



РУКОВОДСТВО ПО ЭКСПЛУАТАЦИИ

ЭЛЕКТРОПИЛА ЦЕПНАЯ DT-2204



Пожалуйста, прочитайте и ознакомьтесь с пособием по эксплуатации перед использованием и следуйте всем его правилам безопасности и инструкциям по применению. Несоблюдение инструкции может привести к травмам или поломке инструмента.

Спасибо за то, что выбрали продукт торговой марки INTERTOOL.

ВНИМАНИЕ! ПЕРЕД ИСПОЛЬЗОВАНИЕМ ИНСТРУМЕНТА ВНИМАТЕЛЬНО ОЗНАКОМЬТЕСЬ С ИНСТРУКЦИЕЙ ПО ЭКСПЛУАТАЦИИ И МЕРАМИ ПРЕДОСТОРОЖНОСТИ!

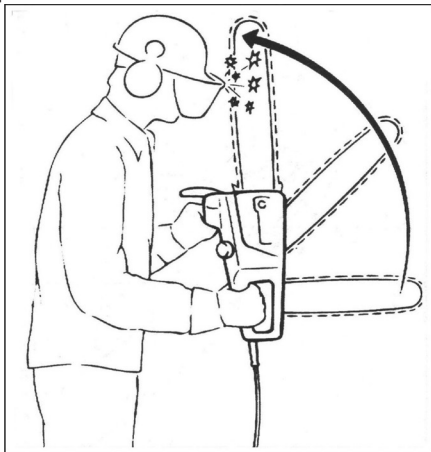
Следуйте инструкции по эксплуатации и соблюдайте меры предосторожности для обеспечения Вашей безопасности и безопасности других.

Используйте инструмент только по назначению. Неправильное использование инструмента может привести к нанесению травм людям и материального ущерба.

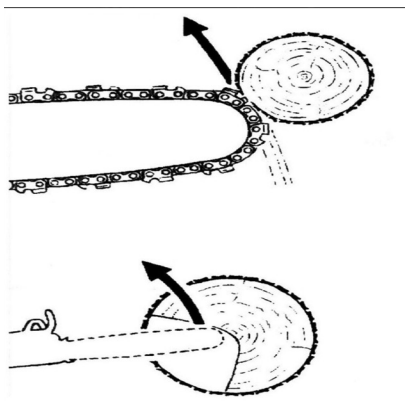
МЕРЫ ПРЕДОСТОРОЖНОСТИ

- Запрещается работать с пилой в состоянии усталости, болезни, после приема лекарств, алкоголя, наркотиков.
- Для работы следует надевать прочную обувь, плотную одежду, защитные рукавицы и очки, а также применять средства защиты органов слуха и защитную каску.
- Запрещается нахождение детей и животных на территории, где предполагается использовать пилу. Посторонние наблюдатели должны находиться на безопасном расстоянии от работающего с пилой.
- Запрещается включать пилу до тех пор, пока территория, на которой предполагается ее использование, не будет полностью очищена от посторонних предметов. До включения пилы займите устойчивое положение. Следует также предусмотреть возможные пути и варианты отхода с рабочего места при возникновении непредвиденных ситуаций, например, при падении дерева.
- Всегда держите пилу двумя руками. В процессе работы правой рукой следует держать заднюю рукоятку, а левой рукой - переднюю, обращая внимание на надежный захват рукояток пилы непосредственно после ее включения.
- В процессе работы пилы располагайтесь по возможности дальше от движущейся цепи.
- Перед включением пилы необходимо убедиться в том, что шина с цепью не соприкасается с какими-либо посторонними предметами.
- Переносить пилу следует только после ее остановки и прекращения движения цепи, располагая шину с цепью на расстоянии от своего тела.
- Перед каждым использованием необходимо проверять пилу на отсутствие повреждений и неисправностей. Периодически следует убеждаться в том, что движение цепи прекращается в момент отпущения защитного устройства передней рукоятки.
- При срабатывании тормоза цепи, колесо редуктора испытывает большую ударную нагрузку, во избежание выхода из строя редуктора не следует злоупотреблять этой проверкой.
- Запрещается работать с пилой при наличии повреждений, если она неправильно отрегулирована, не укомплектована, с ненадежно закрепленными деталями.
- Следует уделять повышенное внимание при раскряжке хлыстов, имеющих небольшие размеры, а также при работе с тонкими, гибкими стволами молодых деревьев, которые легко могут быть захвачены цепью и отброшены в направлении работающего с пилой, что, в свою очередь, может привести к нарушению его равновесия и получению травм.
- При пилении упругих веток, которые находятся под естественным напряжением, следует учитывать возможность их последующего внезапного перемещения в направлении работающего с пилой, а также случайных ударов при резком уменьшении давления на них.
- Запрещается использовать пилу при сильном ветре, плохих погодных условиях, плохой видимости, повышенной влажности, при температуре окружающего воздуха ниже -15°C и выше $+40^{\circ}\text{C}$.
- Необходимо всегда содержать рукоятки пилы в сухом, чистом состоянии, не допуская на их поверхностях наличия влаги или масла.

- Не следует приступать к работе с пилой и проводить непосредственное пиление без предварительной тренировки, с учетом правильного и безопасного использования пилы.
- Остерегайтесь отскока пилы. Отскок может возникнуть в случае, если конец шины входит в соприкосновение с каким-либо посторонним предметом в процессе распиловки, а также при зажиме шины с цепью в распиливаемом бревне. Это приводит к резкому перемещению (отскоку) шины вверх и назад в сторону работающего. Отскок может приводить к потере контроля управления пилой и к травмам.



- Отскока можно избежать при соблюдении следующих правил:
 - работать только с правильно заточенной и натянутой цепью;
 - держать пилу двумя руками;
 - не пилить на высоте выше уровня плеча;
 - не пилить концом шины;




- при пилении бревен и хлыстов использовать зубчатый упор;
- никогда не срезать более одного сучка за один рез;
- шину вставлять в начатый распил с большой осторожностью;
- следить за изменением положения ствола и за силой, которая сокращает щель реза, что может привести к заклиниванию цепи.
- Не используйте при работе с пилой лестницу, всегда занимайте устойчивое положение.
- При переносе пилы с места на место, отключите ее от сети. Переносите пилу с включенным тормозом цепи. Шина должна быть направлена назад.
- Шнур питания при работе должен находиться позади пилы. Не допускайте его соприкосновения с горячими и масляными поверхностями, а также с острыми кромками предметов. Если шнур питания или удлинитель поврежден, немедленно отключите его от сети.
- При использовании удлинителя его кабель должен быть в резиновой оболочке и иметь сечение жилы не менее 1,5 мм². Розетка удлинителя должна соответствовать вилке шнура питания пилы.
- Запрещается производить какие-либо изменения в конструкции пилы.
- При выполнении работ необходимо соблюдать требования местной администрации.
- Допустимое время непрерывного вибрационного воздействия пилы на одного работающего не должно быть более 120 мин и может быть произвольно распределено в течение рабочего дня длительностью 8 часов.
- Допускается работа циклами, содержащими работу и перерывы, при этом в течение 8-часового рабочего дня суммарное время работы не должно быть больше 208 мин при длительности работы в каждом цикле не более 26 мин и длительности перерывов не менее длительности работы.
- Увеличение времени работы возможно при условии применения средств индивидуальной защиты от вибрации (вибрационных перчаток и т.д.).

ВНИМАНИЕ! Во избежание травм используйте только те аксессуары или устройства, что указаны в инструкции по эксплуатации.

Техническое обслуживание и ремонт инструмента должен осуществляться в уполномоченном сервисном центре с использованием оригинальных запасных частей INTERTOOL TM.

ОБЩИЕ СВЕДЕНИЯ

Пила цепная ручная электрическая имеет бытовое назначение и применяется для обрезки веток, валки деревьев, ремонтно-строительных и других работ, связанных с пилением древесины.

Знак в маркировке  означает наличие в пиле двойной изоляции (класс II ГОСТ 30506-97), заземлять пилу не требуется.

КОМПЛЕКТ ПОСТАВКИ

- пила цепная ручная электрическая
- шина
- цепь
- ключ
- руководство по эксплуатации
- гарантийный талон

Предупреждающие значки, нанесенные на пиле:

	Внимание!		Внимательно читайте руководство по эксплуатации
	Остерегайтесь отскока пилы!		Пользуйтесь индивидуальными средствами защиты
	Не работайте пилой в дождь или во влажной среде		Не работайте пилой, если сетевая кабель поврежден

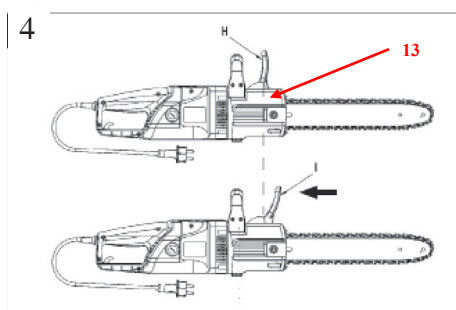
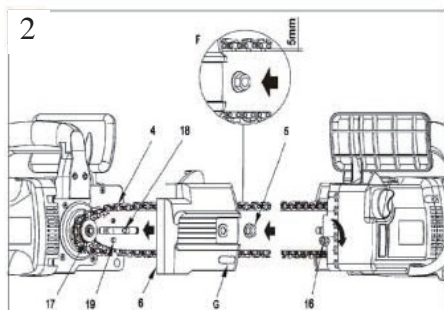
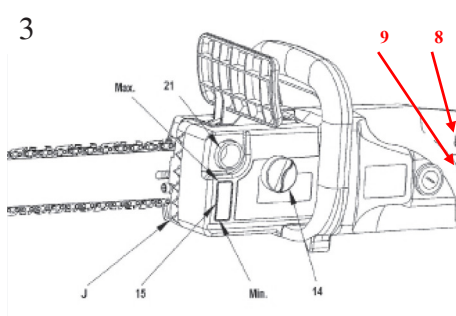
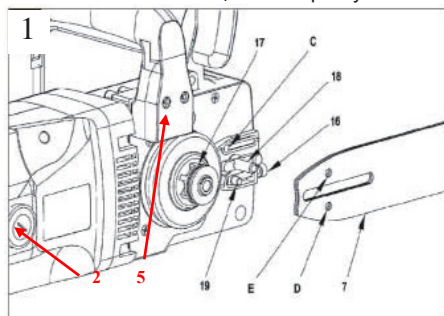
ТЕХНИЧЕСКИЕ ХАРАКТЕРИСТИКИ

Номинальное напряжение, В	230 ±10%
Напряжение питания	50
Номинальная потребляемая мощность, Вт	2400
Скорость цепи на холостом ходу, м/с	13±1
Максимальный уровень мощности звука, db (A)	104
Шина - длина, ' (мм) - ширина паза, ' (мм)	16 (405) 0,05 (1,3)
Цепь - число звеньев - шаг, ' (мм) - толщина звена, ' (мм)	57 3/8 (9,525) 0,05 (1,3)
Объем масляного бака, мл	250

УСТРОЙСТВО И РАБОТА

Устройство пилы показано на рисунках 1 - 4.

В целях безопасности пила снабжена выключателем без фиксации клавиши в положении "ВКЛЮЧЕНО" и имеющим блокировку в положении "ВЫКЛЮЧЕНО".



Включение пилы осуществляется нажатием на кнопку блокировки случайного включения 8 с последующим нажатием клавиши выключателя 9. Отключение пилы производится отпусканием клавиши выключателя 9. Цепь 4 приводится в движение электродвигателем через редуктор.

Пила имеет быстродействующий тормоз цепи, приводимый в действие с помощью защитного устройства передней рукоятки 5 как вручную, так и автоматически в случае отскока пилы, и останавливающий цепь за доли секунды.

Для смазки цепи в корпусе пилы расположен маслобак, в окне 15 которого виден уровень масла. Смазка цепи производится автоматически.

Цепеуловитель, закрывающийся крышкой 13, служит для предотвращения травмы работающего с пилой в случае разрыва цепи.

Для фиксирования пилы в распиливаемом бревне в корпусе пилы имеется зубчатый упор 3, использование которого является одной из мер предосторожности против отскока пилы в сторону работающего.

Съемные крышки 2 предназначены для контроля длины щеток и их замены.

Предохранительная муфта служит для защиты электродвигателя и редуктора от перегрузок, отсоединяя пильный аппарат от редуктора при перегрузках.

ИСПОЛЬЗОВАНИЕ ПО НАЗНАЧЕНИЮ

1. Подготовка пилы к использованию

Произведите заправку маслобака. Тщательно очистите место около крышки маслобака для предотвращения попадания грязи в маслобак. Отверните крышку маслобака 21 и наполните мас-

лобак маслом М-8В ГОСТ10541-78.

НЕ ДОПУСКАЕТСЯ ИСПОЛЬЗОВАНИЕ ОТРАБОТАННОГО МАСЛА, так как это может привести к выходу из строя насоса, шины и цепи.

Наполнять маслобак следует до верхней риски окна уровня масла 15. Вытрите подтеки масла с пилы. Проверьте, чтобы масло не оставалось на рукоятках пилы. Заверните крышку маслобака 21. Открутите гайку крепления шины 5 и снимите крышку цепеуловителя 13, цепь 4, шину 7. Включите пилу и, если масло не выходит из отверстия подачи масла С, снимите крышку маслобака 21, слейте масло до нижней риски окна уровня масла 12, прочистите отверстие в крышке маслобака или закачайте воздух в маслобак. Заверните крышку маслобака 21 и включите пилу.

При появлении масла из отверстия подачи масла С выключите пилу, отверните крышку маслобака, долейте масло до верхней риски окна уровня масла 15 и заверните крышку маслобака. Достаточность подачи масла в пильный аппарат можно проверить, включив пилу с шиной и цепью и подержав ее над чистой поверхностью на расстоянии не менее 5см. Если смазки достаточно, на чистой поверхности появится масляный след, возникающий вследствие выбрасывания масла из пильного аппарата. Если следов масла не видно, необходимо прочистить отверстие подачи масла С и соответствующее отверстие в шине.

ВНИМАНИЕ: ЗАПРЕЩАЕТСЯ РАБОТАТЬ ПИЛОЙ БЕЗ СМАЗКИ ЦЕПИ!

2. Монтаж шины и цепи

ВНИМАНИЕ: ПЕРЕД МОНТАЖОМ ШИНЫ И ЦЕПИ ОТКЛЮЧИТЕ ПИЛУ ОТ СЕТИ!

Неправильный монтаж шины и цепи может привести к выходу пилы из строя.

Монтаж шины и цепи производите в следующей последовательности:

- открутите гайку крепления шины 5 и снимите крышку цепеуловителя 13. Выключите тормоз цепи, для этого переместите защитное устройство передней рукоятки 5 к передней рукоятке 6 (рис. 4);

- наденьте шину на болт 18 (рис. 1) и сдвиньте ее назад до упора, шину установите таким образом, чтобы штифт натяжения цепи 19 вошел в отверстие шины;

- наденьте цепь на ведущую звездочку и заправьте ее в направляющий паз шины, начиная с верхней части шины, убедитесь, что рабочие кромки режущих звеньев цепи на верхней части шины направлены вперед;

- установите крышку цепеуловителя 13, убедитесь в правильности установки цепи на звездочке и в пазу шины;

- закрутите от руки гайку крепления шины 5, натяните цепь винтом натяжения цепи 16, цепь натягивайте до устранения провисания с нижней части шины;

- приподнимите конец шины и потяните цепь, цепь считается натянутой правильно, если в середине шины цепь можно оттянуть на 3-4 мм и при этом протянуть ее рукой;

- приподнимите конец шины и затяните гайку крепления шины 5 ключом.

При работах по монтажу шины и цепи пользуйтесь защитными перчатками.

Учитывая, что автоматическое смазывание цепи начинается после 1-1,5 мин работы пилы, перед началом работы смажьте цепь вручную маслом М-8В ГОСТ10541-78.

3. Перед началом работы произведите:

- проверку комплектности и надежности крепления деталей;

- внешний осмотр, при этом проверяйте исправность шнура питания, его защитной трубки и штепсельной вилки, целостность корпуса пилы;

- проверку уровня масла в маслобаке;

- проверку заточки цепи;

- проверку натяжения цепи;

- проверку четкости работы выключателя;

- проверку работы пилы на холостом ходу;

- проверку подачи масла в пильный аппарат;

- проверку тормоза цепи.

4. Использование пилы.

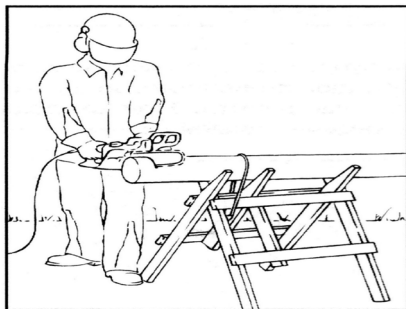
При обрезке сучьев, раскряжке хлыстов, валке деревьев руководствуйтесь инструкциями по охране труда для соответствующих видов работ. Используйте пилу только для резки древесины. Запрещается применять пилу для работы с другими материалами во избежание сильной вибрации и несчастных случаев от отдачи пилы. Не используйте пилу в качестве инструмента для подъема, передвижения или раскалывания обрабатываемого лесоматериала. Не обрабатывайте пилой пни.

Рекомендуется для тренировки и получения навыков работы с пилой начинать с пиления ровных бревен.

При распиловке бревен придерживайтесь следующих правил.

Используйте козлы. При использовании козел обеспечьте устойчивое положение бревна на козлах. Отпиливайте с внешней стороны козел (рис.5).

Автоматический тормоз



При пилении бревен не нажимайте сильно на пилу, лишь слегка прижимайте ее к бревну. Для облегчения пиления старайтесь всегда делать встречные надрезы, глубиной не более 1/3 толщины бревна. Во избежание заклинивания шины пилы в разрезе, завершайте пиление со стороны, где под собственной массой бревна во время излома разрез будет расходиться.

ЗАПРЕЩАЕТСЯ: В СЛУЧАЕ ЗАКЛИНИВАНИЯ ШИНЫ ИЗВЛЕКАТЬ ЕЕ ИЗ РАЗРЕЗА, ПРИМЕНЯЯ ПОВТОРНЫЕ ВКЛЮЧЕНИЯ ПИЛЫ!

Для расклинивания разреза используйте клин и (или) рычаг.

Если бревно имеет опору по всей длине, выполняйте пропил вертикально вниз. Если бревно лежит на земле, избегайте вхождения пилы в землю, это приведет к затуплению цепи. Применяйте подкладки.

Если бревно имеет опору с двух сторон, сначала пропилите сверху вниз на 1/3 толщины бревна, избегайте расщепления, а затем сделайте встречный пропил снизу вверх.

Если бревно имеет опору с одной стороны, сначала пропилите снизу вверх на 1/3 толщины бревна, избегайте расщепления, а затем сделайте встречный пропил сверху вниз.

Если бревно расположено на наклонной плоскости, всегда пилите с возвышенной стороны.

При обрезке сучьев и раскряжке хлыстов придерживайтесь следующих правил.

Не пилите концом пилы. Пилите сучья последовательно одно за другим. Помните, что большинство несчастных случаев от отскока пилы происходит при обрезке сучьев.

До начала раскряжки хлыстов уберите сучья с рабочего места, а также разделите хлысты для свободного подхода к ним. Пробным пилением проверьте правильность заточки зубьев цепи. При неправильной заточке замените цепь. Не раскряжевывайте хлысты на штабелях и в пачках.

Для предотвращения разрыва цепи или схождения ее с шины начало и конец пропила необходимо выполнять медленно, без рывков.

Хлысты, лежащие поперек склона, раскрывайте с возвышенной стороны склона. Хлысты, расположенные вдоль склона, раскрывайте с боковых сторон сверху вниз по склону.

При раскрывке хлыстов с выпуклой или вогнутой осью обеспечьте устойчивое положение хлыста, помня, что он обязательно должен иметь опору.

При раскрывке хлыста запрещается придерживать хлыст рукой или ногой. Не пилите хлыст, стоя на нем.

При валке деревьев придерживайтесь следующих правил.

Перед началом валки деревьев необходимо обязательно проверить устойчивость спиливаемых деревьев во избежание их падения в процессе работы.

Заранее предусмотрите возможность безопасного выхода из зоны падения дерева.

До начала валки деревьев подготовьте рабочую зону: вырубите вокруг дерева мешающие валке кусты, а зимой расчистите снег, расчистите дорожки длиной 4-5 м под углом 45° в направлении противоположном падению дерева (для отхода людей от падающего дерева).

ЗАПРЕЩАЕТСЯ: ВАЛКА ДЕРЕВЬЕВ ПРИ СКОРОСТИ ВЕТРА 12,5 М/С И БОЛЬШЕ, В ГРОЗУ, В ПЕРИОД ЛИВНЕЙ, ПРИ ГУСТОМ ТУМАНЕ, КОГДА ВИДИМОСТЬ МЕНЕЕ 50М!

Проверьте исправность пилы и приспособлений для валки деревьев.

ЗАПРЕЩАЕТСЯ: ВАЛКА ДЕРЕВЬЕВ ПРИ НЕИСПРАВНОСТИ ПРИСПОСОБЛЕНИЙ ДЛЯ ВАЛКИ ДЕРЕВЬЕВ (ВИЛОК, КЛИНЬЕВ, ЛОПАТОК)!

Подпиливайте дерево с той стороны, в которую намечено валить дерево.

ЗАПРЕЩАЕТСЯ: ВАЛИТЬ ДЕРЕВО БЕЗ ПОДРУБА ИЛИ ПОДПИЛА, ДЕЛАТЬ ПОДПИЛ ИЛИ ПОДРУБ С ДВУХ ИЛИ НЕСКОЛЬКИХ СТОРОН ИЛИ ПО КРУГУ!

Глубина подпила или подруба должна быть у прямостоящих деревьев не менее 1/4 толщины комля, а у деревьев, наклоненных в сторону валки, - не менее 1/3 толщины комля.

Перед валкой гнилых или сухих деревьев необходимо пробовать шестом их прочность; подрубить такие деревья топором запрещается, вместо подруба надо делать подпил.

Нижняя плоскость подпила угловой формы должна быть перпендикулярной к оси дерева, а верхняя его сторона должна образовывать угол к нижней плоскости 25-45°; расстояние между параллельными резами подпила прямоугольной формы должно быть не менее 1/10 толщины дерева в месте его спиливания.

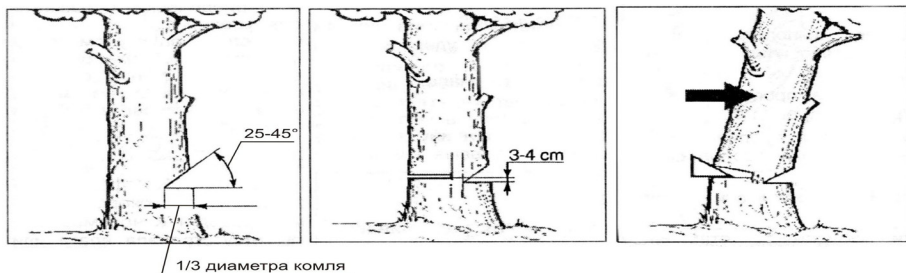
Плоскость распила всегда должна быть выше нижней плоскости подпила или подруба, но не выше его верхней плоскости.

При пилении дерева должен оставаться недопил шириной 2 см при диаметре дерева на высоте груди до 40см; 3см - при диаметре 40 – 60см;

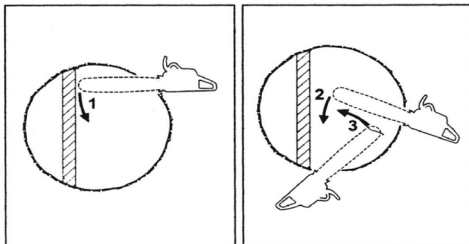
9см - при диаметре более 60см. При спиливании гнилых деревьев ширина недопила должна быть увеличена на 2см сравнительно со здоровыми деревьями.

ЗАПРЕЩАЕТСЯ: ДЕЛАТЬ СКВОЗНОЙ ПРОПИЛ ДЕРЕВА БЕЗ НЕДОПИЛА!

Основные из указанных действий и их последовательность иллюстрированы на рис.6.



При пилении дерева с диаметром ствола более длины реза пилы применяйте ступенчатый или многосекторный пропил. Используйте зубчатый упор для поворота пилы в процессе пиления. При выполнении первого пропила место упора выберите так, чтобы конец шины при пилении (рис. 7) вводился в ствол, оставляя в нем недопил.



При пилении ведите пилу горизонтально и как можно дальше поворачивайте. При переходе к следующему про-

пилу, оставляя шину полностью в пропилах (чтобы избежать неровного реза), установите зубчатый упор на новое место. Последний пропил выполняйте как при пилении дерева, диаметр ствола которого меньше длины реза пилы.

ПРЕДОСТЕРЕЖЕНИЕ: ПЕРЕД ПАДЕНИЕМ ДЕРЕВА НЕОБХОДИМО ПРЕДУПРЕДИТЬ ОБ ЭТОМ ВСЕХ НАХОДЯЩИХСЯ В РАБОЧЕЙ ЗОНЕ!

Работая с пилой, не наступайте на поваленный ствол. Помните, что ствол дерева может скатиться, особенно если работы ведутся на склоне или вершине холма.

ТЕХНИЧЕСКОЕ ОБСЛУЖИВАНИЕ

Текущее обслуживание производится потребителем:

- очистка пилы от загрязнения по окончании работы;
- очистка направляющего паза шины, отверстия подачи масла, смазочного отверстия носовой звездочки и отверстия шины от загрязнения (при необходимости);
- подтяжка крепежных деталей (при необходимости).

Периодическое обслуживание производится потребителем после каждых 50 ч наработки и включает:

- осмотр и заточку цепи (при необходимости);
- осмотр и замену щеток (при необходимости);
- очистку маслобака.

Заточку цепи производите либо с помощью комплекта для заточки цепи с использованием шаблонов для цепи, либо с помощью заточного станка.

Замену щеток следует производить при их длине менее 8мм. После замены щеток включите пилу на холостом ходу для приработки щеток не менее чем на 3 мин.

ХРАНЕНИЕ

После работы снимите шину и цепь и тщательно очистите пилу от опилок и грязи. Прочистите каналы для подачи масла на пиле и шине от грязи. Смажьте все наружные металлические детали маслом для смазки цепи.

Цепь на хранение желательно опустить в емкость с маслом.

Храните электропилу в сухом, хорошо проветриваемом помещении без резких перепадов температуры воздуха.

ГАРАНТИЙНОЕ ОБСЛУЖИВАНИЕ

С условиями предоставления гарантийного обслуживания ознакомьтесь в Гарантийном талоне.

ОФИЦИАЛЬНЫЙ ДИЛЕР В УКРАИНЕ:

storgom.ua

ГРАФИК РАБОТЫ:

Пн. – Пт.: с 8:30 по 18:30

Сб.: с 09:00 по 16:00

Вс.: с 10:00 по 16:00

КОНТАКТЫ:

+38 (044) 360-46-77

+38 (066) 77-395-77

+38 (097) 77-236-77

+38 (093) 360-46-77

Детальное описание товара:

<https://storgom.ua/product/pila-tsepnaia-intertool-dt-2204.html>

Другие товары: <https://storgom.ua/elektropily.html>