

СТАНОК ДЛЯ ЗАТОЧКИ ЦЕПЕЙ
СТАНОК ДЛЯ ЗАТОЧУВАННЯ ЛАНЦЮГІВ



- РУКОВОДСТВО
• ПО ТЕХНИЧЕСКОЙ
• ЭКСПЛУАТАЦИИ
- КЕРІВНИЦТВО
• З ТЕХНІЧНОЇ
• ЕКСПЛУАТАЦІЇ



Модель
Модель

www.kentavr.ua

C3-100

Кентавр



Внимательно изучите данное руководство перед началом использования изделия.



Уважно вивчіть дане керівництво перш ніж почати користуватися виробом.

СОДЕРЖАНИЕ

1.	Описание изделия и внешний вид	5
2.	Комплектация, технические данные	8
3.	Правила безопасности	10
4.	Эксплуатация	13
5.	Техническое обслуживание	20
6.	Транспортировка, хранение и утилизация	22
7.	Возможные неисправности и пути их устранения	23
8.	Гарантийные обязательства	24

ЗМІСТ

1.	Опис виробу та зовнішній вигляд	27
2.	Комплектація, технічні дані	30
3.	Правила безпеки	32
4.	Експлуатація	35
5.	Технічне обслуговування	42
6.	Транспортування, зберігання та утилізація	44
7.	Можливі несправності та шляхи їх усунення	45
8.	Гарантійні зобов'язання	46

УВАЖАЕМЫЙ ПОКУПАТЕЛЬ!

Мы выражаем Вам свою благодарность за выбор продукции ТМ «Кентавр».

Продукция ТМ «Кентавр» изготовлена по современным технологиям, обеспечивающим ее надежную работу в течение долгого времени при условии соблюдения правил эксплуатации и мер предосторожности.

Станок для заточки цепей модели «Кентавр» СЗ-100 по своей конструкции и эксплуатационным характеристикам соответствует требованиям нормативных документов Украины, а именно:

ГОСТ IEC 61029-1-2012; ДСТУ EN 60204-2:2004;
ДСТУ IEC 61310-2-2001; ДСТУ IEC 61000-3-2:2004;
ДСТУ EN 61000-3-3:2004; ДСТУ CISPR 14-1:2004;
ДСТУ CISPR 14-2:2007.



ВНИМАНИЕ!

Перед началом использования изделия внимательно изучите данное руководство.

Данное руководство содержит всю информацию об изделии, необходимую для его правильного использования, обслуживания и регулировки, а так же необходимые меры безопасности при работе с изделием. Бережно храните данное руководство и обращайтесь к нему в случае возникновения вопросов по эксплуатации, хранению и транспортировке изделия. В случае смены владельца изделия передайте это руководство новому владельцу.

В то же время следует понимать, что руководство не описывает абсолютно все ситуации, возможные при применении изделия. В случае возникновения ситуаций, не описанных в данном руководстве, или при необходимости получения дополнительной информации, обратитесь в ближайший сервисный центр ТМ «Кентавр».

Производитель не несет ответственность за ущерб и возможные повреждения, причиненные в результате неправильного обращения с изделием или использования его не по назначению.

ТМ «Кентавр» постоянно работает над усовершенствованием своей продукции и, в связи с этим, оставляет за собой право на внесение изменений, не затрагивающих основные принципы управления, как во внешний вид, конструкцию, комплектацию и оснащение изделия, так и в содержание данного руководства без уведомления потребителей. Все возможные изменения будут направлены только на улучшение и модернизацию изделия.

1. ОПИСАНИЕ ИЗДЕЛИЯ И ВНЕШНИЙ ВИД

1.1. Описание изделия

Станок для заточки цепей «Кентавр» СЗ-100 предназначен для легкой, быстрой, точной и качественной заточки цепей бензиновых и электрических пил.

Благодаря использованию современных разработок и технологий, данное изделие обладает оптимальными рабочими характеристиками работы электродвигателя, а также отличаются долговечностью и износостойкостью основных частей и деталей.

Станок для заточки цепей «Кентавр» СЗ-100 обладает рядом достоинств:

- компактный и простой в использовании;
- используется для заточки любых пильных цепей;
- прочная алюминиевая станина;
- предусмотрено крепление к столу;
- поворотная база обеспечивает регулировку угла заточки;
- регулируемый ограничитель наклона точильного диска;
- прозрачная пластиковая защита для безопасной работы;
- шаблон для точной фиксации цепи.

Источником электропитания станка для заточки цепей «Кентавр» СЗ-100 (далее по тексту – станок) служит однофазная сеть переменного тока, напряжением 220 В частотой 50 Гц.

1.2. Внешний вид

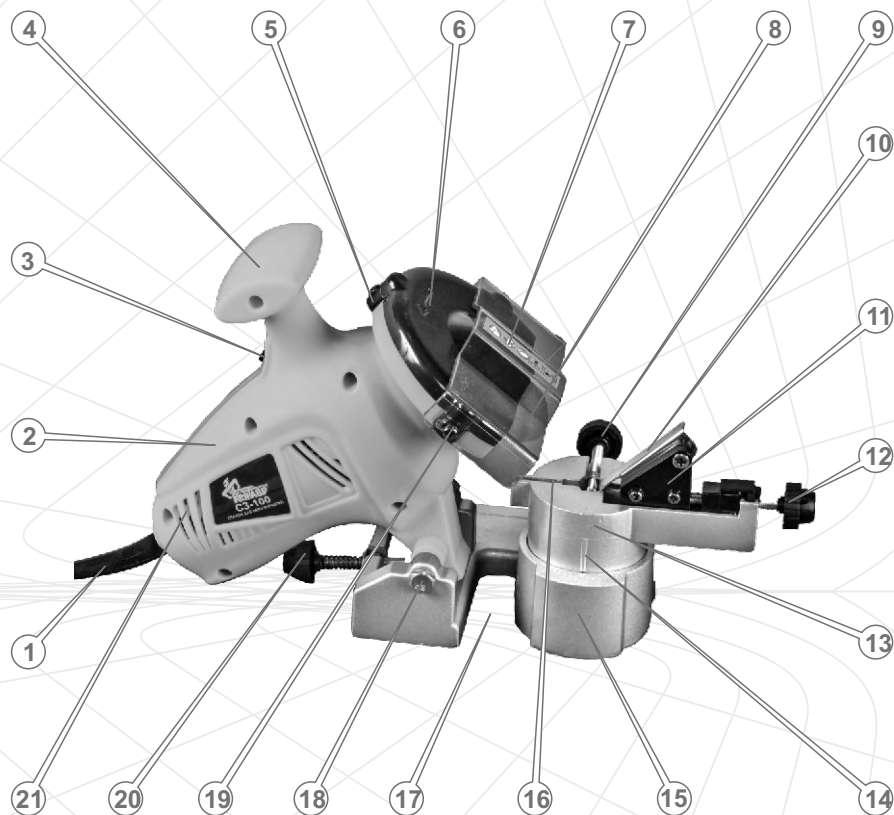


Рисунок 1

Спецификация к рисунку 1.

1. Сетевой кабель с силовой вилкой.
2. Корпус электродвигателя.
3. Клавиша «Вкл/Выкл».
4. Рукоятка.
5. Винт фиксации защитного кожуха точильного диска.
6. Защитный кожух точильного диска.
7. Пластиковая подвижная защита.
8. Точильный диск.
9. Винт зажима цепи.
10. Шаблон для точной фиксации цепи.
11. Фиксатор цепи.
12. Регулировочный винт фиксатора цепи.
13. Поворотная база.
14. Градуированная шкала угла заточки режущих зубьев.
15. Алюминиевая станина.
16. Паз для цепи.
17. Проем для цепи.
18. Ось соединения силового агрегата со станиной.
19. Винты фиксации пластиковой подвижной защиты.
20. Ограничитель наклона точильного диска.
21. Вентиляционные отверстия.

2. КОМПЛЕКТАЦИЯ, ТЕХНИЧЕСКИЕ ДАННЫЕ

2.1. Комплектация*

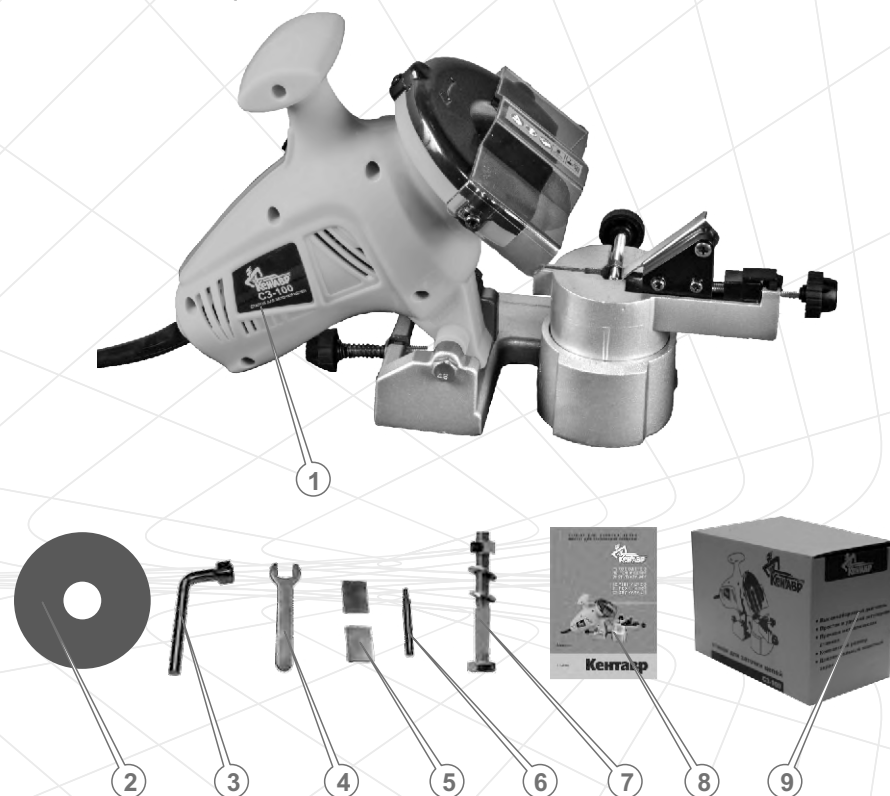


Рисунок 2

1. Станок для заточки цепей.
2. Точильный диск.
3. Ключ торцевой S=13 мм.
4. Ключ рожковый S=13 мм.
5. Прижимные губки.
6. Штифт фиксации вала редуктора.
7. Ось соединения силового агрегата со станиной.
8. Руководство по эксплуатации.
9. Упаковка.

* Внешний вид и размеры комплектующих могут несколько отличаться от изображенных на данной странице руководства.

2.2. Технические данные

Характеристики	Модель
	СЗ-100
Напряжение переменного тока, В	220
Частота тока, Гц	50
Максимальная потребляемая мощность, Вт	180
Частота вращения шпинделя, об/мин	6300
Диаметр точильного диска, мм - наружный - посадочный	100 10
Толщина точильного диска, мм	3,2
Угол регулировки заточки, град	±35
Звуковое давление, дБ	86
Вибрационная нагрузка, м/с ²	3,21
Габаритные размеры, мм - изделия - упаковки	290x160x200 300x170x210
Масса нетто/брутто, кг	2,45 / 2,70

3. ПРАВИЛА БЕЗОПАСНОСТИ



ВНИМАНИЕ!

Во избежание поражения электрическим током, получения травм и возникновения пожара при эксплуатации станка, изучите и строго соблюдайте изложенные в данном Руководстве правила техники безопасности.



ВНИМАНИЕ!

Вода, попавшая внутрь корпуса изделия, может привести к неправильной работе станка или к замыканию его электрических частей.



ЗАПРЕЩЕНО!

- Включать и эксплуатировать станок в случае болезни, в состоянии утомления, наркотического или алкогольного опьянения, а также под воздействием сильнодействующих лекарственных препаратов, снижающих скорость реакции и внимание.
- Включать и эксплуатировать изделие лицам, не изучившим правила техники безопасности и порядок эксплуатации.
- Включать и эксплуатировать изделие детям и подросткам моложе 18 лет, за исключением учеников старше 16 лет, обучающихся работе изделием под пристальным присмотром инструкторов.
- Выполнять работу на открытом воздухе во время дождя или снегопада.
- Включать и эксплуатировать изделие при наличии повреждений, с ненадежно закрепленными частями и деталями.
- Прикасаться к станку мокрыми руками.
- Прикасаться к точильному диску частями тела при подсоединенном кисточнику электропитания изделия.
- Использовать изделие для заточки ножей, резки камня, листового металла, пластмассы и других материалов.
- Использовать некачественные точильные диски, а также использовать диски не по назначению.
- Включать станок, если вал редуктора зафиксирован.
- Выполнять работы без установленных защитного кожуха и пластиковой защиты.
- Вскрывать изделие и закрывать вентиляционные отверстия на корпусе во время работы изделия.



ВНИМАНИЕ!

Во время перерыва в работе, перед перемещением, проверкой состояния и техническим обслуживанием станка, отключите изделие от источника электропитания.

Перед началом работы изделия проверьте исправность узлов и деталей.

Регулярно проверяйте натяжку всего наружного крепежа, при необходимости подтяните. Все предусмотренные конструкцией составляющие и защитные элементы должны быть на штатных местах.

Не отвлекайтесь во время работы станка, так как это может вызвать потерю контроля и стать причиной получения травм различной степени тяжести.

Не допускайте присутствия посторонних людей и животных в зоне проведения работ.

Не перегружайте электродвигатель, чередуйте работу с отдыхом.

Не оставляйте изделие включенным без присмотра.

Не используйте изделие, если неисправна клавиша «Вкл/Выкл», повреждена изоляция сетевого кабеля и удлинителя. Избегайте срачивания кабелей, используйте цельные кабели соответствующей длины и сечения. Перед началом работы проверяйте состояние сетевого кабеля и удлинителя в целях выявления обрывов, повреждений, следов износа, не допускайте использование перегнутых, скрученных или поврежденных сетевого кабеля и провода удлинителя.

В случае использования удлинителя сетевого кабеля в бобине – полностью его размотайте, так как намотанный на бобину кабель может перегреться и воспламениться.

Размещайте удлинитель на безопасном расстоянии от станка.

Во время работы всегда надевайте защитную одежду, изготовленную из прочного материала, обеспечивающую надежную защиту. Рабочая одежда должна не стеснять движений, но при этом плотно прилегать к телу, чтобы избежать возможности попасть в движущиеся части станка или зацепиться за цепь. Всегда используйте средства защиты лица и глаз (вентилируемую маску, очки), а также органов слуха (наушники, беруши). Для защиты рук используйте плотные перчатки или рукавицы.

Не эксплуатируйте изделие в непосредственной близости (менее 5 метров) от местонахождения легковоспламеняющихся материалов.

Устанавливайте станок на ровной горизонтальной поверхности. При необходимости жестко зафиксируйте станок на поверхности, используя монтажные отверстия на станине. Неустойчивое положение изделия может привести к опасности в процессе работы.

Надежно закрепляйте цепь во время заточки, используя фиксатор, прижимные губки, шаблон для точной фиксации цепи и зажим.

Для подвода отрезного диска к цепи используйте только рукоятку.

Не включайте станок, не убедившись, что точильный диск надежно зафиксирован на шпинделе.

Не прикасайтесь к точильному диску до полной его остановки. Даже если отключить изделие, вращение диска по инерции будет продолжаться еще некоторое время.

Следите, чтобы вращающийся диск не прикасался к посторонним предметам.

Не работайте с поврежденными, деформированными дисками, так как при этом повышается вероятность получения травм и может привести к быстрому выходу изделия из строя.

Обеспечьте хорошее освещение рабочего места. Работа станка в темноте или в условиях недостаточной видимости может привести к травме.

Работайте только в хорошо проветриваемом помещении. Не эксплуатируйте изделие в помещениях с высоким уровнем загазованности, а также в помещениях, в которых хранятся легковоспламеняющиеся материалы.

Во время работы не удаляйте руками стружку, пыль и грязь, используйте щетку.

Следите, чтобы во время работы стружка и пыль не попадали в вентиляционные отверстия корпуса изделия. В противном случае это может привести к преждевременному выходу изделия из строя.

Очищайте поверхности станка от грязи и пыли сразу же по окончании работы. Изделие должно всегда содержаться в сухом и чистом виде, без присутствия на нем грязи и пыли.

Техническое обслуживание и хранение изделия осуществляйте только в соответствии с требованиями данного руководства.

В случае возникновения каких-либо отклонений в нормальной работе изделия, немедленно остановите двигатель, обесточьте станок, выясните и устраните причину неисправности.



ВНИМАНИЕ!

Данное руководство не может учесть всех случаев, которые могут возникнуть в реальных условиях эксплуатации станка. Поэтому, во время эксплуатации изделия следует руководствоваться здравым смыслом, соблюдать предельное внимание и аккуратность.

4. ЭКСПЛУАТАЦИЯ



ВНИМАНИЕ!

В целях безопасности всегда обесточивайте изделие перед проведением любого из указанных в данном руководстве действий.

4.1. Контроль перед включением

1. Внимательно ознакомьтесь с данным руководством по эксплуатации.
2. Извлеките изделие и все его составляющие из упаковочной коробки.
3. Соедините силовой агрегат с алюминиевой станиной используя ось (7) (см. рис. 2) и надежно затяните гайку.
4. Осмотрите изделие на предмет целостности и исправности корпуса, частей, деталей, сетевого кабеля, а также легкости хода всех подвижных частей станка.
5. Проверьте исправность клавиши «Вкл/Выкл», сетевого кабеля, удлинителя.
6. Убедитесь, что параметры электросети, к которой Вы планируете подключать станок, соответствует параметрам, указанным в разделе 2.2. «Технические характеристики».

4.2. Подготовка к работе

1. Установите станок на ровной горизонтальной поверхности, при необходимости жестко зафиксируйте, используя крепежные болты (винты).
2. Установите на шпиндель точильный диск и надежно зафиксируйте.
3. Установите необходимый угол наклона точильного диска.
4. Установите необходимое положение базы в пределах $\pm 35^\circ$.
5. Надежно зафиксируйте цепь.



ВНИМАНИЕ!

Прежде чем устанавливать или снимать точильный диск, а также закреплять и извлекать цепь убедитесь, что изделие обесточено, а диск не вращается.



ВНИМАНИЕ!

Устанавливайте на изделие только точильный диск, имеющий наружный и посадочный диаметры, указанные в разделе 2.2. «Технические характеристики» данного руководства.

4.2.1. Установка станка

Установите изделие на жесткую ровную горизонтальную поверхность рабочего стола (верстака) таким образом, чтобы проем для цепи (17) (см. рис. 1) полностью выступал за пределы рабочего стола (верстака) и при этом было обеспечено максимальное удобство в работе. Надежно закрепите станину станка на рабочем столе (верстаке) болтами (в комплект поставки изделия не входят), используя монтажные отверстия (6) (см. рис. 3).

4.2.2. Установка и снятие точильного диска



ВНИМАНИЕ!

Прежде чем осуществлять установку или снятие точильного диска, отключите изделие от питающей электросети.

Порядок установки точильного диска.

1. Послабьте (открутите на 4 оборота) винт фиксации защитного кожуха (5) (см. рис. 1) точильного диска и винты фиксации пластиковой подвижной защиты (19) (см. рис. 1), но не выкручивайте их.
2. Снимите защитный кожух (6) с пластиковой защитой (7) (см. рис. 1).
3. Наденьте на шпиндель (2) вала редуктора шайбу (1) (см. рис. 3).
4. Наденьте на шпиндель точильный диск (3) (см. рис. 3).
5. Наденьте на вал шайбу (5) (см. рис. 3).
6. Вставьте штифт (6) (см. рис. 2) в отверстие (7) (см. рис. 3) чтобы зафиксировать вал редуктора. Надежно удерживайте штифт одной рукой.
7. Закрепите точильный диск – надежно закрутите ключом прижимную гайку (4) (см. рис. 3) с размером «под ключ» S = 13 мм.
8. Убедитесь в надежности крепления точильного диска.
9. Установите на штатное место защитный кожух с пластиковой защитой. Отрегулируйте пластиковую защиту по высоте.

Процедура снятия точильного диска осуществляется в обратной последовательности.

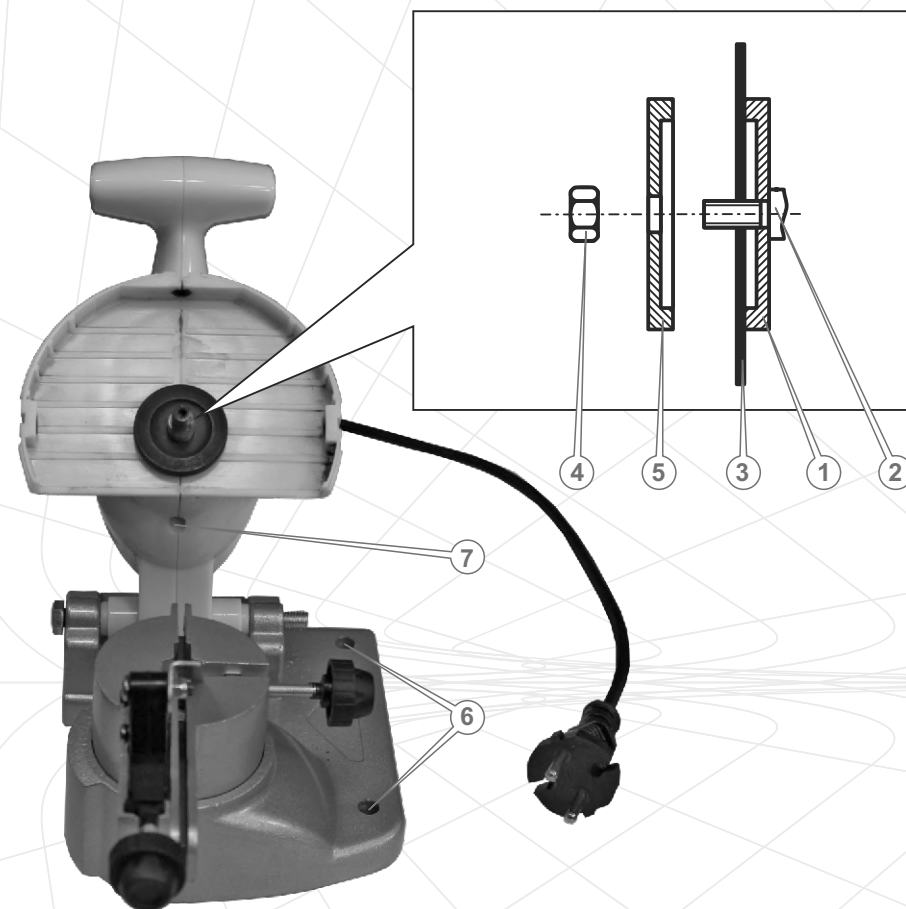


Рисунок 3

4.3. Работа

4.3.1. Включение и отключение станка



ВНИМАНИЕ!

Во избежание выхода из строя электродвигателя изделия и получения травм убедитесь, что вал редуктора не зафиксирован штифтом (6) (см. рис. 2).

Чтобы включить станок, подсоедините изделие к соответствующему источнику электропитания и нажмите клавишу «Вкл/Выкл», переведя ее в положение «I».

Чтобы отключить изделие, нажмите клавишу «Вкл/Выкл», переведя ее в положение «0». Отсоедините изделие от источника электропитания.

4.3.2. Заправка цепи



ВНИМАНИЕ!

Прежде чем осуществлять заправку цепи, отключите изделие от питающей электросети.

1. Откиньте шаблон для точной фиксации цепи (1) и ослабьте винт зажима цепи (2) (см. рис. 4).
2. Установите цепь направляющими звеньями в паз для цепи (16) (см. рис. 1), между прижимными губками (5) (см. рис. 2).
3. Опустите шаблон для точной фиксации цепи (1), чтобы шаблон располагался впритык к тыльной стороне режущего зуба (см. рис. 5), зафиксируйте цепь в этом положении винтом (2).
4. С помощью регулировочного винта фиксатора цепи (3) (см. рис. 5) обеспечьте надежную фиксацию цепи, чтобы не дать возможность цепи перемещаться в пазу в процессе заточки.
5. Установите необходимый угол заточки режущего зуба в зависимости от типа цепи.
6. Установите необходимую глубину заточки цепи, используя ограничитель наклона точильного диска (20) (см. рис. 1).



Рисунок 4

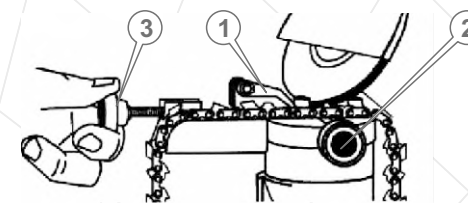


Рисунок 5

4.3.3. Правила заточки цепи

Прежде чем приступить к заточке цепи, проверьте цепь на наличие повреждений по признакам:

- цепь растянута (натяжитель пилы не обеспечивает натяжение цепи);
- согнуты или сильно изношены звенья цепи;
- повреждены зубья цепи;
- присутствует люфт заклепок;
- изношены головки заклепок.



ВНИМАНИЕ!

Если в ходе проверки цепи обнаружено хотя бы одно из вышеперечисленных повреждений, замените цепь на новую

Признаком необходимости смены цепи или заточки зубьев цепи является появление мелкой стружки. Помимо этого, работа тупой цепью приводит к чрезмерному давлению оператора на инструмент и может привести к заклиниванию такой цепи в древесине, что резко увеличивает вероятность поломки ведущей звездочки и ведет к аварийному перегреву пилы.



ВНИМАНИЕ!

Чтобы работа цепной пилой была эффективной и безопасной, зубья цепи должны быть острыми и правильно заточенными. Никогда не эксплуатируйте пилу с затупленной цепью.

Каждое звено цепи пилы состоит из двух зубьев: режущего зуба (1) и зуба-ограничителя (2) (см. рис. 6). Насколько эффективным будет процесс пиления, зависит от разницы по высоте между этими двумя зубьями. Оптимальный показатель – режущий зуб выше зуба-ограничителя на 0,5 - 0,8 мм.

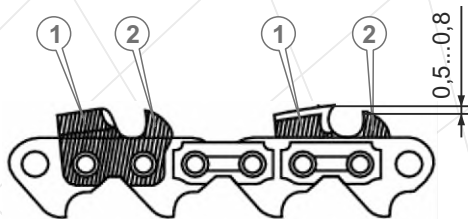


Рисунок 6

Заточка режущих зубьев

Заточку цепи необходимо начать с заточки режущих зубьев (1) (см. рис. 6). Заточку зубьев осуществляйте равномерно, вначале каждый второй зуб с одной стороны цепи, а затем каждый второй зуб с противоположной стороны. Длина всех режущих зубьев цепи должна быть одинаковой. Нельзя допускать, чтобы длина режущих зубьев была разной. Если зубья будут иметь разную длину, это может привести к травме или поломке изделия (см. рис. 7).

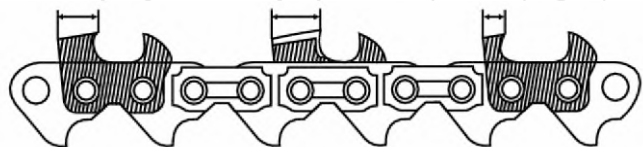


Рисунок 7



ВНИМАНИЕ!

Изменять угол заточки цепи необходимо только при обесточенном станке.

Прежде чем продвигать цепь в пазу и выполнять заточку следующего зуба, переведите клавишу «Вкл/Выкл» в положение «Выкл» и дождитесь полной остановки точильного диска. После чего ослабьте крепежный винт (2) (см. рис. 5) и продвиньте цепь для заточки следующего зуба.

При заточке следующего зуба цепи нет необходимости заново регулировать положение шаблона для точной фиксации цепи. Достаточно установить режущий зуб впритык к шаблону и зафиксировать данное положение винтом (2) (см. рис. 5), не допуская свободного перемещения цепи в пазу в процессе заточки.

Установка угла заточки

ПРИМЕЧАНИЕ!

Как правило, угол заточки режущих зубьев цепи составляет 25°-30°. Информация об угле отображена на заводской упаковке цепи.

Установите необходимый угол заточки режущего зуба, совместив метку поворотной базы (13) с необходимым значением градуированной шкалы (14) (см. рис. 1).

Расположение точильного диска (2) к затачиваемому режущему зубу (1) изображено на рисунке 8.

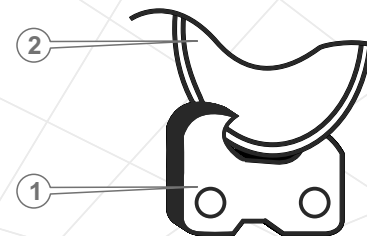


Рисунок 8

Очень важно во время заточки режущих зубьев установить необходимую глубину заточки – глубина у всех зубьев должна быть одинаковой.

После того, как будут заточены все режущие зубья цепи, необходимо заточить зубья-ограничители.

Заточка зубьев-ограничителей

Для стачивания зубьев-ограничителей необходимо использовать специальный шаблон и плоский напильник. Наложите шаблон на зуб-ограничитель, и попеременно сточите напильником каждый зуб-ограничитель до уровня шаблона. У шаблона имеется два положения: S ("soft", мягкий) – для мягких пород дерева и H ("hard", твердый) – для твердых пород дерева.

ПРИМЕЧАНИЕ!

Правильную заточку зубьев цепи можно выполнить только с помощью специальных шаблонов и инструментов, которые соответствуют данному типу цепи и приобретаются отдельно.

5. ТЕХНИЧЕСКОЕ ОБСЛУЖИВАНИЕ

5.1. Общие положения

Станок для заточки цепей «Кентавр» СЗ-100 представляет собой надежное изделие, которое разработано с учетом всех современных инженерных технологий. Выполняя все рекомендации Руководства по эксплуатации, своевременно осуществляя техническое обслуживание, Вы обеспечите надежную работу изделия на протяжении многих лет.

Для обеспечения надежной работы изделия в течение длительного периода эксплуатации и хранения необходимо своевременно проводить техническое обслуживание.

Используйте только оригинальные запасные части ТМ «Кентавр». Использование неоригинальных запасных частей может привести к порче изделия.



ВНИМАНИЕ!

Во избежание получения травм, любые работы по техническому обслуживанию необходимо выполнять при отключенном от станка электропитании.

После каждого использования изделия

- выполните внешний осмотр на предмет обнаружения неисправностей и повреждений, при обнаружении – устраните причины неисправностей;
- проверьте и при необходимости подтяните все крепежные элементы станка;
- проверьте состояние клавиши «Вкл/Выкл», сетевого кабеля и силовой вилки;
- проверьте состояние защитного кожуха точильного диска и пластиковой защиты;
- проверьте состояние точильного диска;



ВНИМАНИЕ!

Работать изделием с поврежденным или деформированным точильным диском запрещено.

- удалите с корпуса изделия пыль и грязь;
- очистите вентиляционные отверстия на корпусе.

Очищайте корпус изделия мягкой салфеткой. Нельзя допускать попадания влаги, пыли и грязи, а также стружки в вентиляционные отверстия корпуса электродвигателя. Если на корпусе присутствуют трудновыводимые пятна, удалите их при помощи мягкой салфетки, предварительно смоченной в мыльном растворе или специальном моющем средстве.

В процессе очистки изделия не рекомендуется использовать абразивные материалы, различные растворители, аммиачную воду, бензин, спирт, которые могут повредить корпус изделия.

Удалять пыль и грязь с металлических частей изделия, а также в труднодоступных местах необходимо щеточкой.



ВНИМАНИЕ!

Чтобы предотвратить выход из строя электродвигателя, используйте только оригинальные угольные щетки ТМ «Кентавр». Для замены угольных щеток обратитесь в сервисный центр.

ПРИМЕЧАНИЕ!

В случае возникновения трудностей при проведении технического обслуживания изделия, обратитесь за помощью в сервисный центр.

6. ТРАНСПОРТИРОВКА, ХРАНЕНИЕ И УТИЛИЗАЦИЯ

6.1. Транспортировка

Изделие требует аккуратного обращения во время транспортировки и соответствующих условий хранения.

Транспортировка станка допускается всеми видами транспорта, обеспечивающими сохранность изделия, в соответствии с общими правилами перевозок.

Во время погрузочно-разгрузочных работ и транспортировки изделие не должно подвергаться ударам и воздействию атмосферных осадков. Размещение и крепление станка в транспортных средствах должны обеспечивать устойчивое положение изделия и отсутствие возможности его перемещения во время транспортировки.

Не рекомендуется переносить изделие за базу, точильный диск или сетевой кабель. При смене рабочего места необходимо обесточить изделие, отключив его от источника электропитания.

6.2. Хранение

Хранение изделия рекомендуется в проветриваемом помещении при температуре от -15 °С до +55 °С и относительной влажности воздуха не более 90%.

При подготовке изделия к хранению:

1. Снимите с изделия точильный диск.
2. Удалите пыль, грязь с внешней части корпуса станка.
3. Смажьте тонким слоем машинного масла все крепежные винты.

Если станок хранился при температуре 0°С и ниже, то прежде чем использовать изделие его необходимо выдержать в теплом помещении при температуре от +5°С до +40°С в течении двух часов. Данный промежуток времени следует соблюдать для удаления возможного конденсата. Если станок начать использовать сразу же после перемещения с холода, изделие может выйти из строя.



ВНИМАНИЕ!

Хранить изделие в одном помещении с горючими веществами, кислотами, щелочами, минеральными удобрениями и другими агрессивными веществами запрещается.

6.3. Утилизация

Не выбрасывайте заточной станок в контейнер с бытовыми отходами! Отслужившее свой срок изделие, оснастка и упаковка должны сдаваться на утилизацию и переработку. Информацию об утилизации Вы можете получить в местной администрации.

7. ВОЗМОЖНЫЕ НЕИСПРАВНОСТИ И ПУТИ ИХ УСТРАНЕНИЯ

Неисправность	Причина	Методы устранения
Изделие при нажатии на клавишу «Вкл/Выкл» не работает	Отсутствует электрический контакт на линии подачи электропитания	Выясните причину, восстановите контакт
	Поврежден сетевой кабель или силовая вилка	Замените сетевой кабель или силовую вилку
	Неисправна электрическая розетка	Подключите изделие к исправной розетке
	Неисправен электрический двигатель	Обратитесь в сервисный центр
	Неисправна клавиша «Вкл/Выкл»	Обратитесь в сервисный центр
Электродвигатель сильно искрит	Изношены угольные щетки	Замените угольные щетки
	Повреждена обмотка электродвигателя	Обратитесь в сервисный центр
	Изношен подшипник	Обратитесь в сервисный центр
Радиальное биение точильного диска	Поврежден вал редуктора	Обратитесь в сервисный центр
	Точильный диск поврежден или деформирован	Замените точильный диск
При работе электродвигателя слышен повышенный шум в редукторе	Износ или повреждение зубчатой передачи редуктора	Обратитесь в сервисный центр
	Износ или повреждение подшипников редуктора	Обратитесь в сервисный центр
Нет фиксации цепи	Зажимные винты изношены	Замените изношенный зажимной винт
Корпус электродвигателя сильно нагревается	Большая нагрузка на электродвигатель	Снизьте нагрузку (выключите до остывания)
	Электродвигатель неисправен	Обратитесь в сервисный центр
	Изношен подшипник	Обратитесь в сервисный центр

8. ГАРАНТИЙНЫЕ ОБЯЗАТЕЛЬСТВА

Гарантийный срок эксплуатации станка для заточки цепей «Кентавр» СЗ-100 составляет 1 (один) год с указанной в гарантийном талоне даты розничной продажи.

В течение гарантийного срока неисправные детали и узлы будут заменяться при условии соблюдения всех требований Руководства по эксплуатации и отсутствии повреждений, связанных с неправильной эксплуатацией, хранением и транспортированием изделия. По вопросам гарантийного обслуживания обращайтесь в уполномоченный сервисный центр.

Потребитель имеет право на бесплатное гарантийное устранение неисправностей, выявленных и предъявленных в период гарантийного срока и обусловленных производственными и конструктивными факторами.

Гарантийное устранение неисправностей производится путем ремонта или замены неисправных частей изделия в сертифицированных сервисных центрах. В связи со сложностью конструкции ремонт может длиться более двух недель. Причину возникновения неисправностей и сроки их устранения определяют специалисты сервисного центра.



ВНИМАНИЕ!

Изделие принимается на гарантийное обслуживание только в полной комплектации, тщательно очищенное от грязи и пыли.

Гарантийные обязательства утрачивают свою силу в следующих случаях:

- Отсутствие или нечитаемость гарантийного талона.
- Неправильное заполнение гарантийного талона, отсутствие в нем даты продажи или печати (штампа) и подписи продавца, серийного номера устройства.
- Наличие исправлений или подчисток в гарантийном талоне.
- Полное или частичное отсутствие, нечитаемость серийного номера на устройство, несоответствие серийного номера устройства номеру, указанному в гарантийном талоне.
- Несоблюдение правил эксплуатации, приведенных в данном руководстве, в том числе нарушение регламента технического обслуживания.
- Эксплуатация неисправного или некомплектного устройства, ставшая причиной выхода его из строя.
- Попадание внутрь устройства посторонних веществ или предметов.
- Устройство имеет значительные механические или термические повреждения, явные следы небрежной эксплуатации, хранения или транспортировки.
- Устройство использовалось не по назначению.

- Производились несанкционированный ремонт, вскрытие компонентов либо попытка модернизации устройства потребителем или третьими лицами.
- Неисправность произошла в результате стихийного бедствия (пожар, наводнение, ураган и т. п.).

Замененные по гарантии детали и узлы переходят в распоряжение сервисного центра.

При выполнении гарантийного ремонта гарантийный срок увеличивается на время пребывания изделия в ремонте. Отсчет добавленного срока начинается с даты приемки изделия в гарантийный ремонт.

В случае если по техническим причинам ремонт изделия невозможен, сервисный центр выдает соответствующий акт, на основании которого пользователь самостоятельно решает вопрос с организацией-поставщиком о замене изделия или возврате денег.

После окончания гарантийного срока сервисные центры продолжают осуществлять обслуживание и ремонт изделия, но уже за счет потребителя.

Гарантийные обязательства не распространяются на неисправности, возникшие вследствие естественного износа или перегрузки изделия.

Гарантийные обязательства не распространяются на комплектующие: точильный диск, зажимные винты, фиксатор цепи, винт зажима цепи, прижимные губки, ограничитель.

Гарантийные обязательства не распространяются на неполноту комплектации изделия, которая могла быть обнаружена при его продаже. Все расходы на транспортировку изделия несет потребитель.

Право на гарантийный ремонт не является основанием для других претензий.

ШАНОВНИЙ ПОКУПЕЦЬ!

Ми висловлюємо Вам свою подяку за вибір продукції ТМ «Кентавр».

Продукція ТМ «Кентавр» виготовлена за сучасними технологіями, які забезпечують її надійну роботу протягом довгого часу за умови дотримання правил експлуатації і заходів безпеки.

Станок для заточування ланцюгів «Кентавр» СЗ-100 за своєю конструкцією і експлуатаційними характеристиками відповідає вимогам нормативних документів України, а саме:

ГОСТ ІЕС 61029-1-2012; ДСТУ EN 60204-2:2004;
ДСТУ ІЕС 61310-2-2001; ДСТУ ІЕС 61000-3-2:2004;
ДСТУ EN 61000-3-3:2004; ДСТУ CISPR 14-1:2004;
ДСТУ CISPR 14-2:2007.



УВАГА!

Уважно вивчіть дане керівництво, перш ніж почати використовувати виріб.

Дане керівництво містить всю інформацію про виріб, необхідну для його правильного використання, обслуговування і регулювання, а також необхідні заходи безпеки при роботі з виробом. Зберігайте цей керівництво і звертайтеся до нього у разі виникнення питань щодо експлуатації, зберігання та транспортування виробу. У разі зміни власника виробу передайте це керівництво новому власнику.

У той же час слід розуміти, що керівництво не описує абсолютно всі ситуації, можливі при застосуванні виробу. У разі виникнення ситуацій, не описаних у цьому посібнику, або при необхідності отримання додаткової інформації, зверніться в найближчий сервісний центр ТМ «Кентавр».

Виробник не несе відповідальності за збиток і можливі пошкодження, завдані в результаті неправильного поводження з виробом або у разі використання його не за призначенням.

ТМ «Кентавр» постійно працює над удосконаленням своєї продукції і, у зв'язку з цим, залишає за собою право на внесення змін, що не зачіпають основні принципи управління, як у зовнішній вигляд, конструкцію, комплектацію та оснащення виробу, так і в зміст даного посібника без попередження споживачів. Всі можливі зміни будуть спрямовані тільки на поліпшення та модернізацію виробу.

1. ОПИС ВИРОБУ ТА ЗОВНІШНІЙ ВИГЛЯД

1.1. Опис виробу

Станок для заточування ланцюгів «Кентавр» СЗ-100 призначений для легкого, швидкого, точного та якісного заточування ланцюгів бензинових і електричних пил.

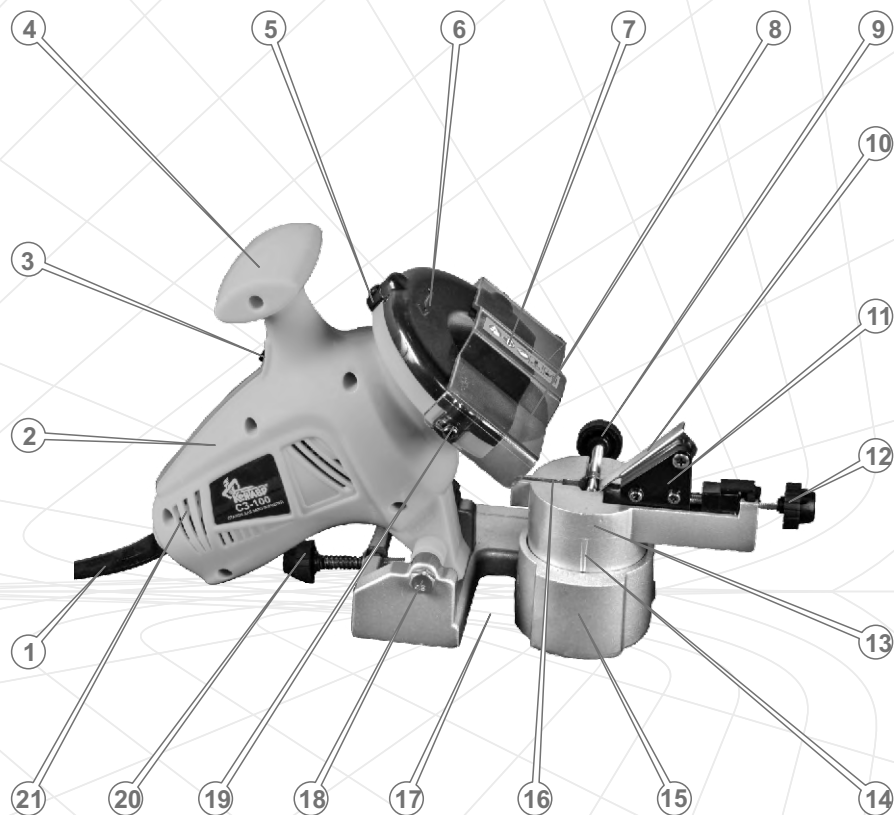
Завдяки використанню сучасних розробок і технологій, даний виріб має оптимальні робочі характеристики роботи електричного двигуна, а також відрізняється довговічністю та зносостійкістю основних частин і деталей.

Станок для заточування ланцюгів «Кентавр» СЗ-100 має ряд переваг:

- компактний і простий у використанні;
- використовується для заточування будь-яких пиляльних ланцюгів;
- міцна алюмінієва станина;
- передбачено кріплення до столу (верстата);
- поворотна база забезпечує регулювання кута заточування;
- регульований обмежувач нахилу точильного диска;
- прозорий пластиковий захист для безпечної роботи;
- шаблон для точної фіксації ланцюга.

Джерелом електроживлення станка для заточування ланцюгів «Кентавр» СЗ-100 (далі за текстом – станок) є однофазна мережа змінного струму напругою 220 В частотою 50 Гц.

1.2. Зовнішній вигляд



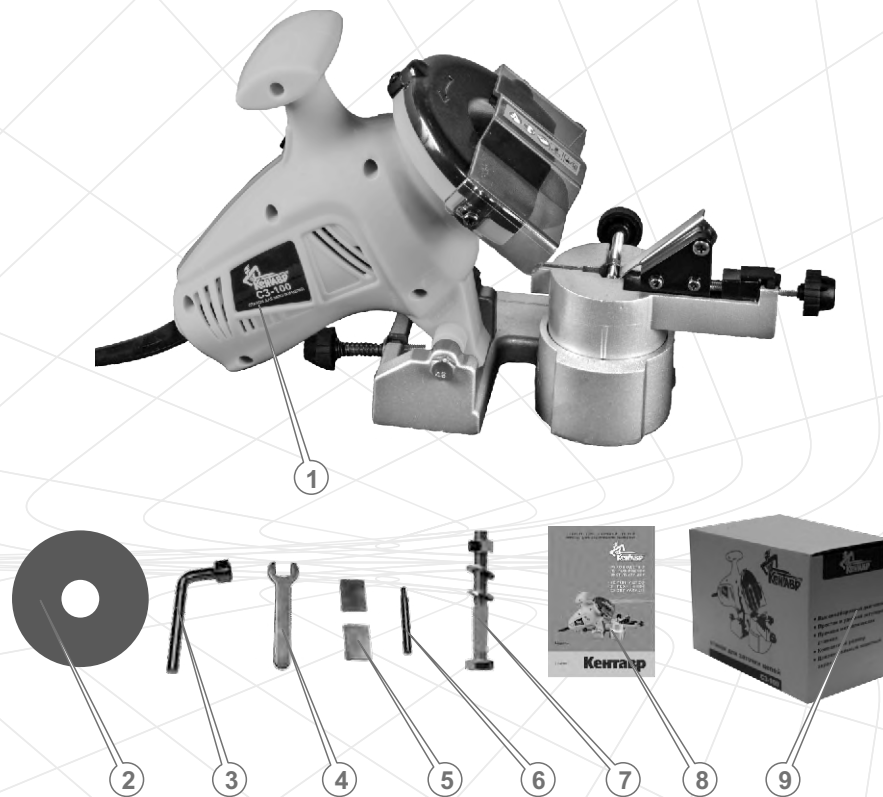
Малюнок 1

Опис основних компонентів станка

1. Мережевий кабель із силовою вилкою.
2. Корпус електричного двигуна.
3. Клавша «Вмикання/Вимикання».
4. Рукоятка.
5. Гвинт фіксації захисного кожуха точильного диска.
6. Захисний кожух точильного диска.
7. Пластиковий рухомий захист.
8. Точильний диск.
9. Гвинт затиску ланцюга.
10. Шаблон для точної фіксації ланцюга.
11. Фіксатор ланцюга.
12. Регульовальний гвинт фіксатора ланцюга.
13. Поворотна база.
14. Градуйована шкала кута заточування ріжучих зубців.
15. Алюмінієва станина.
16. Паз для ланцюга.
17. Отвір для ланцюга.
18. Вісь з'єднання силового агрегату зі станиною.
19. Гвинти фіксації пластикового рухомого захисту.
20. Обмежувач нахилу точильного диска.
21. Вентиляційні отвори.

2. КОМПЛЕКТАЦІЯ, ТЕХНІЧНІ ДАНІ

2.1. Комплектація*



Малюнок 2

1. Станок для заточування ланцюгів.
2. Точильний диск.
3. Ключ торцевий S = 13 мм.
4. Ключ ріжковий S = 13 мм.
5. Притискні губки.
6. Штифт фіксації вала редуктора.
7. Вісь з'єднання силового агрегату зі станиною.
8. Керівництво з експлуатації.
9. Упаковка.

* Зовнішній вигляд і розміри комплектуючих можуть дещо відрізнятися від зображених на цій сторінці керівництва

2.2. Технічні дані

Характеристики	Модель
	СЗ-100
Напруга змінного струму, В	220
Частота струму, Гц	50
Максимальна потужність споживання, Вт	180
Частота обертання шпинделя, об/хв	6300
Діаметр точильного диска, мм зовнішній посадковий	100 10
Товщина точильного диска, мм	3,2
Кут регулювання заточування, град	±35
Звуковий тиск, дБ	86
Вібраційне навантаження, м/с ²	3,21
Габаритні розміри, мм виробу упаковки	290x160x200 300x170x210
Маса нетто/брутто, кг	2,45 / 2,70

3. ПРАВИЛА БЕЗПЕКИ



УВАГА!

Щоб уникнути ураження електричним струмом, отримання травм і виникнення пожежі під час експлуатації станка, вивчіть та виконуйте зазначені в даному Керівництві правила техніки безпеки.



УВАГА!

Вода, що потрапила всередину корпусу виробу, може призвести до неправильної роботи станка або до замикання його електричних частин.



ЗАБОРОНЕНО!

- Вмикати і експлуатувати станок у разі хвороби, у стані стомлення, наркотичного чи алкогольного сп'яніння, а також під впливом сильнодіючих лікарських препаратів, що знижують швидкість реакції та увагу.
- Вмикати і експлуатувати виріб особам, які не вивчили правила техніки безпеки та порядку експлуатації.
- Вмикати і експлуатувати виріб неповнолітнім, за винятком учнів, яким виповнилося 16 років, що навчаються роботі виробом під пильним наглядом інструкторів.
- Виконувати роботу на відкритому повітрі під час дощу або снігопаду.
- Вмикати і експлуатувати виріб за наявності пошкоджень, з ненадійно закріпленими частинами та деталями.
- Доторкуватися до станка мокрими руками.
- Торкатися точильного диска частинами тіла, якщо виріб під'єднаний до джерела електроживлення.
- Використовувати виріб для заточування ножів, різання каменю, листового металу, пластмаси та інших матеріалів.
- Використовувати неякісні точильні диски, а також використовувати диски не за призначенням.
- Вмикати станок, якщо вал редуктора зафіксований.
- Виконувати роботи без встановлених на виріб захисного кожуха і пластикового захисту.
- Розкривати виріб і закривати вентиляційні отвори на корпусі під час роботи виробу.



УВАГА!

Під час перерви в роботі, переміщення, перевірки стану та технічного обслуговуванням станка, від'єднайте виріб від джерела електроживлення.

Перш ніж почати користуватися виробом, перевірте справність усіх вузлів та деталей.

Регулярно перевіряйте натяжку всього зовнішнього кріплення, за необхідністю підтягніть. Усі передбачені конструкцією складові та захисні елементи повинні бути на штатних місцях.

Не відволікайтеся під час роботи станка, так як це може викликати втрату контролю і стати причиною отримання травм різного ступеня тяжкості.

Не допускайте присутності сторонніх людей і тварин у зоні проведення робіт.

Не перевантажуйте електричний двигун виробу, чергуйте роботу з відпочинком.

Не залишайте виріб увімкненим без нагляду.

Не використовуйте виріб, якщо несправна клавіша «Вмикання/Вимикання», пошкоджена ізоляція мережевого кабелю і мережевого подовжувача. Уникайте зрощування кабелів, використовуйте цільні кабелі відповідної довжини та перетину. Перш ніж розпочати роботу, перевірте стан мережного кабелю і подовжувача з метою виявлення обривів, пошкоджень, слідів зносу. Не допускайте використання зігнутих, скручених або пошкоджених мережевого кабелю і дроту подовжувача.

У разі використання подовжувача мережевого кабелю в бобіні – повністю розмотайте кабель, так як намотаний на бобіну кабель може перегрітися і спалахнути.

Розміщуйте подовжувач на безпечній відстані від станка.

Під час роботи завжди надягайте захисний одяг, виготовлений із міцного матеріалу, що забезпечує надійний захист. Робочий одяг повинен не утрудняти рухів, але при цьому щільно прилягати до тіла, щоб уникнути можливості потрапити в рухомі частини станка або зачепитися за ланцюг. Завжди використовуйте засоби захисту обличчя та очей (вентильовану маску, окуляри), а також органів слуху (наушники, беруші). Для захисту рук використовуйте щільні рукавички або рукавиці.

Не використовуйте виріб в безпосередній близькості (менше 5 метрів) від місцезнаходження легкозаймистих матеріалів.

Встановлюйте станок на рівній горизонтальній поверхні. У разі необхідності жорстко зафіксуйте станок на поверхні, використовуючи при цьому монтажні отвори на станині. Нестійке положення виробу може призвести до небезпеки в процесі роботи.

Надійно закріплюйте ланцюг під час заточування, використовуючи фіксатор, притискні губки, шаблон для точної фіксації ланцюга і затиск.

Для підведення точильного диска до ланцюга використовуйте тільки рукоятку. Не вмикайте станок, не переконавшись, що точильний диск надійно зафіксований на шпинделі.

Не торкайтеся точильного диска до повної його зупинки. Навіть якщо вимкнути виріб, обертання диска за інерцією буде тривати ще деякий час.

Слідкуйте, щоб точильний диск не торкався сторонніх предметів. Не використовуйте в роботі пошкоджені, деформовані диски, так як при цьому підвищується вірогідність отримання травм і виникає ймовірність швидкого виходу виробу з ладу.

Забезпечте гарне освітлення робочого місця. Робота станка в темряві або в умовах недостатньої видимості може призвести до травми.

Працюйте у приміщенні, яке добре провітрюється. Не використовуйте виріб у приміщеннях з високим рівнем загазованості, а також у приміщеннях, в яких зберігаються легкозаймисті матеріали.

Під час роботи не видаляйте руками стружку, пил і бруд, використовуйте щітку.

Слідкуйте, щоб під час роботи стружка і пил не потрапляли у вентиляційні отвори корпусу виробу. В іншому випадку це може призвести до передчасного виходу виробу з ладу.

Очистіть поверхню станка від бруду та пилу відразу ж після закінчення роботи. Виріб повинен завжди утримуватися в сухому і чистому вигляді, без присутності на ньому бруду і пилу.

Технічне обслуговування і зберігання виробу здійснюйте лише у відповідності вимогам даного керівництва.

У разі виникнення будь-яких відхилень у нормальній роботі виробу, негайно зупиніть електродвигун, знеструмте станок, з'ясуйте і усуньте причину несправності.

**УВАГА!**

Дане керівництво не може передбачити всі випадки, які можуть виникнути в реальних умовах експлуатації станка. Тому, під час експлуатації виробу слід керуватися здоровим глуздом, дотримуватися граничної уваги і акуратності.

4. ЕКСПЛУАТАЦІЯ**УВАГА!**

В цілях безпеки, перш ніж проводити будь-які із зазначених у цьому керівництві дії, завжди знеструмлюйте виріб.

4.1. Контроль до початку використання

1. Уважно ознайомтеся з даним керівництвом з експлуатації.
2. Вийміть виріб і всі його складові з пакувальної коробки.
3. З'єднайте силовий агрегат з алюмінієвою станиною використовуючи вісь (7) (див. мал. 2) і надійно затягніть гайку.
4. Огляньте виріб з метою впевненості в цілісності та справності корпусу, частин, деталей, мережевого кабелю, а також легкості ходу всіх рухомих частин станка.
5. Перевірте справність клавіші «Вмикання/Вимикання», мережевого кабелю та кабелю подовжувача.
6. Переконайтеся, що параметри електричної мережі, до якої Ви плануєте під'єднати станок, відповідає параметрам, що зазначені у розділі 2.2. «Технічні характеристики».

4.2. Підготовка до роботи

1. Встановіть станок на рівній горизонтальній поверхні, за необхідністю жорстко зафіксуйте, використовуючи кріпильні болти (гвинти).
2. Встановіть на шпиндель точильний диск і надійно зафіксуйте.
3. Встановіть необхідний кут нахилу точильного диска.
4. Встановіть необхідне положення бази в межах $\pm 35^\circ$.
5. Надійно зафіксуйте ланцюг.

**УВАГА!**

Перш ніж встановлювати або знімати точильний диск, а також закріплювати або знімати ланцюг переконайтеся, що виріб знеструмлено, а диск не обертається.

**УВАГА!**

Встановлюйте на виріб тільки точильний диск, що має зовнішній та посадковий діаметри, зазначені в розділі 2.2. «Технічні характеристики» даного керівництва.

4.2.1. Встановлення станка

Установіть виріб на жорстку рівну горизонтальну поверхню робочого столу (верстата) таким чином, щоб отвір для ланцюга (17) (див. мал. 1) повністю виступав за межі робочого столу (верстата) і при цьому була забезпечена максимальна зручність під час роботи. Надійно закріпіть станину станка на робочому столі (верстаті) болтами (до комплекту поставки виробу не входять), використовуючи монтажні отвори (6) (див. мал. 3).

4.2.2. Встановлення та зняття точильного диска



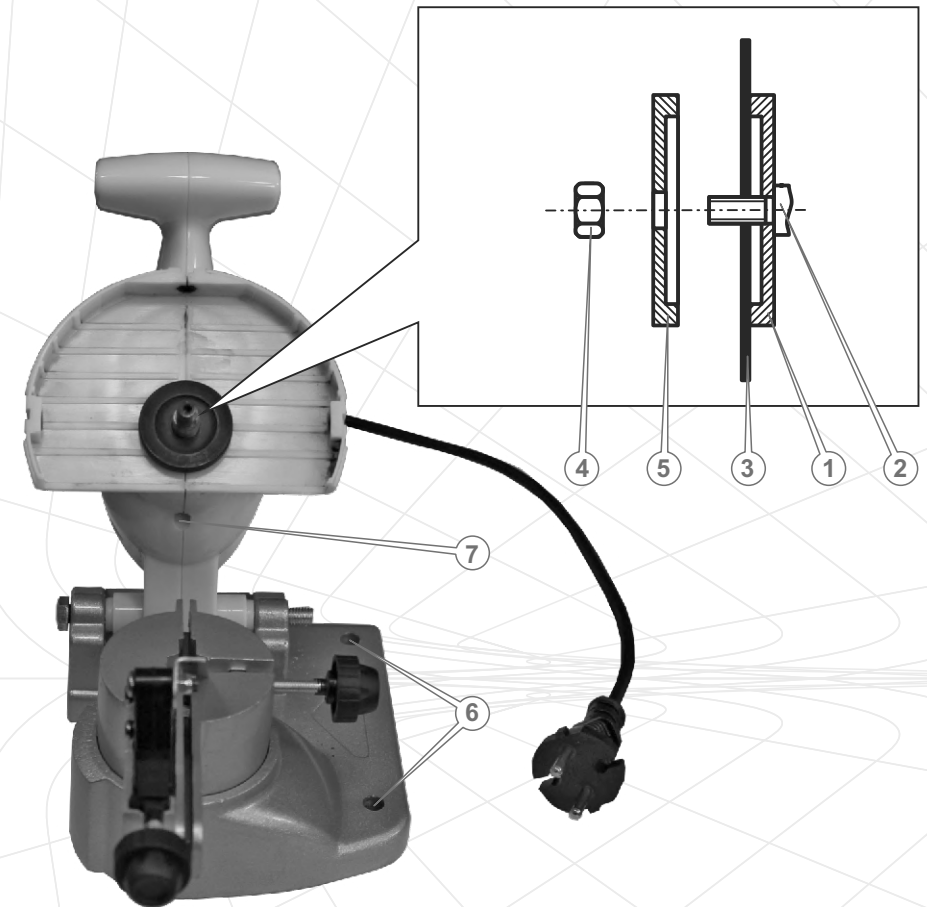
УВАГА!

Перш ніж здійснювати встановлення або зняття точильного диска, від'єднайте виріб від живильної електромережі.

Порядок встановлення та зняття точильного диска

1. Послабте (відкрутіть на 4 оберти) гвинт фіксації захисного кожуха точильного диска (5) (див. мал. 1) і гвинти фіксації пластикового рухомого захисту (19) (див. мал. 1), але не викручуйте їх.
2. Зніміть захисний кожух точильного диска (6) з пластиковим рухомим захистом (7) (див. мал. 1).
3. Установіть на шпindel (2) валу редуктора шайбу (1) (див. мал. 3).
4. Установіть на шпindel точильний диск (3) (див. мал. 3).
5. Установіть на вал шайбу (5) (див. мал. 3).
6. Вставте штифт (6) (див. мал. 2) в отвір (7) (див. мал. 3) щоб зафіксувати вал редуктора. Надійно утримуйте штифт однією рукою.
7. Закріпіть точильний диск – надійно закрутіть ключем притискну гайку (4) (див. мал. 3) з розміром «під ключ» $S = 13$ мм.
8. Переконайтеся в надійності кріплення точильного диска.
9. Установіть на штатне місце захисний кожух з пластиковим захистом. Відрегулюйте пластиковий захист по висоті.

Процедура зняття точильного диска здійснюється в зворотній послідовності.



Малюнок 3

4.3. Робота

4.3.1. Вмикання і вимикання станка



УВАГА!

Щоб уникнути виходу з ладу електричного двигуна виробу та отримання травм переконайтеся, що вал редуктора не заблокований штифтом (6) (див. мал. 2).

Щоб увімкнути станок, під'єднайте виріб до відповідного джерела електроживлення та натисніть клавішу «Вмикання/Вимикання», встановивши її в положення «I».

Щоб вимкнути виріб, натисніть клавішу «Вмикання/Вимикання», встановивши її в положення «0». Від'єднайте виріб від джерела електроживлення.

4.3.2. Встановлення ланцюга



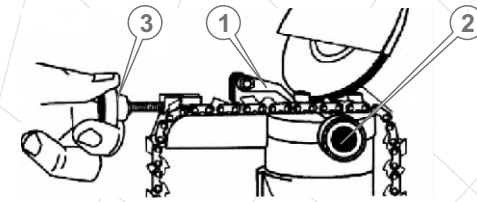
УВАГА!

Перш ніж установлювати ланцюг, від'єднайте виріб від живильної електричної мережі.

1. Підійміть шаблон для точної фіксації ланцюга (1) і звільніть гвинт затиску ланцюга (2) (див. мал. 4).
2. Установіть ланцюг напрямними ланками в паз для ланцюга (16) (див. мал. 1), між притискними губками (5) (див. мал. 2).
3. Опустіть шаблон для точної фіксації ланцюга (1), щоб шаблон розташовувався впритул до тильної сторони різального зуба (див. мал. 5), зафіксуйте ланцюг в цьому положенні гвинтом (2).
4. За допомогою регульовального гвинта фіксатора ланцюга (3) (див. мал. 5) забезпечте надійну фіксацію ланцюга, щоб не дати можливість ланцюгу переміщатися впазу в процесі заточування.
5. Установіть необхідний кут заточування ріжучого зуба в залежності від типу ланцюга.
6. Установіть необхідну глибину заточування ланцюга, використовуючи обмежувач нахилу точильного диска (20) (див. мал. 1).



Малюнок 4



Малюнок 5

4.3.3. Правила заточування ланцюга

Перш ніж приступити до заточуванню ланцюга, перевірте ланцюг на наявність пошкоджень за наступними ознаками:

- ланцюг розтягнутий (натягувач пили не забезпечує належного натягу ланцюга);
- зігнуті або занадто зношені ланки ланцюга;
- пошкоджені зубці ланцюга;
- присутній люфт заклепок;
- зношені головки заклепок.



УВАГА!

Якщо під час перевірки ланцюга виявлено хоча б одне з перерахованих вище пошкоджень, даний ланцюг використовувати забороняється.

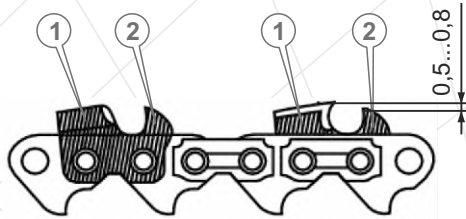
Ознакою необхідності зміни ланцюга або заточування зубців ланцюга є поява дрібної стружки. Крім цього, робота затупленим ланцюгом призводить до надмірного тиску оператора на інструмент і може призвести до заклинювання такого ланцюга в деревині, що різко збільшує вірогідність виведення з ладу ведучої зірочки і призводить до аварійного перегріву пиляльного інструменту.



УВАГА!

Щоб робота ланцюговою пилою була ефективною і безпечною, зубці ланцюга повинні бути гострими і належним чином заточеними. Ніколи не використовуйте пилу із затупленим ланцюгом.

Кожна ланка ланцюга пили складається з двох зубців: ріжучого зубця (1) і зубця-обмежувача (2) (див. мал. 6). Наскільки ефективним буде процес пиляння, залежить від різниці по висоті між цими двома зубцями. Оптимальний показник – ріжучий зубець вищий за зубець-обмежувача на 0,5-0,8 мм.



Малюнок 6

Заточування ріжучих зубців

Заточування ланцюга необхідно починати із заточування ріжучих зубців (1) (див. мал. 6). Заточування зубців здійснюйте рівномірно, спочатку кожен другий зубець з одного боку ланцюга, а потім кожен другий зубець з протилежного боку. Довжина всіх ріжучих зубців ланцюга повинна бути однаковою. Ні в якому разі не можна допускати, щоб довжина ріжучих зубців була різною. Якщо зубці будуть мати різну довжину, це може призвести до травми або виведення з ладу виробу (див. мал. 7).



Малюнок 7



УВАГА!

Змінювати кут заточування ланцюга необхідно лише коли станок знеструмлений.

Перш ніж просувати ланцюг в пазу та заточувати наступний зубець, встановіть клавішу «Вмикання/Вимикання» в положення «Вимкнено» і дочекайтеся повної зупинки точильного диска. Лише тоді, коли диск повністю припинить свій обертовий рух, звільніть кріпильний гвинт (2) (див. мал. 5) і просуньте ланцюг в пазу для заточування наступного зубця.

Під час заточування наступного зубця ланцюга немає необхідності заново регулювати положення шаблону для точної фіксації ланцюга. Досить встановити ріжучий зубець впритул до шаблону і зафіксувати це положення гвинтом (2) (див. мал. 5), не допускаючи вільного переміщення ланцюга в пазу в процесі заточування.

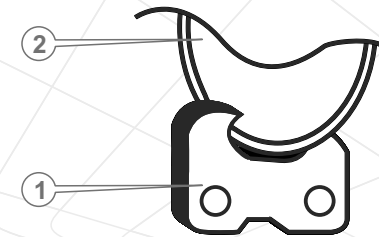
Встановлення кута заточування

ПРИМІТКА!

Як правило, кут заточення ріжучих зубців ланцюга становить 25°-30°. Інформація про кут заточування зубців відображена на заводській упаковці ланцюга.

Установіть необхідний кут заточування ріжучого зубця, поєднавши мітку поворотною бази (13) з необхідним значенням градуйованої шкали (14) (див. мал. 1).

Розміщення точильного диска (2) відносно ріжучого зубця, що підлягає заточуванню (1), зображено на малюнку 8.



Малюнок 8

Дуже важливо під час заточування ріжучих зубців установити необхідну глибину заточування – глибина у всіх зубців повинна бути однаковою.

Після того, як будуть заточені всі ріжучі зубці ланцюга, необхідно заточити зубці-обмежувачі.

Заточування зубців-обмежувачів

Щоб заточити зубці-обмежувачі, необхідно використовувати спеціальний шаблон та плоский напилком. Накладіть шаблон на зубець-обмежувач, і поперемінно заточіть напилком кожен зубець-обмежувач до рівня шаблону. У шаблону є два положення: S ("soft", м'який) - для м'яких порід деревини і H ("hard", твердий) - для твердих порід деревини.

ПРИМІТКА!

Правильне заточування зубців ланцюга можна здійснити лише за допомогою спеціальних шаблонів та інструментів, які відповідають даному типу ланцюга і купуються окремо.

5. ТЕХНІЧНЕ ОБСЛУГОВУВАННЯ

5.1. Загальні положення

Станок для заточування ланцюгів «Кентавр» СЗ-100 є надійною продукцією, яка розроблена з урахуванням усіх сучасних інженерних технологій. Виконуючи всі рекомендації даного Керівництва з експлуатації, своєчасно проводячи технічне обслуговування, Ви забезпечите надійну роботу виробу на протязі багатьох років.

Для забезпечення надійної роботи виробу на протязі тривалого періоду експлуатації і зберігання необхідно своєчасно проводити технічне обслуговування.

Використовуйте тільки оригінальні запасні частини ТМ «Кентавр». Використання неоригінальних запасних частин може призвести до пошкодження виробу.



УВАГА!

Щоб уникнути отримання травм, будь-які роботи стосовно технічного обслуговування необхідно виконувати лише за умов, коли станок від'єднаний від мережі електроживлення.

Після кожного використання виробу

- здійсніть зовнішній огляд виробу з метою виявлення несправностей та пошкоджень, у разі виявлення – усуньте причини несправностей;
- перевірте і за необхідності підтягніть всі кріпильні елементи станка;
- перевірте стан клавіші «Вмикання/Вимикання», мережевого кабелю та силової вилки;
- перевірте стан захисного кожуха точильного диска і пластикового захисту;
- перевірте стан точильного диска;



УВАГА!

Працювати виробом, якщо точильний диск пошкоджений або деформований, заборонено.

- видаліть з корпусу виробу пил та бруд;
- очистіть вентиляційні отвори на корпусі виробу.

Очищайте корпус виробу м'якою серветкою. Не можна допускати попадання вологи, пилу та бруду, а також стружки у вентиляційні отвори корпусу електричного двигуна. Якщо на корпусі присутні складні плями, видаліть їх за допомогою м'якої серветки, яка попередньо була змочена в мильному розчині або в спеціальному миючому засобі.

У процесі очищення виробу не рекомендується використовувати абразивні матеріали, різні розчинники, аміачну воду, бензин, спирт, які можуть нанести шкоду корпусу виробу.

Видаляти пил та бруд з металевих частин виробу, а також у важкодоступних місцях необхідно щіточкою.



УВАГА!

Щоб запобігти виходу з ладу електричного двигуна, використовуйте тільки оригінальні вугільні щітки ТМ "Кентавр". Для заміни вугільних щіток зверніться до сервісного центру.

ПРИМІТКА!

У разі виникнення труднощів під час проведення технічного обслуговування виробу, зверніться за допомогою до сервісного центру.

6. ТРАНСПОРТУВАННЯ, ЗБЕРІГАННЯ ТА УТИЛІЗАЦІЯ

6.1. Транспортування

Виріб потребує обережного поводження під час транспортування та відповідних умов зберігання.

Транспортування станка допускається всіма видами транспорту, які забезпечують збереження виробу, відповідно до загальних правил перевезень.

Під час вантажно-розвантажувальних робіт і транспортування виріб не повинен підлягати ударам і впливу атмосферних опадів.

Розміщення та кріплення станка в транспортних засобах повинні забезпечувати стійке положення виробу та відсутність можливості його переміщення під час транспортування.

Не рекомендовано переносити виріб за базу, точильний диск або мережевий кабель. Під час зміни робочого місця необхідно знеструмити виріб, від'єднавши його від джерела електроживлення.

6.2. Зберігання

Зберігати виріб рекомендується в приміщенні, яке добре провітрюється при температурі від 15 °C до +55 °C та відносній вологості повітря не більше ніж 90%.

Під час підготовки виробу до зберігання:

1. Зніміть з виробу точильний диск.
2. Видаліть пил, бруд із зовнішньої частини корпусу станка.
3. Змастіть тонким шаром машинного масла всі кріпильні гвинти.

Якщо станок зберігався за температури 0 °C та нижче, то перш ніж використовувати виріб його необхідно витримати в теплому приміщенні за температури від +5 °C до +40 °C протягом двох годин. Даний проміжок часу необхідно дотримуватися з метою видалення можливого конденсату. Якщо станок почати використовувати відразу ж після переміщення з холоду, виріб може вийти з ладу.



УВАГА!

Зберігати виріб в одному приміщенні з горючими речовинами, кислотами, лугами, мінеральними добривами та іншими агресивними речовинами забороняється.

6.3. Утилізація

Не викидайте виріб в контейнер із побутовими відходами! Станок, який відслужив свій термін експлуатації, а також оснащення і упаковка повинні здаватися на утилізацію та переробку.

Інформацію про утилізацію Ви можете отримати в місцевій адміністрації.

7. МОЖЛИВІ НЕСПРАВНОСТІ ТА ШЛЯХИ ЇХ УСУНЕННЯ

Опис несправності	Можлива причина	Шляхи усунення
Виріб під час натискання на клавішу "Вмикання/Вимикання" не працює	Відсутній електричний контакт на лінії подачі електроживлення	З'ясуйте причину несправності, відновіть контакт на лінії подачі електроживлення
	Пошкоджений мережевий кабель або силова вилка	Замініть мережевий кабель або силову вилку
	Несправна електрична розетка	Під'єднайте виріб до справної розетки
	Несправний електричний двигун	Зверніться до сервісного центру
	Несправна клавіша "Вмикання/Вимикання"	Зверніться до сервісного центру
Електричний двигун сильно іскрить	Зношені вугільні щітки	Замініть вугільні щітки
	Пошкоджена обмотка електричного двигуна	Зверніться до сервісного центру
	Зношений підшипник	Зверніться до сервісного центру
Радіальне биття точильного диска	Пошкоджений вал редуктора	Зверніться до сервісного центру
	Пошкоджений або деформований точильний диск	Замініть точильний диск
Під час роботи електричного двигуна чути підвищений шум у редукторі	Зношена або пошкоджена зубчаста передача редуктора	Зверніться до сервісного центру
	Зношений або пошкоджений підшипник редуктора	Зверніться до сервісного центру
Відсутня фіксація ланцюга	Затискні гвинти зношені	Замініть зношені затискні гвинти
Корпус електричного двигуна сильно нагрівається	Велике навантаження на електричний двигун	Знизьте навантаження (вимкніть до охолодження)
	Електричний двигун несправний	Зверніться до сервісного центру
	Зношений підшипник	Зверніться до сервісного центру

8. ГАРАНТІЙНІ ЗОБОВ'ЯЗАННЯ

Гарантійний термін експлуатації станка для заточування ланцюгів «Кентавр» СЗ-100 становить 1 (один) рік з зазначеної в гарантійному талоні дати роздрібного продажу.

Протягом гарантійного терміну несправні деталі та вузли будуть замінюватися за умови дотримання всіх вимог Керівництва з експлуатації і відсутності пошкоджень, пов'язаних з неправильною експлуатацією, зберіганням і транспортуванням виробу. З питань гарантійного обслуговування звертайтеся у уповноважений сервісний центр.

Споживач має право на безкоштовне гарантійне усунення несправностей, виявлених і пред'явлених у період гарантійного терміну і обумовлених виробничими і конструктивними факторами.

Гарантійне усунення несправностей проводиться шляхом ремонту або заміни пошкоджених частин агрегату в сертифікованих сервісних центрах. У зв'язку зі складністю конструкції ремонт може тривати більше двох тижнів. Причину виникнення несправностей і терміни їх усунення визначають фахівці сервісного центру.



УВАГА!

Виріб приймається на гарантійне обслуговування тільки в повній комплектації, ретельно очищений від бруду і пилу.

Гарантійні зобов'язання втрачають своє значення у наступних випадках:

- Відсутність або нечитабельність гарантійного талону.
- Неправильне заповнення гарантійного талону, відсутність у ньому дати продажу або печатки (штампу) і підпису продавця, серійного номеру виробу.
- Наявність виправлень або підчисток у гарантійному талоні.
- Повна або часткова відсутність, нечитабельність серійного номеру на виробі, невідповідність серійного номеру виробу номеру, вказаному в гарантійному талоні.
- Недотримання правил експлуатації, наведених у керівництві з експлуатації.
- Експлуатація несправного або некомплектного виробу, що стала причиною виходу виробу з ладу.
- Попадання всередину пристрою сторонніх речовин або предметів.
- Причиною несправності, що виникла, стало застосування нестандартних або неякісних витратних і комплектуючих матеріалів.
- Виріб має значні механічні або термічні ушкодження, явні сліди недбалих експлуатації, зберігання або транспортування.
- Виріб використовувався не за призначенням.

- Здійснювалися несанкціонований ремонт, розкриття або спроба модернізації виробу споживачем або третіми особами.
- Несправність виникла в результаті стихійного лиха (пожежа, повінь, ураган і т.п.).

Замінені по гарантії деталі й вузли переходять у розпорядження сервісного центру.

При виконанні гарантійного ремонту гарантійний строк збільшується на час перебування виробу в ремонті. Відлік доданого терміну починається з дати приймання виробу в гарантійний ремонт.

У разі якщо з технічних причин ремонт виробу неможливий, сервісний центр видає відповідний акт, на підставі якого користувач самостійно вирішує питання з організацією-постачальником про заміну виробу або повернення грошей.

Після закінчення гарантійного терміну сервісні центри продовжують здійснювати обслуговування та ремонт виробу, але вже за рахунок споживача.

Гарантійні зобов'язання не поширюються на несправності, які виникли внаслідок природного зносу або перевантаження виробу.

Гарантійні зобов'язання не поширюються на комплектуючі: точильний диск, затискні гвинти, фіксатор ланцюга, гвинт затиску ланцюга, притискні губки, обмежувач.

Гарантійні зобов'язання не поширюються на неповноту комплектації виробу, яка могла бути виявлена при його продажу. Усі витрати на транспортування виробу несе споживач.

Право на гарантійний ремонт не є підставою для інших претензій.



ГАРАНТІЙНИЙ ТАЛОН

Модель _____

Серійний номер _____

Торгівельна організація _____

Адреса _____

Перевірив і продав _____
(П.І.Б., підпис продавця)

Дата продажу " ____ " " ____ " 201 р.

М.П.

Купуючи виріб, вимагайте перевірки його справності, комплектності і відсутності механічних пошкоджень, наявності відмітки дати продажу, штампа магазину та підпису продавця. Після продажу претензії щодо некомплектності і механічних пошкоджень не приймаються.

Претензій до зовнішнього вигляду, справності та комплектності виробу не маю. Із правилами користування та гарантійними умовами ознайомлений.

_____ (Підпис покупця)

ВІДРИВНІ ТАЛОНИ



Модель _____

Серійний номер _____

Вилучено _____ (дата) Видано _____ (дата)

Майстер _____ (ПІП та підпис)

(торгівельна організація)

(дата продажу)

(ПІП та підпис продавця)

М.П. сервісного центру

М.П.



Модель _____

Серійний номер _____

Вилучено _____ (дата) Видано _____ (дата)

Майстер _____ (ПІП та підпис)

(торгівельна організація)

(дата продажу)

(ПІП та підпис продавця)

М.П. сервісного центру

М.П.



Модель _____

Серійний номер _____

Вилучено _____ (дата) Видано _____ (дата)

Майстер _____ (ПІП та підпис)

(торгівельна організація)

(дата продажу)

(ПІП та підпис продавця)

М.П. сервісного центру

М.П.

ВІДРИВНИЙ ТАЛОН

ВІДРИВНИЙ ТАЛОН

ВІДРИВНИЙ ТАЛОН

ФОРМУЛЯР ГАРАНТІЙНИХ РОБІТ

Виріб після гарантійного ремонту отримав у робочому стані, без дефектів.

_____ (Дата) _____ (П.І.Б., підпис покупця)

Виріб після гарантійного ремонту отримав у робочому стані, без дефектів.

_____ (Дата) _____ (П.І.Б., підпис покупця)

Виріб після гарантійного ремонту отримав у робочому стані, без дефектів.

_____ (Дата) _____ (П.І.Б., підпис покупця)

№	Дата проведення ремонту		Опис ремонтних робіт та заміненних деталей	Прізвище майстра та печатка сервісного центру
	Початок	Закінчення		

ОФИЦИАЛЬНЫЙ ДИЛЕР В УКРАИНЕ:

storgom.ua

ГРАФИК РАБОТЫ:

Пн. – Пт.: с 8:30 по 18:30

Сб.: с 09:00 по 16:00

Вс.: с 10:00 по 16:00

КОНТАКТЫ:

+38 (044) 360-46-77

+38 (066) 77-395-77

+38 (097) 77-236-77

+38 (093) 360-46-77

Детальное описание товара: <https://storgom.ua/product/stanok-dlia-zatochki-tsepei-kentavr-sz-100.html>

Другие товары: <https://storgom.ua/tochila-dlya-cepej.html>