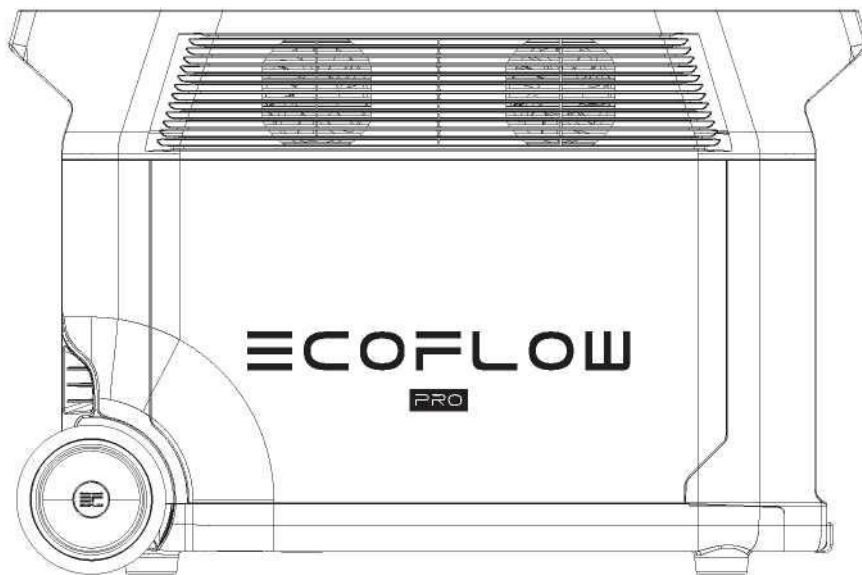


ECOFLOW

PRO



EcoFlow DELTA Pro | Посібник користувача

ЗАЯВА ПРО ОБМЕЖЕННЯ ВІДПОВІДАЛЬНОСТІ

Уважно прочитайте всі рекомендації з техніки безпеки, попередження, умови застосування та заяви про обмеження відповідальності. Див. умови використання та заяву про обмеження відповідальності на сайті <https://ecoflow.com/pages/terms-of-use>, а також зверніть увагу на наклейки на виробі до початку використання. Користувачі несуть повну відповідальність за експлуатацію та здійснювані операції. Ознайомтеся з нормами законодавства, що діють у вашому регіоні. Користувач несе одноосібну відповідальність за ознайомлення з усіма відповідними нормами та їх дотримання під час використання продукції EcoFlow.

EcoFlow DELTA Pro (далі DELTA Pro)

Зміст

1. Технічні характеристики	1
2. Техніка безпеки	
2.1 Експлуатація З	
2.2 Інструкція з утилізації	3
3. Початок роботи	
3.1 Опис пристрою	4
3.2 РК-екран	5
3.3 Загальні правила експлуатації	5
3.4 Заряджання від джерела змінного струму	7
3.5 Заряджання від сонячної батареї	8
3.6 Заряджання від автомобіля	8
3.7 Використання додаткового інтелектуального акумулятора	9
3.8 Програма	9
3.9 X-Boost	9
3.10 Аварійне джерело живлення (EPS)	10
4. ПОШИРЕНІ ЗАПИТАННЯ	10
5. Пошук та усунення несправностей	11
6. Комплект постачання	12
7. Зберігання та обслуговування	12

1. Технічні характеристики

Загальні відомості

Маса нетто	Приблизно 45 кг
Розміри	63,5x28,5x41,6см
Ємність	3600Вт-год , 48В
Сертифікати	CE WEEE UKCA RCM KC
Wi-Fi	Підтримується
Bluetooth	Підтримується

Вихідні порти

змін. струму (x4)

USB-A (x2)	немодульований синусоїдальний сигнал, 3600Вт заг. (стрибок напруги 7200Вт), 120В~ (60Гц) 5 В= 2,4 А, 12 Вт макс., на кожний порт
USB-A для швидкого заряджання (x2)	5В = 2,4А 9В= 2А 12В = 1,5А 18Вт макс. на порт
USB-C (x2)	5/9/12/15/20В= 5А, 100Вт макс. на порт
Автомобільний зарядний пристрій	12,6 В = 10А, 126Вт макс.
Вихід DC5521 (x2)	12,6 В = 3А, 38Вт макс. на порт
Вихід Anderson	12,6 В = 30А, 378Вт макс.

* Автомобільний зарядний пристрій розділяє потужність з вихідним портом DC5521, забезпечуючи максимальну потужність 126Вт.

Вхідні порти

Заряджання від джерела змінного струму	120В 1800Вт макс., 240В 3000Вт макс.
Вхідна напруга змінного струму	100-120В ~ 12,5А, 220-240В ~ 12,5А, 50Гц/60Гц
Сонячний зарядний пристрій	11-150В = 12А макс., 1200Вт макс.
Автомобільний зарядний пристрій	Підтримує акумуляторні батареї 12В/24В, 8А за замовчуванням

Інформація про акумулятор

Хімічний склад елемента живлення	Літій-залізо-фосфатний акумулятор
Термін зберігання	1 рік (після повної зарядки)
Циклічний ресурс	3500 циклів на ємність 80%+
Захист	Захист від перенапруги, захист від перенавантаження, захист від перегріву, захист від короткого замикання, захист від переохолодження, захист від зниження напруги, захист від надлишкового струму

Робоча температура навколишнього середовища

Оптимальна робоча температура	68-86°F(20-30°C)
Температура розряджання	14-113°F (-10-45°C)
Температура заряджання	32-113°F(0-45°C)
Температура зберігання	14-113°F (-10-45°C) (оптимально: 68-86°F (20-30°C))

Додаткові пристрої (продаються окремо)

Додатковий інтелектуальний акумулятор DELTA Pro	До двох пристроїв
Інтелектуальний генератор EcoFlow	
Дистанційне управління DELTA Pro	Дротовий або бездротовий
Помножувач напруги	
Адаптер EV X-Stream	Заряджання від зарядної станції для електромобілів

2. Техніка безпеки

2.1. Експлуатація

1. Не використовуйте пристрій поблизу джерел тепла, таких як джерела вогню або печі.
2. Уникайте контакту з будь-якими рідинами. Не використовуйте під дощем або за високої вологості.
3. Не використовуйте пристрій поблизу електростатичного або магнітного поля.
4. Не розбирайте та не проколюйте.
5. Не використовуйте дрiт або інші металеві предмети, які можуть призвести до короткого замикання.
6. Не використовуйте компоненти або аксесуари інших виробників. Якщо необхідно замінити компонент або аксесуар, проконсультуйтеся по офіційних каналах зв'язку з EcoFlow.
7. При роботі з пристроєм суворо дотримуйтеся вимог щодо температури робочого середовища, зазначених у цьому посібнику користувача. За надто високої температури виникає ризик пожежі або вибуху; за надто низької температури продуктивність пристрою може значно знизитися, або він може припинити функціонувати.
8. Не ставте важкі предмети на пристрій.
9. Не блокуйте вентилятор під час роботи та не розміщуйте пристрій на запилених непровітрюваних ділянках.
10. Переконайтеся, що пристрій не зазнає ударів, падіння або сильної вібрації. Щоб запобігти пошкодженню, надійно закріпіть пристрій під час транспортування. У разі серйозного пошкодження негайно вимкніть джерело живлення та припиніть його використання.
11. При випадковому падінні пристрою у воду в процесі роботи розмістіть його на відкритій безпечній ділянці і не наближайтеся, доки він повністю не висохне. Просохлий пристрій використовувати забороняється; його необхідно належним чином утилізувати, див. розділ 2.2. У разі загоряння пристрою ми рекомендуємо використовувати такі засоби пожежогасіння у зазначеному порядку: вода або розпилена вода, пісок, пожежне покривало, порошкові вогнегасні речовини та, зрештою, вуглекислотний вогнегасник.
12. Очищайте порти лише сухою тканиною.
13. Помістіть на рівну поверхню, щоб пристрій не перекинувся. Якщо пристрій перевернувся та значно пошкодився, негайно вимкніть його, розмістіть на відкритій ділянці на відстані від горючих речовин та людей та утилізуйте відповідно до місцевого законодавства та норм.
14. Тримайте акумулятор поза зоною доступу дітей та домашніх тварин.

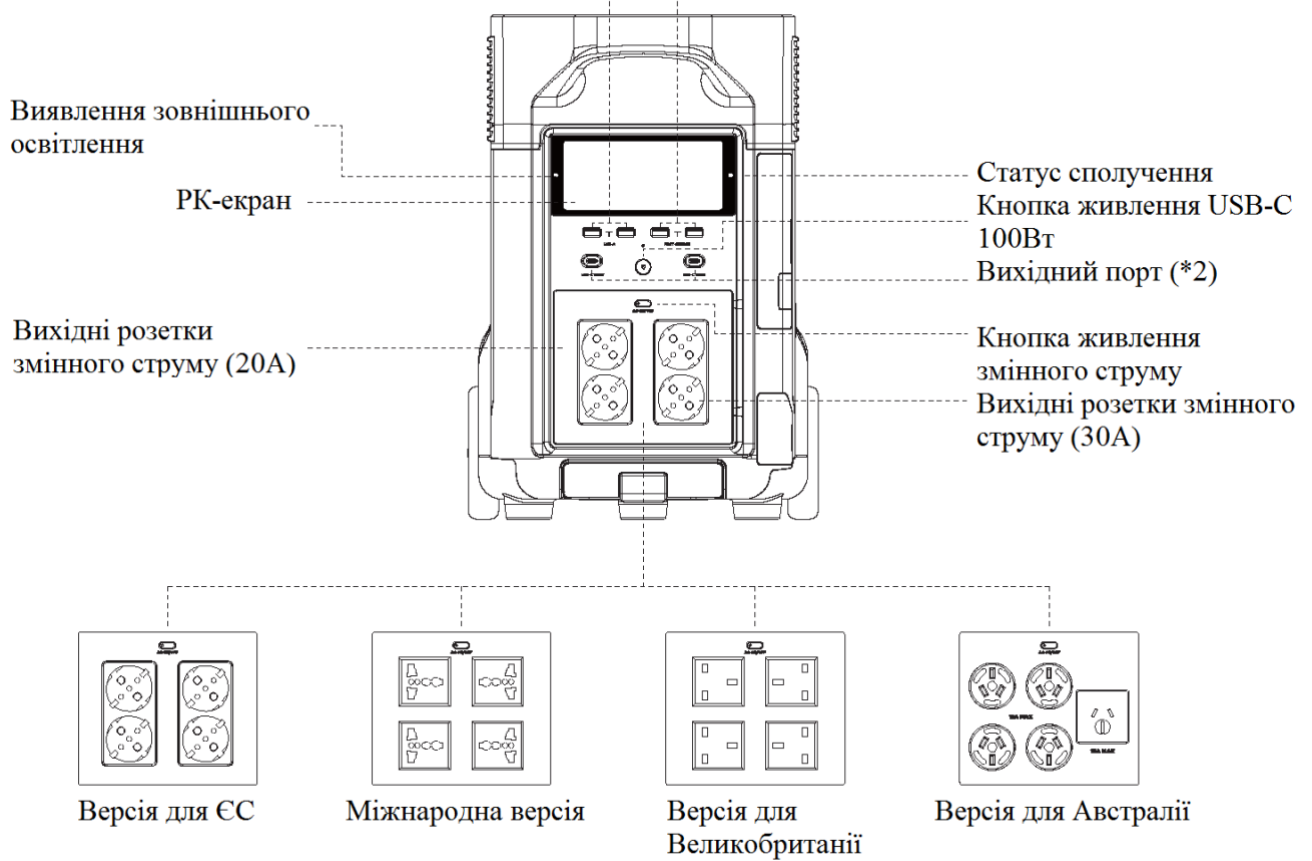
2.2 Інструкції з утилізації

1. Перед утилізацією повністю розрядіть акумулятор. Оскільки він містить небезпечні хімічні речовини, утилізуйте акумулятор лише у спеціально призначених для цього місцях, а не разом із звичайним сміттям. Дотримуйтеся вимог місцевого законодавства з переробки та утилізації акумуляторів.
2. Якщо акумулятор не може бути повністю розряджений через несправність, зв'яжіться зі спеціалізованою компанією для відправки на подальшу переробку.
3. Утилізуйте акумулятори, які неможливо перезарядити.

3. Початок роботи

3.1 Опис пристрою

Вихідний порт USB-A (*2) Вихідний порт USB-A для швидкого заряджання (*2)

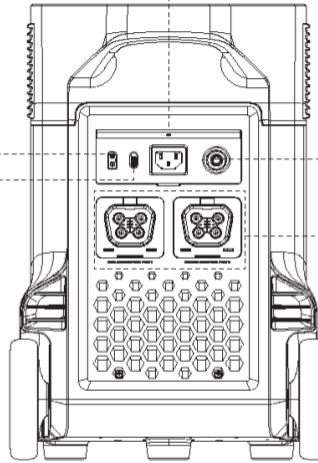


Примітка: На рисунку вище показано різні типи розеток у різних країнах. Це зображення наведено з довідковою метою, див. фактичний продукт.

Вхідний порт X-Stream для заряджання від джерела змінного струму

Заряджання від сонячної панелі/автомобіля
Вхідний порт

Перемикач швидкості заряджання від джерела змінного струму

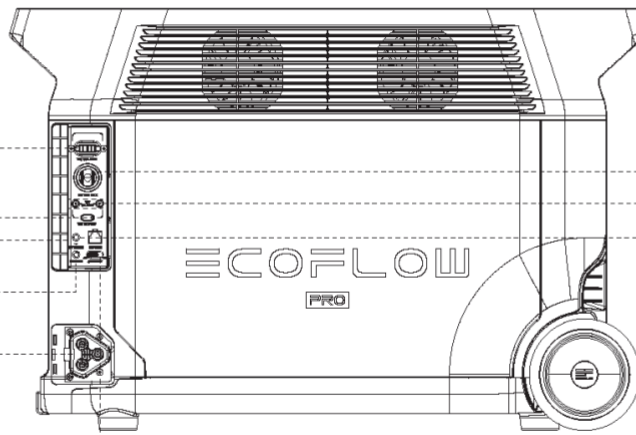


Реле захисту від перенавантаження

Порт додаткового акумулятора (*2)

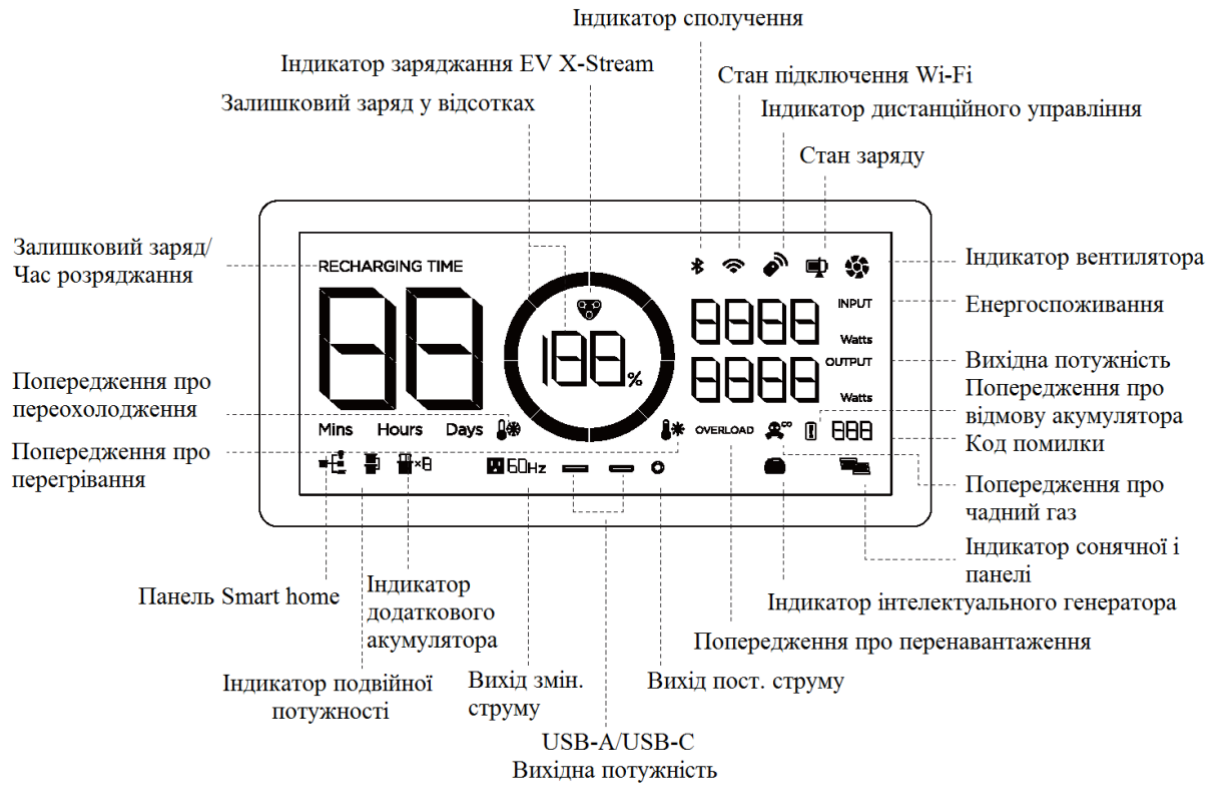
Порт Anderson
Кнопка увімкнення живлення 12V пост. струму
Кнопка IOT
Кнопка сполучення
Порт Infinity

Автомобільний прикурювач
Вихідний порт DC5521
Порт дистанційного управління



Перемикач режиму очікування

3.2 РК-екран



Індикатор рівня заряду: Кільце заповнюватиметься під час заряджання. Якщо рівень заряджання пристрою 0%, кільце буде блимати.

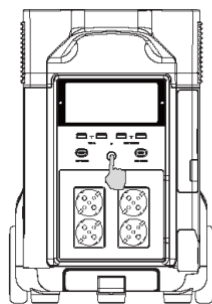
Стан підключення Wi-Fi: Після натискання кнопки IOT протягом 3 секунд значок Wi-Fi блиматиме, показуючи, що пристрій готовий до сполучення. Підключіть пристрій до програми, або (1) знайшовши його у з'єднаннях Wi-Fi телефону, або (2) підключивши його до Інтернету. У першому випадку значок блиматиме; у другому випадку значок не блиматиме.

Код помилки: Див. конкретні коди помилок у програмі EcoFlow. З'являється щоразу, коли підключений

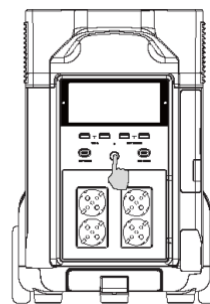
Попередження про чадний газ: інтелектуальний генератор EcoFlow автоматично вимикається після виявлення небезпечного рівня окису вуглецю.

* Дії щодо пошуку та усунення несправностей див. у розділі 5.

3.3 Загальні правила експлуатації



Коротке натискання для увімкнення



Довге натискання для вимкнення

Увімкнення акумулятора, вимкнення акумулятора, увімкнення РК-екрана

Коротким натисканням на кнопку живлення увімкніть пристрій. РК-екран загориться, на ньому буде відображатися індикатор рівня заряду.

Акумулятор переходить у режим сну через 5 хвилин у неактивному стані. РК-екран автоматично вимикається. Під час зміни навантаження або виконання операцій РК-екран автоматично загоряється. Щоб увімкнути або вимкнути РК-екран, натисніть кнопку ввімкнення живлення.

Щоб вимкнути акумулятор, натисніть та утримуйте кнопку ввімкнення живлення.

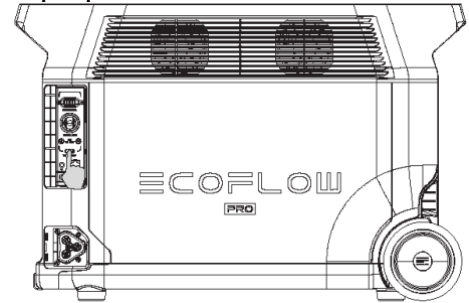
Час у режимі очікування становить 2 години. Якщо протягом 2 годин немає навантаження, а інші кнопки живлення знаходяться у вимкненому положенні, акумулятор автоматично вимикається. Ви можете налаштувати час очікування в програмі.

Вихідний порт 12 В пост. струму

Натисніть кнопку ввімкнення живлення, потім коротко натисніть кнопку живлення 12 В пост. струму, щоб використовувати вихідний порт постійного струму.

Коротко натисніть кнопку ввімкнення живлення 12 В пост. струму, щоб вимкнути його.

Після натискання кнопки живлення 12 В пост. струму пристрій не вимкнеться автоматично.



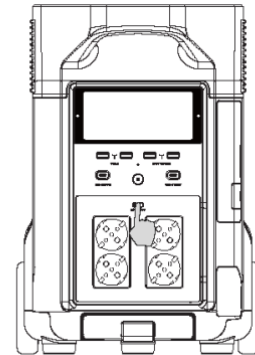
Короткий натиск Кнопка живлення 12В пост. струму

Вихідний порт змінного струму

Натисніть кнопку ввімкнення живлення, потім коротко натисніть кнопку ввімкнення живлення від джерела змінного струму, щоб використовувати вихідні порти живлення змінного струму. Коротко натисніть кнопку живлення від джерела змінного струму, щоб вимкнути його.

Час очікування за замовчуванням для вихідного порту змінного струму становить 12 годин. За відсутності доступу до навантаження протягом 12 годин кнопка ввімкнення живлення від джерела змінного струму відключиться автоматично.

Рекомендується відключати кнопку ввімкнення живлення від джерела змінного струму, коли воно не використовується, з метою економії енергоспоживання.

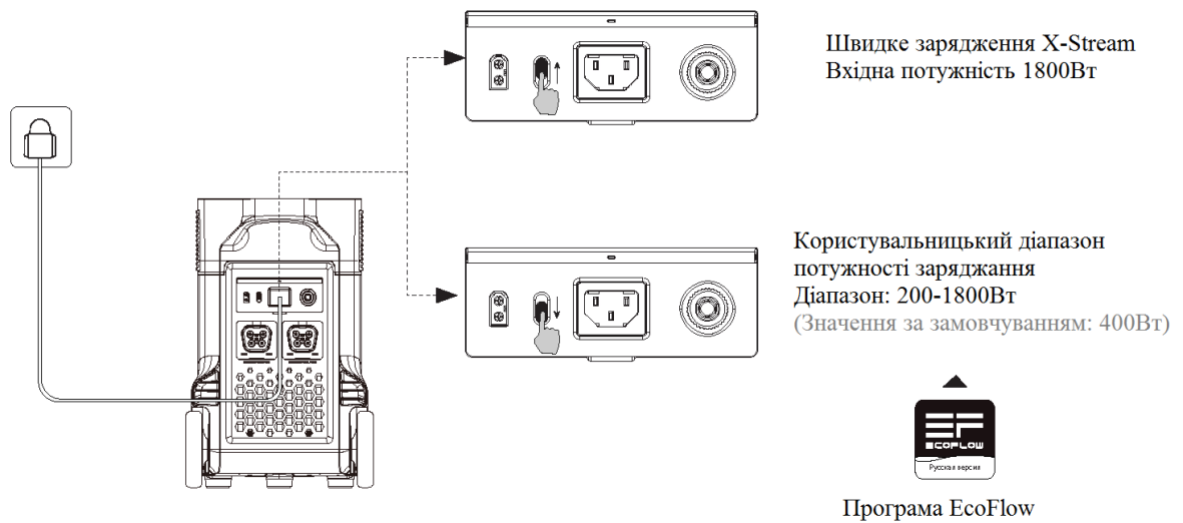
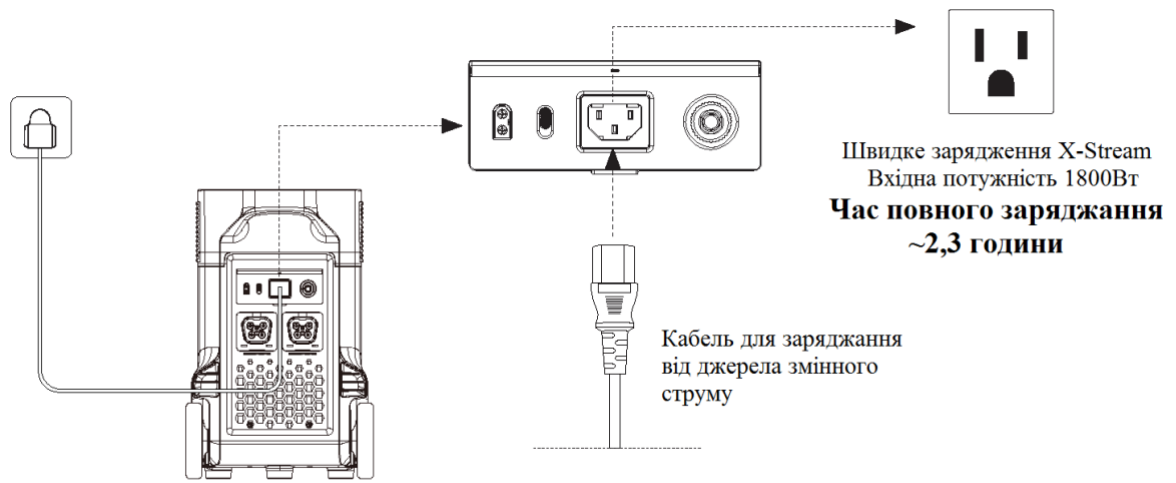


Коротко натисніть кнопку ввімкнення живлення від джерела змінного струму

3.4 Заряджання від джерела змінного струму

Технологія швидкого заряджання EcoFlow X-Stream призначена спеціально для заряджання від джерела змінного струму та забезпечує максимальну вхідну потужність 1800 Вт. Ви можете контролювати витрати енергії на підзарядку за допомогою перемикача швидкості заряджання від джерела змінного струму. Максимальна вхідна потужність для швидкості заряджання від мережі змінного струму становить 400 Вт за замовчуванням і може бути змінена в програмі EcoFlow.

У разі позаштатних ситуацій, коли значення вхідного змінного струму залишається вище 20 А, вхідний порт для заряджання в режимі X-Stream запустить функцію самозахисту, і реле захисту від перенавантаження на пристрої автоматично спрацює. Після підтвердження відсутності несправностей пристрою ви можете натиснути реле захисту від перенавантаження для продовження заряджання.

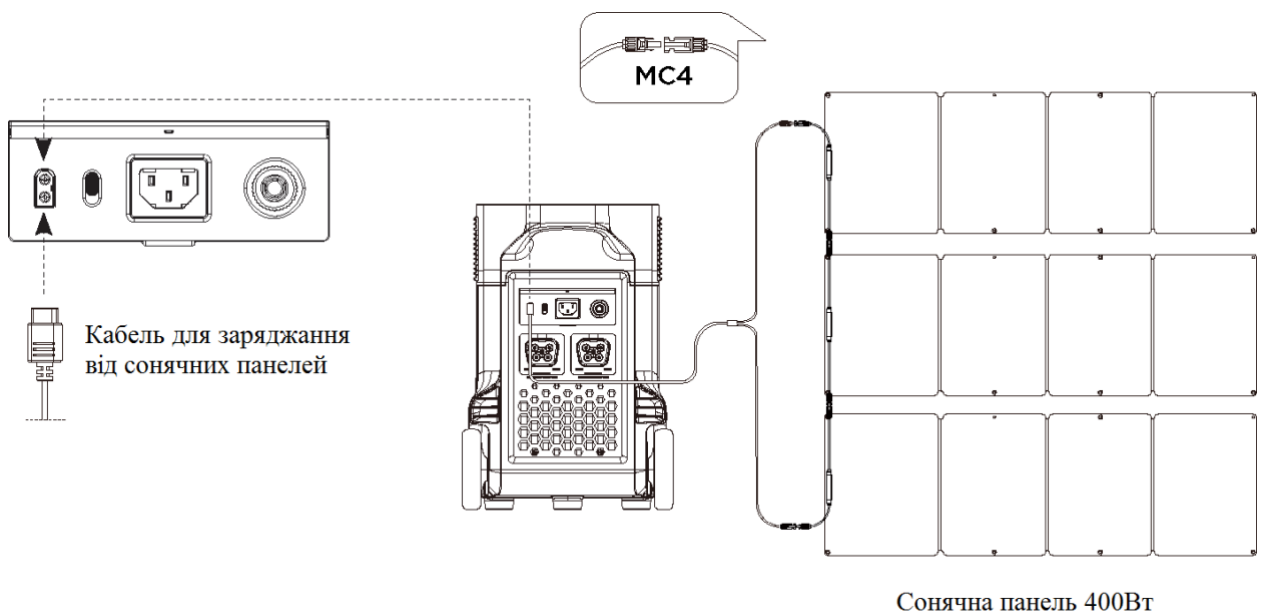


Потужність зарядження можна налаштувати за допомогою перемикача швидкості зарядження від джерела змінного струму на задній частині пристрою. Діапазон потужності зарядження можна налаштувати у програмі EcoFlow.

Використовуйте кабель для зарядження від джерела змінного струму для швидкого зарядження. EcoFlow не несе відповідальності за наслідки спричинені невиконанням інструкцій, включаючи, зокрема, зарядження за допомогою кабелю для зарядження від джерела змінного струму.

3.5 Зарядження від сонячної батареї

Користувачі можуть послідовно підключати сонячні панелі, як показано на рисунку, для зарядження пристрою. Пристрій підтримує вхідну напругу 11-150В постійного струму, максимальний струм 12А і максимальну потужність зарядження 1200Вт.



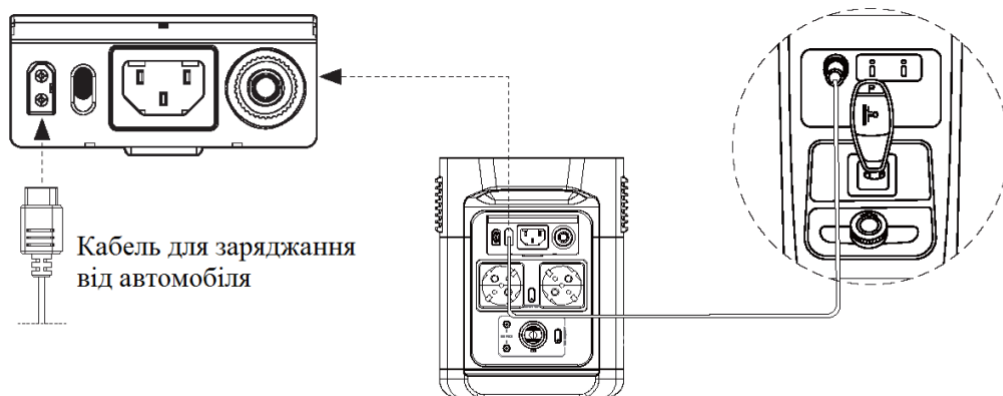
При використанні сонячної панелі EcoFlow для заряджання пристрою дотримуйтесь інструкцій, що постачаються із сонячними панелями.

Перед підключенням сонячної панелі переконайтеся, що значення вихідної напруги сонячної панелі не перевищує 150В, щоб уникнути пошкодження пристрою.

3.6 Заряджання від автомобіля

Користувачі можуть заряджати пристрій через автомобільний прикурювач. Він підтримує автомобільні зарядні пристрої 12В/24В і значення заряджання струму за замовчуванням 8А.

Здійсніть заряджання за допомогою автомобільного зарядного пристрою тільки після того, як ви запустили двигун автомобіля, щоб уникнути відмови через недостатній заряд автомобільного акумулятора. Крім того, переконайтеся, що вхідний порт для заряджання від автомобіля та кабель для заряджання від автомобіля в хорошому стані. EcoFlow не несе відповідальності за будь-які втрати або пошкодження, спричинені недотриманням інструкцій.

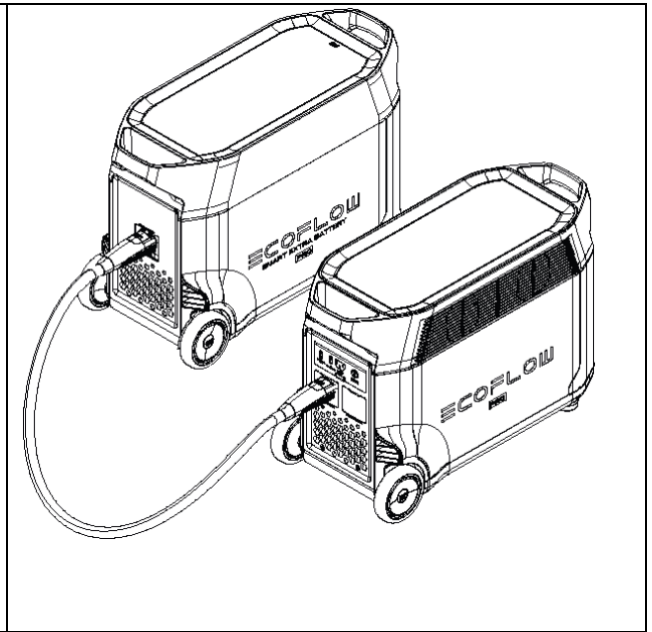


3.7 Використання додаткового інтелектуального акумулятора

До одного DELTA Pro можна одночасно підключити до двох додаткових інтелектуальних акумуляторів для збільшення ємності. Детальні інструкції див. у посібниках з експлуатації додаткового інтелектуального акумулятора та інтелектуального генератора.

Запобіжні заходи:

1. Вимкніть додатковий інтелектуальний акумулятор та DELTA Pro перед їх підключенням або від'єднанням.
2. Перед використанням переконайтеся, що DELTA Pro та додатковий інтелектуальний акумулятор відображають піктограму додаткового акумулятора на своїх екранах.
3. Перед підключенням або від'єднанням вимкніть додатковий інтелектуальний акумулятор.
4. Не торкайтеся металевих клем роз'єму додаткового інтелектуального акумулятора. Якщо металеві клеми необхідно очистити, акуратно протріть їх сухою тканиною.



3.8 ПРОГРАМА

Програма EcoFlow дозволяє користувачам дистанційно керувати та здійснювати моніторинг енергетичних станцій EcoFlow.

Прочитайте посібник користувача щодо програми EcoFlow та завантажте програму за наступним посиланням: <https://ecoflow.com/pages/ecoflow-app>.

Політика конфіденційності

Використовуючи Продукти, Програми та Сервіси EcoFlow, ви погоджуєтесь з Умовами використання та Політикою конфіденційності EcoFlow, які доступні у розділі «Про нас» на сторінці «Користувач» у програмі EcoFlow або на офіційному веб-сайті EcoFlow за адресою <https://ecoflow.com/pages/terms-of-use> та <https://ecoflow.com/pages/privacy-policy>.



3.9 X-Boost

Завдяки технології EcoFlow X-Boost продукт може використовуватися для заряджання пристрою потужністю до 4500 Вт, у той час як номінальна вихідна потужність залишається на рівні 3600 Вт, запобігаючи відмовам завдяки захисту від перенавантажень.

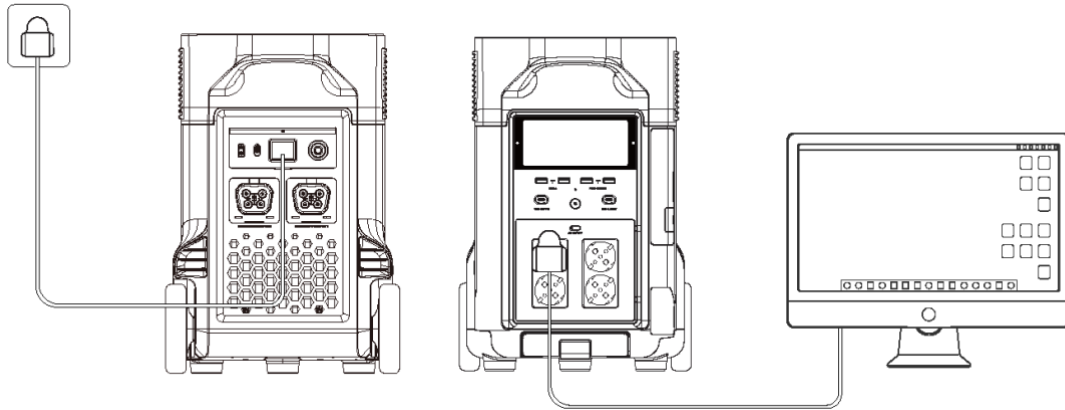
Поради щодо використання X-Boost:

1. Режим X-Boost недоступний при ввімкненому виході змінного струму в стані підзарядки (в байпасному режимі).
2. X-Boost не може використовуватись усіма електроприладами; цей режим несумісний із приладами, що мають жорсткі вимоги до напруги та номінальну потужність більше 3600 Вт. Прилади із захистом від перепадів напруги (такі як прецизійні інструменти) не підтримуються. Режим X-Boost найбільше підходить для нагрівальних приладів. Рекомендуємо провести власні випробування ваших пристроїв із увімкненим режимом X-Boost.

3.10 Аварійне джерело живлення (СРБ)

Пристрій підтримує використання аварійного джерела живлення (EPS). При підключенні мережного живлення до вхідного порту змінного струму пристрою за допомогою зарядного кабелю від джерела змінного струму ви можете забезпечити живлення електроприладів через вихідні гнізда змінного струму (у такому разі живлення змінного струму надходить з мережі, а не енергетичної станції). У разі раптового вимкнення електроенергії пристрій автоматично переключиться в режим живлення від акумулятора протягом 30 мс. Будучи базовою функцією ДБЖ, ця функція не підтримує перемикання за 0 мс. Не підключайте пристрій до приладів, для яких потрібні ДБЖ з перемиканням за 0 мс, такі як сервери даних та робочі станції. Перед використанням пристрою обов'язково проведіть випробування та переконайтеся в сумісності. Ми рекомендуємо одночасно

заряджати лише один пристрій і не підключати кілька пристроїв одночасно, щоб уникнути спрацьовування захисту від перенавантаження. EcoFlow не несе відповідальності за відмови пристроїв або втрату даних, спричинені невиконанням інструкцій.



4. ПОШИРЕНІ ЗАПИТАННЯ

1. Яка акумуляторна батарея використовується у Вашому пристрої?

У ньому використовується високоякісна літій-залізо-фосфатна акумуляторна батарея.

2. Живлення яких пристроїв може забезпечувати вихідний порт змінного струму продукту?

Вихідний порт змінного струму з номінальною потужністю 3600 Вт та піковою потужністю 7200 Вт може забезпечувати живлення більшості побутових приладів. Перед використанням ми рекомендуємо спочатку перевірити потужність приладів і переконатися, що сумарна потужність усіх приладів під навантаженням нижча за номінальну потужність.

3. Як дізнатися, на скільки вистачить зарядки пристрою?

РК-екран відображає приблизний час заряджання для більшості пристроїв із стабільним споживанням потужності.

4. Як зрозуміти, що пристрій заряджає?

Під час заряджання на РК-екрані відображається час заряджання, що залишився. Значок заряджання обертається разом зі значенням залишкового заряду у відсотках, потужність живлення, що надходить, відображається в правій частині кола.

5. Як чистити акумулятор?

Обережно протріть його сухою м'якою чистою ганчіркою або паперовим рушником.



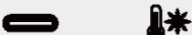
6. Як зберігати акумулятор?

Перед розміщенням на зберігання вимкніть акумулятор. Після цього зберігайте в сухому провітрюваному приміщенні, при кімнатній температурі. Не зберігайте поруч із джерелами води. При розміщенні на довгострокове зберігання розрядіть акумулятор до 30% і заряджайте до 60% що три місяці, щоб забезпечити максимальний термін служби.

7. Я можу брати акумулятор із собою в літак?

Ні.

5. Пошук та усунення несправностей

Індикатор	Проблема	Способи усунення
 OVERLOAD Блимає Блимає	Захист USB-A від перенавантаження	Відновить нормальну роботу шляхом від'єднання електричного пристрою, підключеного до порту USB-A.
 OVERLOAD Блимає	Захист USB-C від перенавантаження	Відновить нормальну роботу шляхом від'єднання електричного пристрою, підключеного до порту USB-C.
	Захист USB-C від перегріву	Після охолодження продукт автоматично відновить нормальну роботу.

	Блимає	Захист від перегріву при заряджанні	Заряджання відновиться автоматично після того, як акумулятор охолоне.
	Блимає	Захист від перегріву при розряджанні	Подача живлення відновиться після того, як акумулятор охолоне.
	Блимає	Захист від переохолодження під час заряджання	Заряджання відновиться автоматично, коли температура акумулятора підніметься вище 41 °F (5 °C).
	Блимає	Захист від переохолодження при розряджанні	Подача живлення відновиться після того, як температура акумулятора підніметься вище 10 °F (-12 °C).
	Блимає	Захист виходу змінного струму від перенавантаження	Нормальну роботу буде автоматично відновлено після вимкнення перенавантаженого пристрою та перезапуску пристрою. Слід використовувати електроприлади у діапазоні номінальної потужності. (Додаткову інформацію про обмеження потужності див. в інструкціях до X-Boost).
	Блимає	Захист виходу змінного струму від перегріву	Переконайтеся, що вхідний та вихідний отвір вентилятора не заблоковано, інакше робота буде відновлена автоматично після зниження температури продукту.
	Блимає	Захист виходу змінного струму від переохолодження	Нормальну роботу буде відновлено автоматично після використання продукту за оптимальної температури навколишнього середовища.
	Блимає	Вентилятор заблоковано	Переконайтеся, що сторонні матеріали не блокують вентилятор.
	Блимає	Захист автомобільного зарядного пристрою від перенавантаження	Пристрій відновить нормальну роботу після вимкнення пристрою, підключеного до автомобільного зарядного пристрою.
	Блимає	Захист автомобільного зарядного пристрою від перегріву	Після охолодження продукт автоматично відновить роботу.
	Горить	Відмова акумулятора	Зверніться до служби підтримки EcoFlow

Якщо в процесі використання на РК-екрані акумулятора відображається аварійне повідомлення, яке не зникає після перезавантаження, негайно припиніть використання (не намагайтеся зарядити або розрядити пристрій).

За консультаціями звертайтеся до служби підтримки EcoFlow.

6. Комплект постачання

			
DELTA Pro	Кабель для заряджання від джерела змінного струму	Кабель для заряджання від автомобіля	Кабель для заряджання від сонячних панелей
			
Кабель DC5521 - DC5525	Кришка з ручкою	Адаптер Delta Pro-інтелектуальний генератор	Посібник користувача та гарантійний талон

7. Зберігання та обслуговування

1. В ідеалі використовуйте та зберігайте пристрій при температурі від 68°F (20°C) до 86°F (30°C) і завжди тримайте його на відстані від джерел води, тепла та гострих предметів. Забороняється зберігати при температурі вище 113°F (45°C) або нижче 14°F (-10°C) протягом тривалого періоду.
2. Зберігання акумулятора з низьким рівнем заряду протягом тривалого періоду скорочує термін служби. DELTA Pro зменшує шкоду, переводячи акумулятор у режим зниженого енергоспоживання. Щоб максимально ефективно використовувати акумулятор, переконайтеся, що рівень його заряду близько 60%, перш ніж поміщати DELTA Pro на тривале зберігання, а потім що три місяці розряджайте акумулятор до 30% і знову заряджайте до 60%.

ОФИЦИАЛЬНЫЙ ДИЛЕР В УКРАИНЕ:

storgom.ua

ГРАФИК РАБОТЫ:

Пн. – Пт.: с 8:30 по 18:30

Сб.: с 09:00 по 16:00

Вс.: с 10:00 по 16:00

КОНТАКТЫ:

+38 (044) 360-46-77

+38 (066) 77-395-77

+38 (097) 77-236-77

+38 (093) 360-46-77

Детальное описание товара:

<https://storgom.ua/product/zaryadna-stanciya-ecoflow-delta-pro-20989.html>

Другие товары: <https://storgom.ua/zaryadnye-stancii.html>

ОФИЦИАЛЬНЫЙ ДИЛЕР В УКРАИНЕ:

storgom.ua

ГРАФИК РАБОТЫ:

Пн. – Пт.: с 8:30 по 18:30

Сб.: с 09:00 по 16:00

Вс.: с 10:00 по 16:00

КОНТАКТЫ:

+38 (044) 360-46-77

+38 (066) 77-395-77

+38 (097) 77-236-77

+38 (093) 360-46-77

Детальное описание товара: <https://storgom.ua/product/ecoflow-165589.html>

Другие товары: <https://storgom.ua/zaryadnye-stancii.html>