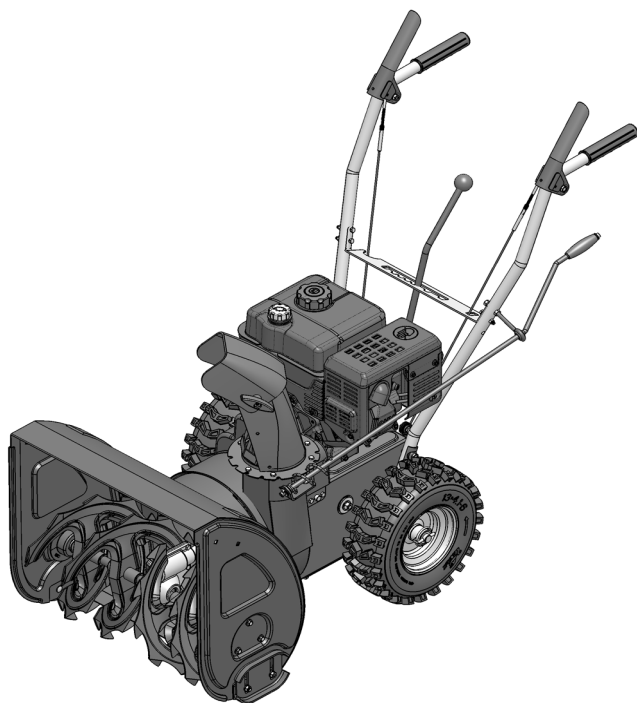


Garden + Hobby
QUALITY FOR LIFE

AL-KO



INFORMATION | MANUALS | SERVICE

AL-KO SCHNEEFRÄSE

Snow Line 560 II, 620 II, 620E II

Betriebsanleitung

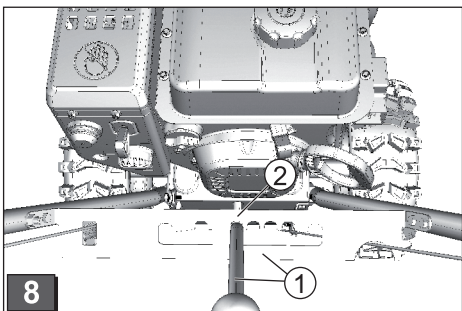
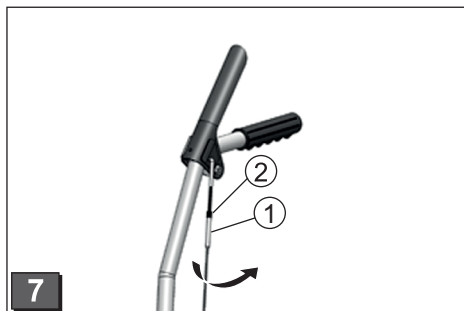
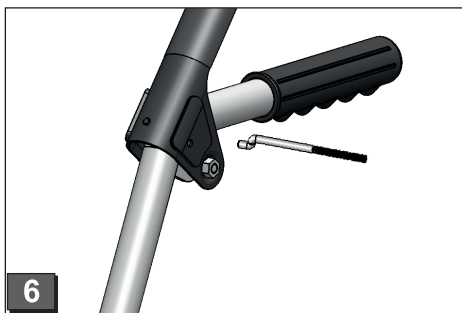
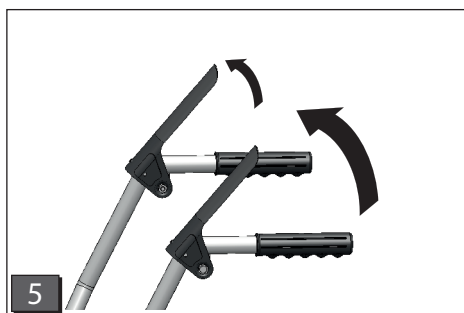
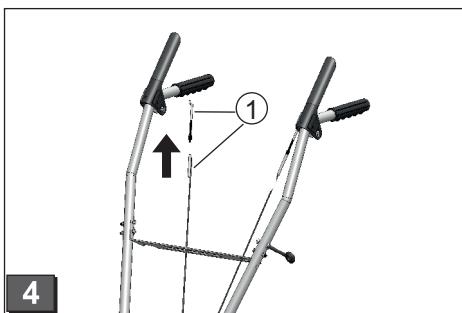
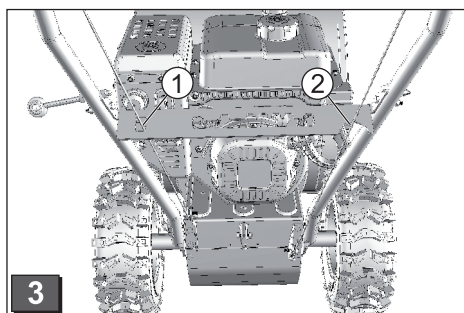
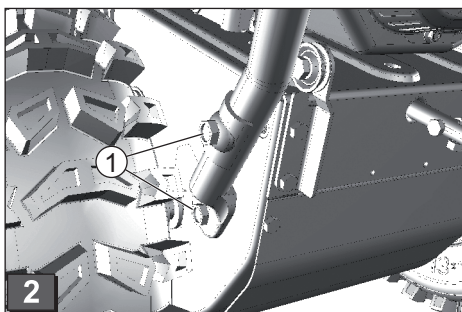
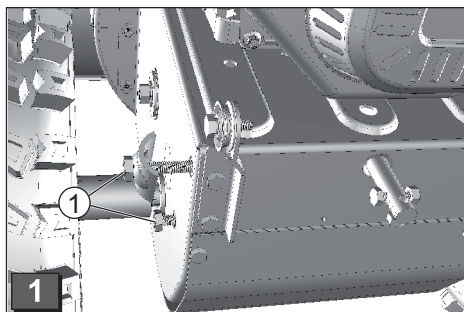


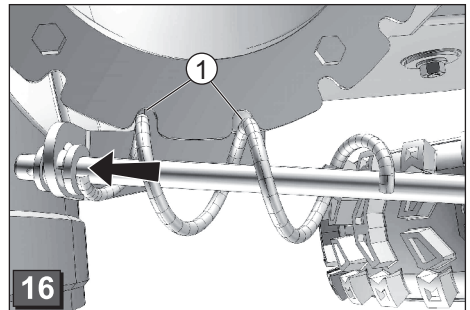
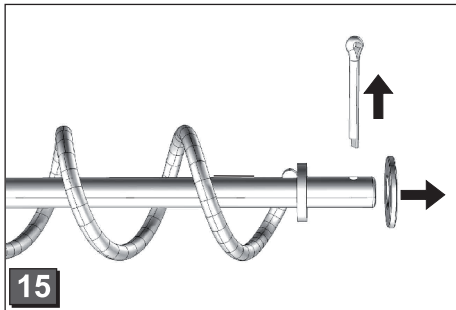
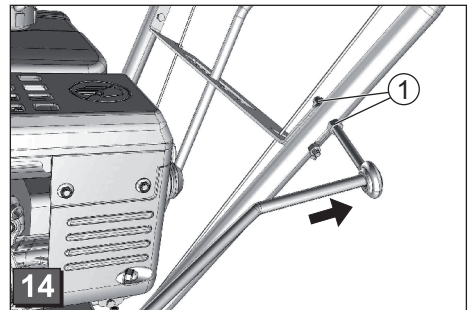
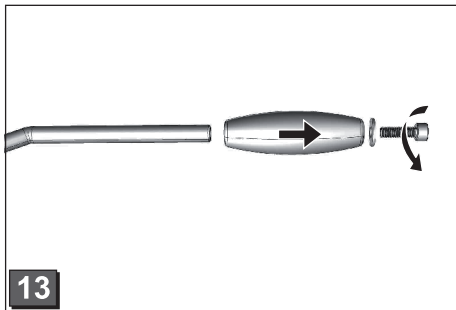
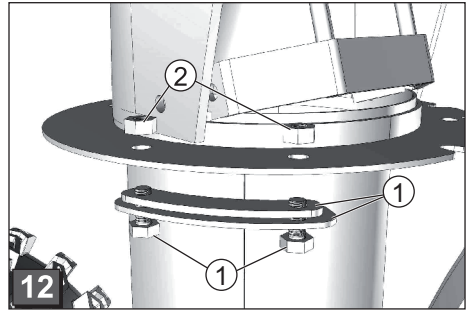
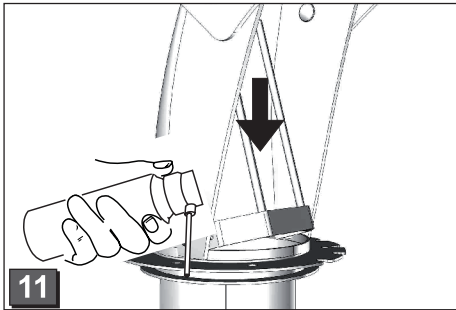
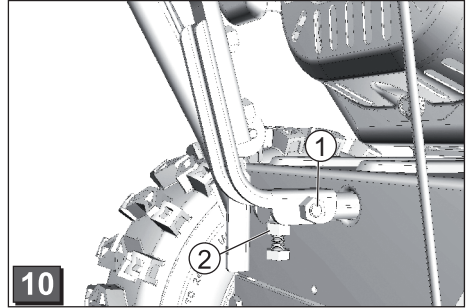
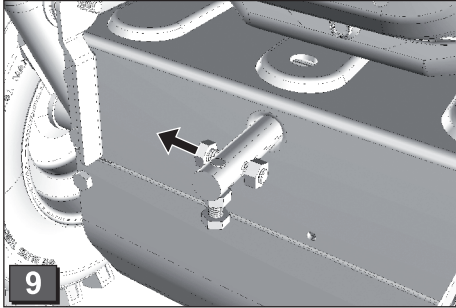
469186_c | 05/2012

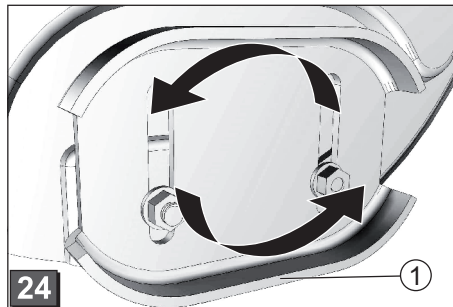
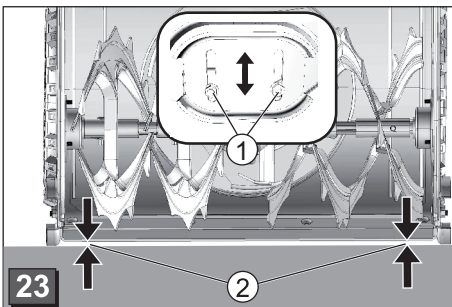
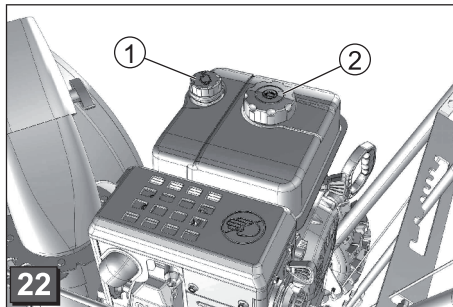
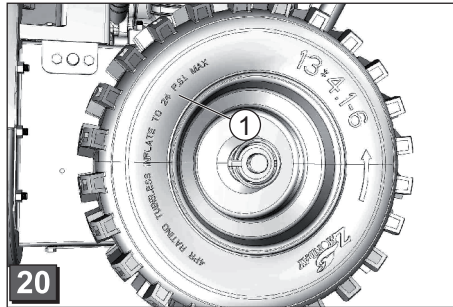
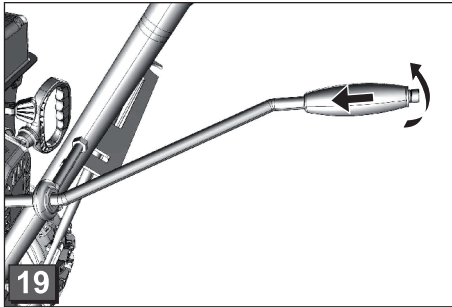
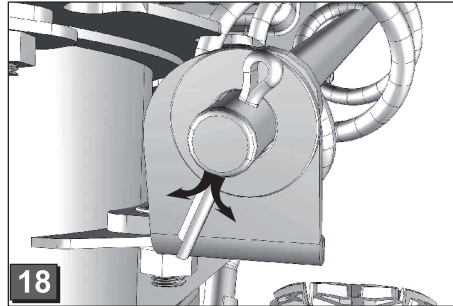
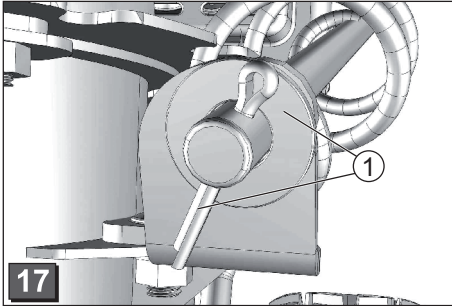


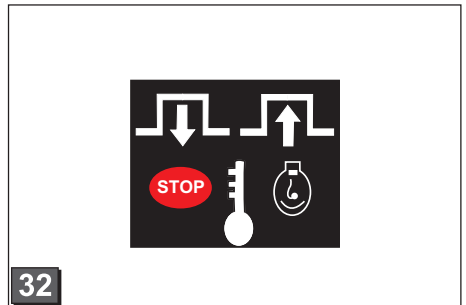
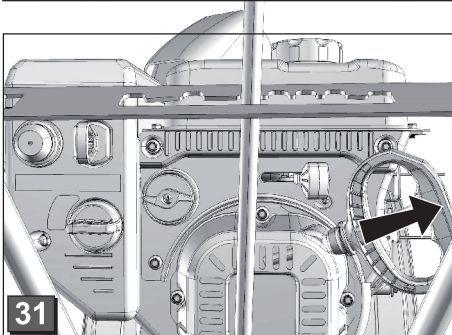
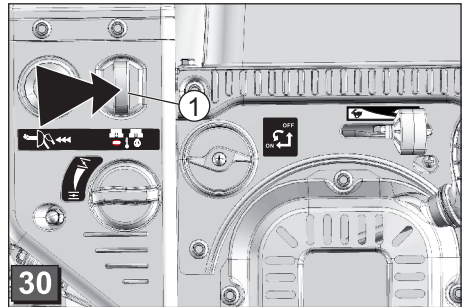
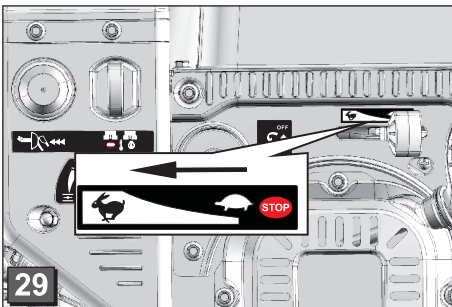
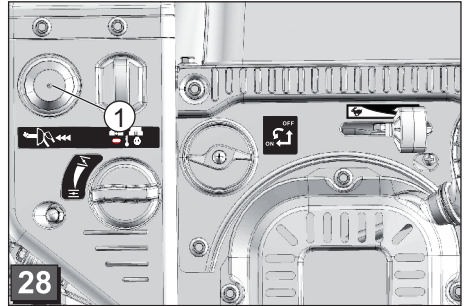
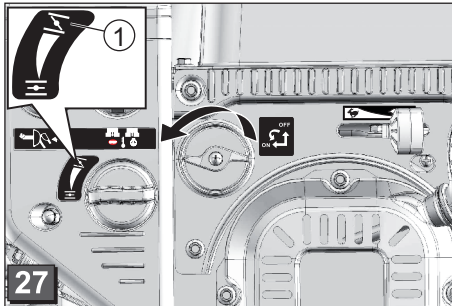
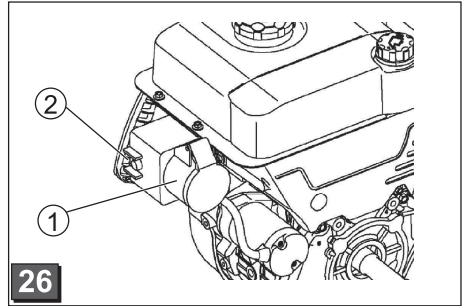
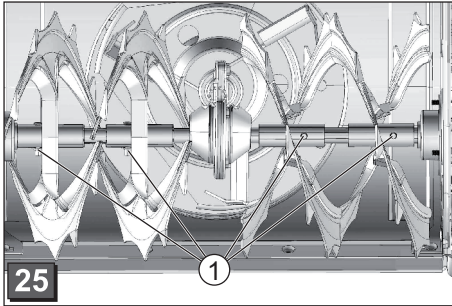
| | | | |
|---------------------------------|-----|---------------------------------------|-----|
| D: Betriebsanleitung..... | 10 | FI: Käyttöohje..... | 178 |
| GB: Operating instructions..... | 22 | EST: Kasutusjuhend..... | 190 |
| F: Manuel d'utilisation..... | 34 | LV: Eksploatācijas rokasgrāmata..... | 202 |
| I: Istruzioni per l'uso..... | 46 | LT: Eksploatacijos instrukcija..... | 214 |
| SLO: Navodila za uporabo..... | 58 | RUS: Руководство по эксплуатации..... | 226 |
| HR: Upute za uporabu..... | 70 | UA: Довідник з експлуатації..... | 238 |
| SRB: Упутство за рад..... | 82 | BG Инструкция за експлоатация..... | 250 |
| PL: Instrukcja obsługi..... | 94 | RO: Instrucțiuni de utilizare..... | 262 |
| CZ: Provozní návod..... | 106 | ETK: 560 II..... | 274 |
| SK: Návod na obsluhu..... | 118 | ETK: 620 II..... | 277 |
| H: Használati utasítás..... | 130 | ETK: 620E II..... | 280 |
| DK: Betjeningsvejledning..... | 142 | | |
| SV: Instruktionsbok..... | 154 | | |
| N: Bruksanvisning..... | 166 | | |

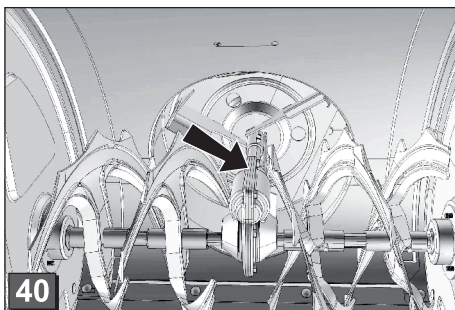
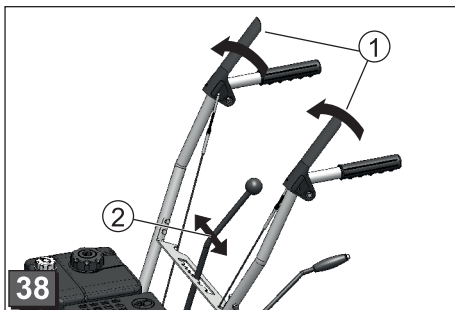
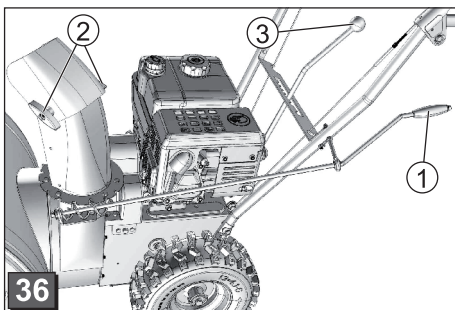
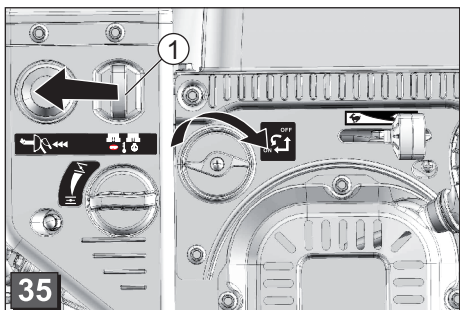
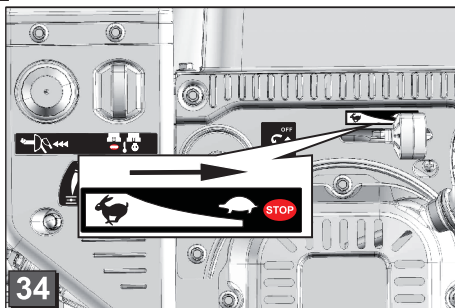
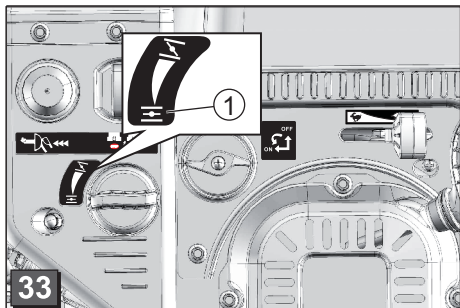


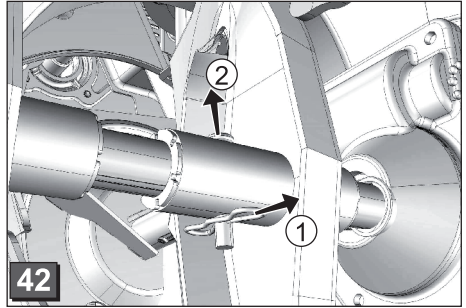
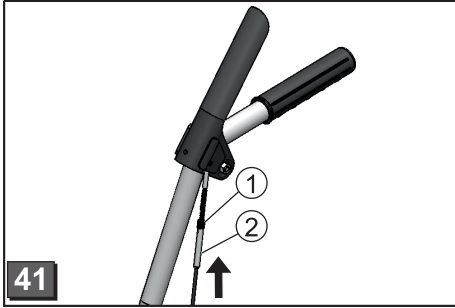












Zu diesem Handbuch

- Lesen Sie diese Dokumentation vor der Montage durch. Dies ist Voraussetzung für sicheres Arbeiten und störungsfreie Handhabung. Machen Sie sich vor der Benutzung mit den Bedienelementen und dem Gebrauch der Maschine vertraut.
- Beachten Sie die Sicherheits- und Warnhinweise in dieser Dokumentation und auf dem Gerät.
- Diese Dokumentation ist permanenter Bestandteil des beschriebenen Produkts und sollte bei Veräußerung dem Käufer mit übergeben werden.

Zeichenerklärung



Achtung!

Genaues Befolgen dieser Warnhinweise kann Personen- und / oder Sachschäden vermeiden.



Spezielle Hinweise zur besseren Verständlichkeit und Handhabung.



Das Kamerasymbol verweist auf Abbildungen.

Inhaltsverzeichnis

| | |
|--|----|
| Zu diesem Handbuch | 10 |
| Produktbeschreibung..... | 10 |
| Sicherheits- und Schutzeinrichtungen | 10 |
| Lieferumfang..... | 12 |
| Sicherheitshinweise..... | 12 |
| Montage..... | 13 |
| Tanken und Motoröl einfüllen..... | 14 |
| Inbetriebnahme..... | 15 |
| Motor starten | 16 |
| Betrieb | 17 |
| Wartung und Pflege..... | 18 |
| Lagerung | 19 |
| Reparatur..... | 19 |
| Hilfe bei Störungen | 20 |
| Garantie..... | 21 |
| EG-Konformitätserklärung..... | 21 |

Produktbeschreibung

In dieser Dokumentation werden mehrere Typen der AL-KO Schneefräse beschrieben. Die Typen unterscheiden sich durch die Räumbreite, die Motorstärke und ob sie über einen Elektrostarter und Beleuchtung verfügen.

Identifizieren Sie Ihr Modell anhand der Produktbilder, der Beschreibung und des Typenschilds.

Bestimmungsgemäße Verwendung

Dieses Gerät ist ausschließlich zum Schneeräumen um Haus und Hof, sowie kleineren Parkplätzen und Stellflächen im privaten Bereich geeignet.

Eine andere oder darüber hinausgehende Verwendung gilt als nicht bestimmungsgemäß.

Möglicher Fehlgebrauch

- Das Gerät ist nicht zur Verwendung in öffentlichen Anlagen, Parks, Sportstätten sowie in der Land- und Forstwirtschaft geeignet.
- Das Gerät darf nicht im gewerblichen Einsatz betrieben werden.

Sicherheits- und Schutzeinrichtungen



Achtung - Verletzungsgefahr!

Sicherheits- und Schutzeinrichtungen dürfen nicht außer Kraft gesetzt werden!

Kupplungshebel

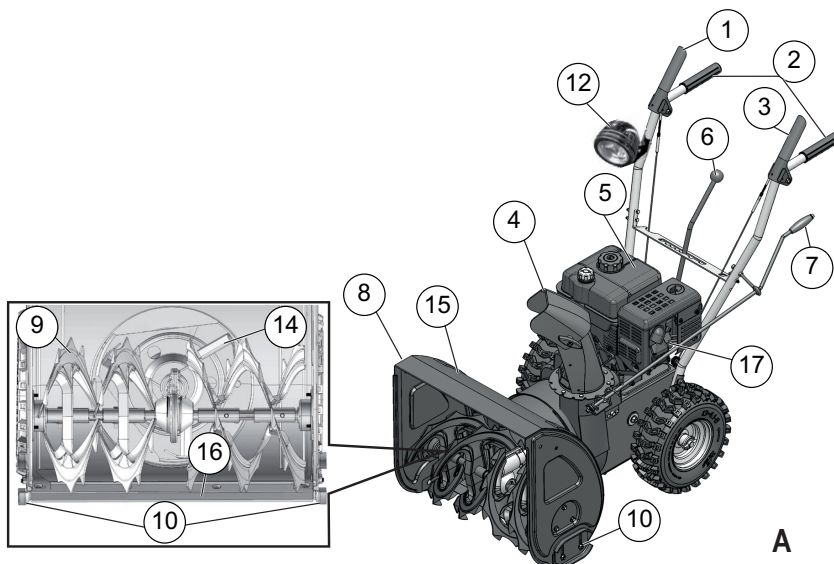
Am Gerät befinden sich zwei Kupplungshebel am Führungsholm. Im Gefahrenmoment beide Kupplungshebel loslassen.

- Kupplungshebel für den Schneckenantrieb des Schneeauswurfs. Schneckenantrieb wird gestoppt.
- Kupplungshebel für den Fahrtrieb. Fahrtrieb wird gestoppt.

Verstellbarer Schneeauswurf

Stellen Sie den Schneeauswurf so ein, dass der ausgeworfene Schnee keine Personen, Tiere gefährden oder Gebäude, Fahrzeuge oder Sonstiges beschädigen kann.

Achten Sie an Straßen darauf nicht den Straßenverkehr zu beeinträchtigen oder Verkehrsteilnehmer zu gefährden.



A

Produktübersicht (A)

| | |
|----|---|
| 1 | Kupplungshebel für den Fahrtrieb |
| 2 | Griffe |
| 3 | Kupplungshebel für den Schneckenantrieb |
| 4 | Schneeauswurf mit Eingreifschutz |
| 5 | Motor |
| 6 | Gangwahlhebel, 5 Vorwärts- und 2 Rückwärtsgänge |
| 7 | Handkurbel zur Auswurfverstellung |
| 8 | Schild |
| 9 | Förderschnecke |
| 10 | Höhenverstellbare Gleitkufen |
| | |
| 12 | Beleuchtung* |
| 13 | Wurfrad |
| 14 | Reinigungswerkzeug (auf Schild befestigt) |
| 15 | Räumplatte |
| 16 | Zündkerzenstecker |
| | |
| * | Nur bei Snow Line 620E II |

Symbole am Gerät

| | |
|--|---|
| | Achtung! Besondere Vorsicht bei der Handhabung. |
| | Vor Inbetriebnahme Betriebsanleitung lesen! |
| | Vom Auswurfbereich fernhalten. Gefahr durch Schneeauswurf. |
| | Nicht in Schneeauswurf fassen! |
| | Nicht in die Förderschnecke fassen oder treten! |
| | Motor vor allen Arbeiten am Gerät ausschalten. |
| | Augen- und Gehörschutz tragen. |
| | Nicht in rotierende Teile fassen, Einzugsgefahr. |
| | Vor Wartungs- und Reparaturarbeiten Zündkerzenstecker ziehen. |
| | Dritte aus dem Gefahrenbereich fernhalten. |

Typunterscheidung

| Typ | < - > | M |
|---------|-----------|---------------------|
| 560 II | 560 mm | 182 cm ³ |
| 620 II | 620 mm | 212 cm ³ |
| 620E II | wie 620II | |

Lieferumfang

- 1x Schneefräse
- 1x Reinigungswerkzeug
- 1x Betriebs- und Montageanleitung
- 1x Ersatzteilliste
- 1x Zündkerzenschlüssel
- 1x Motoranleitung
- 1x Führungsholm
- 1x Schneeauswurf
- 3x Befestigungssatz Schneeauswurf
- 1x Handkurbel für Auswurfverstellung
- 1x Gangwahlhebel
- 4x Ersatz-Abscherbolzen mit Sicherungssplint
- 2x Motorschlüssel
- 1x Beleuchtung (620E II)

Sicherheitshinweise



Achtung!

Gerät nur in technisch einwandfreiem Zustand benutzen!



Achtung - Verletzungsgefahr!

Sicherheits- und Schutzeinrichtungen dürfen nicht außer Kraft gesetzt werden!



Achtung - Brandgefahr!

Betanktes Gerät nicht in Gebäuden aufbewahren, in denen Benzindämpfe mit offenem Feuer oder Funken in Berührung kommen könnten!

Bereich um Motor, Auspuff, Batteriekasten, Kraftstofftank frei von Benzin, Öl halten.

- Vor dem Gebrauch mit dem sicheren Umgang vertraut machen, insbesondere dem Stoppen des Geräts.
- Dritte, insbesondere Kinder und Haustiere aus dem Gefahrenbereich fernhalten.
- Der Maschinenführer oder der Benutzer ist für Unfälle mit anderen Personen und deren Eigentum verantwortlich.
- Kinder und Personen, die nicht mit der Bedienung vertraut sind, dürfen das Gerät nicht benutzen.
- Örtliche Bestimmungen zum Mindestalter der Bedienungsperson beachten.
- Gerät nicht unter Einfluss von Alkohol, Drogen oder Medikamenten bedienen.
- Zweckmäßige Arbeitskleidung tragen
 - Winterbekleidung
 - Festes und rutschesicheres Schuhwerk
 - Augenschutz (Schutzbrille oder Schutzschild)
 - Gehörschutz
- Nur bei ausreichendem Tageslicht oder künstlicher Beleuchtung arbeiten. Geschwindigkeit anpassen. Gehen, niemals laufen.
- Körper, Gliedmaßen und Kleidung von Förderschnecke und Wurfrad fernhalten.
- Örtliche Bestimmungen für die Betriebszeit beachten.
- Betriebsbereites Gerät nicht unbeaufsichtigt lassen.
- Auf glatten Untergrund achten. Rutschgefahr, insbesondere bei Rückwärtsfahrt. Geschwindigkeit anpassen.
- Gerät nur vollständig montiert und mit funktionierenden Schutzeinrichtungen betreiben.
- Gerät vor jedem Gebrauch auf Beschädigungen prüfen, vor Gebrauch beschädigte Teile ersetzen lassen.
- Vor dem Motorstart Fahrtrieb und Förderschnecke auskuppeln (beide Kupplungshebel senkrecht).
- In folgenden Fällen Motor abstellen, Stillstand des Gerätes abwarten und Zündkerzenstecker abziehen:
 - Beim Verlassen des Gerätes
 - Bei Reinigungs- und Wartungsarbeiten
 - Vor allen Einstellarbeiten
 - Nach dem Auftreten von Störungen
 - Vor dem Lösen von Blockierungen
 - Vor dem Beseitigen von Verstopfungen
 - Nach dem Kontakt mit Fremdkörpern
 - Wenn Störungen und ungewöhnliche Vibrationen am Gerät auftreten
- Das zu räumende Terrain vollständig und sorgfältig prüfen. Türmatten, Schlitten, Bretter, Kabel und andere Fremdkörper entfernen.

- Gerät nicht an steilen Hängen verwenden, Rutsch- und Kippgefahr! An schrägen Flächen erhöhte Vorsicht beim Wenden.
 - Höhe der Räumplatte mit den Gleitkufen entsprechend dem Untergrund einstellen. Keinen Kies oder andere Fremdkörper aufnehmen.
 - Gerät niemals mit laufendem Motor heben oder tragen.
 - Beim Einfüllen von Benzin oder Motoröl nicht essen trinken oder rauchen.
 - Benzindämpfe nicht einatmen.
 - Der ausgeworfene Schnee darf keine Personen und Tiere gefährden oder Gebäude, Fahrzeuge oder Sonstiges beschädigen. Achten Sie an Straßen darauf, nicht den Straßenverkehr zu beeinträchtigen oder Verkehrsteilnehmer zu gefährden.
 - Nicht in den Schneeauswurf fassen, während das Gerät läuft.
 - Nicht in die Nähe von Förderschnecke und Wurfrad fassen oder treten, während das Gerät läuft.
 - Niemals auf Dächern räumen.
- Fahrtriebszug unter dem Gangwahlblech nach oben führen (☞ 3 -2).
1. Schraube mit Haken aus der Verstellmutter drehen (☞ 4 -1). Kontermutter verbleibt an der Schraube.
 1. Kupplungshebel nach oben klappen (☞ 5).
 1. Haken von der Führungsholminnenseite her in die Bohrung am Kupplungshebel einhängen (☞ 6).
 1. Verstellmutter auf die eingehängte Schraube drehen, bis der Zug nicht mehr durchhängt (leicht gespannt ist) (☞ 7 -1). Halten Sie während des Drehens den Seilzug fest, damit sich dieser nicht dreht.
 1. Kontermutter festziehen (☞ 7 -2).
 - » Bowdenzüge sind eingestellt.

Gangwahlhebel montieren

1. Vormontierten Gangwahlhebel durch das Gangwahlblech führen (☞ 8 -1).
1. Befestigungsschraube aus Anschlussbolzen entfernen und Gangwahlhebel aufsetzen (☞ 9).
1. Gangwahlhebel mit horizontaler Befestigungsschraube fixieren (☞ 10 -1). Schraube noch nicht festziehen.
1. Mit Justierschraube die Neigung des Hebels so einstellen, dass er in der Aussparung des ersten Ganges (1) einrastet (☞ 8 -2).
1. Justierschraube kontern (☞ 10 -2).
1. Befestigungsschraube mit selbstsichernder Mutter festziehen (☞ 10 -1).
 - » Gangwahlhebel ist montiert.

Schneeauswurf montieren

1. Gleitfläche des Schneeauswurfs an der Schneefrüse mit Sprühöl leicht einölen (☞ 11).
1. Auswurf aufsetzen (☞ 11).
1. Befestigungsschrauben in die untere, größere Führungsplatte stecken und kleinere Führungsplatte aufstecken (☞ 12 -1).
1. Führungsplatten von unten in den Auswurf stecken und mit den selbstsichernden Muttern festschrauben (☞ 12 -2).
1. Vorgang bei den beiden anderen Führungen wiederholen.
 - » Schneeauswurf ist montiert.

Montage



Achtung!

Das Gerät darf erst nach vollständiger Montage betrieben werden.

Erforderliches Werkzeug

- 2x Gabel- oder Ringschlüssel SW 10
- Gabel- oder Ringschlüssel SW 13
- Innensechskantschlüssel 5mm
- Kombi- oder Spitzzange
- Schraubendreher
- Sprühöl
- Reifenluftpumpe mit Manometer (KFZ-Ventil)

Montagereihenfolge

Bowdenzüge einhängen und einstellen



Die Vorgehensweise gilt für die Bowdenzüge von Fahrtrieb und Schneckenantrieb gleichermaßen.

1. Bowdenzug nach oben führen:
 - Schneckenzug durch die Öffnung am Gangwahlblech führen (☞ 3 -1).

Handkurbel für Schneeauswurf montieren

1. Handgriff an der Kurbel entfernen, dazu Befestigungsschraube herausdrehen (📷 13).
1. Handkurbel mit der Griffseite von unten in die Führung am Führungsholm stecken (📷 14).
1. Sicherungssplint und Scheibe an der Unterseite mit einer Zange entfernen (📷 15).
1. Handkurbel in die untere Führung am Schneeauswurf stecken. Der Schneeauswurf muss so positioniert werden, dass die Spirale der Handkurbel in die Nuten des Auswurfs passt (📷 16 -1).
Sollte die Handkurbel sich nicht oder nur schwer zur unteren Führung bewegen lassen, kann es erforderlich sein die obere Führung etwas nachzjustieren. Hierzu die Schrauben etwas lockern und nach der Justage wieder festziehen (📷 14 -1).
1. Scheibe aufstecken und Sicherungssplint mit Zange einstecken (📷 17 -1).
1. Die Enden des Sicherungssplints umbiegen (📷 18).
1. Handgriff auf die Kurbel schrauben (📷 19).
» *Handkurbel ist montiert.*

Reifendruck prüfen

Der maximal zulässige Reifendruck steht auf den Reifen (📷 20 -1). Hinweis: 1bar = ca. 14,5psi

Reifen mit Reifenluftpumpe gleichmäßig aufpumpen.

Beleuchtung montieren (620E II)

1. Vormontierte Lampe mit Befestigungsschraube von Vorne durch den Führungsholm stecken (📷 21 -1).
Kabel nicht verdrehen oder beschädigen!
1. Lampe mit Scheibe und selbstsichernder Mutter festziehen.
1. Kabel mit Kabelbindern am Führungsholm fixieren.
» *Beleuchtung ist montiert.*

Tanken und Motoröl einfüllen



Immer die mitgelieferte Bedienungsanleitung zum Motor beachten.

Vor der Inbetriebnahme müssen Sie Motoröl einfüllen und die Schneefräse auftanken.



Warnung - Brandgefahr!

Benzin und Öl sind hochgradig entflammbar!

Betriebsmittel

| | Benzin | Motoröl |
|------------------|--|----------------------|
| Sorte | Normalbenzin / bleifrei (86 Oktan oder höher) Motor ist E10 tauglich. | Empfehlung SAE 5W-30 |
| Füllmenge | siehe Motoranleitung | |

Sicherheit



Warnung!

Motor nie in geschlossenen Räumen laufen lassen. Vergiftungsgefahr!

- Benzin und Öl nur in dafür vorgesehenen Behältern aufbewahren.
- Vor dem Unterstellen des Geräts in geschlossenen Räumen, das Gerät abkühlen lassen.
- Wenn sich noch Benzin im Tank befindet, darauf achten, dass sich in dem geschlossenen Raum keine Zündquelle, wie Heizung, Wäschetrockner etc. befindet.
- Benzin und Öl nur bei ausgeschaltetem, kaltem Motor im Freien einfüllen oder entleeren.
- Tank nicht überfüllen (Benzin dehnt sich aus).
- Beim Tanken nicht rauchen.
- Den Tankverschluss bei laufendem oder heißem Motor nicht öffnen.
- Beschädigten Tank oder Tankverschluss austauschen.
- Tankdeckel immer fest schließen.
- Wenn Benzin ausgelaufen ist:
 - Motor nicht starten
 - Zündversuche vermeiden
 - Ausgelaufenes Benzin mit Bindemittel oder Lappen aufsaugen und sachgemäß entsorgen.
 - Gerät reinigen
- Wenn Motoröl ausgelaufen ist:
 - Motor nicht starten
 - Ausgelaufenes Motoröl mit Ölbindemittel oder Lappen aufsaugen und sachgemäß entsorgen.
 - Gerät reinigen




Altöl:

- nicht in den Abfall geben
- nicht in die Kanalisation, den Abfluss oder auf die Erde schütten

Wir empfehlen, Altöl in einem geschlossenen Behälter an geeigneten Rücknahmestellen oder einer Kundendienststelle abzugeben.

Motoröl einfüllen

1. Öleinfülldeckel ( 22 -1) abschrauben, Verschluss an sauberer Stelle lagern.


1. Öl mit einem Trichter einfüllen.

1. Füllstand prüfen.

1. Öleinfüllöffnung fest verschließen und reinigen.

Zur korrekten Überprüfung des Ölfüllstands Motoranleitung beachten.

Benzin einfüllen

1. Tankdeckel ( 22-2) abschrauben, an sauberer Stelle lagern.

1. Benzin mit einem Trichter einfüllen.

1. Tankeinfüllöffnung fest verschließen und reinigen.

Inbetriebnahme



Achtung!

Beschädigtes Gerät darf nicht benutzt werden! Führen Sie vor jeder Inbetriebnahme eine Sichtkontrolle durch.



Das Kamerasymbol auf den folgenden Seiten weist auf die Abbildungen, Seite 4–7.

Räumhöhe einstellen



Achtung - Verletzungsgefahr!


Räumhöhe nur bei abgeschaltetem Motor und stillstehender Förderschnecke verstellen.



- Räumhöhe so einstellen, dass kein Kies oder andere Fremdkörper aufgenommen werden.
- Großen Unebenheiten, zum Beispiel Spurrillen, Kanaldeckel oder Pflastersteinen berücksichtigen.

1. Gerät zum Verstellen auf ebenen Untergrund bewegen.

1. Klemmschrauben der Gleitkufen links und rechts lösen ( 23 -1).

1. Räumplatte auf gewünschte Höhe anheben und Gleitkufen festziehen. Dabei darauf achten, dass beide Gleitkufen gleich weit nach unten stehen, damit die Räumplatte parallel zum Boden verläuft ( 23 -2).

- i** ▪ Wenn die Gleitkufen verschlissen sind (Scheifrand (📷 24 -1) durchgeschliffen), diese um 180° wenden und zweite Seite verwenden (📷 24).
- Zur Nachbestellung siehe Ersatzteilkarte.

Reifendruck prüfen

Insbesondere vor der ersten Inbetriebnahme im Winter und dann, während der Betriebszeit, mindestens alle drei Monate den Reifendruck prüfen.

Der maximal zulässige Reifendruck steht auf den Reifen (📷 20 -1). Hinweis: 1bar = ca. 14,5psi

Gerät prüfen

Vor jedem Start prüfen, ob die vier Abscherbolzen (📷 25 -1) unversehrt sind.

Abgerissene Abscherbolzen gegen Originalersatzteile tauschen. Bei Verwendung nicht zugelassener Ersatzteile kann das Gerät schwer beschädigt werden! Zur Nachbestellung siehe Ersatzteilkarte.

Alle Bedienelemente, Sicherheitseinrichtungen, Muttern, Schrauben und Bolzen des Geräts auf Vollständigkeit, festen Sitz und Unversehrtheit prüfen.






Motor starten



Achtung - Vergiftungsgefahr!

Motor nie in geschlossenen Räumen laufen lassen.

Positionszeichen am Gerät:

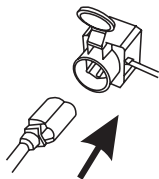
| | |
|--------------------------------------|--|
| Choke CLOSE OPEN |  |
| Gas Schnell langsam |  |
| Motorschlüssel Aus Ein |  |
| Kraftstoffhahn Zu Auf |  |
| Primerknopf |  |

Startprozess

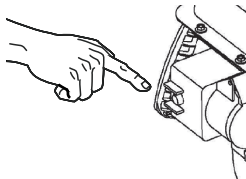
1. Öl- und Kraftstoffstand prüfen.
 2. Kraftstoffhahn öffnen (📷 27).
 3. Choke auf Position CLOSE stellen (📷 27 -1).
 4. Primerknopf 3x drücken, im Zeitabstand von ca. 2 Sekunden (📷 28 -1). Bei Temperaturen unter 10 °C den Primerknopf 5x drücken.
 5. Gashebel auf Schnell bewegen (📷 29).
 6. Motorschlüssel einstecken (📷 30 -1).
- **Manueller Start:**
7. Starterseil leicht anziehen, bis ein erster Widerstand spürbar wird, dann zügig herausziehen und danach langsam wieder aufrollen lassen (📷 31).


230 V Startprozess (620E II)

1.



2.

**Motor ausschalten**

1. Gashebel auf Position langsam  stellen (☞ 34).
2. Um ein Einfrieren zu verhindern, Förderschnecke und Wurfrad so lange nachlaufen lassen, bis diese weitestgehend schneefrei sind.
3. Motorschlüssel auf Stop drehen und abziehen (☞ 35 -1).
4. Motor schaltet aus.
5. Kraftstoffhahn in Position Zu drehen (☞ 35).

**Achtung schwere Verletzung!**

Motor kann nachlaufen. Nach Ausschalten vergewissern, dass Motor steht.

Betrieb**Achtung - Verletzungsgefahr!**

Arbeits- und Schutzbekleidung verwenden.

- Winterbekleidung
- Rutschfeste Winterschuhe
- Schutzbrille oder Schutzschild
- Gehörschutz

Räumbetrieb starten

1. Inbetriebnahme durchführen.
2. Position des Schneeauswurfs überprüfen und
3. Auswurfrichtung mit Handkurbel einstellen (☞ 36 -1).
4. Auswurfhöhe einstellen (☞ 36 -2).
5. Motor starten.
6. Gang für den Fahrtrieb einlegen (☞ 36 -3):
7. 1 bis 5 sind Vorwärtsgänge, wobei 1 der langsamste und 5 der schnellste Gang ist.
8. R1 und R2 sind Rückwärtsgänge, wobei R1 der langsame und R2 der schnellere Gang ist.
9. Kupplungshebel für den Schneckenantrieb drücken (☞ 37).

**Achtung schwere Verletzung!**

Nicht in drehende Schnecken fassen. Personen und Tiere fernhalten.

10. Kupplungshebel für Fahrtrieb drücken (☞ 37).
 - » Schneefräse setzt sich in Bewegung.

Räumbetrieb anhalten

1. Kupplungshebel für Schnecken- und Fahrtrieb loslassen (auskuppeln) (☞ 38 -1).
 - Um ein Einfrieren zu verhindern, Förderschnecke und Wurfrad so lange nachlaufen lassen, bis diese weitestgehend schneefrei sind.
 - » Schneefräse bleibt stehen, Förderschnecke und Wurfrad stoppen.

Gang für Fahrtrieb wechseln

1. Kupplungshebel für Schnecken- und Fahrtrieb loslassen (auskuppeln) (☞ 38 -1).
 - Gang immer nur ausgekuppelt wechseln, Gerät kann beschädigt werden!
2. Gang mit Ganghebel wechseln (☞ 38 -2).

Verstopfungen im Schneeauswurf beseitigen

Wenn der Schnee nicht mehr richtig ausgeworfen wird, können Schnee- und Eisablagerungen auf den Förderschnecken und im Auswurfkanal dafür verantwortlich sein.

1. Kupplungshebel für Schnecken- und Fahrtrieb loslassen (auskuppeln) (☞ 38 -1).
2. Motor ausschalten.
3. Zündkerzenstecker ziehen.
4. Mit Hilfswerkzeug (☞ 39 -1) vorsichtig den Schnee aus dem Auswurfkanal und von der Förderschnecke beseitigen.

Bei weiterhin unzureichendem Schneeauswurf, Fachwerkstatt aufsuchen.

Wartung und Pflege



Achtung - Verletzungsgefahr!

- Vor allen Wartungs- und Pflegearbeiten immer Motor abschalten und den Zündkerzenstecker ziehen.
- Motor kann nachlaufen. Nach Ausschalten vergewissern, dass Motor steht.

- Das Gerät nach jedem Gebrauch reinigen. Insbesondere Streusalzreste entfernen.
- Gerät nicht mit Wasser abspritzen. Eindringendes Wasser kann zu Störungen führen (Zündanlage, Vergaser).
- Defekten Schalldämpfer immer ersetzen.
- Wartungsplan beachten.
- Motoranleitung beachten.

Wartungsplan

Nach den ersten 5 Betriebsstunden

- Motoröl wechseln (siehe Motoranleitung).

Vor jedem Gebrauch

- Ölstand kontrollieren (siehe Motoranleitung).
- Abscherbolzen kontrollieren.
- Gerät auf Beschädigungen kontrollieren.

Alle drei Monate

- Reifendruck prüfen.
- Ring des Schneeauswurfs mit Sprühöl einölen (☞ 11).

Jährlich

- Zündkerze austauschen (siehe Motoranleitung).
- Förderschnecke schmieren.

Förderschnecke schmieren

Pressen Sie ca. 2-3 Hübe Universalfett mit einer Fettpresse in den Schmiernippel (☞ 40).

Radantrieb warten

Bowdenzug einstellen

Lässt sich bei laufendem Motor der Radantrieb nicht mehr einschalten, muss der entsprechende Bowdenzug eingestellt werden.



Achtung!

- Bowdenzug nur bei ausgeschaltetem Motor einstellen.
- Wenn sich der Fahrtrieb nicht ausschalten lässt, Motor ausschalten, keinen Reparaturversuch, sofort Fachbetrieb aufsuchen!

1. Lösen Sie die Kontermutter (☞ 41 -1).
2. Drehen Sie das Verstellteil am Bowdenzug in Pfeilrichtung (☞ 41 -2), bis der Bowdenzug bei hochgeklapptem Kupplungshebel nicht mehr durchhängt (leicht gespannt ist). Halten Sie während des Drehens den Seilzug fest, damit sich dieser nicht dreht.
3. Drehen Sie die Kontermutter fest.
4. Zum Prüfen der Einstellung den Motor starten und den Radantrieb einschalten.
5. Lässt sich der Radantrieb immer noch nicht sicher ein- und auskuppeln, muss das Gerät zu einem Fachbetrieb gebracht werden.

Schneckenantrieb warten

Bowdenzug einstellen

Lässt sich bei laufendem Motor der Schneckenantrieb nicht mehr einschalten, muss der entsprechende Bowdenzug eingestellt werden.



Achtung!

- Bowdenzug nur bei ausgeschaltetem Motor verstellen.
- Wenn sich der Schneckenantrieb nicht ausschalten lässt, Motor ausschalten, keinen Reparaturversuch, sofort Fachbetrieb aufsuchen!

1. Lösen Sie die Kontermutter (🔧 41 -1).
2. Drehen Sie das Verstellteil am Bowdenzug in Pfeilrichtung (🔧 41 -2), bis der Bowdenzug bei hochgeklapptem Kupplungshebel nicht mehr durchhängt (leicht gespannt ist). Halten Sie während des Drehens den Seilzug fest, damit sich dieser nicht dreht.
3. Drehen Sie die Kontermutter fest.
4. Zum Prüfen der Einstellung den Motor starten und den Schneckenantrieb einschalten.
5. Lässt sich der Schneckenantrieb immer noch nicht sicher ein- und auskuppeln, muss das Gerät zu einem Fachbetrieb gebracht werden.

Abscherbolzen ersetzen

Nach einer Blockade der Förderschnecke können, zur Sicherheit von Betreiber und Gerät, die Abscherbolzen (🔧 25 -1) reißen.



- Abgerissene Abscherbolzen gegen Originalersatzteile tauschen. Bei Verwendung nicht zugelassener Ersatzteile kann das Gerät schwer beschädigt werden!
- Zur Nachbestellung siehe Ersatzteilkarte.

1. Gerät ausschalten und Zündkerzenstecker ziehen.
2. Beschädigte Abscherbolzen beseitigen (🔧 42 -2).
3. Welle auf Beschädigungen prüfen.
4. Neuen Abscherbolzen einsetzen und mit Sicherungssplint sichern (🔧 42 -1).

Lagerung

Bei längerer Einlagerung des Geräts, zum Beispiel nach dem Winter, folgende Punkte beachten:



Achtung - Explosionsgefahr!

Gerät nicht bei offenen Flammen oder Hitzequellen lagern.

- Vergaser entleeren:
 - Motor starten.
 - Kraftstoffhahn schließen.
 - Warten, bis der Motor abstirbt.
- Motor auskühlen lassen.
- Gerät trocken und unzugänglich für Kinder und unbefugte Personen lagern.
- Benzintank entleeren oder vollständig füllen.
- Motorschlüssel abziehen.
- Zündkerzenstecker ziehen.

Reparatur

Reparaturarbeiten dürfen nur von Fachbetrieben durchgeführt werden.

Fachmännische Überprüfung ist immer erforderlich:

- Nach Auffahren auf ein Hindernis.
- Bei plötzlichem Stillstand des Motors.
- Beschädigter Förderschnecke oder Wurfrad.

Entsorgung



Ausgediente Geräte, Batterien oder Akkus nicht über den Hausmüll entsorgen!

Verpackung, Gerät und Zubehör sind aus recyclingfähigen Materialien hergestellt und entsprechend zu entsorgen.

Hilfe bei Störungen



Achtung!

Vor Störungssuche immer Motor aus und Zündkerzenstecker ziehen.

| Störung | Lösung |
|--|--|
| Motor springt nicht an. | <ul style="list-style-type: none"> ▪ Benzin einfüllen. ▪ Gashebel auf „Start“ stellen. ▪ Choke einschalten, Primer betätigen. ▪ Zündkerzen prüfen, eventuell erneuern. |
| Motorleistung lässt nach. | <ul style="list-style-type: none"> ▪ Auswurfkanal/Gehäuse reinigen. ▪ Förderschnecke und Wurfrad von Schnee und Eis befreien. ▪ Arbeitsgeschwindigkeit verringern. |
| Radantrieb funktioniert bei gedrücktem Kupplungshebel nicht. | <ul style="list-style-type: none"> ▪ Bowdenzug nachstellen. ▪ Kundendienst-Werkstatt aufsuchen. |
| Radantrieb lässt sich nicht mehr stoppen (kuppelt nicht mehr aus). | <ul style="list-style-type: none"> ▪ Motor ausschalten. ▪ Kein Reparaturversuch! ▪ Kundendienst-Werkstatt aufsuchen. |
| Förderschnecke dreht sich bei gedrücktem Kupplungshebel nicht. | <ul style="list-style-type: none"> ▪ Abscherbolzen gerissen, tauschen. ▪ Bowdenzug nachstellen. ▪ Kundendienst-Werkstatt aufsuchen. |
| Förderschnecke lässt sich nicht mehr stoppen (kuppelt nicht mehr aus). | <ul style="list-style-type: none"> ▪ Motor ausschalten. ▪ Kein Reparaturversuch! |
| Gerät vibriert außergewöhnlich stark. | <ul style="list-style-type: none"> ▪ Kundendienst-Werkstatt aufsuchen. ▪ Förderschnecke und Wurfrad überprüfen. |
| Gerät zieht einseitig. | <ul style="list-style-type: none"> ▪ Reifendruck prüfen, anpassen. ▪ Gleitkufen prüfen, einstellen oder tauschen. |



Bei Störungen, die nicht in dieser Tabelle aufgeführt sind oder die Sie nicht selbst beheben können, wenden Sie sich bitte an unseren zuständigen Kundendienst.

Garantie

Etwaige Material- oder Herstellungsfehler am Gerät beseitigen wir während der gesetzlichen Verjährungsfrist für Mängelansprüche entsprechend unserer Wahl durch Reparatur oder Ersatzlieferung. Die Verjährungsfrist bestimmt sich jeweils nach dem Recht des Landes, in dem das Gerät gekauft wurde.

Unsere Garantiezusage gilt nur bei:

- Beachtung der Bedienungsanleitung
- Sachgemäßer Behandlung des Gerätes
- Verwendung von Original-Ersatzteilen

Die Garantie erlischt bei:

- Reparaturversuchen am Gerät
- Technischen Veränderungen am Gerät
- Montagefehler
- nicht bestimmungsgemäßer Verwendung

Von der Garantie ausgeschlossen sind:

- Lackschäden, die auf normale Abnutzung zurückzuführen sind
- Verschleißteile, die auf der Ersatzteilkarte mit Rahmen **XXX XXX (X)** gekennzeichnet sind
- Verbrennungsmotoren – Für diese gelten die separaten Garantiebestimmungen der jeweiligen Motorenhersteller

Die Garantiezeit beginnt mit dem Kauf durch den Erstendabnehmer. Maßgebend ist das Datum auf dem Original-Kaufbeleg. Im Garantiefall wenden Sie sich bitte mit dieser Garantieerklärung und dem Kaufbeleg an Ihren Händler oder die nächste autorisierte Kundendienststelle. Durch diese Garantiezusage bleiben die gesetzlichen Mängelansprüche des Käufers gegenüber dem Verkäufer unberührt.

EG-Konformitätserklärung

Hiermit erklären wir, dass dieses Produkt, in der von uns in Verkehr gebrachten Ausführung, den Anforderungen der harmonisierten EG-Richtlinien, EG-Sicherheitsstandards und den produktspezifischen Standards entspricht.

Produkt

Schneefräse

Seriennummer

G4224235

Typ

Snow Line 560 II
Snow Line 620 II
Snow Line 620E II

Schalleistungspegel

gemessen / garantiert
98 / 100 dB(A)

Hersteller

AL-KO Geräte GmbH
Ichenhauser Str. 14
89359 KOETZ
DEUTSCHLAND

EG-Richtlinien

2006/42/EG
(+2009/127/EG)
2004/108/EG
2000/14/EG

Konformitätsbewertung

2000/14/EG
Anhang V

Bevollmächtigter

Anton Eberle
Ichenhauser Str. 14
89359 KOETZ
DEUTSCHLAND

Harmonisierte Normen

EN ISO 12100-1
EN ISO 12100-2
EN ISO 14982
ISO 8437

Kötz, 2012-06-04



Antonio De Filippo, Managing Director

About this manual

- Read this manual before assembly. This is a prerequisite for safe and trouble-free operation. Before using this machine, make sure that you understand how to operate it and are familiar with the operating controls.
- Please observe the safety and warning notices in this manual and on the machine.
- This manual is a permanent part of the product described and should be handed over to the customer when the machine is sold.

Meaning of symbols



Caution!

Close adherence to these warning notices can prevent personal injury and/or property damage.



Special information for improved understanding and correct handling.



The camera symbol refers to illustrations.

Contents

| | |
|------------------------------------|----|
| About this manual..... | 22 |
| Description of product..... | 22 |
| Safety and protective devices..... | 22 |
| Delivery contents..... | 24 |
| SSafety instructions..... | 24 |
| Assembly..... | 25 |
| Adding fuel and engine oil..... | 26 |
| Getting ready for operation..... | 27 |
| Starting the engine..... | 28 |
| Operation..... | 29 |
| Maintenance and care..... | 30 |
| Storage..... | 31 |
| Repairs..... | 31 |
| Disposal..... | 31 |
| Troubleshooting..... | 32 |
| Warranty..... | 33 |
| EC declaration of conformity..... | 33 |

Description of product

This manual describes the various AL-KO snow blower models. The models vary according to their snow clearance width and engine power, and whether they have an electric starter and headlight.

Identify your model using the product illustrations and descriptions and the identification plate.

Intended use

This machine is intended solely for private use in clearing snow around the home and from smaller parking areas.

Any other use is not in accordance with its intended use.

Incorrect use

- This machine is not intended for use in public areas, parks, sporting arenas, or in agriculture and forestry.
- This machine must not be used for commercial purposes.

Safety and protective devices



Danger - risk of injury!

Do not disable safety and protective devices!

Clutch lever

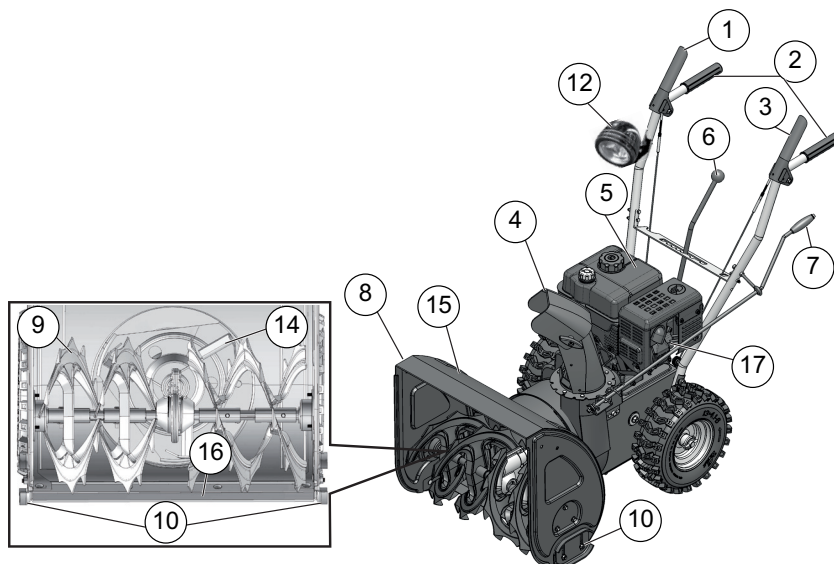
The machine has two clutch levers located on the guide handle. Release both clutch levers in case of danger.

- Clutch lever for the snow discharge auger drive. Auger drive is stopped.
- Wheel drive clutch lever. Wheel drive mechanism is stopped.

Adjustable snow discharge chute

Adjust the snow discharge chute so that the discharged snow does not cause injury to persons or animals and does not damage buildings, vehicles or other objects.

Make sure that traffic is not impaired and that drivers are not endangered.



Product overview A

| | |
|----|---|
| 1 | Wheel drive clutch lever |
| 2 | Guide handle |
| 3 | Auger drive clutch lever |
| 4 | Snow discharge chute with protective guard |
| 5 | Engine |
| 6 | Drive speed selection lever, 5 forward and 2 reverse speeds |
| 7 | Hand crank for adjusting snow discharge chute |
| 8 | Shield |
| 9 | Auger |
| 10 | Height-adjustable skid plates |
| 12 | Headlight* |
| 13 | Impeller |
| 14 | Snow cleaning tool (attached to shield) |
| 15 | Clearing plate |
| 16 | Spark plug connector |
| * | <i>Snow Line 620E II only</i> |

Symbols on the machine

| | |
|---|--|
|  | Caution! Special care required during use. |
|  | Read the operating instructions before start-up. |
|  | Keep away from snow discharge area. Danger from snow discharge. |
|  | Keep hands out of snow discharge chute. |
|  | Keep hands and feet away from auger. |
|  | Switch off engine before working on the machine. |
|  | Wear eye and hearing protection. |
|  | Keep away from rotating parts to avoid the risk of getting entangled. |
|  | Disconnect spark plug connector before performing maintenance and repair work. |
|  | Keep others away from dangerous areas. |

Models

| Typ | < - > | M |
|---------|-----------------|---------------------|
| 560 II | 560 mm | 182 cm ³ |
| 620 II | 620 mm | 212 cm ³ |
| 620E II | same as 620 II, | |

Delivery contents

- 1 Snow blower
- 1 Snow cleaning tool
- 1 Operating and assembly manual
- 1 Replacement parts list
- 1 Spark plug wrench
- 1 Engine manual
- 1 Guide handle
- 1 Snow discharge chute
- 3 Parts for fastening snow discharge chute
- 1 Hand crank for snow discharge adjustment
- 1 Drive speed selection lever
- 4 Replacement shear pins with safety split pins
- 2 Engine key
- 1 Headlight (620E II)

SSafety instructions



Caution!

Use the machine only in perfect working order.



Danger - risk of injury!

Do not disable safety and protective devices!



Danger - risk of injury!

Do not store the machine in areas in which petrol fumes could come in contact with open flame or sparks.

Keep the area around the engine, exhaust, battery case and fuel tank free from petrol and oil.

- Make sure you can handle the machine safely and know how to stop operation.
- Keep others, especially children and pets, away from the operating area.
- The machine operator or user is responsible for accidents involving other persons and their property.
- Children and persons who are not familiar with operation are not permitted to use the snow blower.
- Observe the local regulations governing the minimum age of the operator.
- Do not operate when under the influence of alcohol, drugs or medication.
- Wear appropriate work clothing.
 - Winter clothing
 - Sturdy, non-slip footwear
 - Eye protection (safety glasses or visor)
 - Hearing protection
- Work only when there is adequate daylight or artificial lighting. Adjust your speed to conditions. Walk, don't run.
- Keep hands, feet and clothing away from the auger and impeller.
- Observe local ordinances regarding operating times.
- Never leave the machine unattended when it is ready for operation.
- Be careful when working on slippery surfaces. Danger of slipping, especially when moving in reverse. Adjust your speed to conditions.
- Operate machine only if completely assembled with functioning protective equipment.
- Prior to each use, check the machine for damage and have damaged parts replaced before using.
- Disengage the wheel drive and auger before starting the engine (both clutch levers upright).
- In the following situations, switch off the engine and wait until the machine is at rest, then disconnect the spark plug connector:
 - When not using the machine
 - During cleaning and maintenance
 - Before making adjustments
 - When malfunctions occur
 - Before loosening blockages
 - Before unclogging
 - After hitting obstacles
 - If malfunctions or unusual vibrations occur
- Check the area to be cleared completely and carefully. Remove door mats, sleighs, boards, cables and other objects.
- Do not use the machine on steep slopes due to the risk of slipping or tipping. Exercise additional caution when turning on sloped surfaces.

- Use the skid plates to adjust the distance of the clearing plate from the surface. Do not operate the machine on gravel surfaces.
- Never lift or carry the machine while the engine is running.
- Do not eat, drink or smoke while filling with petrol or engine oil.
- Do not inhale petrol fumes.
- Take precautions to ensure that discharged snow does not cause injury to persons or animals or damage to buildings, vehicles or other objects. Make sure that traffic is not impaired and that drivers are not endangered.
- Keep hands out of the snow discharge chute while the machine is running.
- Keep hands and feet away from the auger and impeller while the machine is running.
- Do not clear snow from roofs.

Assembly



Caution!

Do not operate the machine until it has been fully assembled.

Required tools

- 2 Open-end or ring spanners, size 10
- Open-end or ring spanner, size 13
- Hex key, 5 mm
- Combination or needle nose pliers
- Screwdriver
- Spray oil
- Tyre pump with pressure gauge (auto tyre valve)

Assembly sequence

Attaching and adjusting control cables



The same procedure applies for the wheel drive and auger control cables.

1. Guide the control cable upward:
 - Guide the auger control cable through the opening on the drive speed selection plate (🔩 3-1).
 - Guide the wheel drive control cable upward under the drive speed selection plate (🔩 3-2).
2. Loosen the screw with the hook from the adjustment nut (🔩 4-1). The lock nut remains on the screw.
3. Raise the clutch lever (🔩 5).
4. Mount the hook into the hole on the clutch lever from the guide handle side (🔩 6).
5. Screw the adjustment nut to the attached screw until there is no slack in the cable (lightly tightened) (🔩 7-1). Hold the cable while tightening so that it does not twist.
6. Tighten the lock nut (🔩 7-2).
 - » *The control cables are installed.*

Attaching the drive speed selection lever

1. Guide the pre-assembled drive speed selection lever through the drive speed selection plate (🔩 8-1).
2. Remove the mounting screw from the connection bolt and attach the drive speed selection lever (🔩 9).
3. Secure the drive speed selection lever with the horizontal mounting screw (🔩 10-1). Do not tighten the screw yet.
4. Adjust the lever position with the adjustment screw so that it engages into the slot for the first speed setting (1) (🔩 8-2).
5. Lock the adjustment screw (🔩 10-2).
6. Tighten the mounting screw with the self-locking nut (🔩 10-1).
 - » *The drive speed selection lever is attached.*

Attaching the snow discharge chute

1. Lightly lubricate the surface of the snow discharge chute that slides against the snow blower with spray oil (🔩 11).
2. Mount the discharge chute (🔩 11).
3. Insert mounting screws into the lower, larger guide plate and attach the smaller guide plate (🔩 12-1).

4. Insert the guide plates into the discharge chute from beneath and tighten with the self-locking nuts (🔧 12-1).
5. Repeat the procedure for the other two guides
 - » *The snow discharge chute is attached.*

Attaching snow discharge chute hand crank

1. Remove the handle from the crank by removing the mounting screw (🔧 13).
2. Insert the hand crank from the handle side from below into the guide on the guide handle (🔧 14).
3. Remove the safety split pin and washer underneath using pliers (🔧 15).
4. Insert the hand crank into the lower guide on the snow discharge chute. The snow discharge chute must be positioned such that the spiral of the hand crank fits into the grooves of the chute (🔧 16-1). If it is difficult or impossible to move the hand crank to the lower guide, it may be necessary to adjust the upper guide. To do this, loosen the screws slightly and re-tighten after adjusting (🔧 14-1).
5. Attach the washer and insert the safety split pin using pliers (🔧 17-1).
6. Bend the ends of the safety split pin (🔧 18).
7. Screw the handle onto the crank (🔧 19).
 - » *The hand crank is attached.*

Checking the tyre pressure


The maximum allowed tyre pressure is indicated on the tyres (🔧 20-1). Note: 1 bar = approximately 14.5 psi

Pump up both tyres to the same pressure level using the tyre pump.


Attaching the headlight (620E II)

1. Insert the pre-assembled headlight from the front through the guide handle using the mounting screw (🔧 21-1). Do not twist or damage the cable!
2. Fasten the headlight using the washer and self-locking nut.
3. Fasten the cable to the guide handle using cable clips.
 - » *The headlight is attached.*

Adding fuel and engine oil

 Always follow the instructions in the engine operating manual provided.

Fuel the snow blower and add oil before use.

 **Danger - fire hazard!**
Petrol and oil are highly flammable!

Fuel and lubricant

| | Petrol | Engine oil |
|------------------|--|-----------------------|
| Type | Regular lead-free petrol (86 octane or higher) Engine is E10-compliant. | SAE 5W-30 recommended |
| Filling quantity | See engine manual | |

Safety



Warning!

Never leave the engine running in an enclosed space. Risk of poisoning!

- Store petrol and oil only in appropriate containers.
- Allow the machine to cool before storing it in an enclosed space.
- If there is still petrol in the tank, make sure that there is no ignition source in the enclosed space, such as a heater or clothes dryer.
- Add or empty petrol and oil in an open space only when the engine is switched off and cold.
- Do not overfill the tank (petrol expands).
- Do not smoke while filling the tank.
- Do not open the tank cap while the engine is running or hot.
- Replace the tank or cap if damaged.
- Always secure the tank cap securely.
- If petrol has spilled out:
 - Do not start the engine
 - Do not attempt ignition
 - Collect spilled petrol with a binding agent or cloth and dispose of appropriately.
 - Clean the machine
- If engine oil has spilled out:
 - Do not start the engine
 - Collect spilled petrol with an oil binding agent or cloth and dispose of appropriately.
 - Clean the machine



When disposing of used oil:

- do not throw into the rubbish
- do not pour into sewers or drains or onto the ground

We recommend returning used oil in a closed container to a recycling facility or service centre.

Adding engine oil

1. Remove the oil cap (📷 22 -1) and store in a clean area.
2. Add oil using a funnel.
3. Check the oil level.
4. Replace the oil cap tightly and clean.

See the engine manual for information about checking the oil level.

Adding petrol

1. Remove the tank cap (📷 22 -2) and store in a clean area.
2. Add petrol using a funnel.
3. Replace the tank cap tightly and clean.

Getting ready for operation



Caution!

Do not operate a damaged machine!
Perform a visual inspection before using.



The camera symbol on the following pages references the illustrations on pages 4–7.

Adjusting the clearance height



Danger - risk of injury!

Adjust the clearance height only if the engine is switched off and the auger is not in motion!



- Adjust the clearance height to avoid taking in gravel or other objects.
- Look out for uneven places such as ruts, manhole covers or paving stones.

1. Place the machine on an level surface.
2. Loosen the left and right skid plate clamping screws (📷 23-1).
3. Raise the clearing plate to the desired height and attach the skid plates. Make sure that both skid plates are spaced equally so that the clearing plate runs parallel to the ground (📷 23-2).

- i** If the skid plates are worn (sliding edge (📷 24-1) worn through, turn 180° and use the other side (📷 24).
- See the replacement parts list when ordering replacements.

Checking the tyre pressure

Check the tyre pressure before the first use in winter and then at least once every three months during the period of use.

The maximum allowed tyre pressure is indicated on the tyres (📷 20-1). Note: 1 bar = approximately 14.5 psi

Inspecting the machine

Each time before starting, check to make sure that the four shear pins (📷 25-1) are intact.

Replace broken shear pins with original replacement parts. Using unauthorised replacement parts may cause severe damage to the machine! See the replacement parts list when ordering replacements.

Check all controls, safety devices, nuts, screws and bolts on the machine to make sure that they are firmly secured and in good condition, and that no parts are missing.






Starting the engine



Danger - risk of poisoning!

Never leave the engine running in an enclosed space.

Position indicators:

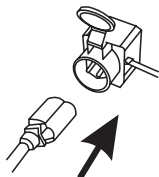
| | | |
|---------------|------|--|
| Choke | |  |
| CLOSE | OPEN | |
| Gas | |  |
| Fast | Slow | |
| Engine key | |  |
| Off | On | |
| Fuel tap | |  |
| Closed | Open | |
| Primer button | |  |

Starting procedure

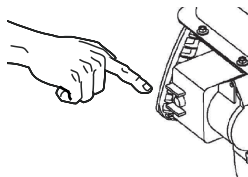
1. Check the oil and fuel levels.
2. Open the fuel tap (📷 27).
3. Set the choke to ON (📷 27-1).
4. Press the primer button 3 times at 2-second intervals (📷 28-1). In temperatures under 10 °C, press the primer button 5 times.
5. Move the throttle to the Fast position (📷 29).
6. Insert the engine key (📷 30-1).
- **Starting manually:**
7. Pull the starter rope lightly until you feel resistance, then pull out briskly and allow the rope to return slowly (📷 31).


230 V Starting procedure (620E II)

1.



2.

**Switching off the engine**

1. Set the throttle to Slow  (📖 34).
 - In order to prevent freezing, continue running the auger and impeller until they are mostly free of snow.
2. Turn the engine key to Stop and remove (📖 35-1).
 - » *The engine switches off.*
3. Turn the fuel tap to the Closed position (📖 35).

**Danger: risk of severe injury!**

The engine may coast down. After switching off, make sure that the engine is at a standstill.

Operation**Danger - risk of injury!**

Wear work clothing and protective gear.

- Winter clothing
- Non-slip winter shoes
- Eye protection (safety glasses or visor)
- Hearing protection

Starting operation

1. Prepare the snow blower for operation.
2. Check the position of the snow discharge chute and
 - adjust the discharge direction using the hand crank (📖 36-1).
 - adjust the discharge height (📖 36-2).
3. Start the engine.
4. Set the wheel drive speed (📖 36-3):
 - The forward speeds range from 1 to 5, 1 being the slowest speed and 5 the fastest speed.
 - The reverse speeds are R1 and R2, R1 being the slower speed and R2 the faster speed.
5. Press the auger drive clutch lever (📖 37).

**Danger: risk of severe injury!**



Keep away from the augers while they are in motion. Keep other persons or animals away.

6. Press the wheel drive clutch lever (📖 37).
 - » *The snow blower starts moving.*

Stopping operation



1. Release (disengage) the auger and wheel drive clutch levers (📖 38-1).
 - In order to prevent freezing, continue running the auger and impeller until they are mostly free of snow.
 - » *The snow blower stops moving and the auger and impeller stop running.*

Changing the wheel drive speed

1. Release (disengage) the auger and wheel drive clutch levers ( 38-1).
 - Change the drive speed only when disengaged in order to avoid damaging the machine.
2. Change the drive speed using the speed selector ( 38-2).

Unclogging the snow discharge chute

If snow does not discharge properly, the augers or the discharge chute may be clogged with snow or ice.

1. Release (disengage) the auger and wheel drive clutch levers ( 38-1).
2. Switch off the engine.
3. Disconnect the spark plug connector.
4. Carefully remove the snow from the discharge chute and auger using the snow cleaning tool ( 39-1).

If snow still does not discharge properly, contact a qualified workshop.

Maintenance and care



Danger - risk of injury!

- Before performing any maintenance or service, always switch off the engine and disconnect the spark plug connector.
- The engine may coast down. After switching off, make sure that the engine is at a standstill.

- Clean the machine after every use. Be especially sure to remove residual de-icing salt.
- Do not hose down the unit with water! Water penetration may cause malfunctions (ignition system, carburettor).
- Replace the silencer if defective.
- Follow the maintenance schedule.
- Follow the instructions in the engine manual.

Maintenance schedule


After the first 5 hours of operation

- Change the engine oil (see engine manual).

Before each use

- Check the oil level (see engine manual).
- Check the shear pins.
- Check machine for damage.


Every three months

- Check the tyre pressure.
- Lubricate the snow discharge chute ring with spray oil ( 11).

Annually

- Replace spark plug (see engine manual).
- Lubricate auger.

Lubricating the auger

Using a grease gun, inject 2 to 3 shots of universal grease into the grease nipple ( 40).

Maintaining the wheel drive



Adjusting the control cable

If the wheel drive no longer engages when the engine is running, the control cable must be adjusted.



Caution!

- Switch off the engine before adjusting the control cable.
- If the wheel drive mechanism cannot be disengaged, switch off the engine. Do not attempt repair; contact a qualified workshop.

1. Loosen the lock nut ( 41-1).
2. Turn the adjustment on the control cable in the direction of the arrow ( 41-2) until the control cable does not sag (i.e. is somewhat taut) when the clutch lever is pressed. Hold the cable while tightening so that it does not twist.
3. Tighten the lock nut.
4. Check the adjustment by starting the engine and engaging the wheel drive.
5. If the wheel drive still does not engage and disengage properly, have the machine repaired by a qualified workshop.

Maintaining the auger drive



Adjusting the control cable

If the auger drive no longer engages when the engine is running, the control cable must be adjusted.




Caution!

- Switch off the engine before adjusting the control cable.
- If the auger drive mechanism cannot be disengaged, switch off the engine. Do not attempt repair; contact a qualified workshop.



1. Loosen the lock nut ( 41-1).
2. Turn the adjustment on the control cable in the direction of the arrow ( 41-2) until the control cable does not sag (i.e. is somewhat taut) when the clutch lever is pressed. Hold the cable while tightening so that it does not twist.
3. Tighten the lock nut.
4. Check the adjustment by starting the engine and engaging the auger drive.
5. If the auger drive still does not engage and disengage properly, have the machine repaired by a qualified workshop.

Replacing the shear pins

If the auger is blocked, the shear pins ( 25-1) may break in order to ensure safe operation.



- Replace broken shear pins with original replacement parts. Using unauthorised replacement parts may cause severe damage to the machine!
- See the replacement parts list when ordering replacements.

1. Switch off the machine and disconnect the spark plug connector.
2. Remove damaged shear pins ( 42-2).
3. Check the shaft for damage.
4. Insert new shear pins and secure with safety split pins ( 42-1)..

Storage

If the machine is stored for a long period of time, for example, after the winter season, heed the following:



Danger - risk of explosion!

Do not store the machine near an open flame or heat source.

- Empty the carburettor.
 - Start the engine.
 - Close the fuel tap.
 - Wait until the engine dies.
- Allow the engine to cool.
- Store in a dry area that is inaccessible to children and unauthorised persons.
- Either empty the petrol tank or fill it completely.
- Remove the engine key.
- Disconnect the spark plug connector.

Repairs

Repairs may be performed only by qualified workshops. Have a qualified workshop perform and inspection:

- After running onto an obstacle.
- If the engine stops suddenly.
- If the auger or impeller is damaged.

Disposal



Do not dispose of worn-out machines, batteries or rechargeable batteries in the household rubbish!

Packaging, device and accessories are made of recyclable materials and are to be disposed of accordingly.

Troubleshooting



Caution!

Before troubleshooting, always switch off the engine and disconnect the spark plug connector.

| Problem | Solution |
|---|---|
| Engine does not start. | <ul style="list-style-type: none"> ▪ Add petrol. ▪ Set throttle to "Start". ▪ Open the choke, push the primer button. ▪ Check the spark plugs and replace if necessary. |
| Engine performance is diminished. | <ul style="list-style-type: none"> ▪ Clean discharge chute/housing. ▪ Remove snow and ice from auger and impeller. ▪ Reduce operating speed. |
| Wheel drive does not work when clutch lever is pressed. | <ul style="list-style-type: none"> ▪ Adjust control cable. ▪ Contact the customer service workshop. |
| Wheel drive cannot be stopped (does not disengage). | <ul style="list-style-type: none"> ▪ Switch off the engine. ▪ Do not attempt repair! ▪ Contact the customer service workshop. |
| Auger does not turn when clutch lever is pressed. | <ul style="list-style-type: none"> ▪ Shear pin is broken, replace. ▪ Adjust control cable. ▪ Contact the customer service workshop. |
| Auger drive cannot be stopped (does not disengage). | <ul style="list-style-type: none"> ▪ Switch off the engine. ▪ Do not attempt repair! ▪ Contact the customer service workshop. |
| Machine vibrates excessively. | <ul style="list-style-type: none"> ▪ Check auger and impeller. |
| Machine pulls to one side. | <ul style="list-style-type: none"> ▪ Check the tyre pressure and inflate. ▪ Check the skid plates; adjust or replace. |



If problems are not listed in this table or you are unable to rectify them yourself, please consult our customer service department.

Warranty

We will address claims for any defects in materials and workmanship during the statutory period of limitation by means of repairs or replacements of our choice. The period of limitation is governed by the laws of the country in which the machine was purchased.

Our warranty applies only if:

- The machine has been properly handled
- The operating instructions have been adhered to
- Original replacement parts have been used

The warranty is no longer in effect if:

- Efforts have been made to repair the machine
- Technical modifications have been made to the machine
- The machine was assembled incorrectly
- The machine has not been used for its intended purpose

The warranty does not cover:

- Damage to paint work through normal use
- Parts subject to wear as indicated in the replacement parts list with a box XXX XXX (X)
- Internal combustion engines – separate warranty conditions of the respective engine manufacturer apply

The warranty period begins with the purchase by the first buyer. The warranty period begins on the date that appears on the original purchase receipt.

In the event of a warranty claim, please your contact supplier or the nearest authorised customer service centre with this warranty declaration and the purchase receipt in hand. This warranty does not affect the legal warranty claims by the purchaser against the seller.

EC declaration of conformity

We hereby declare that this product, in the form in which it is marketed, meets the requirements of the harmonised EU guidelines, EU safety standards, and the product-specific standards.

Product

Snow Blower

Serial number

G4224235

Model

Snow Line 560 II
Snow Line 620 II
Snow Line 620E II

Sound power level

measured / guaranteed
98 / 100 dB(A)

Manufacturer

AL-KO Geräte GmbH
Ichenhauser Str. 14
89359 KOETZ
DEUTSCHLAND

EU directives

2006/42/EG
(+2009/127/EG)
2004/108/EG
2000/14/EG

Conformity evaluation

2000 /14/EG
Appendix 5

Executive Officer

Anton Eberle
Ichenhauser Str. 14
89359 KOETZ
DEUTSCHLAND

Harmonised standards

EN ISO 12100-1
EN ISO 12100-2
EN ISO 14982
ISO 8437

Kötz, 2012-06-04



Antonio De Filippo, Managing Director

A propos de ce manuel

- Lire entièrement cette documentation avant le montage. Ceci est la condition préalable à un travail en toute sécurité et une utilisation sans défaut. Se familiariser avec les éléments de commande et l'utilisation de la machine avant de l'utiliser.
- Observer les consignes de sécurité et les avertissements de cette documentation et sur l'appareil.
- Cette documentation est un composant permanent du produit décrit et doit être remis en même temps que l'appareil à l'acheteur en cas de cession.

Explication des symboles



Attention !

Le respect à la lettre de ces avertissements permet d'éviter des dommages corporels et / ou matériels.



Remarques spéciales facilitant la compréhension et la manipulation.



Le symbole d'appareil photo renvoie à des illustrations.

Sommaire

| | |
|---|----|
| A propos de ce manuel..... | 34 |
| Description du produit..... | 34 |
| Dispositifs de sécurité et de protection..... | 34 |
| Contenu de la livraison..... | 36 |
| Consignes de sécurité..... | 36 |
| Montage..... | 37 |
| Faire le plein d'essence et d'huile..... | 38 |
| Mise en service..... | 39 |
| Démarrer le moteur..... | 40 |
| Utilisation..... | 41 |
| Entreposage..... | 43 |
| Réparation..... | 43 |
| Que faire en cas de défaut ?..... | 44 |
| Garantie..... | 45 |
| Déclaration de conformité CE..... | 45 |

Description du produit

La présence documentation décrit plusieurs modèles de chasse-neige à fraise AL-KO. Ces modèles se différencient par la largeur de déblayage, la puissance du moteur et l'équipement d'un démarreur électronique et d'un éclairage.

Le modèle acheté peut être identifié grâce aux photos du produit, à la description et à la plaque signalétique.

Utilisation conforme

Cet appareil convient exclusivement au déblayage de la neige autour de la maison et dans la cour, ainsi que pour de petits parkings et surfaces au sol pour les particuliers.

Une utilisation autre ou plus extensive est considérée comme non conforme.

Utilisations erronées possibles

- Cet appareil ne convient pas à une utilisation dans des aménagements, parcs, et terrains de sport publics ni dans l'agriculture et la sylviculture.
- Ne pas utiliser l'appareil dans un cadre professionnel.

Dispositifs de sécurité et de protection



Attention – risque de blessure !

Ne pas rendre les dispositifs de sécurité et de protection inopérants !

Leviers d'embrayage

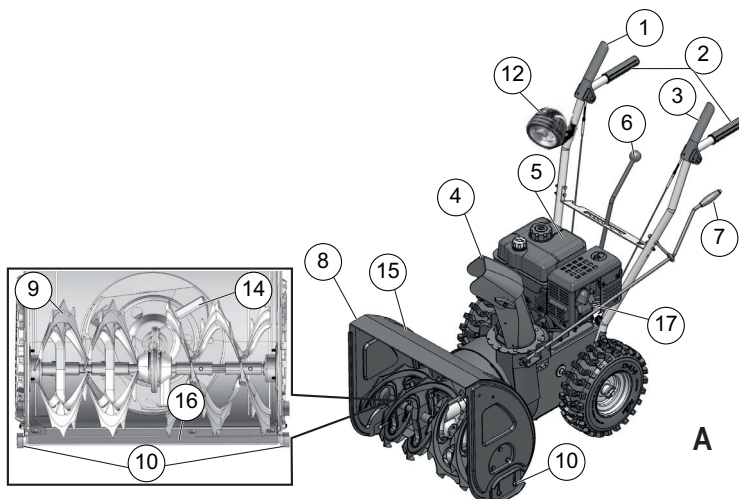
L'appareil est équipé de deux leviers d'embrayage sur le guidon de l'opérateur. Il suffit de relâcher les deux leviers d'embrayage si un danger se présente.

- Levier d'embrayage pour la transmission à vis sans fin du canal de projection. La transmission à vis sans fin s'arrête.
- Levier d'embrayage pour le système d'entraînement. Le système d'entraînement s'arrête.

Canal de projection réglable

Régler le canal de projection de sorte que la neige éjectée ne puisse porter atteinte à des personnes ou des animaux ni endommager de bâtiments, de véhicules ou autres objets.

Sur les routes, veiller à ne pas gêner la circulation ou à mettre en danger les usagers.



Aperçu du produit (A)

| | |
|----|---|
| 1 | Levier d'embrayage pour le système d'entraînement |
| 2 | Guidon de l'opérateur |
| 3 | Levier d'embrayage pour la transmission de la vis sans fin |
| 4 | Canal de projection avec protection pour les mains |
| 5 | Moteur |
| 6 | Levier de vitesse, 5 vitesses vers l'avant et 2 vitesses vers l'arrière |
| 7 | Manivelle pour le réglage de l'éjection |
| 8 | Plaque signalétique |
| 9 | Vis sans fin |
| 10 | Patins réglables en hauteur |
| | |
| 12 | Éclairage* |
| 13 | Roue d'éjection |
| 14 | Outil de nettoyage (fixé sur la plaque) |
| 15 | Plaque de déblayage |
| 16 | Cosse de bougie d'allumage |
| | |
| * | Uniquement sur Snow-Line 620E II |

Symboles apposés sur l'appareil

| | |
|--|--|
| | Attention ! Faire preuve d'une prudence particulière au cours de la manipulation. |
| | Lire le manuel d'utilisation avant la mise en service ! |
| | Tenir éloigné de la zone d'éjection Danger dû au canal de projection. |
| | Ne pas mettre la main dans le canal de projection. |
| | Ne pas mettre les mains ou les pieds dans la vis sans fin. |
| | Avant toute intervention sur l'appareil, éteindre le moteur. |
| | Porter une protection pour les yeux et l'ouïe. |
| | Ne pas mettre les mains dans les pièces en rotation, risque d'entraînement. |
| | Débrancher les cosses des bougies d'allumage avant toute intervention de maintenance et de réparation. |
| | Tenir les autres personnes à l'écart de la zone de danger. |

Différences entre les modèles

| Typ | < - > | M |
|---------|---------------|---------------------|
| 560 II | 560 mm | 182 cm ³ |
| 620 II | 620 mm | 212 cm ³ |
| 620E II | comme 620 II, | |

Contenu de la livraison

- 1 fraise à neige
- 1 outil de nettoyage
- 1 manuel d'instructions et de montage
- 1 liste des pièces détachées
- 1 clé pour cosse de bougie d'allumage
- 1 notice du moteur
- 1 guidon de commande
- 1 canal de projection
- 3 jeu de fixation pour le canal de projection
- 1 manivelle pour le réglage de la projection
- 1 levier de vitesses
- 4 boulons à cisaillement de rechange avec goupilles de sûreté
- 2 clés de moteur
- 1 éclairage (620E II)

Consignes de sécurité



Attention !

N'utiliser l'appareil que lorsque celui-ci est dans un état technique impeccable !



Attention – risque de blessure !

Ne pas rendre les dispositifs de sécurité et de protection inopérants !



Attention – risque d'incendie !

Ne pas ranger l'appareil avec son réservoir plein dans des bâtiments où les vapeurs d'essence risquent d'entrer en contact avec des flammes nues ou des étincelles.

Garder la zone autour du moteur, du carter de batterie, du réservoir de carburant propre de toute goutte d'huile ou d'essence.

- Avant utilisation, se familiariser avec la manipulation en toute sécurité de l'appareil, en particulier pour l'arrêter.
- Éloigner les tiers, en particulier les enfants et les animaux domestiques, de la zone de danger.
- Le conducteur de la machine ou l'utilisateur est responsable d'accidents avec d'autres personnes ou leurs biens.

- Les enfants et les personnes non familières à l'utilisation de l'appareil, ne sont pas autorisés à utiliser l'appareil.
- Observer les dispositions locales concernant l'âge minimum d'opérateurs de machines.
- Ne pas utiliser l'appareil sous l'influence de l'alcool, de drogues ou de médicaments.
- Porter des vêtements de travail adaptés :
 - Vêtements d'hiver
 - Chaussures offrant une bonne tenue et non dérapantes
 - Protection pour les yeux (lunettes ou écran de protection)
 - Protection pour l'ouïe
- Ne travailler que par lumière du jour ou éclairage artificiel suffisants. Adapter la vitesse. Toujours marcher, ne jamais courir.
- Tenir le corps, les membres et les vêtements éloignés de la vis sans fin et de la roue d'éjection.
- Respecter les dispositions locales concernant les horaires d'utilisation.
- Ne pas laisser l'appareil prêt au service sans surveillance.
- Faire attention au sol glissant. Risque de glissade, en particulier en marche arrière. Adapter la vitesse.
- Utiliser l'appareil uniquement dans son état entièrement monté et avec les dispositifs de protection opérationnels.
- Vérifier l'appareil avant chaque utilisation pour détecter tout dommage et remplacer toute pièce dégradée avant chaque usage.
- Avant de démarrer le moteur, désaccoupler le système d'entraînement et la vis sans fin (les deux leviers de débrayage doivent être à la verticale).
- Dans les situations suivantes, arrêter le moteur, attendre que l'appareil s'immobilise et retirer les cosses des bougies d'allumage:
 - lorsque vous quittez l'appareil,
 - pour les travaux de nettoyage et de maintenance,
 - avant tout réglage
 - après que des défauts se sont présentés,
 - avant de procéder à un déblocage,
 - avant de remédier à un bourrage,
 - après un contact avec des corps étrangers,
 - si des défauts se présentent ou des vibrations inhabituelles se produisent sur l'appareil.
- Vérifier soigneusement l'ensemble du terrain

à déblayer. Retirer les paillassons, les luges, les planches, les câbles et autres corps étrangers.

- Ne pas utiliser l'appareil sur les pentes abruptes : risque de glissade et de basculement ! Faire très attention sur les surfaces inclinées.
- Régler la hauteur de la plaque de déblayage avec les patins en fonction du sol. Ne pas attraper de graviers ou autres corps étrangers.
- Ne jamais soulever ou porter l'appareil avec le moteur en marche.
- Lors du plein de carburant ou d'huile, ne pas manger ni boire ni fumer.
- Ne pas inhaler les vapeurs d'essence.
- La neige éjectée ne puisse porter atteinte à des personnes ou des animaux ni endommager de bâtiments, de véhicules ou autres objets. Sur les routes, veiller à ne pas gêner la circulation ou à mettre en danger les usagers.
- Ne pas mettre les mains dans le canal de projection lorsque l'appareil est en marche.
- Ne pas approcher les mains ni les pieds de la vis sans fin ni de la roue d'éjection lorsque l'appareil est en marche.
- Ne jamais déblayer la neige sur les toits.

Montage



Attention !

N'exploiter l'appareil qu'une fois le montage terminé.

Outillage requis

- 2 clés à fourche ou polygonales de 10
- Clé à fourche ou polygonale de 13
- Clé pour vis à six pans creux de 5 mm
- Clé mixte ou pointue
- Tournevis
- Huile en spray
- Pompe pour gonflage de pneus avec manomètre (valve automobile)

Séquence de montage

Accrocher et régler les câbles Bowden



La procédure s'applique pareillement aux câbles Bowden du système d'entraînement et de l'entraînement de vis sans fin.

1. Passer le câble Bowden vers le haut :
 - Faire passer le câble de la vis par l'ouverture sur la tôle de sélection de vitesses (🔧 3-1).
 - Faire passer le câble du système d'entraînement sous la tôle de sélection des vitesses (🔧 3-2) par un mouvement vers le haut.
2. Dévisser la vis avec le crochet hors de l'écrou de réglage (🔧 4-1). Le contre-écrou reste sur la vis.
3. Rabattre le levier d'embrayage vers le haut (🔧 5).
4. Accrocher le crochet depuis le côté intérieur du guidon de commande dans le trou du levier d'embrayage (🔧 6).
5. Visser l'écrou de réglage sur la vis accrochée jusqu'à ce que le câble ne forme plus de flèche (qu'il soit légèrement tendu) (🔧 7-1). Pendant le vissage, maintenir le câble pour qu'il ne se torde pas.
6. Serrer le contre-écrou (🔧 7-2).
 - » *Le réglage des câbles Bowden est terminé.*

Monter le levier de vitesses

1. Faire passer le levier de vitesses prémonté dans la tôle de sélection des vitesses (🔧 8-1).
2. Retirer la vis de fixation du boulon de raccordement et placer le levier de vitesses (🔧 9).
3. Fixer le levier de vitesses avec la vis de fixation horizontale (🔧 10-1). Ne pas encore serrer la vis.
4. À l'aide de la vis de réglage, régler l'inclinaison du levier de sorte qu'il s'engage dans le creux de la première vitesse (1) (🔧 8-2).
5. Bloquer la vis de réglage par contre-écrou (🔧 10-2).
6. Serrer la vis de fixation avec l'écrou autobloquant (🔧 10-1).
 - » *Le montage du levier de vitesses est terminé.*

Monter le canal de projection

1. Vaporiser un peu d'huile sur la surface de glissement du canal de projection sur la fraise à neige (🔧 11).
2. Placer le canal de projection (🔧 11).
3. Enfiler les vis de fixation dans la plaque de guidage inférieure (la plus grande) et mettre en place la plaque de guidage plus petite (🔧 12-1).

4. Enficher les plaques de guidage depuis le bas dans le canal et visser en bloquant avec des écrous autobloquants (📷 12-2).
5. Répéter l'opération sur les deux autres guidages .
» *Le montage du canal de projection est terminé.*

Monter la manivelle pour le canal de projection

1. Dévisser la vis de fixation pour retirer la poignée de la manivelle (📷 13).
2. Placer la manivelle avec le côté poignée vers le bas dans le guidage sur le guidon de commande (📷 14).
3. Retirer la goupille de sûreté et la rondelle du côté inférieure en s'aidant d'une pince (📷 15).
4. Placer la manivelle dans le guidage inférieure, sur le canal de projection. Le canal de projection doit être placé de telle sorte que la spirale de la manivelle rentre dans les rainures du canal (📷 16-1). S'il est impossible de bouger la manivelle ou difficilement vers le guidage inférieure, il peut être nécessaire de corriger le réglage du guidage supérieur. Pour ce faire, desserrer légèrement les vis et les resserrer après correction du réglage (📷 14-1).
5. Mettre en place la rondelle puis la goupille de sûreté avec une pince (📷 17-1).
6. Rabattre les extrémités de la goupille de sûreté en les tordant (📷 18).
7. Visser la poignée sur la manivelle (📷 19).
» *Le montage de la manivelle est terminé.*

Vérifier la pression des pneus

La pression maximale admissible des pneus est indiquée sur les pneus (📷 20-1). Remarque : 1 bar = env. 14,5 psi


Gonfler uniformément les pneus avec la pompe.

Monter l'éclairage (620E II)

1. Placer la lampe prémontée avec la vis de fixation vers l'avant dans le guidon de commande (📷 21-1). Ne pas tordre ni endommager le câble.
2. Serrer la lampe avec une rondelle et un écrou autobloquant.
3. Fixer le câble sur le guidon de commande à l'aide de serre-câbles.

» *Le montage de l'éclairage est terminé.*

Faire le plein d'essence et d'huile

 Toujours prendre connaissance de la notice d'utilisation fournie avec le moteur.

Avant la mise en service, remplir le réservoir d'huile du moteur et le réservoir d'essence de la fraise à neige.

 **Attention – risque d'incendie !**

L'essence et l'huile sont des substances hautement inflammables !

Consommable utilisé

| | Essence | Huile de moteur |
|----------|--|--------------------------|
| Type | Essence normale / sans plomb (octane 86 ou supérieur) Le moteur peut fonctionner avec de l'E10. | Recommandation SAE 5W-30 |
| Quantité | voir la notice du moteur | |

Sécurité

 **Avertissement !**

Ne jamais laisser tourner le moteur dans des locaux fermés. Risque d'intoxication !

- Stocker l'essence et l'huile uniquement dans des bidons prévus à cet effet.
- Avant de remiser l'appareil dans des locaux fermés, laisser l'appareil refroidir.
- S'il reste de l'essence dans le réservoir, veiller à ce qu'aucune source d'allumage, comme un chauffage, un sèche-linge, etc. ne se trouve dans le local fermé.
- Ne rajouter de l'essence ou de l'huile qu'à l'air libre, avec le moteur arrêté et froid.
- Ne pas trop remplir le réservoir (l'essence se dilate).
- Ne pas fumer lors du plein.
- Ne pas ouvrir le bouchon du réservoir lorsque le moteur est en marche ou chaud.
- Si endommagé, remplacer le réservoir ou le bouchon de réservoir.

- Toujours fermer fermement le bouchon du réservoir.
- Si de l'essence s'est échappée :
 - ne pas démarrer le moteur ;
 - éviter toute tentative d'allumage ;
 - éponger la fuite d'essence avec un liant ou des chiffons et les jeter conformément à la réglementation ;
 - nettoyer l'appareil.
- Si de l'huile de moteur s'est échappée :
 - ne pas démarrer le moteur ;
 - éponger la fuite d'huile avec un liant pour huile ou des chiffons et les jeter conformément à la réglementation ;
 - nettoyer l'appareil.



Huile usagée :

- ne pas jeter aux ordures ménagères ;
- ne pas déverser dans les canalisations, les égouts ou sur la terre.

Nous recommandons de récupérer l'huile usagée dans un bidon et d'apporter ce bidon fermé à un point de collecte approprié ou à un point de service après-vente.

Ajouter de l'huile de moteur

1. Dévisser le bouchon de remplissage d'huile (📷 22-1) et garder le bouchon dans un endroit propre.
2. Ajouter de l'huile à l'aide d'un entonnoir.
3. Vérifier le niveau de remplissage.
4. Fermer fermement l'ouverture de remplissage pour l'huile et nettoyer.

Pour vérifier correctement le niveau d'huile, se reporter

à la notice du moteur.

Ajouter de l'essence

1. Dévisser le bouchon du réservoir (📷 22-2) et garder le bouchon dans un endroit propre.
2. Ajouter de l'essence à l'aide d'un entonnoir.
3. Fermer fermement l'ouverture de remplissage du réservoir et nettoyer.

Mise en service



Attention !

Un appareil endommagé ne doit pas être utilisé. Avant toute mise en service, effectuer une inspection visuelle.



Le symbole de l'appareil photo sur les pages suivantes renvoie aux photos pages 4–7.

Régler la hauteur de déblayage



Attention – risque de blessure !

Ne régler la hauteur de déblayage que lorsque le moteur est éteint et la vis sans fin immobile.



- Régler la hauteur de déblayage de sorte à ne ramasser aucun gravier ou autres corps étrangers.
- Tenir compte des inégalités de niveau importantes, p. ex. les ornières, les plaques d'égout ou les pavés de trottoir.

4. Pour le réglage, déplacer l'appareil vers un sol plan.
5. Desserrer les vis de serrage gauches et droites des patins (📷 23-1).
6. Soulever la plaque de déblayage à la hauteur souhaitée et serrer les patins. Ce faisant, veiller à ce que les deux patins soient à la même hauteur vers le bas pour que la plaque de déblayage puisse se déplacer parallèlement au sol (📷 23-2).



- Lorsque les patins sont usés (bord d'usure (📷 24-1) usé), les retourner sur 180° et utiliser l'autre côté (📷 24).
- Pour les commander, voir la carte des pièces de rechange.

Vérifier la pression des pneus

Vérifier la pression des pneus en particulier avant la première mise en service en hiver et au moins tous les trois mois pendant toute la durée d'utilisation.

La pression maximale admissible des pneus est indiquée sur les pneus (☞ 20-1). Remarque : 1 bar = env. 14,5 psi

Vérifier l'appareil

Avant chaque démarrage, vérifier que les quatre boulons à cisaillement (☞ 25-1) sont intacts.

Si ces boulons ont été arrachés, les remplacer avec des pièces de rechange d'origine. L'utilisation de pièces de rechange non autorisées risque d'endommager considérablement l'appareil. Pour les commander, voir la carte des pièces de rechange.

Vérifier que tous les éléments de commande, les dispositifs de sécurité, les écrous, les vis et les boulons sur l'appareil sont au complet, bien serrés et en parfait état.

Démarrer le moteur



Attention – risque d'intoxication !

Ne jamais laisser tourner le moteur dans des locaux fermés.

Repères de positions sur l'appareil :

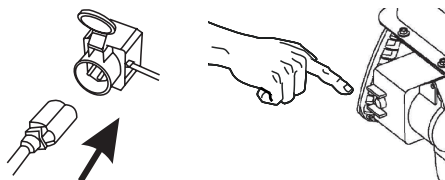
| | |
|----------------------|--|
| Démarrage | |
| CLOSE OPEN | |
| Vitesse | |
| Rapide Lente | |
| Clé du moteur | |
| Marche Arrêt | |
| Robinet de carburant | |
| Fermé | |
| Ouvert | |
| Bouton d'amorçage | |

Processus de démarrage

1. Vérifier le niveau d'huile et de carburant.
 2. Ouvrir le robinet de carburant (☞ 27).
 3. Positionner Démarrage à froid sur CLOSE (☞ 27-1).
 4. Appuyer 3 fois sur le bouton d'amorçage à intervalles de 2 secondes (☞ 28-1). À des températures inférieures à 10 °C, appuyer 5 fois sur le bouton d'amorçage.
 5. Placer le levier de vitesse sur Rapide (☞ 29).
 6. Insérer la clé du moteur (☞ 30-1).
- Démarrage manuel :
7. tirer légèrement sur le câble du démarreur jusqu'à ressentir une première résistance, puis tirer d'un coup sec et laisser ensuite le câble s'enrouler lentement (☞ 31).

230 V Processus de démarrage (620E II)

- 1.
- 2.



Extinction du moteur

1. Positionner le levier de vitesse sur Lente (☞ 34).
 - Afin d'éviter qu'elles ne gèlent, laisser la vis sans fin et la roue d'éjection en marche jusqu'à ce qu'elles soient débarrassées de la neige.
2. Tourner la clé du moteur sur Arrêt et la retirer (☞ 35-1).
 - » Le moteur s'éteint.
3. Fermer le robinet de carburant (☞ 35).



Attention, risque de blessures graves !

Le moteur peut continuer à tourner. Après sa mise à l'arrêt, s'assurer que le moteur s'est immobilisé.

Utilisation



Attention – risque de blessure !

Utiliser des vêtements de travail et de protection.

- Vêtements d'hiver
- Chaussures d'hiver antidérapantes
- Lunettes ou écran de protection
- Protection pour l'ouïe

Démarrer le déblayage

4. Exécuter la mise en service.
5. Vérifier la position du canal de projection et
 - régler la direction de projection à l'aide de la manivelle (📖 36-1).
 - Régler la hauteur de projection (📖 36-2).
6. Démarrer le moteur.
7. Passer la vitesse de marche (📖 36-3) :
 - 1 à 5 sont des vitesses en marche avant, 1 étant la plus lente et 5 la plus rapide.
 - R1 et R2 sont des vitesses en marche arrière, R1 étant la plus lente et R2 la plus rapide.
8. Pousser sur le levier d'embrayage pour la transmission de la vis sans fin (📖 37).



Attention, risque de blessures graves !

Ne pas mettre les mains dans la vis sans fin en rotation. Éloigner les personnes et les animaux.

9. Pousser sur le levier d'embrayage pour le système d'entraînement (📖 37).
 - » *La fraise à neige se déplace.*

Arrêter le déblayage

1. Relâcher le levier d'embrayage pour la vis sans fin et le système d'entraînement (désembrayage) (📖 38-1).
 - Afin d'éviter qu'elles ne gèlent, laisser la vis sans fin et la roue d'éjection en marche jusqu'à ce qu'elles soient débarrassées de la neige.
 - » *La fraise à neige s'immobilise, la vis sans fin et la roue d'éjection s'arrêtent.*

Changer de vitesse de marche

1. Relâcher le levier d'embrayage pour la vis sans fin et le système d'entraînement (désembrayage)

(📖 38-1).

- Toujours changer de vitesse en position désembrayée, sinon l'appareil peut être endommagé.

2. Changer la vitesse à l'aide du levier de vitesses (📖 38-2).

Supprimer les bourrages dans le canal de projection

Si la neige ne sort plus correctement par le canal de projection, cela peut être dû à des dépôts de neige et de glace sur la vis sans fin et dans le canal de projection.

1. Relâcher le levier d'embrayage pour la vis sans fin et le système d'entraînement (désembrayage) (📖 38-1).
2. Éteindre le moteur.
3. Retirer les cosses des bougies d'allumage.
4. À l'aide d'outils (📖 39-1), retirer avec précaution la neige du canal de projection et de la vis sans fin.

Si le canal de projection continue à évacuer trop peu de neige, consulter un atelier spécialisé. Maintenance et entretien



Attention – risque de blessure !

- Avant d'entreprendre des travaux de maintenance et d'entretien, toujours mettre le moteur à l'arrêt et débrancher les cosses des bougies d'allumage.
- Le moteur peut continuer à tourner. Après sa mise à l'arrêt, s'assurer que le moteur s'est immobilisé.

- Nettoyer l'appareil après chaque usage. En particulier, retirer les restes de sels de dégivrage.
- Ne pas asperger d'eau sur l'appareil. L'eau qui pénètre dans l'appareil peut provoquer des défauts (allumage, carburateur).
- Toujours remplacer immédiatement les amortisseurs de bruit.
- Respecter le plan de maintenance.
- Respecter les instructions de la notice du moteur.

Plan de maintenance

Après les 5 premières heures d'utilisation

- Remplacer l'huile du moteur (voir la notice du

moteur).

Avant chaque utilisation

- Vérifier le niveau d'huile (voir la notice du moteur).
- Contrôler les boulons de cisaillement.
- Contrôler si l'appareil présente des signes d'endommagement.

Tous les trois mois

- Vérifier la pression des pneus.
- Vaporiser de l'huile sur l'anneau du canal de projection (📷 11).

Tous les ans

- Remplacer les bougies d'allumage (voir la notice du moteur).
- Graisser la vis sans fin.

Graisser la vis sans fin

Avec une presse à graisse, appliquer environ 2 à 3 coups de pompe de graisse universelle sur le graisseur (📷 40).

Entretien de l'entraînement de la roue

Réglage du câble Bowden

S'il n'est plus possible d'allumer l'entraînement de la roue quand le moteur marche, le câble Bowden correspondant doit être ajusté.

Attention !

- N'ajuster le câble Bowden que lorsque le moteur est arrêté.
- S'il est impossible d'éteindre le système d'entraînement, arrêter le moteur. Ne pas tenter de réparer mais consulter immédiatement une société spécialisée.

5. Desserrer le contre-écrou (📷 41-1).
6. Tourner l'élément de réglage sur le câble Bowden dans le sens de la flèche (📷 41-2) jusqu'à ce que le câble Bowden ne forme plus de flèche (soit légèrement tendu) quand le levier d'embrayage est rabattu vers le haut. Pendant le vissage, maintenir

le câble pour qu'il ne se torde pas.

7. Resserer fermement le contre-écrou.
8. Pour vérifier le réglage, démarrer le moteur et allumer l'entraînement de la roue.
9. S'il n'est toujours pas possible d'accoupler et désaccoupler fiablement l'entraînement de la roue, il faut emmener l'appareil chez une société spécialisée.

Entretien de l'entraînement de la vis sans fin

Réglage du câble Bowden

S'il n'est plus possible d'allumer l'entraînement de la vis sans fin quand le moteur marche, le câble Bowden correspondant doit être ajusté.


Attention !

- N'ajuster le câble Bowden que lorsque le moteur est arrêté.
- S'il est impossible d'éteindre l'entraînement de la vis sans fin, arrêter le moteur. Ne pas tenter de réparer mais consulter immédiatement une société spécialisée.

1. Desserrer le contre-écrou (📷 41-1).
2. Tourner l'élément de réglage sur le câble Bowden dans le sens de la flèche (📷 41-2) jusqu'à ce que le câble Bowden ne forme plus de flèche (soit légèrement tendu) quand le levier d'embrayage est rabattu vers le haut. Pendant le vissage, maintenir le câble pour qu'il ne se torde pas.
3. Resserer fermement le contre-écrou.
4. Pour vérifier le réglage, démarrer le moteur et allumer l'entraînement de la vis sans fin.
5. S'il n'est toujours pas possible d'accoupler et désaccoupler fiablement l'entraînement de la vis sans fin, il faut emmener l'appareil chez une société spécialisée.

Remplacer les boulons de cisaillement

Après un blocage de la vis sans fin, il peut arriver que les boulons de cisaillement (📷 25-1) s'arrachent pour la sécurité de l'utilisateur et de l'appareil.

- 
 Si ces boulons ont été arrachés, les remplacer avec des pièces de rechange d'origine. L'utilisation de pièces de rechange non autorisées risque d'endommager considérablement l'appareil.
- Pour les commander, voir la carte des pièces de rechange.

1. Éteindre l'appareil et débrancher les cosses des bougies d'allumage.
2. Retirer les boulons de cisaillement endommagés (📷 42-2).
3. Vérifier si l'arbre est endommagé.
4. Mettre en place des boulons de cisaillement neufs et les sécuriser à l'aide de goupilles de sûreté (📷 42-1).

Entreposage

En cas d'entreposage prolongé de l'appareil, p. ex. à la fin de l'hiver, tenir compte des points suivants :



Attention – risque d'explosion !

Ne pas entreposer l'appareil à proximité de flammes ouvertes ou d'une source de chaleur.

- Vider le carburateur :
 - Démarrer le moteur.
 - Fermer le robinet de carburant.
 - Attendre que le moteur s'éteigne.
- Laisser refroidir le moteur.
- Entreposer l'appareil dans un lieu sec, à un endroit inaccessible aux enfants et personnes non autorisées.
- Vider le réservoir d'essence ou le remplir entièrement.
- Retirer la clé du moteur.
- Retirer les cosses des bougies d'allumage.

Réparation

Les réparations ne doivent être effectuées que par des sociétés spécialisées. Un contrôle réalisé par un spécialiste est toujours nécessaire :

- après un passage sur un obstacle,
- si le moteur s'arrête brusquement,
- si la vis sans fin ou la roue d'éjection sont endommagées.

Mise au rebut



Ne pas jeter les appareils, piles ou batteries usagés dans les ordures ménagères !

L'emballage, l'appareil et ses accessoires sont fabriqués dans des matériaux recyclables et doivent être éliminés en conséquence.

Que faire en cas de défaut ?



Attention !

Avant de rechercher une panne, toujours arrêter le moteur et retirer les cosses des bougies d'allumage.

| Défaut | Remède |
|--|--|
| Le moteur ne démarre pas. | <ul style="list-style-type: none"> ▪ Ajouter de l'essence. ▪ Positionner le levier de vitesse sur « Démarrer ». ▪ Allumer le démarrage à froid, actionner le bouton d'amorçage. ▪ Vérifier les bougies d'allumage, les remplacer le cas échéant. |
| La puissance du moteur baisse. | <ul style="list-style-type: none"> ▪ Nettoyer le canal de projection / le carter. ▪ Supprimer la neige et la glace sur la vis sans fin et la roue d'éjection. ▪ La vitesse de travail diminue. |
| L'entraînement de roue ne fonctionne pas lorsqu'on appuie sur le levier d'embrayage. | <ul style="list-style-type: none"> ▪ Corriger le réglage du câble Bowden. ▪ Consulter l'atelier du service après-vente. |
| L'entraînement de roue ne s'arrête plus (désembrayage impossible). | <ul style="list-style-type: none"> ▪ Éteindre le moteur. ▪ Ne pas tenter de réparation. ▪ Consulter l'atelier du service après-vente. |
| La vis sans fin ne tourne pas lorsqu'on appuie sur le levier d'embrayage. | <ul style="list-style-type: none"> ▪ Boulons de cisaillement arrachés, les remplacer. ▪ Corriger le réglage du câble Bowden. ▪ Consulter l'atelier du service après-vente. |
| La vis sans fin ne s'arrête plus (désembrayage impossible). | <ul style="list-style-type: none"> ▪ Éteindre le moteur. ▪ Ne pas tenter de réparation. ▪ Consulter l'atelier du service après-vente. |
| L'appareil vibre de façon exceptionnelle-ment intense. | <ul style="list-style-type: none"> ▪ Vérifier la vis sans fin et la roue d'éjection. |
| L'appareil se déporte sur un côté. | <ul style="list-style-type: none"> ▪ Vérifier, corriger la pression des pneus. ▪ Vérifier et rectifier ou remplacer les patins. |



Pour les défauts non mentionnés dans ce tableau et auxquels l'utilisateur ne peut pas remédier lui-même, s'adresser au service après-vente compétent.

Garantie

Nous remédierons à tout défaut de matériel et de fabrication sur l'appareil dans le délai de prescription légal pour les réclamations concernant des vices de construction selon la méthode de notre choix, sous forme soit de réparation, soit de livraison de remplacement. Le délai de prescription est déterminé en fonction de la loi du pays dans lequel l'appareil a été acheté.

La garantie que nous accordons ne s'applique que dans les cas suivants :

- Manipulation conforme de l'appareil
- Respect des instructions d'utilisation
- Utilisation de pièces de remplacement d'origine

La garantie expire dans les cas suivants :

- Tentatives de réparation sur l'appareil
- Modifications techniques de l'appareil
- Erreur de montage
- Utilisation non conforme (p. ex. utilisation dans un contexte professionnel ou public)

Sont exclus de la garantie :

- Les dommages sur la peinture dus à une usure normale
- Les pièces d'usure signalées sur la carte de commande de pièces de remplacement par un encadrement :

XXX XXX (X)

- Moteurs à combustion – Les conditions de garantie propres au fabricant de moteurs s'appliquent

La durée de garantie commence à la date d'achat du premier propriétaire. C'est la date apposée sur la facture originale qui fait foi.

En cas de dommage couvert par la garantie, veuillez présenter cette déclaration de garantie et votre preuve d'achat à votre revendeur ou le service après-vente le plus proche. Cet accord de garantie n'affecte pas les droits de réclamation pour vices de l'acheteur envers le vendeur.

Déclaration de conformité CE

Nous déclarons par la présente de la produit, dans la version mise en circulation par nos soins, es conforme aux exigences des Normes UE harmonisées, des normes de sécurité UE et aux normes spécifiques au produit.

Produit

Chasse-neige à fraise

Fabricant

AL-KO Geräte GmbH
Ichenhauser Str. 14
89359 KOETZ
DEUTSCHLAND

Fondé de pouvoir

Anton Eberle
Ichenhauser Str. 14
89359 KOETZ
DEUTSCHLAND

Numéro de série

G4224235

Directives UE

2006/42/EG
(+2009/127/EG)
2004/108/EG
2000/14/EG

Normes harmonisées

EN ISO 12100-1
EN ISO 12100-2
EN ISO 14982
ISO 8437

Niveau de puissance sonore

mesuré / garanti
98 / 100 dB(A)

Evaluation

de conformité 2000 /14/EG
annexe 5

Kötz, 2012-06-04



Antonio De Filippo, Managing Director

Informazioni sul manuale

- Prima del montaggio leggere l'intero contenuto della presente documentazione, per lavorare in sicurezza e prevenire eventuali problemi durante l'uso. Prima di utilizzare la macchina, prenda confidenza con gli elementi di controllo e con l'utilizzo della macchina.
- Osservare gli avvisi di sicurezza e le avvertenze contenuti nella presente documentazione e quelli presenti sull'apparecchio.
- La presente documentazione è parte integrante del prodotto descritto, pertanto in caso di vendita del prodotto è necessario consegnarla all'acquirente.

Spiegazione dei simboli



Attenzione!

Osservando scrupolosamente quest'avvertenza è possibile evitare lesioni e/o danni materiali.



Particolare osservazione volta ad agevolare la comprensione e l'uso.



Il simbolo della macchina fotografica rinvia a una figura.

Indice

| | |
|---|----|
| Informazioni sul manuale..... | 46 |
| Descrizione del prodotto..... | 46 |
| Dispositivi di sicurezza e di protezione..... | 46 |
| Contenuto della fornitura | 48 |
| Indicazioni di sicurezza..... | 48 |
| Montaggio..... | 49 |
| Fare benzina e introdurre olio motore | 50 |
| Messa in funzione..... | 51 |
| Avvio del motore..... | 52 |
| Funzionamento..... | 53 |
| Manutenzione e pulizia..... | 54 |
| Conservazione..... | 55 |
| Riparazione | 55 |
| Eliminazione dei guasti..... | 56 |
| Garanzia | 57 |
| Dichiarazione di conformità CE | 57 |

Descrizione del prodotto

In questa documentazione si descrivono vari tipi di spazzaneve a frese AL-KO. I tipi si differenziano per l'ampiezza di pulizia, la potenza del motore e dalla presenza o meno di avviatore elettrico e illuminazione.

Identifici il Suo modello sulla base delle immagini, della descrizione e della targhetta.

Uso conforme alle prescrizioni

Il presente apparecchio può essere utilizzato esclusivamente per rimuovere la neve attorno alla casa e in giardino, nonché in piccoli parcheggi e depositi privati.

Eventuali impieghi che si discostino o vadano oltre tale finalità sono considerati non conformi alle prescrizioni.

Possibile uso improprio

- Questo apparecchio non è adatto all'uso in giardini pubblici, parchi e complessi sportivi o in ambito agricolo e forestale.
- L'apparecchio non può essere impiegato in ambito industriale

Dispositivi di sicurezza e di protezione



Attenzione - Pericolo di lesioni!

Non mettere fuori servizio i dispositivi di sicurezza e di protezione!

Leva del cambio

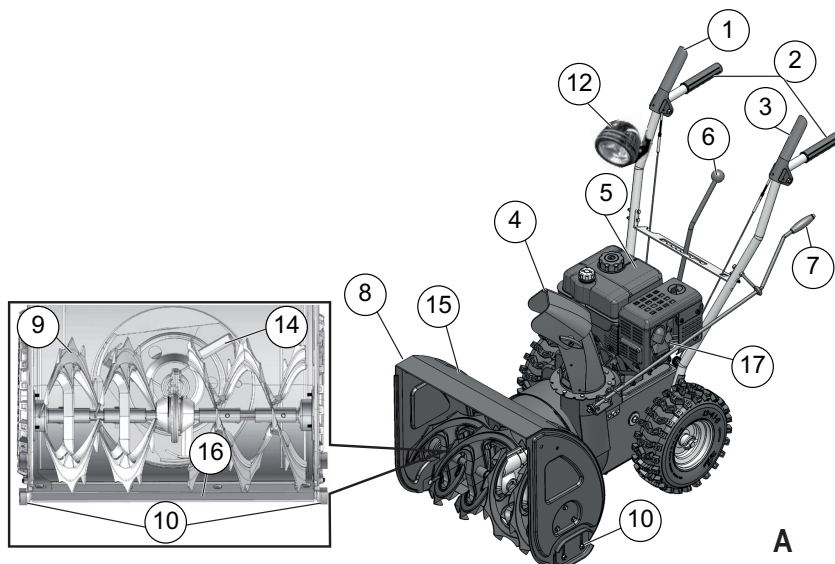
Sull'apparecchio si trovano due leve del cambio sulla barra di guida. In caso di pericolo rilasciare le due leve del cambio.

- Leve del cambio per il comando a vite senza fine dello scarico della neve. Il comando a vite senza fine viene arrestato.
- Leva del cambio per la trazione. La trazione viene arrestata.

Scarico neve regolabile

Imposti lo scarico della neve in maniera tale che la neve espulsa non possa mettere in pericolo persone, animali né danneggiare edifici, veicoli o altro.

Si assicuri di non ostacolare il traffico stradale e di non mettere in pericolo gli altri.



A

Panoramica prodotto (A)

| | |
|----|--|
| 1 | Leva del cambio per la trazione. |
| 2 | Barra di guida |
| 3 | Leva del cambio per il comando a vite senza fine |
| 4 | Scarico neve con protezione d'intervento |
| 5 | Motore |
| 6 | Leva selettoria di marcia, 5 marce avanti e 2 indietro |
| 7 | Manovella per la regolazione dello scarico |
| 8 | Schermo |
| 9 | Vite senza fine |
| 10 | Slittini regolabili in altezza |
| | |
| 12 | Illuminazione* |
| 13 | Ruota a pale |
| 14 | Utensile di pulizia (fissato sullo schermo) |
| 15 | Piastra di svuotamento |
| 16 | Connettore della candela |
| | |
| * | <i>Solo con Snow-Line 620E II</i> |

Simboli presenti sull'apparecchio

| | |
|--|---|
| | Attenzione! Procedere con cautela durante l'uso. |
| | Prima della messa in funzione leggere il manuale delle istruzioni! |
| | Tenere lontano dalla zona di espulsione. Pericolo per espulsione della neve. |
| | Non infilare le mani nella zona di espulsione neve! |
| | Non afferrare il trasportatore a vite senza fine, né calpestarlo |
| | Spegnere il motore prima di qualsiasi lavoro sull'apparecchio. |
| | Portare dispositivi di protezione visiva e uditiva. |
| | Non afferrare le parti rotanti, pericolo di incastro. |
| | Prima dei lavori di manutenzione e riparazione, estrarre il connettore della candela. |
| | Tenere lontane le altre persone dall'area di pericolo. |

Distinzione tipo

| Typ | < - > | M |
|---------|--------------|---------------------|
| 560 II | 560 mm | 182 cm ³ |
| 620 II | 620 mm | 212 cm ³ |
| 620E II | come 620 II, | |

Contenuto della fornitura

- 1x spazzaneve a frese
- 1x utensile per la pulizia
- 1x manuale di esercizio e manuale di montaggio
- 1x elenco dei ricambi
- 1x chiave per candele
- 1x istruzioni per il motore
- 1x barra di guida
- 1x scarico neve
- 3x kit di fissaggio scarico neve
- 1x manovella per la regolazione dello scarico
- 1x leva selettiva di marcia
- 4x coppie di recisione di ricambio con coppie di sicurezza
- 2x chiavi motore
- 1x illuminazione (620E II)

Indicazioni di sicurezza



Attenzione!

Utilizzare l'apparecchio solo se in perfette condizioni tecniche!



Attenzione - Pericolo di lesioni!

Non mettere fuori servizio i dispositivi di sicurezza e di protezione!



Attenzione - Pericolo d'incendio!

Non conservare un apparecchio pieno di benzina in edifici in cui i vapori di benzina possono venire a contatto con fiamme vive o scintille!

Tenere il settore attorno al motore, allo scappamento, alla cassetta batterie e al serbatoio carburante libero da benzina e olio.

- Prima dell'utilizzo, informarsi bene sull'utilizzo sicuro in particolare per quanto concerne l'arresto dell'apparecchio.
- Tenere terzi, in particolare bambini e animali, lontano dalla zona di pericolo.
- Il conducente o il proprietario della macchina sono responsabili di eventuali danni a terzi e a beni di loro proprietà.

- L'apparecchio non può essere utilizzato dai bambini e da persone che non siano in grado di utilizzarlo correttamente.
- Osservare le disposizioni locali relative all'età minima degli utenti.
- Non utilizzare l'apparecchio sotto l'effetto di alcool, droghe o medicinali.
- Indossare opportuni abiti da lavoro
 - Indumenti invernali
 - Calzature stabili e resistenti dotate di suola antiscivolo
 - Protezione visiva (occhiali protettivi o schermo)
 - Protezione uditiva
- Lavorare esclusivamente in presenza di luce solare o illuminazione artificiale sufficienti. Adattare la velocità. Camminare, mai correre.
- Tenere il corpo, arti e indumenti lontano dalla vite senza fine e dalla ruota a pale.
- Rispettare le norme locali sui tempi di funzionamento
- Non lasciare incustodito l'apparecchio in condizioni di essere utilizzato.
- Assicurare un fondo liscio. Pericolo di scivolamento, in particolare andando all'indietro. Adattare la velocità.
- Utilizzare l'apparecchio solo completamente montato e con dispositivi di protezione funzionanti.
- Prima di ogni utilizzo verificare che l'apparecchio non presenti danni e sostituire eventuali parti danneggiate
- Prima dell'avvio motore, disinnestare trazione e vite senza fine (entrambe le leve del cambio verticali).
- Nei seguenti casi spegnere il motore, attendere che l'apparecchio si fermi e rimuovere il connettore della candela:
 - Quando si lascia l'apparecchio
 - Per lavori di pulizia e manutenzione
 - Prima di tutti i lavori di regolazione
 - Qualora insorgano guasti
 - Prima di rilasciare gli elementi di bloccaggio
 - Prima di eliminare eventuali ostruzioni
 - In caso di contatto con corpi estranei
 - Se l'apparecchio presenta anomalie o vibrazioni insolite

- Controllare accuratamente il terreno da sgombrare. Rimuovere zerbini per porte, slittini, assi, cavi e altri corpi estranei.
- Non utilizzare l'apparecchio su pendenze ripide, pericolo di scivolamento o ribaltamento! Su superfici inclinate, attenzione durante le inversioni.
- Regolare l'altezza della piastra di svuotamento con gli slittini corrispondentemente al fondo. Non sollevare ghiaia o altri corpi estranei.
- Non sollevare né trasportare mai l'apparecchio con il motore in funzione.
- Quando si fa rifornimento di benzina e olio motore non mangiare, bere o fumare.
- Non inspirare i vapori di benzina.
- La neve espulsa non deve mettere in pericolo persone e animali, né danneggiare edifici, veicoli o altro. Si assicuri di non ostacolare il traffico stradale e di non mettere in pericolo gli altri.
- Non infilare le mani nello scarico neve con l'apparecchio in funzione.
- Non avvicinarsi né avvicinare le mani alla vite senza fine né alla ruota a pale, con apparecchio in funzione.
- Non utilizzare mai sui tetti.

Montaggio



Attenzione!

L'apparecchio può essere messo in funzione soltanto dopo averne ultimato il montaggio.

Utensile necessario

- 2x chiavi a forchetta o ad anello SW 10
- Chiavi a forchetta o ad anello SW 13
- Chiave a brugola 5 mm
- Pinza universale o pinza a becchi piatti
- Cacciavite
- Olio lubrificante
- Pompa gonfiaggio pneumatici con manometro (valvola veicolo)

Sequenza di montaggio

Bowdenzüge einhängen und einstellen



Die Vorgehensweise gilt für die Bowdenzüge von Fahrtrieb und Schneckenantrieb gleichermaßen.

Agganciare e regolare le guaine di tipo Bowden



La procedura vale per le guaine di tipo Bowden di trazione e comando a vite senza fine, allo stesso modo.

1. Condurre la guaina di tipo Bowden verso l'alto:
 - Condurre la guaina della vite attraverso l'apertura sulla lamiera di selezione marcia (🔧 3-1).
 - Condurre la guaina della trazione sotto la lamiera di selezione marcia verso l'alto (🔧 3-2).
2. Ruotare la vite con il gancio fuori dal dado di regolazione (🔧 4-1). Il controdado rimane sulla vite.
3. Ripiegare verso l'alto la leva del cambio (🔧 5)
4. Agganciare i ganci del lato interno della barra di guida nel foro sulla leva del cambio (🔧 6).
5. Ruotare il dado di regolazione sulla vite agganciata, fino a che la guaina non si piega più (deve essere leggermente tesa) (🔧 7-1).
Durante la rotazione tenga la fune fissa, perché non si attorcigli.
6. Serrare i controdadi (🔧 7-2).
» *Guaine di tipo Bowden regolate.*

Montare la leva selettoria di marcia

1. Condurre la leva selettoria di marcia pre-montata attraverso la lamiera di selezione marcia (🔧 8-1).
2. Rimuovere la vite di fissaggio dal perno di collegamento e applicare la leva selettoria di marcia (🔧 9).
3. Fissare la leva selettoria di marcia con vite di fissaggio orizzontale (🔧 10-1). Non serrare ancora la vite.
4. Con la vite di arresto regolare l'inclinazione della leva in maniera tale che si incastrino nell'incavo della prima marcia (1) (🔧 8-2).
5. Fissare la vite di arresto (🔧 10-2).
6. Serrare la vite di fissaggio con il dado autobloccante (🔧 10-1).
» *Leva selettoria di marcia montata.*

Montare lo scarico neve

1. Oliare leggermente lo scivolo dello scarico neve sullo spazzaneve a frese con dell'olio lubrificante (📷 11).
2. Applicare lo scarico (📷 11).
3. Inserire le viti di fissaggio nella piastra guida inferiore e più grande e applicare la piastra guida più piccola (📷 12-1).
4. Introdurre le piastre guida dal basso nello scarico e fissare con dadi autobloccanti (📷 12-2).
5. Ripetere il procedimento per le altre due guide.
» *Scarico neve montato.*

Montare la manovella per lo scarico neve

1. Rimuovere l'impugnatura sulla manovella, svitare la vite di fissaggio (📷 13).
2. Introdurre la manovella con il lato impugnatura dal basso nella guida sulla barra di guida (📷 14).
3. Rimuovere coppiglia di sicurezza e disco sul lato inferiore con una pinza (📷 15).
4. Introdurre la manovella nella guida inferiore sullo scarico neve. Lo scarico neve deve essere posizionato in modo tale che la spirale della manovella si adatti alle scanalature dello scarico (📷 16-1). Se la manovella non si potesse muovere o si potesse muovere solo con difficoltà rispetto alla guida inferiore, può essere necessario regolare leggermente la guida superiore. Allentare leggermente le viti e serrarle nuovamente dopo la regolazione (📷 14-1).
5. Applicare il disco e la coppiglia di sicurezza con una pinza (📷 17-1).
6. Piegare le estremità della coppiglia di sicurezza (📷 18).
7. Avvitare l'impugnatura sulla manovella (📷 19).
» *Manovella montata.*

Controllare la pressione delle gomme

La massima pressione ammessa per le gomme è indicata sulle stesse (📷 20-1). Indicazione: 1 bar = ca. 14,5 psi

Gonfiare le gomme in modo uniforme con una pompa di gonfiaggio pneumatici.

Montare l'illuminazione (620E II)

1. Introdurre la lampada pre-montata con la vite di fissaggio dal davanti attraverso la barra di guida (📷 21-1). Non attorcigliare o danneggiare il cavo!
2. Serrare la lampada con il disco e il dado autobloccante.
3. Fissare il cavo con fascetta ferma-cavo sulla barra di guida.
» *Illuminazione montata.*

Fare benzina e introdurre olio motore



Observare sempre il manuale di utilizzo del motore fornito.

Prima della messa in funzione deve introdurre olio motore e rifornire di benzina lo spazzaneve a frese.



Attenzione - Pericolo d'incendio!

Benzina e olio sono molto infiammabili!

Risorse

| | Benzina | Olio motore |
|--------------------------------|---|------------------------|
| Tipo | Benzina normale / senza piombo (86 ottani o superiore) Il motore è idoneo per E10. | Suggerimento SAE 5W-30 |
| Quantità di riempimento | vedi manuale del motore | |

Sicurezza



Avviso

Mai fare funzionare il motore in ambienti chiusi. Pericolo di intossicazione!

- Conservare benzina e olio solo negli appositi recipienti.
- Prima di riporre l'apparecchio in ambienti chiusi, lasciarlo raffreddare.
- Se fosse presente ancora della benzina nel serbatoio, accertarsi che nell'ambiente chiuso non siano presenti fonti di accensione, come riscaldamento, asciugatrici etc..
- Introdurre o eliminare benzina e olio all'aperto solo con motore spento e freddo.
- Non riempire eccessivamente il serbatoio (la benzina si dilata).
- Non fumare vicino al serbatoio.
- Non aprire il tappo del serbatoio con motore in funzione o caldo.
- Sostituire un serbatoio o un tappo serbatoio danneggiato.
- Chiudere sempre bene il tappo serbatoio. Se la benzina è fuoriuscita:
 - Non avviare il motore
 - Evitare tentativi di accensione
 - Assorbire la benzina traboccata con un legante o panni e smaltire adeguatamente.
 - Pulire l'apparecchio
- Se l'olio motore è fuoriuscito:
 - Non avviare il motore
 - Assorbire l'olio motore traboccato con un legante o panni e smaltire adeguatamente.
 - Pulire l'apparecchio



Olio esausto:

- non buttare nella spazzatura
- non permettere che finisca nelle fogne, negli scarichi o nel terreno

Consigliamo di portare l'olio esausto in un recipiente chiuso presso un centro di ritiro o un centro di assistenza al cliente adeguati.

Introdurre olio motore

1. Svitare il tappo di introduzione olio (📷 22 -1), collocare il tappo in un luogo pulito.
2. Introdurre olio con l'imbuto.
3. Controllare il livello di riempimento.
4. Chiudere bene e pulire l'apertura di introduzione olio.

Per un controllo corretto del livello di riempimento dell'olio, osservare le istruzioni.

Introdurre benzina

1. Svitare il tappo del serbatoio (📷 22 -2), collocarlo in un luogo pulito.
2. Introdurre benzina con l'imbuto.
3. Chiudere bene e pulire l'apertura di introduzione benzina..

Messa in funzione



Attenzione!

Non utilizzare apparecchi danneggiati!
Prima di ogni messa in funzione svolga un controllo visivo.



Il simbolo della macchina fotografica sulle seguenti pagine indica le figure, pag. 4-7.

Regolare l'altezza di pulizia



Attenzione - Pericolo di lesioni!

Regolare l'altezza di pulizia solo con motore spento e vite senza fine ferma.



- Regolare l'altezza di pulizia in modo tale che non vengano rilevati ghiaia o altri corpi estranei.
- Controllare che non vi siano grosse irregolarità, ad esempio scanalature per i bordini del cerchione, tamponi o pietre da pavimentazione stradale.

1. Muovere l'apparecchio per la regolazione su un fondo piano.
2. Allentare i morsetti a vite degli slittini a sinistra e a destra (📷 23-1).

3. Sollevare la piastra di svuotamento all'altezza desiderata e serrare gli slittini. Assicurarsi che entrambi gli slittini siano rivolti verso il basso, perché la piastra di svuotamento si muova parallelamente al suolo (📷 23-2).

- i** ▪ Se gli slittini sono usurati (bordo di rettifica (📷 24-1) rettificato), ruotarli di 180° e utilizzare il secondo lato (📷 24).
▪ Per gli ordini si veda la scheda dei ricambi.

Controllare la pressione delle gomme

In particolare prima della prima messa in funzione in inverno e, durante il periodo di utilizzo, controllare almeno ogni tre mesi la pressione delle gomme.

La massima pressione ammessa per le gomme è indicata sulle stesse (📷 20-1). Indicazione: 1 bar = ca. 14,5 psi

Controllare l'apparecchio

Prima di ogni avvio controllare se le quattro coppie di recisione (📷 25-1) sono intatte.

Scambiare le coppie di recisione con i ricambi originali. In caso di utilizzo di ricambi non ammessi, l'apparecchio può rimanere molto danneggiato! Per gli ordini si veda la scheda dei ricambi.






Tutti gli elementi di comando, i dispositivi di sicurezza, i dadi, le viti e i bulloni dell'apparecchio vanno controllati per verificarne completezza, stabilità e integrità.

Avvio del motore

⚠ Attenzione - Pericolo d'intossicazione!

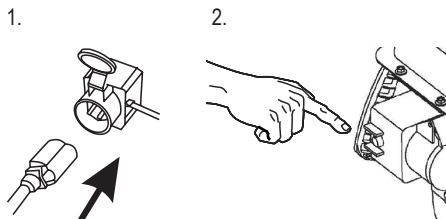
Mai fare funzionare il motore in ambienti chiusi.

Segno di posizione sull'apparecchio:

| | | |
|----------------------|--------|--|
| Choke | |  |
| CLOSE | OPEN | |
| Gas Rapido | lento |  |
| Chiave motore Off | On |  |
| Rubinetto carburante | Chiuso |  |
| | Aperto | |
| Manopola primer | |  |

Processo di avviamento

1. Controllare il livello di olio e carburante.
 2. Aprire il rubinetto del carburante (📷 27).
 3. Mettere il Choke in posizione ON (📷 27-1).
 4. Premere tre volte il primer, a distanza di ca. 2 secondi (📷 28-1). Con temperature sotto i 10 °C premere 5 volte il primer.
 5. Spostare la leva dell'acceleratore su "Rapido" (📷 29).
 6. Introdurre la chiave motore (📷 30-1).
- **Avvio manuale:**
7. Serrare leggermente la fune, fino a che non si percepisce una prima resistenza, poi estrarre rapidamente e poi riavvolgere lentamente (📷 31).

230 V Processo di avviamento (620E II)**Spegnimento del motore**

1. Mettere la leva acceleratore lentamente in posizione (📷 34).
 - Per evitare un congelamento, lasciare funzionare la vite senza fine e la ruota a pale fino a che non sono perlopiù prive di neve.
2. Girare la chiave del motore su stop ed estrarla (📷 35-1).
 - » *Il motore si spegne.*
3. Girare il rubinetto carburante in posizione "Chiuso" (📷 35).

**Attenzione, pericolo di ferimenti seri!**

Il motore può essere ancora in funzione. Dopo lo spegnimento, accertarsi che il motore sia fermo.

Funzionamento**Attenzione - Pericolo di lesioni!**

Indossare abiti da lavoro e indumenti protettivi.

- Indumenti invernali
- Scarpe invernali antiscivolo
- Occhiali protettivi o schermo
- Protezione uditiva

Avviare la modalità pulizia

1. Svolgere la messa in funzione.
2. Controllare la posizione dello scarico neve e
 - regolare la direzione di scarico con la manovella (📷 36-1).
 - Regolare l'altezza di scarico (📷 36-2).
3. Avviare il motore.
4. Innestare la marcia per la trazione (📷 36-3):
 - Da 1 a 5 sono marce avanti, dove 1 è la più lenta e 5 la più veloce.
 - R1 ed R2 sono retromarce, dove R1 è la più lenta ed R2 quella più veloce.
5. Premere la leva del cambio per il comando a vite senza fine (📷 37).

**Attenzione, pericolo di ferimenti seri!**

Non afferrare le viti rotanti. Tenere persone e animali lontani.

6. Premere la leva del cambio per la trazione (📷 37).
 - » *Lo spazzaneve a frese si mette in moto.*

Fermare la modalità pulizia

1. Rilasciare la leva del cambio per comando a vite senza fine e trazione (disinnestare) (📷 38-1).
 - Per evitare un congelamento, lasciare funzionare la vite senza fine e la ruota a pale fino a che non sono perlopiù prive di neve.
 - » *Lo spazzaneve a frese rimane fermo, la vite senza fine e la ruota a pale si fermano.*

Cambiare la marcia per la trazione

1. Rilasciare la leva del cambio per comando a vite senza fine e trazione (disinnestare) (📖 38-1).
 - Cambiare la marcia sempre previo disinnesto, altrimenti l'apparecchio può rimanere danneggiato!
2. Cambiare marcia con la leva del cambio (📖 38-2).

Riparare le ostruzioni nello scarico neve

Se la neve non viene più scaricata correttamente, i responsabili possono essere depositi di ghiaccio e neve sulle viti senza fine e nel canale di espulsione.

1. Rilasciare la leva del cambio per comando a vite senza fine e trazione (disinnestare) (📖 38-1).
2. Spegnerne il motore.
3. Staccare il connettore della candela.
4. Con uno strumento ausiliario (📖 39-1) rimuovere con attenzione la neve dal canale di scarico e dalla vite senza fine.

In caso di scarico insufficiente, rivolgersi a un'officina specializzata.

Manutenzione e pulizia



Attenzione - Pericolo di lesioni!

- Prima di tutti i lavori di manutenzione, spegnere sempre il motore ed estrarre il connettore della candela.
- Il motore può essere ancora in funzione. Dopo lo spegnimento, accertarsi che il motore sia fermo.

- Pulire l'apparecchio dopo ogni utilizzo. In particolare rimuovere i resti di sale stradale.
- Non irrorare l'apparecchio con acqua. Se penetra dell'acqua possono verificarsi danni (accensione, carburatore).
- Sostituire sempre ammortizzatori difettosi.
- Osservare il piano di manutenzione.
- Osservare il manuale delle istruzioni del motore.

Piano di manutenzione

Dopo le prime 5 ore di esercizio

- Cambiare l'olio motore (vedi manuale delle istruzioni del motore).

Prima di ogni utilizzo

- Controllare il livello dell'olio (vedi manuale delle istruzioni del motore).
- Controllare le cinghie di recisione.
- Controllare l'apparecchio e verificare se ci sono danni.

Ogni tre mesi

- Controllare la pressione delle gomme.
- Oliare l'anello dello scarico neve con olio lubrificante (📖 11).

Annualmente

- Sostituire la candela di accensione (vedi istruzioni del motore).
- Lubrificare la vite senza fine.

Lubrificare la vite senza fine

Prema ca. 2-3 volte l'ingrassatore a siringa introducendo grasso universale nel nipplo di lubrificazione (📖 40).

Effettuare la manutenzione sull'azionamento a ruota

Regolare la guaina di tipo Bowden

Se con il motore in funzione l'azionamento a ruota non può più essere acceso, è necessario regolare la guaina di tipo Bowden corrispondente.



Attenzione!

- Regolare la guaina di tipo Bowden solo con il motore spento.
- Se non è possibile spegnere la trazione, spegnere il motore, non tentare di riparare ma rivolgersi subito a un'azienda specializzata!

1. Allentare i controdadi (📖 41-1).
2. Ruotare la parte di regolazione sulla guaina di tipo Bowden seguendo la direzione della freccia (📖 41-2), fino a che la guaina di tipo Bowden non si piega più con leva del cambio sollevata (deve essere leggermente tesa). Durante la rotazione tenga la fune fissa, perché non si attorcigli.
3. Fissare i controdadi.
4. Per controllare la regolazione, avviare il motore e accendere l'azionamento a ruota.

- Se l'azionamento a ruota non si lascia ancora innestare e disinnestare in modo sicuro, portare l'apparecchio ad un'azienda specializzata.

Svolgere la manutenzione sulla vite senza fine

Regolare la guaina di tipo Bowden

Se con il motore in funzione l'azionamento a vite senza fine non può più essere acceso, è necessario regolare la guaina di tipo Bowden corrispondente.



Attenzione!

- Regolare la guaina di tipo Bowden solo con il motore spento.
- Se non è possibile spegnere l'azionamento a vite senza fine, spegnere il motore, non tentare di riparare ma rivolgersi subito a un'azienda specializzata!

- Allentare i controdadi (🔧 41-1).
- Ruotare la parte di regolazione sulla guaina di tipo Bowden seguendo la direzione della freccia (🔧 41-2), fino a che la guaina di tipo Bowden non si piega più con leva del cambio sollevata (deve essere leggermente tesa). Durante la rotazione tenga la fune fissa, perché non si attorcigli.
- Fissare i controdadi.
- Per controllare la regolazione, avviare il motore e accendere l'azionamento a vite senza fine.
- Se l'azionamento a vite senza fine non si lascia ancora innestare e disinnestare in modo sicuro, portare l'apparecchio ad un'azienda specializzata.

Sostituire le coppiglie di recisione

Dopo un blocco della vite senza fine, per la sicurezza di operatore e apparecchio, lacerare le coppiglie di recisione (🔧 25-1).



- Sostituire le coppiglie di recisione lacerate con i ricambi originali. In caso di utilizzo di ricambi non ammessi, l'apparecchio può rimanere molto danneggiato!
- Per gli ordini si veda la scheda dei ricambi.

- Spegnere l'apparecchio e staccare il connettore della candela.
- Rimuovere le coppiglie di recisione danneggiate (🔧 42-2).

- Controllare che l'albero non sia danneggiato.
- Utilizzare nuove coppiglie di recisione e assicurarle con una coppiglia di sicurezza (🔧 42-1).

Conservazione

Se l'apparecchio viene riposto per un lungo periodo di tempo, ad esempio dopo l'inverno, osservare quanto segue:



Attenzione - Pericolo d'esplosione!

Non conservare l'apparecchio vicino a fiamme vive o fonti di calore.

- Svuotare il carburatore:
 - Avviare il motore.
 - Chiudere il rubinetto carburante.
 - Aspettare fino a che il motore non si spenga.
- Lasciare raffreddare il motore.
- Asciugare l'apparecchio e conservarlo in modo che rimanga inaccessibile a bambini e persone non autorizzate.
- Svuotare il serbatoio benzina o riempirlo completamente.
- Estrarre la chiave del motore.
- Staccare il connettore della candela.

Riparazione

I lavori di riparazione devono essere svolti solo da aziende specializzate.

È sempre necessario il controllo da parte di un esperto:

- Dopo aver urtato un ostacolo.
- In caso di arresto improvviso del motore.
- Con vite senza fine o ruota a pale danneggiate.

Smaltimento



Non smaltire nei rifiuti domestici gli apparecchi, le pile e le batterie ricaricabili non più utilizzati!

L'imballaggio, l'apparecchio e gli accessori sono realizzati in materiali riciclabili e devono essere smaltiti come tali.

Eliminazione dei guasti



Attenzione!

Prima di cercare eventuali guasti, spegnere sempre il motore e staccare il connettore della candela.

| Guasto | Soluzione |
|--|--|
| Il motore non si avvia. | <ul style="list-style-type: none"> ▪ Introdurre benzina. ▪ Mettere la leva acceleratore su "Start". ▪ Accendere il Choke, azionare il primer. ▪ Controllare le candele di accensione, eventualmente sostituirle. |
| La potenza del motore diminuisce. | <ul style="list-style-type: none"> ▪ Pulire il canale di espulsione/ il corpo. ▪ Liberare vite senza fine e ruota a pale da neve e ghiaccio. ▪ Ridurre la velocità di lavoro. |
| L'azionamento a ruota non funziona con leva del cambio premuta. | <ul style="list-style-type: none"> ▪ Regolare la guaina di tipo Bowden. ▪ Rivolgersi a un'officina del servizio clienti. |
| Non è più possibile arrestare l'azionamento a ruota (non si disinnesta più). | <ul style="list-style-type: none"> ▪ Spegnerne il motore. ▪ Non tentare di riparare! ▪ Rivolgersi a un'officina del servizio clienti. |
| La vite senza fine non gira con leva del cambio premuta. | <ul style="list-style-type: none"> ▪ Coppiglia di recisione lacerata, sostituirla. ▪ Regolare la guaina di tipo Bowden. ▪ Rivolgersi a un'officina del servizio clienti. |
| Non è più possibile arrestare l'azionamento a vite senza fine (non si disinnesta più). | <ul style="list-style-type: none"> ▪ Spegnerne il motore. ▪ Non tentare di riparare! ▪ Rivolgersi a un'officina del servizio clienti. |
| L'apparecchio vibra in modo eccezionalmente forte. | <ul style="list-style-type: none"> ▪ Controllare la vite senza fine e la ruota a pale. |
| L'apparecchio tira da un lato. | <ul style="list-style-type: none"> ▪ Controllare la pressione delle gomme, regolarla. ▪ Controllare gli slittini, regolarli o sostituirli. |



In caso di guasti non riportati in questa tabella o non eliminabili autonomamente rivolgersi al nostro servizio clienti competente.

Garanzia

A nostra discrezione eliminiamo - tramite riparazione o sostituzione- eventuali difetti nei materiali o vizi di produzione presenti nell'apparecchio nel termine legale di prescrizione dei relativi diritti di reclamo. Il termine di prescrizione è determinato in base alla legge vigente nel paese in cui l'apparecchio è stato acquistato.

Il nostro impegno di garanzia è valido esclusivamente se si verificano le seguenti condizioni:

- uso corretto dell'apparecchio
- rispetto delle istruzioni per l'uso
- utilizzo di pezzi di ricambio originali

La garanzia perde validità in caso di:

- tentativi di riparazione dell'apparecchio
- modifiche tecniche dell'apparecchio
- Errore di montaggio
- utilizzo non conforme (es. utilizzo commerciale o comunale)

Sono esclusi dalla garanzia:

- danni alla verniciatura imputabili alla normale usura
- Parti soggette a usura contrassegnate nella scheda dei pezzi di ricambio con un riquadro **XXX XXX (X)**
- Motori a combustione, per i quali si applicano le condizioni di garanzia separate del produttore in questione

La garanzia comincia con l'acquisto da parte del primo utente finale. Farà fede la data sullo scontrino originale.

Per usufruire della garanzia in caso di necessità rivolgersi al proprio rivenditore o al centro assistenza clienti autorizzato più vicino presentando questa dichiarazione di garanzia e la prova d'acquisto. Il presente impegno di garanzia non modifica i diritti legali di reclamo per vizi dell'acquirente nei confronti del venditore.

Dichiarazione di conformità CE

Con la presente si dichiara che il presente prodotto, nella versione da noi messa in commercio, è conforme ai requisiti delle direttive UEO armonizzate, degli standard di sicurezza UEO e gli standard specifici del prodotto.

Prodotto

Snow Blower

Costruttore

AL-KO Geräte GmbH
Ichenhauser Str. 14
89359 KOETZ
DEUTSCHLAND

Delegato

Anton Eberle
Ichenhauser Str. 14
89359 KOETZ
DEUTSCHLAND

Numero di serie

G4224235

Tipo

Snow Line 560 II
Snow Line 620 II
Snow Line 620E II

Direttive UE

2006/42/EG
(+2009/127/EG)
2004/108/EG
2000/14/EG

Norme armonizzate

EN ISO 12100-1
EN ISO 12100-2
EN ISO 14982
ISO 8437

Livello di potenza acustica

misurato / garantito
98 / 100 dB(A)

Valutazione di conformità

2000 /14/EG
Appendice 5

Kötz, 2012-06-04



Antonio De Filippo, Managing Director

O tem priročniku

- To dokumentacijo preberite pred zagonom. To je pogoj za varno delo in nemoteno ravnanje. Pred uporabo se dobro seznanite z elementi upravljanja in uporabo stroja.
- Upoštevajte varnostna navodila in opozorila v tej dokumentaciji in na izdelku.
- Ta dokumentacija je trajni sestavni del opisanega izdelka in jo mora prodajalec na zahtevo izročiti kupcu.

Razlaga znakov



Pozor!

Z natančnim upoštevanjem tega opozorila lahko preprečite poškodbe ljudi in poškodovanje stvari.



Posebna navodila za boljše razumevanje in ravnanje.



Simbol kamere napotuje na slike.

Kazalo

| | |
|---|----|
| O tem priročniku | 58 |
| Opis izdelka | 58 |
| Varnostne in zaščitne priprave | 58 |
| Obseg dobave | 60 |
| Varnostna navodila | 60 |
| Montaža | 61 |
| Polnjenje bencina in motornega olja | 62 |
| Pred začetkom uporabe | 63 |
| Zagon motorja | 64 |
| Obratovanje | 65 |
| Vzdrževanje in nega | 66 |
| Shranjevanje | 67 |
| Popravila | 67 |
| Odstranjevanje med odpadke | 67 |
| Pomoč pri motnjah | 68 |
| Garancija | 69 |
| Izjava ES o skladnosti | 69 |

Opis izdelka

V tej dokumentaciji je opisanih več tipov snežnih frez AL-KO. Ti tipi se razlikujejo po širini čiščenja, jakosti motorja in, ali imajo električni zaganjač in osvetlitev.

Svoj model ugotovite na podlagi slik izdelka, opisa in tipске ploščice.

Namenska uporaba

Ta izdelek je namenjen izključno čiščenju snega okrog hiše in po dvorišču ter na manjših parkiriščih in odstavnih površinah v zasebni lasti.

Drugačna uporaba ali uporaba, ki to presega, velja kot nenamenska.

Možna napačna uporaba

- Izdelek ni namenjena uporabi v javnih napravah, parkih, športnih igriščih ali v kmetijstvu in gozdarstvu.
- Izdelka ni dovoljeno uporabljati v obrtno rabo

Varnostne in zaščitne priprave



Pozor - nevarnost poškodb!

Ni dovoljeno onemogočiti delovanje varnostnih in zaščitnih priprav!

Ročica sklopke

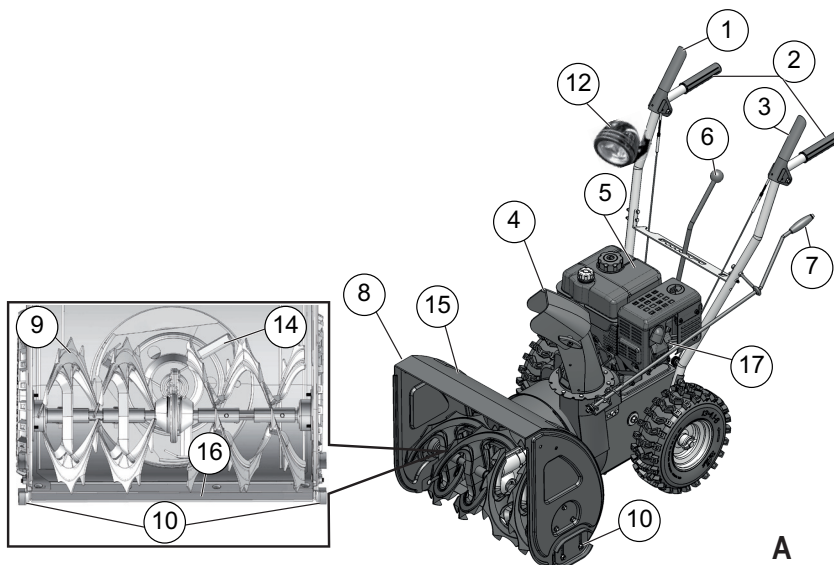
Na vodilnem ročaju stroja sta dve ročici sklopke. V nevarnih trenutkih lahko spustite oba.

- Ročica sklopke za pogon polža izmeta snega. Pogon polža se ustavi.
- Ročica sklopke za pogon. Pogon se ustavi.

Nastavljiv izmet snega

Izmet snega nastavite tako, da izvržen sneg ne more poškodovati ljudi, živali, ogrožati zgradbe, vozila ali karkoli drugega.

Na cesti pazite, na ne boste ovirali prometa ali ogrožali udeležence v prometu.



Opis izdelka (A)

| | |
|----|---|
| 1 | Sklopka vzvod za potne pogon |
| 2 | Ročaji |
| 3 | Sklopka vzvod za orodje |
| 4 | Sneg razrešnice s prstom straže |
| 5 | Motorja |
| 6 | Prestavna ročica, 5 naprej in 2 vzvratno orodja |
| 7 | Ročna nastavitve ročice za izmet |
| 8 | Prijava |
| 9 | Auger |
| 10 | Po višini nastavljiva drsenja |
| | |
| 12 | Razsvetljava* |
| 13 | Metanje kolo |
| 14 | Čiščenje orodja (plošča pritrjena na) |
| 15 | Snežni plug |
| 16 | Pokrov svečke |
| | |
| * | še le ko Snow Line 620E |

Simboli na stroju

| | |
|--|---|
| | Pozor! Posebna previdnost pri uporabi. |
| | Pred zagonom preberite navodila za uporabo! |
| | Območje izmeta naj bo prosto. Nevarnost zaradi izmeta snega. |
| | Ne segajte v izmet snega. |
| | Ne segajte in stopajte v transportni polož. |
| | Pred kakršnim koli delom na stroju izklopite motor. |
| | Nosite zaščitna očala in zaščito za sluh. |
| | Ne segajte v vrteče se dele, nevarnost uvlečenja. |
| | Pred vzdrževalnimi deli in popravili izvlecite pokrov svečke. |
| | Tretjim ne dovolite v območje nevarnosti. |

Razlikovanje tipov

| Type | < - > | M |
|---------|-------------|---------------------|
| 560 II | 560 mm | 182 cm ³ |
| 620 II | 620 mm | 212 cm ³ |
| 620E II | kot 620 II, | |

Obseg dobave

- 1 x snežna freza
- 1 x orodje za čiščenje
- 1 x navodila za uporabo in montažo
- 1 x seznam nadomestnih delov
- 1 x ključ za pokrov svečke
- 1 x navodila za motor
- 1 x vodilni ročaj
- 1 x izmet snega
- 3 x komplet za pritrnitev izmeta snega
- 1 x ročica za nastavitev izmeta
- 1 x ročica za izbiro prestave
- 4 x nadomestni strižni somiki z varovalnimi razcepki
- 2 x ključa za motor
- 1 x osvetlitev (620E II)

Varnostna navodila



Pozor!

Izdelek uporabljajte le v tehnično brezhibnem stanju



Pozor - nevarnost poškodb!

Ni dovoljeno onemogočiti delovanje varnostnih in zaščitnih priprav!



Pozor - nevarnost požara!

Stroja s polno posodo goriva ni dovoljeno hraniti v zgradbah, v katerih bi lahko prišli bencinski hlapi v stik z odprtim ognjem ali iskrami!

Iz območje okrog motorja, izpušne cevi, predala z akumulatorjem ter posode z gorivom redno očistite bencin in olje.

- Pred uporabo se seznanite z varno uporabo, še posebej kako ustaviti stroj.
- Tretjim, še posebej otrokom in domačim živalim onemogočite dostop v območje nevarnosti.
- Strojvodja ali uporabnik je odgovoren za nesreče z drugimi ljudmi ali njihovo lastnino.
- Otroci in osebe, ki ne poznajo teh navodil za uporabo

bo ne smejo uporabljati stroja.

- Upoštevajte krajevne predpise za minimalno starost upravljalcev.
- Stroja ne upravljajte, če ste pod vplivom alkohola, drog ali zdravil
- Nosite delovna oblačila, ki ustrezajo namenu
 - zimska oblačila
 - trdne čevlje, ki ne drsijo
 - zaščito za oči (zaščitna očala ali ščitnik)
 - zaščito za ušesa
- Delajte le ob zadostni dnevni svetlobi ali umetni osvetlitvi. Prilagodite hitrost. Hodite, nikoli ne tecite.
- Telesa, udov in oblačil ne držite v bližini transportnega polža in koluta izmeta.
- Upoštevajte krajevne predpise o času uporabe.
- Stroja, pripravljenega za delo, nikoli ne pustite brez nadzora.
- Pazite na gladko podlago. Nevarnost drsenja, še posebej pri vzratni vožnji. Prilagodite hitrost.
- Stroj uporabljajte le, če je montirana v celoti in z delujočimi zaščitnimi pripravami.
- Pred vsako uporabo preglejte, če stroj ni poškodovan, in pred ponovno uporabo zamenjajte poškodovane dele.
- Pred zagonom motorja odklopite pogon in pogon polža (obe ročici sklopk navpično).
- V naslednjih primerih ustavite motor, počakajte, da se stroj ustavi in snemite pokrov svečke:
 - če zapuščate stroj
 - pri čiščenju in vzdrževalnih delih
 - pred vsemi nastavitvami
 - ko je prišlo do motnje
 - pred sproščanjem blokade
 - pred odmaševanjem
 - po stiku s tujki
 - če na stroju pride do motenj in nenavadnih tresljajev
- Skrbno in v celoti preglejte teren, ki ga čistite. Odstranite predpražnike, drsalke, deske, kable in druge tujke.
- Stroja ne uporabljajte na strmih pobočjih, nevarnost zdrsa in prevrnitve! Na poševnih površinah bodite pozorni pri obračanju.
- Višino čistilne deske z drsniki nastavite glede na

- podlago. Ne pobirajte gramoza ali drugih tujkov.
- Stroja nikoli ne dvigujte ali nosite, če deluje motor
- Pri dolivanju bencina ali motornega olja ne jejte, pijte ali kadite.
- Ne vdihujte bencinskih hlapov.
- Izvržen sneg ne sme ogrožati ljudi in živali ali poškodovati zgradb, vozil ali karkoli drugega. Na cesti pazite, na ne boste ovirali prometa ali ogrožali udeležence v prometu.
- Med delovanjem stroja ne segajte v izmet snega.
- Med delovanjem stroja ne segajte ali stopajte v bližino transportnega polža in koluta izmeta.
- Nikoli ne čistite na strehah.

Montaža



Pozor!

Izdelek je dovoljeno uporabljati le po popolni montaži.

Potrebno orodje

- 2 x viličasta in očesna ključa vel. 10
- viličasti in očesni ključ vel. 13
- Imbus ključ 5 mm
- Kombinirane in koničaste klešče
- Izvijač
- Pršilno olje
- Tlačilka za pnevmatike z manometrom (ventil za motorna vozila)

Vrstni red montaže

Vpetje in nastavitev Bowdenovega vleka



Postopek je enak za Bowdenov vlek za pogon in pogon polža.

1. Bowdenov vlek speljite navzgor:
 - vlek za polža speljite skozi odprtino pločevine za izbiro prestave (📷 3-1).
 - vlek za pogon speljite navzgor, pod pločevino za izbiro prestave (📷 3-2).
2. vijake odvijte s kavljem iz nastavljalne matice (📷 4-1). Protimatica ostane na vijaku.
3. Ročico sklopke potisnite navzgor (📷 5).

4. Kavelj vpnite s strani vodilnega ročaja v izvrtino na ročici sklopke (📷 6).
5. Nastavljalno matico privijte na vpet vijak, dokler vlek ni več povešen (je rahlo napet) (📷 7-1). Med privijanjem držite žicevod trdno, da se ne zasuka.
6. Zategnite protimatico (📷 7-2).
 - » Bowdenov vlek je nastavljen.

Montaža prestavne ročice

1. Predmontirano prestavno ročico speljite skozi pločevino za izbiro prestave (📷 8-1).
2. Iz priključnih sornikov odstranite pritrtilne vijake in namestite prestavno ročico (📷 9).
3. Pločevino za izbiro prestave pritrдите z vodoravnim pritrtilnim vijakom (📷 10-1). Vijaka še ne zategnite.
4. Z nastavljalnim vijakom nastavite nagib ročice tako, se bo zaskočila v vdolbini prve prestave (1) (📷 8-2).
5. S protimatico blokirajte nastavljalni vijak (📷 10-2).
6. Pritrdilni vijak zategnite s samovarovalno matico (📷 10-1).
 - » Prestavna ročica je montirana.

Montaža izmeta snega

1. Drсне površine izmeta snega na snežni frezi rahlo naoljite s pršilnim oljem (📷 11).
2. Namestite izmet (📷 11).
3. Pritrdilne vijake vtaknite v spodnjo, večjo vodilno ploščo in natakните manjšo vodilno ploščo (📷 12-1).
4. Vodilni plošči vtaknite s spodnje strani v izmet in jih trdno privijte s samovarovalnimi maticami (📷 12-2).
5. Postopek ponovite pri obeh drugih vodilih.
 - » Izmet snega je montiran.

Montaža ročice za izmet snega

1. Odstranite ročaj z ročice, za to odvijte pritrtilni vijak (📷 13).
2. Ročico vtaknite s stranjo, kjer je ročaj, s spodnje strani v vodilo na vodilnem ročaju (📷 14).
3. S kleščami odstranite na spodnji strani varovalno

- razcepko in podložko (📷 15).
- Ročico vtaknite v spodnje vodilo izmeta snega. Izmet snega mora biti postavljen tako, da se spirala ročice prilega utorom izmeta (📷 16-1). Če se ročica do spodnjega vodila ne premika, ali se premika zelo težko, bo morda treba znova nekoliko nastaviti zgornje vodilo. Za to nekoliko odvijte vijake in jih po nastavitvi ponovno zategnite (📷 14-1).
 - Natakните podložki in s kleščami vstavite varovalno razcepko (📷 17-1).
 - Upognite konca varovalne razcepke (📷 18).
 - Ročaj natakните na ročico (📷 19).
 - » Ročica je montirana.

Preverjanje tlaka pnevmatik

Največji dovoljen tlak pnevmatik je zapisan na pnevmatikah (📷 20-1). Napotek: 1 bar = pribl. 14,5 psi

Pnevmatike napihnite enakomerno s tlačilko za pnevmatike.

Montaža osvetlitve (620E II)

- Predmontirano luč natakните s pritrdilnim vijakom skozi vodilni ročaj s sprednje strani (📷 21-1). Ne zasukajte ali poškodujte kabla!
- Luč zategnite s podložko in samovarovalno matico.
- Kabel pritrdite na vodilni ročaj s kabelskimi vezicami.
 - » Osvetlitev je montirana.

Polnjenje bencina in motornega olja



Vedno upoštevajte priložena navodila za uporabo motorja.

Pred začetkom uporabe morate uliti motorno olje in napolniti snežno frezo z bencinom.



Pozor - nevarnost požara!

Bencin in olje sta zelo vnetljiva!

Pogonska sredstva

| | Bencin | Motorno olje |
|---------------------------|--|-----------------------|
| Vrsta | Normalni bencin / neosvinčen (86 oktanov ali višje) Za motor lahko uporabite E10. | Priporočilo SAE 5W-30 |
| Količina polnjenja | Glejte navodila za motor | |

Varnost



Opozorilo!

Motor ne sme nikoli teči v zaprtih prostorih. Nevarnost zastrupitve!

- Bencin in olje hranite le v posodah, predvidenih za hrambo.
- Preden boste stroj odstavili v zaprtem prostoru počakajte, da se ohladi.
- Če je v posodi za gorivo še bencin pazite, da v zaprtem prostoru ne bo virov vžiga, kot je grelec, sušilni stroj itd.
- Bencin in olje dolivajte ali praznite iz posode le, ko je motor ugasnjen, hladen in na prostem.
- Ne prenapolnite posode (bencin se razteza).
- Med dolivanjem goriva ne kadite.
- Ne odpirajte pokrova posode za bencin pri delujočem ali vročem motorju.
- Zamenjajte poškodovano posodo za bencin ali pokrov.
- Vedno dobro zaprite pokrov posode za bencin.

- Če je iztekel bencin:
 - ne zaženite motorja
 - preprečite poskuse vžiga motorja
 - iztekel bencin vsrkajte z vezivom ali krpami in jih nato odstranite med odpadke po predpisih.
 - očistite stroj
- Če je izteklo motorno olje:
 - ne zaženite motorja
 - izteklo motorno olje vsrkajte z vezivom ali krpami in jih nato odstranite med odpadke po predpisih.
 - očistite stroj




Staro olje:

- ne oddajte ga med odpadke!
- ne izlijte ga v kanalizacijo, odtoke ali po zemlji


Priporočamo, da staro olje oddate v zaprti posodi na ustrezno mesto za vračanje ali pri servisu.

Ulivanje motornega olja

1. Odvijte pokrov za ulivanje olja ( 22 -1) in ga odložite na čisto mesto.
2. Olje ulivajte z lijakom.
3. Preverite raven olja.
4. Odprtino za ulivanje trdno zaprite in očistite.

Za pravilno preverjanje ravni olja upoštevajte navodila za uporabo motorja.

Ulivanje bencina

1. Odvijte pokrov za ulivanje bencina ( 22 -2) in ga odložite na čisto mesto.
2. Bencin ulivajte z lijakom.
3. Odprtino za ulivanje v posodo za gorivo trdno zaprite in očistite.

Pred začetkom uporabe



Pozor!

Uporaba poškodovanega stroja je prepovedana!
Pred vsako uporabo opravite kontrolni pregled.



Simbol kamere na naslednjih straneh napotuje na slike, stran 4–7.

Nastavitev višine čiščenja





Pozor - nevarnost poškodb!



Višino čiščenja nastavljajte le, ko je motor izklopljen in je transportni polž ustavljen!



- Višino čiščenja nastavite tako, da ne boste pobirali gramoza ali drugih predmetov.
- Upoštevajte večje neravnine, na primer kolesnice, pokrove kanalov ali tlakovce.


1. Pred nastavljanjem premaknite stroj na ravno podlago.
2. Ovijte spojne vijake drsnikov levo in desno ( 23-1).
3. Ploščo za čiščenje dvignite v želeno višino inategnite drsnike. Pri tem pazite, da bosta drsnika stala navzdol enako daleč, da bo plošča za čiščenje potekala vzporedno s tlemi ( 23-2).



- Ko sta drsnika obrabljena (drсни rob ( 24-1) je popolnoma izrabljen), ju obrnite za 180° in uporabite drugo stran ( 24).
- Za dodatno naročilo glejte karto z nadomestnimi deli.

Preverjanje tlaka pnevmatik

Posebej pred prvo uporabo pozimi in nato med uporabo preverite tlak v pnevmatikah najmanj vsake tri mesece.

Največji dovoljen tlak pnevmatik je zapisan na pnevmatikah ( 20-1). Napotek: 1 bar = pribl. 14,5 psi

Preverjanje stroja

Pred vsakim zagonom preverite, če so štirje strižni sorniki (☞ 25-1) nepoškodovani.

Odrngane strižne sornike zamenjajte z originalnimi nadomestnimi deli. Pri uporabi neodobrenih nadomestnih delov se lahko stroj močno poškoduje! Za dodatno naročilo glejte karto z nadomestnimi deli.

Preverite, če so vsi elementi upravljanja, varovalne priprave, matice, vijaki in sorniki naprave popolni, trdno pritrjeni in nepoškodovani.

Zagon motorja



Pozor - nevarnost zastrupitve!

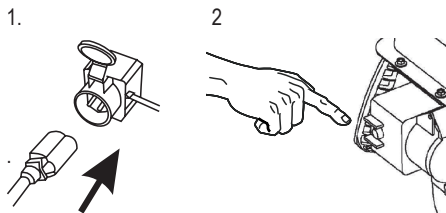
Motor ne sme nikoli teči v zaprtih prostorih.


Znaki položajev na stroju:

| | | |
|-------------------------------------|------------------|--|
| Čok | Vklop Izklop | |
| Plin Hitro | počasi | |
| Ključ motorja Izklop | Vklop | |
| Pipica za gorivo | Zaprta Odprta | |
| Gumb za nastavi- tev lopute čoka | | |

Zagon motorja

1. Preverite raven olja in bencina.
 2. Odprite pipico za gorivo (☞ 27).
 3. Čok postavite v položaj VKLOP (☞ 27-1).
 4. V razmakih pribl 2 sekundi pritisnite 3 X gumb za nastavitev lopute čoka (☞ 28-1). Pri temperatura pod 10 °C pritisnite gumb za nastavitev lopute čoka 5 x.
 5. Ročico plina premaknite na Hitro (☞ 29).
 6. Vtaknite ključ motorja (☞ 30-1).
- **Ročni zagon:**
7. Rahlo izvlecite zagonsko vrstico, dokler ne začutite prvega odpora, nato jo sunkovito izvlecite do konca in pustite, da se ponovno počasi navije (☞ 31).

230 V Zagon motorja (620E II)**Izklop motorja**

1. Plinsko ročico postavite v položaj počasi  (☞ 34).
 - Da bi preprečili zamrznitev, naj transportni polž in kolo izmeta delujeta še tako dolgo, dokler nista v pretežni meri brez snega.
2. Ključ motorja obrnite v položaj Stop in ga izvlecite (☞ 35-1).
 - » *Motor se izklopi.*
3. Pipo za gorivo obrnite v položaj Zaprto (☞ 35).

**Pozor - možne so hude poškodbe!**

Motor lahko po izklopu še vedno deluje. Po izklopu se prepričajte, da se je motor ustavil.

Obratovanje**Pozor - nevarnost poškodb!**

Uporabljajte delovna in zaščitna oblačila.

- zimska oblačila
- zimske čevlje, ki ne drsijo
- zaščito za oči ali ščitnik
- zaščito za ušesa

Zagon čiščenja

1. Najprej zaženite snežno frezo
2. Preverite položaj izmeta snega in
 - smer izmeta nastavite z ročico (☞ 36-1).
 - Nastavite višino izmeta (☞ 36-2).
3. Zaženite motor
4. Prestavite v pogon (☞ 36-3):
 - 1 do 5 prestav naprej, pri tem je 1 najpočasnejša in 5 najhitrejša prestava
 - R1 in R2 sta vzvratni prestavi, pri tem je R1 počasnejša in R2 hitrejša prestava.
5. Pritisnite ročico sklopke za pogon polža (☞ 37).

**Pozor - možne so hude poškodbe!**

Ne segajte v vrteči se polž. Osebam in živalim ne dovolite v bližino.

6. Pritisnite ročico sklopke za pogon (☞ 37).
 - » *Snežna freza se začne premikati.*

Ustavitve čiščenja

1. Spustite ročico sklopke za pogon in pogon polža (izklopite) (☞ 38-1).
 - Da bi preprečili zamrznitev, naj transportni polž in kolo izmeta delujeta še tako dolgo, dokler nista v pretežni meri brez snega.
 - » *Snežna freza obstane, transportni polž in kolo izmeta se ustavita.*

Menjava prestave pogona

- Spustite ročico sklopke za pogon in pogon polža (izklopite) (📖 38-1).
 - Prestavo menjajte vedno le, ko je izklopljeno, sicer lahko poškodujete stroj!
- Prestavo menjajte s prestavno ročico (📖 38-2).

Odmašitev izmeta snega

Če stroj ne izvrže snega več pravilno, je lahko za to odgovorna usedlina snega in ledu na transportnem polžu v kanalu za izmet.

- Spustite ročico sklopke za pogon in pogon polža (izklopite) (📖 38-1).
- Izklopite motor.
- Snemite pokrov svečke.
- S pripomočkom (📖 39-1) previdno odstranite sneg iz kanala za izmet in s transportnega polža.

Če izmet snega še vedno ni zadovoljiv, obiščite specializirano mehanično delavnico.

Vzdrževanje in nega



Pozor - nevarnost poškodb!

- Pred vsemi vzdrževalnimi in negovalnimi deli vedno izklopite motor in izvlecite pokrivalo svečke.
- Motor lahko po izklopu še vedno deluje. Po izklopu se prepričajte, da se je motor ustavil.

- Stroj očistite po vsaki uporabi. Še posebej odstranite ostanke posipne soli.
- Naprave ne škropite z vodo. Vdor vode lahko povzroči motnje (naprava za vžig, uplinjač).
- Vedno zamenjajte pokvarjeni glušnik.
- Upoštevajte načrt vzdrževanja.
- Upoštevajte navodila za uporabo motorja.

Načrt vzdrževanja

Po prvih 5 urah uporabe

- Zamenjajte motorno olje (glejte navodila za uporabo motorja).

Vsake 3 mesece

- Preverite tlak pnevmatik.
- S pršilnim oljem naoljite obroč izmeta snega (📖 11).

Letno

- Zamenjajte svečke (glejte navodila za uporabo motorja).
- Namažite transportni polž.

Mazanje transportnega polža

S tlačilko za mas iztisnite v pipico mazalko pribl. 2-3 hode univerzalne masti (📖 40).

Vzdrževanje pogona koles

Nastavitev Bowdenovega vleka

Če pogona kolesa ne morete več vklopiti pri delujočem motorju, je treba nastaviti ustrezen Bowdenov vlek.



Pozor!

- Bowdenov vlek nastavljajte le, ko je motor ugasnjen.
- Če pogona ne morete ustaviti, ugasnite motor in ne skušajte popravljati temveč odpeljite frezo takoj v specializirano mehanično delavnico!

- Odvijte protimatico (📖 41-1).
- Nastavljalo Bowdenovega vleka obračajte v smeri puščice (📖 41-2), dokler Bowdenov vlek pri dvignjeni ročici sklopke ne visi več (je rahlo napet). Med privijanjem držite žicevod trdno, da se ne zasuka.
- Zategnite protimatico.
- Za preverjanje nastavitve zaženite motor in vklopite pogon.
- Če pogona še vedno ne morete vklopiti in izklopiti, morate frezo takoj odnesti v specializirano mehanično delavnico.



Vzdrževanje pogona polža

Nastavitev Bowdenovega vleka


Če pogona polža ne morete več vklopiti pri delujočem motorju, je treba nastaviti ustrezen Bowdenov vlek.

Pozor!

- Bowdenov vlek nastavljajte le, ko je motor ugasnjen.
- Če pogona polža ne morete ustaviti, ugasnite motor in ne skušajte popravljati temveč odpeljite frezo takoj v specializirano mehanično delavnico!



1. Odvijte protimatico ( 41-1).
2. Nastavljalo Bowdenovega vleka obračajte v smeri puščice ( 41-2), dokler Bowdenov vlek pri dvignjeni ročici sklopke ne visi več (je rahlo napet). Med privijanjem držite žicevod trdno, da se ne zasuka.
3. Zategnite protimatico.
4. Za preverjanje nastavitve zaženite motor in vklopite pogon polža.
5. Če pogona polža še vedno ne morete vklopiti in izklopiti, morate frezo takoj odnesti v specializirano mehanično delavnico.

Zamenjava strižnih sornikov

Po blokadi transportnega polža, se zaradi varnosti uporabnika in stroja zlomijo ( 25-1) strižni sorniki.



- Odrngane strižne sornike zamenjajte z originalnimi nadomestnimi deli. Pri uporabi neodobrenih nadomestnih delov se lahko stroj močno poškoduje!
- Za dodatno naročilo glejte karto z nadomestnimi deli.

1. Izklopite stroj in izvlecite pokrov svečke.
2. Odstranite poškodovane strižne sornike ( 42-2).
3. Preverite, če gred ni poškodovan.
4. Vstavite nove strižne sornike in jih zavarujte z varovalnimi razcepki ( 42-1).

Shranjevanje

Pri daljšem shranjevanju stroja, na primer pred zimo, upoštevajte naslednje točke:



Pozor - nevarnost eksplozije!

Stroja ne shranjujte pri odprtem plamenu ali vseh vročin.

- Izpraznite uplinjač:
 - zaženite motor
 - zaprite pipo za gorivo
 - počakajte, da motor ugasne.
- Počakajte, da se motor ohladi
- Posušite stroj in ga shranite tako, da ne bo dosegljiv otrokom in nepooblaščenim osebam.
- Izpraznite posodo za bencin ali pa jo napolnite do roba.
- Izvlecite ključ motorja.
- Snemite pokrov svečke.

Popravila

Stroj je dovoljeno popravljati le v specializiranih mehaničnih delavnicah..

Strokovna kontrola je vedno potrebna:

- če ste povozili oviro
- če se nenadoma ustavi motor
- če sta poškodovana transportni polž ali kolut izmeta

Odstranjevanje med odpadke



Škarje, baterije ali akumulatorje ob koncu življenjske dobe ne odvrzite med gospodinj-ski odpad!

Embalaza, škarje in pribor so iz izdelani obnovljivih materialov in temu ustrezno jih odstranite med odpadke.

Pomoč pri motnjah



Pozor!

Pred iskanjem napak, vedno ugasnite motor in izvalcite pokrov svečke.

| Motnja | Rešitev |
|---|--|
| Motor se ne zažene. | <ul style="list-style-type: none"> ▪ Nalijte bencin ▪ Ročico plina postavite na „Start“. ▪ Vključite čok, aktivirajte gumb za nastavev lopute čoka. ▪ Preverite svečke, morebiti jih zamenjajte. |
| Moč motorja popušča. | <ul style="list-style-type: none"> ▪ Očistite izmetni kanal/ohišje. ▪ S transportnega polža ter koluta izmeta odstranite sneg in led. ▪ Zmanjšajte delovno hitrost. |
| Pogon kolesa ne deluje kljub pritisnjeni ročici sklopke. | <ul style="list-style-type: none"> ▪ Nastavite Bowdenov vlek. ▪ Frezo odnesite v specializirano mehanično delavnico. |
| Pogona koles ni mogoče več ustaviti (se ne izklopi). | <ul style="list-style-type: none"> ▪ Izključite motor. ▪ Ne skušajte popravljati sami! ▪ Frezo odnesite v specializirano mehanično delavnico. |
| Transportni polž se ne vrti kljub pritisnjeni ročici sklopke. | <ul style="list-style-type: none"> ▪ Strgani so strižni sorniki, zamenjajte jih. ▪ Nastavite Bowdenov vlek. ▪ Frezo odnesite v specializirano mehanično delavnico. |
| Pogona polža ni mogoče več ustaviti (se ne izklopi). | <ul style="list-style-type: none"> ▪ Izključite motor. ▪ Ne skušajte popravljati sami! ▪ Frezo odnesite v specializirano mehanično delavnico. |
| Stroj se zelo močno tresi. | <ul style="list-style-type: none"> ▪ Preverite transportni polž in kolot izmeta. |
| Stroj vleče na eno stran. | <ul style="list-style-type: none"> ▪ Preverite tlak pnevmatik in ga prilagodite. ▪ Preverite drsnike, jih nastavite ali zamenjajte. |



Pri motnjah, ki niso navedene v tej tabeli ali jih ne morete odpraviti sami, se obrnite na našo pristojno servisno službo.

Garancija

Morebitne napake v materialu ali izdelavi pri kosilnici bomo odpravili med zakonitim rokom zastaranja za reklamacije glede pomanjkljivosti v skladu z našo izbiri ali s popravilom ali nadomestno dobavo. Zastaralni rok se določa po pravu države, v kateri je bil kupljen izdelek

Naš garancijski pristanek velja le pri:

- pravilni uporabi izdelka
- upoštevanju navodil za uporabo
- uporabi originalnih nadomestnih delov

Garancija ugasne pri:

- poskusih popravila izdelka
- tehničnih spremembah pri izdelku
- napaki pri montaži
- nenamenski uporabi
(npr. obrtna ali komunalna uporaba)

Iz garancije so izvzete:

- poškodbe laka, ki izhajajo iz normalne obrabe
- obrabni deli, ki so na kartici z nadomestnih delov v okviru označeni z XXX XXX (X).
- Motorji z notranjim zgorevanjem - za te veljajo ločeni garancijski pogoji ustreznega proizvajalca motorja.

Garancijski rok začne teči z dnevom, ko je prvi kupec kupil izdelek. Merodajen je datum na originalnem računu.

V garancijskem primeru se s to garancijsko izjavo in računom obrnita na prodajalca ali najbližjem pooblaščenem servisu. S to garancijsko izjavo ostanete zakonске pravice za reklamiranje kupca do prodajalca nedotaknjene.

Izjava ES o skladnosti

S to izjavo potrjujemo, da je ta izdelek v predstavljeni izvedbi, skladen z usklajenimi direktivami EU, varnostnimi standardi EU in upoštevnimi standardi za tovrstne izdelke.

| | | |
|--------------------------|--------------------------------|-----------------------------|
| Izdelek | Proizvajalec | Pooblaščen zastopnik |
| Snežna freza | AL-KO Geräte GmbH | Anton Eberle |
| Serijska številka | Ichenhauser Str. 14 | Ichenhauser Str. 14 |
| G4224235 | 89359 KOETZ | 89359 KOETZ |
| | DEUTSCHLAND | DEUTSCHLAND |
| Tipi | Direktive EU | Usklajene norme |
| Snow Line 560 II | 2006/42/EG | EN ISO 12100-1 |
| Snow Line 620 II | (+2009/127/EG) | EN ISO 12100-2 |
| Snow Line 620E II | 2004/108/EG | EN ISO 14982 |
| | 2000/14/EG | ISO 8437 |
| Raven zvočne moči | Ugotavljanje skladnosti | |
| izmerjena / zagotovljena | 2000 /14/EG | |
| 98 / 100 dB(A) | Dodatek 5 | |

Kötz, 2012-06-05



Antonio De Filippo, Managing Director

O ovom priručniku

- Prije ugradnje pročitajte ovu dokumentaciju. To je preduvjet za siguran rad i rukovanje bez smetnji. Prije uporabe se upoznajte s elementima za rukovanje i uporabom stroja.
- Pridržavajte se sigurnosnih napomena i upozorenja u ovoj dokumentaciji i na uređaju.
- Ova je dokumentacija stalni sastavni dio opisanoga proizvoda i u slučaju prodaje treba je predati kupcu.

Objašnjenje znakova



Pozor!

Ako točno slijedite ova upozorenja, možete izbjeći ozljede osoba i/ili materijalnu štetu.



Posebne napomene za bolje razumijevanje i rukovanje.



Simbol kamere upućuje na slike.

Sadržaj

| | |
|--|----|
| O ovom priručniku | 70 |
| Opis proizvoda | 70 |
| Sigurnosni i zaštitni uređaji | 70 |
| Opseg isporuke | 72 |
| Sigurnosne napomene | 72 |
| Ugradnja | 73 |
| Točenje i ulijevanje motornog ulja | 74 |
| Puštanje u rad | 75 |
| Pokretanje motora | 76 |
| Rad | 77 |
| Održavanje i njega | 78 |
| Čuvanje | 79 |
| Popravak | 79 |
| Pomoć u slučaju smetnji | 80 |
| Jamstvo | 81 |
| EZ izjava o sukladnosti | 81 |

Opis proizvoda

U ovoj se dokumentaciji opisuje više vrsta čistilica za snijeg AL-KO. Te se vrste razlikuju po širine čišćenja, jačini motora i po tome imaju li elektropokretač i osvjetljenje.

Prepoznajte svoj model prema slikama proizvoda, opisu i tipskoj pločici.

Odgovarajuća uporaba

Ovaj je uređaj namijenjen isključivo čišćenju snijega oko kuće i u dvorištu te na manjim parkiralištima i parkirnim mjestima u privatnom vlasništvu.

Druga uporaba ili uporaba koja izlazi izvan ovih okvira smatra se neodgovarajućom.

Moguća neodgovarajuća uporaba

- Ovaj uređaj nije namijenjen uporabi na javnim površinama, u parkovima, na sportskim igralištima te u poljoprivredi i šumarstvu.
- Ne smijete upotrebljavati uređaj u komercijalne svrhe.

Sigurnosni i zaštitni uređaji



Pozor - opasnost od ozljede!

Ne smijete isključivati sigurnosne i zaštitne uređaje!

Ručica spojke

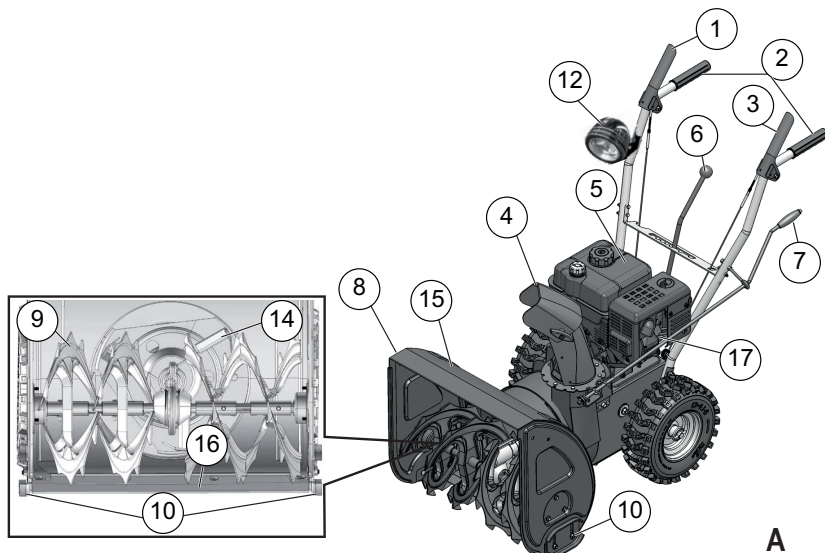
Na uređaju postoje dvije ručice spojke na šipki za vođenje. Otpustite obje ručice spojke u slučaju opasnosti.

- Ručica spojke za pužni pogon i izbacivač snijega. Pužni pogon se zaustavlja.
- Ručica spojke za vozni pogon. Vozni pogon se zaustavlja.

Prilagodljivo izbacivanje snijega

Namjestite izbacivanje snijega tako da izbačeni snijeg ne može ozlijediti osobe ili životinje ili oštetiti zgrade, vozila ili drugo.

Na ulicama pazite da ne utječete loše na promet ili i da ne ugrozite sudionike u prometu.



A

Pregled proizvoda (A)

| | |
|----|---|
| 1 | Ručica spojke za vozni pogon |
| 2 | Šipka za vođenje |
| 3 | Ručica spojke za pužni pogon |
| 4 | Izbacivač snijega sa zaštitom od manipulacije |
| 5 | Motor |
| 6 | Ručica mjenjača, 5 stupnjeva naprijed i 2 stupnja unatrag |
| 7 | Okretna ručica za namještanje izbacivanja |
| 8 | Pločica |
| 9 | Pužni transporter |
| 10 | Prilagodljivi klizni potpornji |
| 12 | Osvjetljenje* |
| 13 | Kotač za izbacivanje |
| 14 | Alat za čišćenje (pričvršćen na pločicu) |
| 15 | Ploča za čišćenje |
| 16 | Utikač za svječice |
| * | Samo za Snow-Line 620E II |

Simboli na uređaju

| | |
|--|---|
| | Pozor! Budite posebno oprezni pri rukovanju! |
| | Pročitajte upute za uporabu prije puštanja u rad! |
| | Držite daleko od područja izbacivanja. Opasnost zbog izbacivanja snijega. |
| | Ne zahvaćajte u izbacivač snijega! |
| | Ne zahvaćajte u pužni transporter i ne gazite po njemu! |
| | Isključite motor prije svih radova na uređaju. |
| | Nosite zaštitu za oči i sluh. |
| | Ne zahvaćajte u rotirajuće dijelove jer postoji opasnost od povlačenja. |
| | Izvucite utikač za svječice prije održavanja i popravaka. |
| | Držite treće osobe daleko od područja opasnosti. |

Razlikovanje tipova

| Type | < - > | M |
|--|-------------|---------------------|
| 560 II | 560 mm | 182 cm ³ |
| 620 II | 620 mm | 212 cm ³ |
| 620E II | Kao 620 II, | |
| s elektropokretačem 230V i osvjetljenjem | | |

Opseg isporuke

- 1x Čistilica za snijeg
- 1x Alat za čišćenje
- 1x Upute za uporabu i ugradnju
- 1x Popis zamjenskih dijelova
- 1x Ključ za svjeće
- 1x Upute za motor
- 1x Šipka za vođenje
- 1x Izbacivač snijega
- 3x Pričvrсни nastavak za izbacivač snijega
- 1x Okretna ručica za namještanje izbacivanja
- 1x Ručica mjenjača
- 4x Zamjenski sigurnosni svornjak s pričvrsnim elementima
- 2x Ključ za motor
- 1x Osvjetljenje (620E II)

Sigurnosne napomene



Pozor!

Upotrebljavajte uređaj samo u tehnički besprijekornom stanju!



Pozor - opasnost od ozljede!

Ne smijete isključivati sigurnosne i zaštitne uređaje!



Pozor - opasnost od požara!

Ne čuvajte napunjeni uređaj u zgradama u kojima pare benzina mogu doći u kontakt s otvorenim plamenom ili iskrama!

Pazite da u području oko motora, ispuha, spremnika za bateriju i spremnika za gorivo nema benzina i ulja.

- Prije uporabe upoznajte se sa sigurnim rukovanjem, a posebno sa zaustavljanjem uređaja.
- Držite treće osobe, a posebno djecu i domaće životinje izvan područja opasnosti.
- Stroj ili korisnik odgovoran je za nesreće drugih osoba i njihovo vlasništvo.
- Djeca i osobe koje nisu upoznate s rukovanjem

ne smiju upotrebljavati ovaj uređaj.

- Pridržavajte se lokalnih odredbi o minimalnoj starosti osobe koja je rukovatelj.
- Ne upotrebljavajte uređaj pod utjecajem alkohola, droge ili lijekova.
- Nosite odgovarajuću radnu odjeću:
 - zimsku odjeću
 - čvrstu i protukliznu obuću
 - zaštitu očiju (zaštitne naočale ili zaštitnu pločicu)
 - zaštitu sluha
- Radite samo ako ima dovoljno prirodne ili umjetne svjetlosti. Prilagodite brzinu. Hodajte i nikada ne trčite.
- Držite tijelo, zglobove i odjeću daleko od puznoga transportera i kotača za izbacivanje.
- Pridržavajte se lokalnih odredbi o radnom vremenu.
- Ne ostavljajte uključeni uređaj bez nadzora.
- Pazite da podloga bude glatka. Postoji opasnost od klizanja, a posebno pri vožnji unatrag. Prilagodite brzinu.
- Upotrebljavajte uređaj samo ako je potpuno ugrađen i ima funkcionalne zaštitne uređaje.
- Prije svake uporabe provjerite ima li na uređaju oštećenja i prije uporabe zamijenite oštećene dijelove.
- Prije pokretanja motora odspojite vozni pogon i pužni transporter (obje ručice spojke okomite).
- U sljedećim slučajevima isključite motor, pričekajte da se uređaj smiri i izvucite utikač za svjeće:
 - pri napuštanju uređaja
 - pri čišćenju i održavanju
 - prije svih namještanja
 - nakon pojave smetnji
 - prije uklanjanja blokada
 - prije uklanjanja začepjenja
 - nakon kontakta sa stranim tijelima
 - u slučaju pojava smetnji i neuobičajenih vibracija na uređaju.
- Teren koji ćete obrađivati potpuno i pažljivo pregledajte. Uklonite prostirke za vrata, saonice, daske, kabele i druga strana tijela.
- Ne upotrebljavajte uređaj na oštrim obroncima jer postoji opasnost od klizanja i naginjanja! Na kosim

površinama budite dodatno oprezni pri uporabi.

- Namjestite visinu čišćenja kliznim potpornjima u skladu s podlogom. Ne skupljajte šljunak ili druga strana tijela.
- Nikada ne podižite i ne nosite uređaj dok radi.
- Nemojte jesti, piti ili pušiti pri ulijevanju benzina ili motornog ulja.
- Ne udišite benzinske pare.
- Izbačeni snijeg ne smije ugroziti osobe i životinje ili oštetiti zgrade, vozila i drugo. Na ulicama pazite da ne utječete loše na promet ili i da ne ugrozite sudionike u prometu.
- Ne zahvaćajte u izbacivač snijega za vrijeme rada uređaja.
- Ne zahvaćajte u blizinu pužnoga transportera i kotača za izbacivanje i ne gazite po njima za vrijeme rada uređaja.
- Nikada ne čistite na krovovima.

Ugradnja



Pozor!

Tek nakon potpune ugradnje smijete upotrebljavati uređaj.

Potreban alat

- 2x Viličasti ili prstenasti ključ SW 10
- Viličasti ili prstenasti ključ SW 13
- Odvijač za šesterobridne vijke 5 mm
- Kombinirana ili oštra kliješta
- Odvijač
- Ulje za prskanje
- Pumpa za punjenje guma zrakom s manometrom (ventil za motorna vozila)

Redoslijed ugradnje

Vješanje i namještanje upravljačkih kabela



Ovaj postupak vrijedi za upravljačke kabele voznoga pogona i pužnoga pogona.

1. Dovedite upravljački kabel gore:
 - Provcite pužni kabel kroz otvor na limu mjenjača (📷 3-1).

- Dovedite kabel voznog pogona ispod lima mjenjača prema gore (📷 3-2).
2. Odvijte vijak s kukom na prilagodnoj matici (📷 4-1). Protumatica ostaje na vijku.
 3. Otklopite ručicu spojke (📷 5).
 4. Objesite kuku s unutrašnje strane šipke za vođenje u provrt na ručici spojke (📷 6).
 5. Okrećite prilagodnu maticu na obješenom vijku dok kabel više ne bude proklizivao (da bude lagano zategnut) (📷 7-1).
Za vrijeme okretanja čvrsto držite kabel da se ne preokrene.
 6. Zategnite protumaticu (📷 7-2).
» *Upravljački su kabeli namješteni.*

Ugradnja ručice mjenjača

1. Provcite već sastavljenu ručicu mjenjača kroz lim mjenjača (📷 8-1).
2. Uklonite pričvrсни vijak s priključnog svornjaka i postavite ručicu mjenjača (📷 9).
3. Fiksirajte ručicu mjenjača vodoravnim pričvrsnim vijkom (📷 10-1). Još uvijek ne zatežite vijak.
4. Prilagodnim vijkom tako namjestite nagib ručice da on sjedne u prorez prvog stupnja (1) (📷 8-2).
5. Zategnite prilagodni vijak (📷 10-2).
6. Zategnite pričvrсни vijak sa samopričvrsnom maticom (📷 10-1).
» *Ručica mjenjača je ugrađena.*

Ugradnja izbacivača snijega

1. Uljem za raspršivanje lagano nauljite kliznu površinu izbacivača snijega na čistilici za snijeg (📷 11).
2. Postavite izbacivač (📷 11).
3. Utaknite pričvrсне vijke u donju, veću ploču za vođenje i postavite manju ploču za vođenje (📷 12-1).
4. Utaknite ploče za vođenje odozdo u izbacivač i zategnite ih samopričvrsnim maticama (📷 12-2).
5. Ponovite postupak s preostale dvije vodilice.
» *Izbacivač snijega je ugrađen.*

Ugradnja okretnih ručica za izbacivanje snijega

1. Uklonite ručku na okretnoj ručici, a za to odvijte pričvrtni vijak (🔩 13).
2. Utaknite okretnu ručicu s prihvatnom stranom odozdo u vodilicu na ploči za vođenje (🔩 14).
3. Klijestima uklonite pričvrtnu rascjepku i vijak na donjoj strani (🔩 15).
4. Utaknite okretnu ručicu u donju vodilicu na izbacivaču snijega. Izbacivač snijega mora biti tako postavljen da spirala okretnih ručica sjeda u žljebove izbacivača (🔩 16-1).
Ako se okretna ručica ne pomiče ili teško pomiče do donje vodilice, možda treba malo namjestiti gornju vodilicu. Za to malo otpustite vijke i nakon namještanja ponovno ih zategnite (🔩 14-1).
5. Postavite pločicu i klijestima natakните pričvrtnu rascjepku (🔩 17-1).
6. Savijte krajeve pričvrstne rascjepke (🔩 18).
7. Zategnite ručku na okretnu ručicu (🔩 19).
» Okretna ručica je ugrađena.

Provjera tlaka zraka u gumama

Maksimalni dopušteni tlak u gumama naveden je na gumama (🔩 20-1). Napomena: 1 bar = oko 14,5 psi

Ravnomjerno napunite gume pumpom za punjenje guma zrakom.

Ugradnja osvjjetljenja (620E II)

1. Utaknite već sastavljeno svjetlo s pričvrstnim vijkom srijeda kroz šipku za vođenje (🔩 21-1). Ne preokrećite i ne oštećujte kabel!
2. Zategnite svjetlo s pločicom i samopričvrstnom maticom.
3. Fiksirajte kabel spajalicama za kabel na šipki za vođenje.
» Osvjetljenje je ugrađeno.

Točenje i ulijevanje motornog ulja



Uvijek se pridržavajte isporučenih uputa za uporabu za motor.

Prije puštanja u rad morate uliti motorno ulje i natočiti benzin u čistilicu za snijeg.



Upozorenje - opasnost od požara!

Benzin i ulje su vrlo zapaljivi!

Radne tvari

| | Benzin | Motorno ulje |
|--------------------------|---|---------------------|
| Vrste | Obični benzin/bezokolovni (oktanski broj 86 ili veći) Motor je prikladan za E10. | Preporuka SAE 5W-30 |
| Količina punjenja | Vidi upute za motor. | |

Sigurnost



Upozorenje!

Nikada ne ostavljajte motor da radi u zatvorenom prostoru. Opasnost od trovanja!

- Čuvajte benzin i ulje samo u spremnicima predviđenima u tu svrhu.
- Ohladite uređaj prije nego što ga spremite u zatvoreni prostor.
- Ako u motoru ima benzina, pazite da se u zatvorenom prostoru nema izvora zapaljenja kao što je grijač, sušilica za rublje itd.
- Ulijevajte ili izlijevajte benzin i ulje samo pri isključenom i hladnom motoru na otvorenom.
- Ne prepunjujte spremnik (benzin se širi).
- Ne pušite dok točite gorivo.
- Ne otvarajte zatvarač spremnika ako motor radi ili je vruć.
- Zamijenite oštećeni spremnik ili zatvarač spremnika.
- Uvijek dobro zatvorite poklopac spremnika. Ako iscuri benzin:
 - Ne pokrećite motor.
 - Izbjegavajte paljenje.
 - Upijte iscurjeli benzin veznim sredstvima ili krpicama i odložite na odgovarajući način.
 - Očistite uređaj.
- Ako iscuri motorno ulje:
 - Ne pokrećite motor.
 - Upijte iscurjelo motorno ulje veznim sredstvima za ulje ili krpicama i odložite na odgovarajući način.
 - Očistite uređaj.



Staro ulje:

- Ne bacajte ga u otpad.
- Ne istresajte ga u kanalizaciju, odvod ili zemlju.

Preporučujemo da staro ulje predate u zatvorenom spremniku na odgovarajuće sabirno mjesto ili servisni centar.

Ulijevanje motornog ulja

1. Odvijte poklopac za ulijevanje ulja (📷 22 -1) i odložite zatvarač na čisto mjesto.
2. Lijevkom ulijte ulje.
3. Provjerite količinu punjenja.
4. Dobro zatvorite i očistite otvor za ulijevanje ulja.

Za ispravnu provjeru razine ulja pridržavajte se uputa za motor.

Ulijevanje benzina

1. Odvijte poklopac spremnika (📷 22 -2) i odložite ga na čisto mjesto.
2. Lijevkom ulijte benzin.
3. Dobro zatvorite i očistite otvor za ulijevanje na spremniku.

Puštanje u rad



Pozor!

Ne smijete upotrebljavati oštećeni uređaj! Prije svakog puštanja u rad obavite vizualni pregled.



Simbol kamere na sljedećim stranicama upućuje na slike, stranice 4–7.

Namještanje visine čišćenja



Pozor - opasnost od ozljede!

Namještajte visinu čišćenja samo ako je motor isključen i pužni transporter u stanju mirovanja.



- Namjestite visinu za čišćenje tako da ne možete uhvatiti šljunak ili druga strana tijela.
- Uzmite u obzir velike neravnine, npr. uzdužne žljebove, pokrove kanala ili kamenje za pločnik.

1. Pomičite uređaj da ga namjestite na ravnoj podlozi.
2. Otpustite stezne vijke kliznih potporanja na lijevoj i desnoj strani (📷 23-1).
3. Podignite ploču za čišćenje na željenu visinu i zategnite klizne potpornje. Pri tome pazite da oba klizna potporna budu jednako daleko prema dolje da ploča za čišćenje bude paralelna s tlom (📷 23-2).



- Ako su klizni potpornji istrošeni (rub za mljevenje (📷 24-1) izlizan), okrenite ih za 180° i upotrijebite drugu stranu (📷 24).
- Za kasniju narudžbu pogledajte karticu zamjenskih dijelova.

Provjera tlaka zraka u gumama

Provjeravajte tlak u gumama posebno prije prvog puštanja u rad zimi i najmanje svaka tri mjeseca za vrijeme uporabe.

Maksimalni dopušteni tlak u gumama naveden je na gumama (📷 20-1). Napomena: 1 bar = oko 14,5 psi

Provjera uređaja

Prije svakog pokretanja provjerite jesu li četiri sigurnosna svornjaka (📷 25-1) neoštećena.

Zamijenite oštećene ili nestale sigurnosne svornjake originalnim zamjenskih dijelovima. U slučaju uporabe nedopuštenih zamjenskih dijelova možete teško oštetiti uređaj! Za kasniju narudžbu pogledajte karticu zamjenskih dijelova.

Provjerite jesu li upravljački elementi, sigurnosni uređaji, matice, vijci i svornjaci uređaja potpuni, čvrsto postavljeni i neoštećeni.

Pokretanje motora



Pozor - opasnost od trovanja!

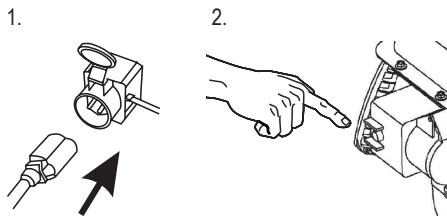
Nikada ne ostavljajte motor da radi u zatvorenom prostoru.


Znakovi položaja na uređaju:

| | |
|---|--|
| Čokj CLOSE OPEN | |
| Gas Brzo sporo | |
| Ključ za motor Isklj Uklj | |
| Ventil za gorivo Zatvoren Otvoren | |
| Glava ubrizgivača | |

Procesi pri pokretanju

- Provjerite razinu ulja i goriva.
- Otvorite ventil za gorivo (📷 27).
- Namjestite čok na položaj CLOSE (📷 27-1).
- Triput pritisnite gumb ubrizgivača u razmacima od oko dvije sekunde (📷 28-1). Pri temperaturi manjoj od 10 °C pet puta pritisnite gumb ubrizgivača.
- Prebacite ručicu gasa na brzo (📷 29).
- Utaknite ključ za motor (📷 30-1).
- Ručno pokretanje:**
- Lagano nategnite pokretač dok ne osjetite prvi otpor, a zatim ga lagano izvucite i ponovno pustite da se uvuče (📷 32-1).

230 V Procesi pri pokretanju (620E II)**Isključivanje motora**

- Polako namjestite ručicu gasa u položaj  (☞ 34).
 - Da spriječite smrzavanje, pustite da pužni transporter i kotač za izbacivanje dok ne budu potpuno bez snijega.
- Okrenite ključ za motor na zaustavljanje i izvucite ga (☞ 35-1).
 - » *Motor se isključuje.*
- Okrenite ventil za gorivo u položaj zatvoreno (☞ 35).

**Pozor - teška ozljeda!**

Motor može i dalje raditi. Nakon isključivanja provjerite da motor miruje.

Rad**Pozor - opasnost od ozljede!**

Upotrebljavajte radnu i zaštitnu odjeću:

- zimsku odjeću
- protukliznu zimsku obuću
- zaštitne naočale ili zaštitnu pločicu
- zaštitu sluha.

Pokretanje pogona za čišćenje

- Obavite puštanje u rad.
- Provjerite položaj izbacivača snijega i
 - okretnom ručicom namjestite smjer izbacivanja (☞ 36-1).
 - Namjestite visinu izbacivanja (☞ 36-2).
- Pokrenite motor.
- Umetnite stupanj prijenosa u vozni pogon (☞ 36-3):
 - Od 1 do 5 stupnjevi su prijenosa za vožnju unatrag, pri čemu je 1 najsporiji, a 5 najbrži stupanj prijenosa.
 - R1 i R2 stupnjevi su prijenosa za vožnju naprijed, pri čemu je R1 sporiji, a R2 brži stupanj prijenosa.
- Pritisnite ručicu spojke za pužni pogon (☞ 37).

**Pozor - teška ozljeda!**

Ne posežite u okretajuće puževe. Držite osobe i životinje daleko.

- Pritisnite ručicu spojke za vozni pogon (☞ 37).
 - » *Čistilica za snijeg se pokreće.*

Zaustavljanje pogona za čišćenje

- Otpustite (odspojite) ručicu spojke za pužni i vozni pogon (☞ 38-1).
 - Da spriječite smrzavanje, pustite da pužni transporter i kotač za izbacivanje dok ne budu potpuno bez snijega.
 - » *Čistilica za snijeg se isključuje, a pužni transporter i kotač za izbacivanje se zaustavljaju.*

Zamjena stupnja prijenosa voznog pogona

- Otpustite (odspojite) ručicu spojke za pužni i vozni pogon (📖 38-1).
 - Mijenjajte stupanj prijenosa samo u odspojenom stanju jer se inače može oštetiti uređaj!
- Zamijenite stupanj prijenosa s ručicom mjenjača (📖 38-2).

Uklanjanje začepljenja u izbacivaču snijega

Ako se snijeg više dobro ne izbacuje, uzrok mogu biti nakupine snijega i leda na pužnim transporterima i u kanalu za izbacivanje.

- Otpustite (odspojite) ručicu spojke za pužni i vozni pogon (📖 38-1).
- Isključite motor.
- Izvucite utikač za svječice.
- Pomoćnim alatom (📖 39-1) pažljivo uklonite snijeg iz kanala za izbacivanje i s pužnoga transportera.

U slučaju da se snijeg i dalje dobro ne izbacuje, potražite servisnu radionicu.

Održavanje i njega



Pozor - opasnost od ozljede!

- Prije svakoga održavanja i svake njege uvijek isključite motor i izvucite utikač za svječice.
- Motor može i dalje raditi. Nakon isključivanja provjerite da motor miruje.

- Očistite uređaj nakon svake uporabe. Posebno uklonite ostatke soli za rasipanje.
- Ne prskajte uređaj vodom. Prodrta voda može izazvati kvarove (pogon za paljenje, rasplinjač).
- Uvijek zamijenite neispravan prigušnik.
- Pridržavajte se plana održavanja.
- Pridržavajte se uputa za motor.

Plan održavanja

Nakon prvih pet radnih sati

- Promijenite motorno ulje (vidi upute za motor).

Prije svake uporabe

- Provjeravajte razinu ulja (vidi upute za motor).
- Provjeravajte sigurnosne svornjake.
- Potražite oštećenja na uređaju.

Svaka tri mjeseca

- Provjerite tlak zraka u gumama.
- Uljem za raspršivanje nauljite prsten izbacivača snijega (📖 11).

Godišnje

- Zamijenite svječicu (vidi upute za motor).
- Podmažite pužni transporter.

Podmazivanje pužnoga transportera

Pritisnite 2-3 puta na prešu za podmazivanje da istisnete univerzalnu mast na nazivicu za podmazivanje (📖 40).

Održavanje pogona kotača

Namještanje upravljačkog kabela

Ako pri uključenom motoru ne možete uključiti pogon kotača, morate namjestiti odgovarajući upravljački kabel.



Pozor!

- Namještajte upravljački kabel samo ako je motor isključen.
- Ako ne možete isključiti vozni pogon, isključite motor, ne pokušavajte popravljati ništa i odmah potražite servisnu radionicu!

- Otpustite protumaticu (📖 41-1).
- Okrećite prilagodni dio na upravljačkom kabeu u smjeru strelice (📖 41-2) dok upravljački kabel pri otklopljenoj ručici spojke više ne bude proklizivao (bude lagano zategnut). Za vrijeme okretanja čvrsto držite kabel da se ne preokrene.
- Zategnite maticu.
- Kako biste provjerili namještanje, pokrenite motor i uključite pogon kotača.
- Ako i dalje ne možete sigurno spojiti ili odspojiti pogon kotača, morate odnijeti uređaj u servisnu radionicu.

Održavanje pužnoga pogona

Namještanje upravljačkog kabela

Ako pri uključenom motoru ne možete uključiti pužni pogon, morate namjestiti odgovarajući upravljački kabel.



Pozor!

- Namještaite upravljački kabel samo ako je motor isključen.
- Ako ne možete isključiti pužni pogon, isključite motor, ne pokušavajte popravljati ništa i odmah potražite servisnu radionicu!

1. Otpustite protumaticu (🔧 41-1).
2. Okrećite prilagodni dio na upravljačkom kabeu u smjeru strelice (🔧 41-2) dok upravljački kabel pri otklopljenoj ručici spojke više ne bude proklizivao (bude lagano zategnut). Za vrijeme okretanja čvrsto držite kabel da se ne preokrene.
3. Zategnite maticu.
4. Kako biste provjerili namještanje, pokrenite motor i uključite pužni pogon.
5. Ako i dalje ne možete sigurno spojiti ili odspojiti pužni pogon, morate odnijeti uređaj u servisnu radionicu.

Zamjena sigurnosnih svornjaka

Nakon blokade pužnoga transportera može se dogoditi da radi zaštite rukovatelja i uređaja puknu sigurnosni svornjaci (🔧 25-1).



- Zamijenite oštećene ili nestale sigurnosne svornjake originalnim zamjenskih dijelovima. U slučaju uporabe nedopuštenih zamjenskih dijelova možete teško oštetiti uređaj!
- Za kasniju narudžbu pogledajte karticu zamjenskih dijelova.

1. Isključite uređaj i izvucite utikač za svjeće.
2. Uklonite oštećene sigurnosne svornjake (🔧 42-2).
3. Potražite oštećenja na osovini.
4. Postavite nove sigurnosne svornjake i pričvrstite ih pričvrstnom rascjepkom (🔧 42-1).

Čuvanje

U slučaju duljeg čuvanja uređaja, na primjer nakon zime, uzmite u obzir sljedeće stavke:



Pozor - opasnost od eksplozije!

Ne čuvajte uređaj pred otvorenim plamenom ili izvorima topline.

- Pražnjenje rasplinjača:
 - Pokrenite motor.
 - Zatvorite ventil za gorivo.
 - Pričekajte da motor prestane raditi.
- Ostavite motor da se ohladi.
- Osušite uređaj i čuvajte izvan dohvata djece i neovlaštenih osoba.
- Ispraznite ili potpuno napunite spremnik benzina.
- Izvucite ključ za motor.
- Izvucite utikač za svjeće.

Popravak

Samo stručno osoblje smije obavljati popravke. Potrebna je uvijek stručna provjera u sljedećim slučajevima:

- nakon nailaska na prepreku
- u slučaju trenutnoga zaustavljanja motora
- u slučaju oštećenoga pužnoga transportera ili kotača za izbacivanje.

Odlaganje



Istrošene uređaje, baterije ili akumulatore ne smijete odlagati u kućni otpad!

Pakovanje, uređaj i pribor izrađeni su od materijala koji se može reciklirati i treba ih odložiti na odgovarajući način.

Pomoć u slučaju smetnji



Pozor!

Prije traženja smetnje uvijek isključite motor i izvucite utikač za svjeće.

| Smetnja | Rješenje |
|--|--|
| Motor ne radi. | <ul style="list-style-type: none"> ▪ Ulijte benzin. ▪ Postavite ručicu gasa na „pokretanje“. ▪ Uključite čok i aktivirajte ubrizgivač. ▪ Provjerite svjeće i po potrebi ih zamijenite. |
| Snaga motora popušta. | <ul style="list-style-type: none"> ▪ Očistite kanala za izbacivanje/kucište. ▪ Uklonite snijeg i led s pužnoga transportera i kotača za izbacivanje. ▪ Smanjite radnu brzinu. |
| Pogon kotača ne radi kada je pritisnuta ručica spojke. | <ul style="list-style-type: none"> ▪ Namjestite upravljački kabel. ▪ Potražite ovlaštenu servisnu radionicu. |
| Pogon kotača više se ne može zaustaviti (više se ne odspaja). | <ul style="list-style-type: none"> ▪ Isključite motor. ▪ Ne popravljajte! ▪ Potražite ovlaštenu servisnu radionicu. |
| Pužni se transporter ne okreće kada je pritisnuta ručica spojke. | <ul style="list-style-type: none"> ▪ Sigurnosni svornjaci su oštećeni ili nestali pa ih zamijenite. ▪ Namjestite upravljački kabel. ▪ Potražite ovlaštenu servisnu radionicu. |
| Pužni pogon više se ne može zaustaviti (više se ne odspaja). | <ul style="list-style-type: none"> ▪ Isključite motor. ▪ Ne popravljajte! ▪ Potražite ovlaštenu servisnu radionicu. |
| Uređaj izrazito snažno vibrira. | <ul style="list-style-type: none"> ▪ Provjerite pužni transporter i kotač za izbacivanje. |
| Uređaj vuče na jednu stranu. | <ul style="list-style-type: none"> ▪ Provjerite tlak zraka u gumama i prilagodite ga. ▪ Provjerite klizne potpornje i po potrebi ih namjestite ili zamijenite. |



U slučaju smetnji koje nisu navedene u ovoj tablici ili koje ne možete sami ukloniti obratite se našoj servisnoj službi.

Jamstvo

Greške u materijalu ili pogreške u proizvodnji uklonit ćemo za vrijeme zakonskoga jamstvenog roka za nedostatke prema vlastitom odabiru, odnosno organizirat ćemo popravak ili isporučiti zamjenski uređaj. Jamstveni rok određen je u skladu sa zakonom zemlje u kojoj je kupljen uređaj.

Jamstvo vrijedi samo u sljedećim slučajevima:

- odgovarajuća uporaba uređaja
- pridržavanje uputa za uporabu
- uporaba originalnih zamjenskih dijelova

Jamstvo ne vrijedi u ovim slučajevima:

- pokušaji popravka uređaja
- tehničke izmjene uređaja
- pogreška pri ugradnji
- neodgovarajuća uporaba (npr. komercijalna ili komunalna uporaba)

Jamstvo isključuje sljedeće:

- oštećenja laka koja su nastala normalnim trošenjem
- potrošni dijelovi označeni okvirom **[XXX XXX (X)]** na popisu zamjenskih dijelova.
- motori za sagorijevanje jer za njih vrijede posebne jamstvene odredbe određenih proizvođača motora.

Jamstveni rok započinje kupnjom od strane prvog krajnjeg kupca. Primjenjuje se datuma na originalnom računu.

U jamstvenom se roku obratite prodavatelju ili najbližem ovlaštenom servisu s ovom izjavom o jamstvu i računu. Ovakva potvrda o jamstvu ne uključuje zakonska potraživanja kupca prema prodavatelju na temelju nedostataka.

EZ izjava o sukladnosti

Ovim potvrđujemo da ovaj proizvod, u verziji koju smo mi pustili u promet, odgovara zahtjevima harmoniziranih EU smjernica, EU sigurnosnih standarda i standarda koji su specifični za proizvod.

Proizvod

Čistilica za snijeg

Serijski broj

G4224235

Tip

Snow Line 560 II
Snow Line 620 II
Snow Line 620E II

Razina zvučne snage

izmjerena / zajamčena
98 / 100 dB(A)

Proizvođač

AL-KO Geräte GmbH
Ichenhauser Str. 14
89359 KOETZ
DEUTSCHLAND

EU smjernice

2006/42/EG
(+2009/127/EG)
2004/108/EG
2000/14/EG

Procjena sukladnosti

2000 /14/EG
Prilog 5

Opunomoćenik

Anton Eberle
Ichenhauser Str. 14
89359 KOETZ
DEUTSCHLAND

Harmonizirane norme

EN ISO 12100-1
EN ISO 12100-2
EN ISO 14982
ISO 8437

Kötz, 2012-06-04



Antonio De Filippo, Managing Director

О овом приручнику

- Прочитајте ову документацију пре монтаже. То је предуслов за сигуран рад и за руковање без проблема. Упознајте се пре коришћења са контролама и са употребом машине.
- Придржавајте се сигурносних и упозоравајућих упутстава у овој документацији и на самом уређају.
- Ова документација је трајан саставни део описаног производа и треба да се приложи код његовог предавања другом власнику.

Тумачење ознака



Пажња!

Тачно придржавање ових упозоравајућих упутстава може да спречи телесне повреде и / или материјалну штету.



Специјална упутства за боље разумевање и руковање.



Симбол камере указује на слике.

Садржај

| | |
|---|----|
| О овом приручнику | 82 |
| Опис производа | 82 |
| Сигурносни и заштитни уређаји..... | 82 |
| Опсег испоруке..... | 84 |
| Сигурносни савети..... | 84 |
| Монтажа..... | 85 |
| Точење горива и пуњење моторног уља | 86 |
| Пуштање у рад..... | 87 |
| Упалите мотор | 88 |
| Руковање..... | 89 |
| Одржавање и нега | 90 |
| Чување..... | 91 |
| Поправка..... | 91 |
| Помоћ код сметњи | 92 |
| Гаранција..... | 93 |
| ЕЗ изјава о усклађености..... | 93 |

Опис производа

У овој документацији је описано више типова AL-KO машина за чишћење снега. Типови се разликују по ширини рашчишћавања, јачини мотора и по томе да ли имају стартер и осветљење.

Идентификујте модел на основу слика производа, описа и фабричке плочице.

Прописна примена

Овај уређај је погодан само за чишћење снега око куће и у дворишту, као и на мањим паркиралиштима и складишним површинама у приватном подручју.

Свака друга примена или примена која излази из наведених оквира важи као непрописна.

Могућа погрешна употреба

- Овај уређај није погодан за употребу на јавним површинама, парковима, спортским теренима, као и у пољопривреди и у шумарству.
- Уређај не сме да се користи у комерцијалне сврхе

Сигурносни и заштитни уређаји



Пажња - Опасност од повреде!

Сигурносни и заштитни уређаји не смеју да се искључују!

Ручице за укључивање и искључивање

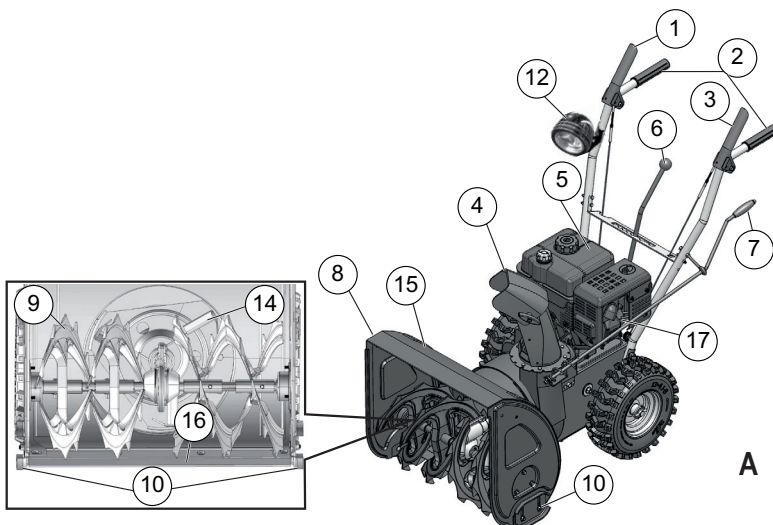
На уређају се на ручици за управљање налазе две ручице за укључивање и искључивање. У тренутку опасности само отпустите обе ручице.

- Ручица за укључивање и искључивање пужног погона канала за избацивање снега. Пужни погон се зауставља.
- Ручица за укључивање и искључивање вучног погона. Вучни погон се зауставља.

Подесив канал за избацивање снега

Подесите канал за избацивање снега, тако да избачени снег не доводи у опасност људе и животиње и не оштети објекте, возила и остало.

На улицама, пазите да не угрозите саобраћај или учеснике у саобраћају.



Преглед производа (A)

| | |
|----|--|
| 1 | Ручица за укључивање и искључивање вучног погона |
| 2 | Ручица за управљање |
| 3 | Ручица за укључивање и искључивање пужног погона |
| 4 | Канал за избацивање снега са заштитом од хватања |
| 5 | Мотор |
| 6 | Ручица за бирање степена преноса, 5 напред и 2 назад |
| 7 | Ручна курбља за по подешавање избацивања |
| 8 | Табла |
| 9 | Пужни погон |
| 10 | Саонице подесиве по висини |
| 11 | |
| 12 | Осветљење* |
| 13 | Точак са лопатицама за избацивање |
| 14 | Уређај за чишћење (причвршћен на табли) |
| 15 | Плоча за расчишћавање |
| 16 | Свећица |
| | |
| * | Само код Snow-Line 620E |

Симболи на уређају

| | |
|--|--|
| | Пажња! Будите посебно обазриви код руковања. |
| | Пре пуштања у рад прочитајте упутство за руковање! |
| | Држите се даље од подручја избацивања. Опасност због избацивања снега. |
| | Не дирајте у канал за избацивање снега! |
| | Не дирајте и не газите у пужни погон! |
| | Угасите мотор пре свих радова на уређају. |
| | Носите заштиту за очи и слух. |
| | Не дирајте у ротирајуће делове, опасност од увлачења. |
| | Пре радова на одржавању и поправкама извучите свећицу. |
| | Држите остале изван опасног подручја. |

Разлике код типова

| Тип | < - > | M |
|---------|---------------|---------------------|
| 560 II | 560 mm | 182 cm ³ |
| 620 II | 620 mm | 212 cm ³ |
| 620E II | Као и 620 II, | |

Опсег испоруке

- 1x машина за чишћење снега
- 1x алат за чишћење
- 1x упутство за употребу и монтажу
- 1x листа са резервним деловима
- 1x кључ за свећице
- 1x упутство за мотор
- 1x ручица за управљање
- 1x канал за избацивање снега
- 3x комплет за причвршћавање канала за избацивање снега
- 1x ручна курбља за по подешавање избацивања
- 1x ручица за бирање степена преноса
- 4x резервне помичне увлаке са сигурносном расцепком
- 2x кључа за мотор
- 1x осветљење (620E)

Сигурносни савети



Пажња!

Користите уређај само у беспрекорном техничком стању!



Пажња - Опасност од повреде!

Сигурносни и заштитни уређаји не смеју да се искључују!



Пажња - Опасност од пожара!

Уређај са горивом не треба чувати у објектима у којима испарења бензина могу да дођу у додир са отвореном ватром или варницама!

У подручју око мотора, издувне цеви, кутије за акумулатор, резервоара за гориво не сме да има бензина или угља.

- Упознајте се пре коришћења са безбедним опхођењем, а посебно са заустављањем уређаја.
- Држите остале, посебно децу и кућне љубимце изван опасног подручја.
- Особа која рукује машином, или корисник, одговорни су за несреће са другим особама и њиховом имовином.
- Деца и особе који нису упознати руковањем не смеју да користе овај уређај
- Придржавајте се локалних прописа за минималну узраст особе која може да рукује.
- Немојте да користите уређај под утицајем алкохола, дрога или лекова.
- Носите одговарајућу радну одећу
 - Зимска одећа
 - Чврсту обућу која се не клиза
 - Заштита за очи (заштитне наочари или заштитна табла)
 - Заштита за слух
- Радите само при довољном дневном светлу или при вештачком осветљењу. Прилагодите брзину. Ходајте, никада немојте да трчите
- Држите тело, екстремитете и одећу даље од пужног погона и точка са лопатицама за избацивање.
- Придржавајте се прописа за радно време.
- Не остављајте уређај у радом стању без надзора.
- Пазите на клизаву подлогу. Опасност од клизања, посебно код вожње уназад. Прилагодите брзину.
- Покрећите уређај само ако су уграђени и исправни сви заштитни уређаји.
- Пре сваке употребе проверите да нема оштећења и поправите оштећене делове пре поновне употребе.
- Пре стартовања мотора искваचितе вучни погон и пужни погон (обе ручице за укључивање и искључивање вертикално).
- У следећим случајевима угасите мотор, сачекајте да уређај стане и извучите свећицу:
 - када напуштате уређај
 - пре извођења свих радова на чишћењу и одржавању
 - пре свих радова на подешавању
 - након појаве сметњи
 - пре него што ослободите блокаде
 - пре него што отчепите зачепљења
 - након контакта са страним телима
 - код појаве сметњи и неубичајених вибрација на уређају
- Пажљиво проверите цео терен који треба да се расчисти- Уклоните отираче, санке, даске, каблове и остала страна тела.

- Немојте да користите уређај на стрминама, опасност од клизања и превртања! Будите посебно пажљиви код окретања на косим површинама.
- Подесите висину плоче за расчишћавање код саоница према подлози. Не сакупљајте шљунак или друга страна тела.
- Никада немојте да подижете или да носите уређај са упаленим мотором.
- Када пуните бензин или моторно уље немојте да једете, пијете или пушите.
- Немојте да удишете испарења бензина.
- Избачени снег не сме да доведе у опасност људе и животиње или да оштети објекте, возила и остало. На улицама, пазите да не угрозите саобраћај или учеснике у саобраћају.
- Не дирајте и не газите у канал за избацивање снега док машина ради.
- Не дирајте или газите у близини пужног погона или точка са лопатицама за избацивање снега док уређај ради.
- Никада не расчишћавајте на крововима.

Монтажа



Пажња!

Уређај сме да се пусти у рад тек након потпуне монтаже.

Потребан алат

- 2x рачvasti или окасти кључ SW 10
- Оксасти или рачvasti кључ SW 13
- Аленов одвијач 5 ттм
- Комбинована или шплиц-кљешта
- Одвијач
- Уље за распрскавање
- Пумпа за гуме са манометром (вентил за теретна возила)

Редослед монтаже

Постављање и подешавање сајле за повлачење.



Овај поступак је исти за сајле за повлачење и вучног погона и пужног погона.

1. Водите сајлу за повлачење према горе:
 - спроведите сајлу за пужни погон кроз отвор на табли за избор степена преноса (📷 3-1).
 - спроведите сајлу за вучни погон кроз отвор испод табле за избор степена преноса према горе (📷 3-2).
2. Одвијте завртањ са куком из навртња за подешавање (📷 4-1). Противматича остаје на завртњу.
3. Преклопите ручице за укључивање и искључивање према горе (📷 5).
4. Окачите куку са унутрашње стране ручице за вођење у отвор на ручици за укључивање и искључивање (📷 6).
5. Притежите навртањ за подешавање на окачени завртањ све док сајла више не виси слободно (лагано затегнута) (📷 7-1). Држите сајлу док притежете навртања да се не би изокренула.
6. Притегните противматичу (📷 7-2).
 - » Сајле за повлачење су подешене.

Монтажа ручице избор степена преноса

1. Спроведите унапред монтирану ручицу за избор степена преноса кроз таблу за избор степена преноса (📷 8-1).
2. Скините притезни завртањ из спојног вијка и поставите ручицу за избор степена преноса (📷 9).
3. Фиксирајте ручицу за избор степена преноса хоризонталним притезним завртњем (📷 10-1). Још немојте да притежете завртањ.
4. Помоћу завртња за подешавање подесите нагиб ручице, тако да се уклопи у удубљење првог степена преноса (1) (📷 8-2).
5. Причврстите завртањ за подешавање навртњем (📷 10-2).
6. Притегните притезни завртањ противматичом (📷 10-1).
 - » Ручица за избор степена преноса је монтирана.

Монтажа канала за избацивање снега

1. Лагано подмажите клизну површину канала за избацивање снега уљем за распрскавање (📷 11).

2. Поставите канал за избацивање (📷 11).
3. Уметните притезне завртње у доњу, већу и мању водећу таблу (📷 12-1).
4. Уметните водеће табле одоздо у канал за избацивање и причврстите противматрицама (📷 12-2).
5. Поновите поступак код обеју вођица.
» *Канал за избацивање снега је монтиран.*

Монтажа ручне курбле канала за избацивање снега

1. Одвијте притезни завртањ да бисте скинули ручицу са курбле (📷 13).
2. Уметните курблу са стране ручице одоздо у вођицу на ручици за управљање (📷 14).
3. Помоћу клешта скините сигурносну расцепку и подлошку на доњој страни (📷 15).
4. Уметните курблу у доњу вођицу на каналу за избацивање снега. Канал за избацивање снега мора да се постави тако да се спирала курбле уклопи у удубљења на каналу за избацивање (📷 16-1).
Ако се курбла уопште или тешко помера према доњој вођици, можда треба да се подеси горња вођица. У ту сврху мало олабавите завртње, те их поново притегните када завршите с подешавањем (📷 14-1).
5. Натакните диск и помоћу клешта уметните сигурносну расцепку (📷 17-1).
6. Савијте крајеве сигурносне расцепке (📷 18).
7. Навијте ручицу на курблу (📷 19).
» *Ручна курбла је монтирана.*

Проверите притисак у гумама

Максималан дозвољени притисак је наведен на гумама (📷 20-1). Напомена: 1 bar = око 14,5 psi

Равномерно напумпајте гуме пумпом.

Монтажа осветљења (E620E)

1. Са предње стране утакните унапред монтирану лампу са притезним завртњем кроз ручицу за управљање (📷 21-1). Немојте извртати или оштетити кабл!
2. Притегните лампу са подлошком и противматрицом.
3. Фиксирајте кабл везицама на ручицу за управљање.
» *Осветљење је монтирано.*

Точење горива и пуњење моторног уља



Увек се придржавајте прописа за руковање мотором.

Пре пуштања у погон мора да се сипа уље и да се машина за чишћење снега напуни горивом.



Упозорење - Опасност од пожара!

Бензин и уље су веома запаљиви!

Погонска средства

| | Бензин | Моторно уље |
|------------------------|--|---------------------|
| Врста | Нормалан бензин / безоловни (86 октана или више) Мотор одговара за Е10. | Препорука SAE 5W-30 |
| Количина пуњења | види упутство мотора | |

SicherheitСигурност

Упозорење!

Никада не остављајте мотор да ради у затвореним просторијама. Опасност од тровања!!


- Чувајте бензин и уље само у посудама које су предвиђене за то.
- Пре него што сместите машину у затвореним просторијама, оставите је да се прво охлади.
- Ако у резервоару има још бензина, пазите на то, да у затвореној просторији нема извора паљења, као на пример грејање, сушаре за веш итд.
- Пуните и празните бензин и уље само док је мотор угашен, хладан и на отвореном.
- Немојте препунити резервоар (бензин се шири).
- Немојте да пушите док точите гориво.
- Немојте да отворате поклопац резервоара док мотор ради или док је врућ.
- Замените оштећени резервоар или поклопац резервоара.
- Увек добро притегните поклопац резервоара.
- Ако се проспе бензин:
 - не палите мотор
 - избегавајте покушаје паљења
 - упијте просути бензин везивним средством или крпом и уклоните га на прописан начин.
 - очистите машину
- Ако се проспе моторно уље:
 - не палите мотор
 - упијте просути моторно уље везивним средством или крпом и уклоните га на прописан начин.
 - очистите машину

Старо уље:

- не бацајте у отпад
- не просипајте у канализацију, одвод или на земљу

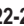
Препоручујемо да сместите старо уље у затворену посуду и да га предате код одговарајућих пунктова за преузимање или код службе за односе са корисницима.

Пуњење моторног уља

1. Одвијте поклопац за пуњење уља () 22 -1), спустите га на чисто место.
2. Пуните уље левком.
3. Проверите ниво.
4. Добро затворите и очистите отвор за пуњење уља.

За правилно проверавање нивоа уља погледајте упутство мотора.

Пуњење бензина

1. Одвијте поклопац резервоара () 22-2), спустите га на чисто место.
2. Пуните бензин левком.
3. Добро затворите и очистите отвор резервоара.

Пуштање у рад

Пажња!

Оштећени уређај не сме да се користи!

Пре сваког пуштања у погон обавите визуелну проверу.



Симбол камере на следећим страницама указује на слике, страна 4 -7.



Подешавање висине расчишћавања

Пажња - Опасност од повреде!

Подешавајте висину расчишћавања само код угашеног мотора и док пужни погон мирује.



- Подесите висину расчишћавања тако да не сакупљате шљунак и друга страна тела.
- Обратите пажњу на неравнине, на пример на удубљења од трагова гума, поклопце на шахтама или коцке калдрме.

1. Поставите машину на равну подлогу да бисте је подешавали.
2. Одвијте спојне завртње саоница лево и десно () 23-1).
3. Подигните плочу за расчишћавање на жељену висину и притегните саонице. Пазите при том да обе саонице стоје на истом размаку према доле да би плоча за расчишћавање стајала паралелно са подлогом () 23-2).



- Када су саонице истрошене (потрошни руб (📷 24-1) је похабан), обрните их за 180° и употребите другу страну (📷 24).
- За поруџбину погледајте карту са резервним деловима.

Проверите притисак у гумама

Посебно пре првог пуштања у погон зими, а затим, у току радног периода, свака три месеца проверите притисак у гумама.

Максималан дозвољени притисак је наведен на гумама (📷 20-1). Напомена: 1 bar = око 14,5 psi

Провера машине

Пре сваког старта проверите да ли су четири помичне увлаке (📷 25) исправне.

Замените оштећене помичне увлаке оригиналним резервним деловима. Код употребе недозвољених резервних делова може да дође до тешких оштећења машине! За поруџбину погледајте карту са резервним деловима.

Проверите да све контроле, сигурносни уређаји, навртњи, завртњи и вијци на машини буду добро причвршћени и у поузданом радном стању.

Упалите мотор



Пажња - Опасност од тровања!

Никада не остављајте мотор да ради у затвореним просторијама.

Ознаке положаја на машини:

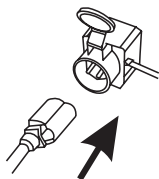
| | |
|--|--|
| Пригушница CLOSE OPEN | |
| Гас Брзо споро | |
| Кључ за мотор Укљ Искљ | |
| Вентил за гориво Затворен Отворен | |
| Дугме за паљење | |

Поступак стартовања

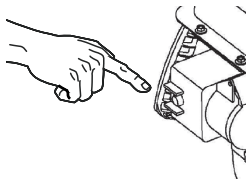
- Проверите ниво уља и горива.
- Отворите вентил за гориво (📷 27).
- Поставите пригушницу на положај EIN (укључено) (📷 27-1).
- Притисните дугме за паљење 3x, у размаку од око 2 секунде (📷 28-1). Код температура испод 10 °C, притисните дугме за паљење 5x.
- Померите ручицу за гас на Брзо (📷 29).
- Уметните кључ мотора (📷 30-1).
- Ручно стартовање:**
 - Лагано повуците сајлу за стартовање, док осетите први отпор, па је извуците трзајем и пустите је да се полако намота (📷 31).


230 V Поступак стартовања (620E II)

1.



2.

**Угасите мотор**

1. Поставите ручицу за гас на положај Полако  (☞ 34).
 - Да бисте спречили замрзавање, пустите пужни погон и точак са лопатицама за избацивање да раде све док на њима нема више снега.
2. Окрените кључ мотора на Стоп и извуците га (☞ 35-1).
 - » *Мотор се гаси.*
3. Поставите вентил за гориво у положај Zi (затворено) (☞ 35).

**Пажња, опасност од тешке повреде!**

Мотор не стаје одмах. Када га угасите, проверите да ли је стао.

Руковање**Пажња - Опасност од повреде!**

Носите радну и заштитну одећу.

- Зимска одећа
- Зимске ципеле које се не клизају
- Заштитне наочари или заштитна табла
- Заштита за слух

Стартовање погона за расчишћавање

1. Поступак пуштања у рад.
2. Проверите положај канала за избацивање снега и
 - подесите смер избацивања помоћу ручне курбле (☞ 36-1).
 - подесите висину избацивања (☞ 36-2).
3. Упалите мотор.
4. Убаците у вучни погон (☞ 36-3):
 - 1 до 5 су степени за пренос брзине према напред, док је 1 најспорији, а 5 најбржи.
 - R1 и R2 су степени за пренос брзине према назад, док је R1 спорији, а R2 бржи.
5. Притисните ручицу за укључивање и искључивање пужног погона (☞ 37).

**Пажња, опасност од тешке повреде!**

Не дирајте у пужеве који се окрећу. Држите друге особе и животиње по страни.

6. Притисните ручицу за укључивање и искључивање вучног погона (☞ 37).
 - » *Машина за чишћење снега се покреће.*

Заустављање погона за расчишћавање

1. Отпустите ручице за укључивање и искључивање пужног и вучног погона (☞ 38-1):
 - Да бисте спречили замрзавање, пустите пужни погон и точак са лопатицама за избацивање да раде све док на њима нема више снега.
 - » *Машина за чишћење снега стоји, зауставите пужни погон и точак са лопатицама за избацивање.*

Промените степен преноса у вучни погон

- Отпустите ручице за укључивање и искључивање пужног и вучног погона (📖 38-1):
 - Мењајте степен преноса само у ослобођеном стању, у супротном може да дође до оштећења машина.
- Промените степен преноса помоћу полугом (📖 38-2).

Уклоните запушење канала за избацивање снега

Када престане прописно избацивање снега, узрок могу да буду наслага снега и леда на пужном погону и у каналу за избацивање.

- Отпустите (исквачите) ручице за укључивање и искључивање пужног и вучног погона (📖 38-1):
- Угасите мотор.
- Извучите свећицу.
- Помоћу алата (📖 39-1) пажљиво уклоните снег из канала за избацивање и са пужног погона.

Ако је избацивање снега и даље слабо, потражите сервис.

Одржавање и нега



Пажња - Опасност од повреде!

- Пре свих радова на одржавању и нези угасите мотор и извучите свећицу.
- Мотор не стаје одмах. Када га угасите, проверите да ли је стао.

- Очистите уређај након сваке употребе. Посебно је важно да уклоните остатке соли.
- Немојте да прскате уређај воденим млазом. Вода која продре може да доведе до сметњи (систем паљења, карбуратор).
- Увек замените неисправни пригушивач шума.
- Придржавајте се распореда за одржавање.
- Придржавајте се упутства мотора.

Распоред за одржавање

Након првих 5 часова рада

- Промените моторно уље (види упутство мотора).

Пре сваке употребе

- Проверите ниво уља (види упутство мотора).
- Проверите помичне увлаке.
- Проверавајте да машина није оштећена.

Свака три месеца

- Проверите притисак у гумама.
- Подмажите прстен канала за избацивање снега уљем за распрскавање (📖 11).

Годишње

- Замените свећицу (види упутство мотора).
- Подмажите пужни погон.

Подмазивање пужног погона

Помоћу пиштоља утисните око 2-3 притискања универзалне масти у мазалицу (📖 40).

Одржавање погона точкова

Подешавање сајле за повлачење

Ако погон точкова више не може да се укључи док мотор ради, мора да се подеси одговарајућа сајла за повлачење.



Пажња!

- Подешавајте сајлу за повлачење само код угашеног мотора.
- Ако вучни погон не може да се искључи, угасите мотор и не покушавајте да сами поправљате, већ одмах потражите сервис!

- Одвијте противматичу (📖 41-1).
- Окрећите елемент за подешавање на сајли за повлачење у правцу стрелице (📖 41-2), све док сајла код подигнуте ручице за укључивање и искључивање више не виси слободно (лагано затегнута). Држите сајлу док притежете навртања да се не би изокренула.
- Притегните противматичу.
- Да бисте проверили подешавање, стартујте мотор и укључите погон точкова.

5. Ако погон точкова још увек не може слободно да се уквачи или исквачи, машина мора да се однесе у сервис.

Одржавање пужног погона

Подешавање сајле за повлачење

Ако пужни погон више не може да се укључи док мотор ради, мора да се подеси одговарајућа сајла за повлачење.



Пажња!

- Подешавајте сајлу за повлачење само код угашеног мотора.
- Ако пужни погон не може да се искључи, угасите мотор и не покушавајте да сами поправљате, већ одмах потражите сервис!

1. Одвијте противматичу (🔩 41-1).
2. Окрећите елемент за подешавање на сајли за повлачење у правцу стрелице (🔩 41-2), све док сајла код подигнуте ручице за укључивање и искључивање више не виси слободно (лагано затегнута). Држите сајлу док притежете навртања да се не би изокренула.
3. Притегните противматичу.
4. Да бисте проверили подешавање, стартујте мотор и укључите пужни погон.
5. Ако пужни погон још увек не може слободно да се уквачи или исквачи, машина мора да се однесе у сервис.

Замена помичне увлаке

Након блокаде пужног погона могу, због сигурности корисника и машине, да се покидају помичне увлаке (🔩 25-1).



- Замените оштећене помичне увлаке оригиналним резервним деловима. Код употребе недозвољених резервних делова може да дође до тешких оштећења машине!
- За поруцбину погледајте карту са резервним деловима.

1. Искључите машину и извучите свећицу.
2. Уклоните оштећене помичне увлаке (🔩 42-2).
3. Проверите да вратило није оштећено.
4. Уметните нове помичне увлаке и осигурајте их сигурносном расцепком (🔩 42-1).

Чување

Код дужег складиштења машине, на пример након зиме, треба обратити пажњу на следеће тачке:



Пажња - Опасност експлозије!

Не чувајте машину испред отворених извора пламена или топлоте.

- Испразните карбуратор:
 - упалите мотор.
 - затворите вентил за гориво.
 - сачекајте, док мотор не стане.
- пустите да се мотор охлади.
- Чувајте уређај на сувом месту, на којем деца и неовлашћене особе немају приступ.
- Или кроз испразните резервоар за гориво или га кроз напуните.
- Извучите кључ мотора.
- Извучите свећицу.

Поправка

Радове поправке смеју да обављају само специјализоване радионице.

Стручан преглед је увек потребан:

- након што ударите у неку сметњу.
- код наглог гашења мотора.
- ако дође до оштећења пужног погона или точка са лопатицама за избацивање.

Уклањање



Не бацајте истрошене уређаје, батерије или акумулаторе са кућним отпадом!

Амбалажа, уређај и прибор су произведени од материјала који могу да се рециклирају и треба да се уклањају на одговарајући начин.

Помоћ код сметњи



Пажња!

Пре тражења сметњи увек угасите мотор и извуците свећицу.

| Сметња | Решење |
|---|--|
| Мотор не пали. | <ul style="list-style-type: none"> ▪ Допуните бензин. ▪ Померите ручицу за гас на „Старт“. ▪ Укључите пригушницу, притисните дугме за паљење. ▪ Проверите свећице, евентуално их замените. |
| Снага мотора опада. | <ul style="list-style-type: none"> ▪ Очистите канал за избацивање/кућиште. ▪ Ослободите пужни погон и точак са лопатицама за избацивање снега и леда. ▪ Смањите брзину рада. |
| Погон точкова не ради када је притиснута ручица за укључивање и искључивање. | <ul style="list-style-type: none"> ▪ Подесите сајлу за повлачење. ▪ Потражите сервисну радионицу. |
| Погон точкова више не може да се заустави (не може да се исквачи). | <ul style="list-style-type: none"> ▪ Угасите мотор. ▪ Не покушавајте сами да поправљате! ▪ Потражите сервисну радионицу. |
| Пужни погон се не окреће када је притиснута ручица за укључивање и искључивање. | <ul style="list-style-type: none"> ▪ Помична увлака је покидана, замените је. ▪ Подесите сајлу за повлачење. ▪ Потражите сервисну радионицу. |
| Пужни погон више не може да се заустави (не може да се исквачи). | <ul style="list-style-type: none"> ▪ Угасите мотор. ▪ Не покушавајте сами да поправљате! ▪ Потражите сервисну радионицу. |
| Машина вибрира посебно јако. | <ul style="list-style-type: none"> ▪ Проверите пужни погон и точак са лопатицама за избацивање. |
| Машина вуче на једну страну. | <ul style="list-style-type: none"> ▪ Проверите притисак у гумама, прилагодите га. ▪ Проверите саонице, подесите их или замените. |



Код сметњи које нису наведене у овој табели или које не можете сами да уклоните, обратите се код наше надлежне службе за односе са корисницима.

Гаранција

Евентуалне грешке на уређају код материјала или производње уклањамо у законски прописаном року за потраживања због недостатака, и то поправком или заменом према нашем избору. Законски рок се утврђује према закону дотичне земље, у којој је уређај купљен.

Наша гаранција важи само код:

- прописног третирање уређаја
- придржавања упутства за рад
- употребе оригиналних резервних делова

Гаранција је поништава код:

- покушаја поправке на уређају
- техничких промена на уређају
- грешке у монтажи
- непрописне примене (нпр. код комерцијалне или комуналне употребе)

У гаранцију не спадају:

- оштећења боје, која су последица нормалног хабања
- потрошни делови, који су у табели резервних делова означени са **XXX XXX (X)**
- Мотори са унутрашњим сагоревањем – Код ових важе посебни услови гаранције дотичног произвођача мотора

Гарантни рок почиње након куповине од стране првог власника. Меродаван је датум на оригиналном рачуну за купљену робу.

У случају потраживања из гаранције молимо да се овом Изјавом за гаранцију и рачуном обратите код продавца или у најближу овлашћену службу за односе са корисницима. Ово одобрење гаранције, не утиче на законска потраживања купца у случају недостатака, у односу на продавца.

ЕЗ изјава о усклађености

Овиме изјављујемо да овај производ, у верзији коју смо ставили на тржиште, одговара захтевима хармонизованих ЕЗ директива, ЕЗ стандарда безбедности и стандарда специфичних за овај производ.

| | | |
|---|---|--|
| Производ машина за чишћење снега | Произвођач AL-KO Geräte GmbH Ichenhauser Str. 14 89359 KOETZ DEUTSCHLAND | Опуномоћеник Anton Eberle Ichenhauser Str. 14 89359 KOETZ DEUTSCHLAND |
| Серијски број G4224235 | | |
| Тип Snow Line 560 II Snow Line 620 II Snow Line 620E II | ЕЗ директива 2006/42/EG (+2009/127/EG) 2004/108/EG 2000/14/EG | Хармонизоване нормe EN ISO 12100-1 EN ISO 12100-2 EN ISO 14982 ISO 8437 |
| Ниво акустичке снаге измерено / загарантовано 98 / 100 dB(A) | Процена усклађености 2000 /14/EG Додатак 5 | |

Kötz, 2012-06-04



Antonio De Filippo, Managing Director

Na temat tego podręcznika

- Proszę przeczytać niniejszy podręcznik obsługi przed uruchomieniem. Stanowi to podstawę bezpiecznej pracy i sprawnej obsługi.
- Należy przestrzegać wskazówek bezpieczeństwa zawartych w niniejszej dokumentacji oraz na urządzeniu.
- Podręcznik obsługi powinien być zachowany do użytku i przekazany następnemu użytkownikowi.

Objaśnienie oznaczeń



Uwaga!

Dokładne zastosowanie się do tych wskazówek ostrzegawczych pozwoli uniknąć szkód osobowych oraz/lub rzeczowych.



Specjalne wskazówki ułatwiające zrozumienie oraz obsługę.



Symbol aparatu fotograficznego odsyła do rysunków.

Spis treści

| | |
|--|-----|
| Na temat tego podręcznika..... | 94 |
| Opis produktu | 94 |
| Urządzenia zabezpieczające i ochronne | 94 |
| Zakres dostawy | 96 |
| Wskazówki dotyczące bezpieczeństwa..... | 96 |
| Montaż..... | 97 |
| Tankowanie i nalewanie oleju silnikowego | 98 |
| Uruchomienie | 99 |
| Uruchamianie silnika | 100 |
| Eksploatacja | 101 |
| Konserwacja i pielęgnacja..... | 102 |
| Przechowywanie..... | 103 |
| Naprawa | 103 |
| Pomoc w przypadku zakłóceń..... | 104 |
| Gwarancja | 105 |
| Deklaracja zgodności EWG | 105 |

Opis produktu

W niniejszej dokumentacji opisano kilka typów odśnieżarki marki AL-KO. Poszczególne typy różnią się od siebie szerokością zgarniania, mocą silnika i opcją wyposażenia w rozrusznik elektryczny oraz oświetlenie.

Posiadany model można zidentyfikować przy użyciu ilustracji produktu, opisu i tabliczki znamionowej.

Stosowanie zgodne z przeznaczeniem

Niniejsze urządzenie jest przeznaczone wyłącznie do zgarniania śniegu wokół domów i na dziedzińcach oraz na mniejszych parkingach i miejscach postojowych w zastosowaniach prywatnych.

Inne oraz wykraczające ponadto zastosowanie uważane jest za niezgodne z przeznaczeniem.

Zastosowania niezgodne z przeznaczeniem

- Urządzenie nie jest przeznaczone do użytkowania na publicznych zieleńcach, w parkach, obiektach sportowych ani do zastosowania w rolnictwie czy leśnictwie.
- Urządzenia nie wolno używać w ramach działalności gospodarczej.

Urządzenia zabezpieczające i ochronne



Uwaga - niebezpieczeństwo zranienia!

Nie wolno wyłączać urządzeń zabezpieczających i ochronnych!

Dźwignie sprzęgające

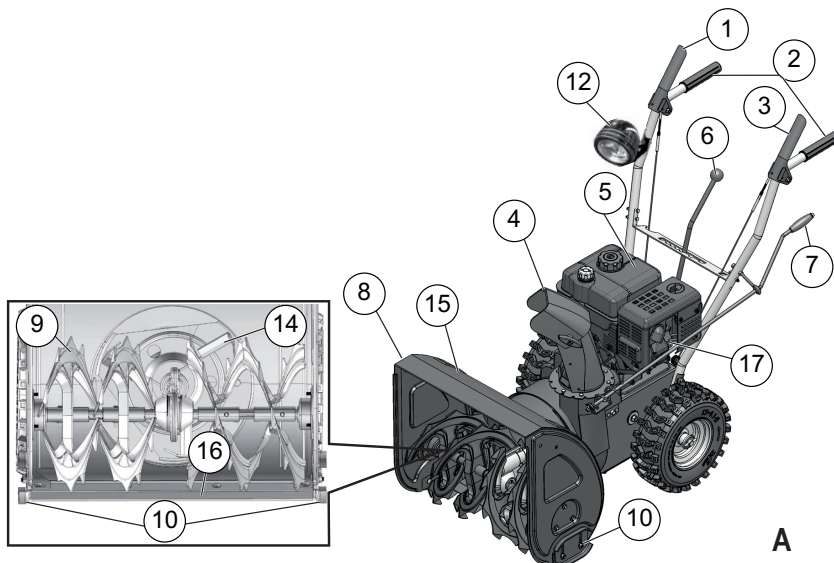
Na ręczce urządzenia znajdują się dwie dźwignie sprzęgające. W momencie zagrożenia należy zwolnić obie dźwignie.

- Dźwignia sprzęgająca napędu ślimakowego wyrzutnika śniegu. Napęd ślimakowy zostaje zatrzymany.
- Dźwignia sprzęgająca napędu jezdny. Napęd jezdny zostaje zatrzymany.

Regulowany wyrzutnik śniegu

Wyrzutnik śniegu należy ustawić w taki sposób, aby wyrzucany śnieg nie stanowił zagrożenia dla osób i zwierząt ani nie spowodował uszkodzenia budynków, pojazdów lub innych obiektów.

Na ulicach zwracać uwagę na to, aby używanie urządzenia nie wpływało na ruch drogowy ani nie stanowiło zagrożenia dla uczestników ruchu.



A

Przegląd produktu (A)

| | |
|----|---|
| 1 | Dźwignia sprzęgająca napędu jezdnego |
| 2 | Rączka |
| 3 | Dźwignia sprzęgająca napędu ślimakowego |
| 4 | Wyrzutnik śniegu z zabezpieczeniem |
| 5 | Silnik |
| 6 | Dźwignia wyboru biegów, 5 biegów do jazdy w przód i 2 biegi do jazdy wstecz |
| 7 | Korba ręczna do regulacji wyrzutnika |
| 8 | Tabliczka |
| 9 | Ślimak przenośnika |
| 10 | Płozy o regulowanej wysokości |
| 12 | Oświetlenie* |
| 13 | Koło łopatkowe |
| 14 | Narzędzie czyszczące (przymocowane do tarczy) |
| 15 | Płyta zgarniająca |
| 16 | Wtyczka świecy zapłonowej |
| 17 | Circuit Protector |
| * | Tylko w modelu Snow-Line 620E II |

Symbole na urządzeniu

| | |
|--|---|
| | Uwaga! Zachować szczególną ostrożność przy obsłudze. |
| | Przed uruchomieniem urządzenia należy przeczytać instrukcję obsługi! |
| | Przebywać z dala od obszaru wyrzutnika. Niebezpieczeństwo w wyniku wyrzucania śniegu. |
| | Nie dotykać wyrzutnika śniegu! |
| | Nie dotykać ślimaka przenośnika ani na nim nie stawać. |
| | Wylączyć silnik przed wszelkimi pracami przy urządzeniu. |
| | Stosować okulary ochronne i słuchawki ochronne! |
| | Nie dotykać wirujących elementów — niebezpieczeństwo wciągnięcia. |
| | Przed rozpoczęciem prac konserwacyjnych i naprawczych odłączyć wtyczkę świecy zapłonowej. |
| | Nie dopuszczać osób trzecich do obszaru zagrożenia. |

Rozróżnienie typów

| Typ | < - > | M |
|---------|-------------|---------------------|
| 560 II | 560 mm | 182 cm ³ |
| 620 II | 620 mm | 212 cm ³ |
| 620E II | Jak 620 II, | |

Zakres dostawy

- 1 odśnieżarka
- 1 narzędzie do czyszczenia
- 1 instrukcja obsługi i montażu
- 1 wykaz części zamiennych
- 1 klucz do świecy zapłonowej
- 1 instrukcja obsługi silnika
- 1 rączka
- 1 wyrzutnik śniegu
- 3 zestaw do mocowania wyrzutnika śniegu
- 1 korba ręczna do regulacji wyrzutu
- 1 dźwignia wyboru biegów
- 4 wymienne sworznie ścinane z zawleczkami zabezpieczającymi
- 2 kluczyk silnika
- 1 oświetlenie (620E II)

Wskazówki dotyczące bezpieczeństwa



Uwaga!

Urządzenia wolno używać tylko w nienagannym stanie technicznym.



Uwaga - niebezpieczeństwo zranienia!

Nie wolno wyłączać urządzeń zabezpieczających i ochronnych!



Uwaga — niebezpieczeństwo pożaru!

Nie przechowywać zatankowanego urządzenia w budynkach, w których opary benzyny mogą mieć styczność z otwartym ogniem lub iskrami.

Obszar wokół silnika, wydechu, skrzynki akumulatora i zbiornika paliwa utrzymywać w stanie wolnym od benzyny i oleju.

- Przed rozpoczęciem użytkowania zapoznać się z zasadami bezpiecznej obsługi, w szczególności w zakresie zatrzymywania urządzenia.
- Zapewnić, aby osoby postronne, w szczególności dzieci i zwierzęta domowe, nie zbliżyły się do obszaru zagrożenia.
- Obsługujący maszynę jest odpowiedzialny za wypadki z udziałem osób trzecich oraz za szkody na

ich mieniu.


- Dzieci oraz osoby, które nie zapoznały się z zasadami obsługi, nie mogą używać urządzenia.
- Przestrzegać lokalnych przepisów dotyczących minimalnego wieku osób dopuszczonych do obsługi urządzenia.
- Nie obsługiwać urządzenia, będąc pod wpływem alkoholu, narkotyków oraz lekarstw.
- Nosić odpowiednie ubranie robocze
 - odzież zimowa,
 - solidne i nieślizgające się obuwie,
 - ochrona oczu (okulary ochronne lub maska ochronna),
 - słuchawki ochronne.
- Pracować tylko przy wystarczającym świetle dziennym lub sztucznym. Dostosować prędkość. Chodzić, nigdy nie biegać.
- Kończyny i inne części ciała oraz odzież trzymać z dala od ślimaka przenośnika i koła łopatkowego.
- Przestrzegać lokalnych przepisów dotyczących czasu pracy.
- Gotowego do pracy urządzenia nie wolno pozostawiać bez nadzoru.
- Zwracać uwagę na śliską powierzchnię. Niebezpieczeństwo poślizgu, zwłaszcza podczas jazdy wstecz. Dostosować prędkość.
- Użytkować urządzenie wyłącznie w całkowicie zmontowanym stanie i z działającymi urządzeniami zabezpieczającymi.
- Przed każdym użyciem skontrolować urządzenie pod kątem uszkodzeń, przed ponownym użyciem wymienić uszkodzone części.
- Przed uruchomieniem silnika wysprzęglić napęd jezdny i ślimak przenośnika.
- W następujących przypadkach wyłączyć silnik, zaczekać, aż urządzenie wystygnie i odłączyć wtyczkę świecy zapłonowej:
 - w przypadku pozostawieniu urządzenia bez nadzoru,
 - podczas czyszczenia i prac konserwacyjnych,
 - przed wszystkimi pracami regulacyjnymi,
 - po wystąpieniu usterek,
 - przed zwolnieniem blokad,
 - przed przystąpieniem do usuwania zatorów,



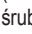

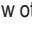
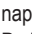

- po kontakcie urządzenia z ciałami obcymi,
- gdy pojawią się zakłócenia w działaniu urządzenia oraz nietypowe drgania.
- Dokładnie sprawdzić cały oczyszczany teren. Usunąć wyieraczki, sanki, deski, przewody i inne ciała obce.
- Nie używać urządzenia na stromych zboczach — niebezpieczeństwo poślizgnięcia i przewrócenia! Na pochyłych powierzchniach zachować większą ostrożność przy zawracaniu i zakręcaniu.
- Wysokość płyty zgarniającej z płozami dopasować do podłoża. Nie zgarniać żwiru ani innych ciał obcych.
- Nigdy nie podnosić ani nie przenosić urządzenia z pracującym silnikiem.
- Podczas wlewania benzyny lub oleju silnikowego nie jeść, nie pić ani nie palić.
- Nie wdychać oparów benzyny.
- Wyrzucany śnieg nie może stanowić zagrożenia dla osób i zwierząt ani powodować uszkodzenia budynków, pojazdów i innych obiektów. Na ulicach zwracać uwagę na to, aby używanie urządzenia nie wpływało na ruch drogowy ani nie stanowiło zagrożenia dla uczestników ruchu.
- Nie dotykać wyrzutnika śniegu podczas pracy urządzenia.
- Nie dotykać obszaru wokół ślimaka przenośnika i koła łopatkowego ani nie wchodzić na nie podczas pracy urządzenia.
- Nie używać urządzenia do oczyszczania dachów.

- Sprężarka powietrzna z manometrem (zawór samochodowy)

Kolejność kroków montażowych

Zaczepianie i regulacja cięgien Bowdena

 Procedura dotyczy zarówno cięgien Bowdena napędu jezdnego i napędu ślimakowego.

1. Poprowadzić cięgno Bowdena do góry:
 - Poprowadzić cięgno ślimaka przez otwór w blaszce wyboru biegów ( 3-1).
 - Poprowadzić cięgno napędu jezdnego w górę pod blaszką wyboru biegów ( 3-2).
2. Wykręcić śrubę z haczykiem z nakrętki regulacyjnej ( 4-1). Nakrętka zabezpieczająca pozostaje na śrubie.
3. Odchylić dźwignię sprzęgającą w górę ( 5).
4. Haczyk po wewnętrznej stronie rączki zacześć w otworze na dźwigni sprzęgającej ( 6).
5. Nakręcić nakrętkę regulacyjną na zawieszoną śrubę, aż cięgło nie będzie zwisać (będzie lekko naprężone) ( 7-1). Podczas dokręcania przytrzymywać cięgno, aby nie uległo skręceniu.
6. Dokręcić nakrętkę zabezpieczającą ( 7-2).
 - » *Cięgna Bowdena są wyregulowane.*

Montaż






Uwaga!

Urządzenia wolno używać dopiero po zakończeniu montażu.

Wymagane narzędzia

- 2x klucz widlasty lub oczkowy o rozwarości 10
- Klucz widlasty lub oczkowy o rozwarości 13
- Klucz imbusowy 5 mm
- Szczypce uniwersalne płaskie lub szczypce ze zwężonymi końcami
- Śrubokręt
- Olej w sprayu

Montaż dźwigni wyboru biegów

1. Przełożyć wstępnie zmontowaną dźwignię wyboru biegów przez blaszkę wyboru biegów ( 8-1).
2. Wyjąć śrubę mocującą ze sworznia przyłączeniowego i założyć dźwignię wyboru biegów ( 9).
3. Przymocować dźwignię wyboru biegów za pomocą poziomej śruby mocującej ( 10-1). Jeszcze nie dokręcać śruby.
4. Za pomocą śruby regulacyjnej ustawić nachylenie dźwigni w taki sposób, aby zacześciła się ona

- w wyłobieniu pierwszego biegu (1) (📷 8-2).
- Zabezpieczyć śrubę regulacyjną (📷 10-2).
 - Dokręcić śrubę mocującą nakrętką samozabezpieczającą (📷 10-1).
 - » *Dźwignia wyboru biegów jest zamontowana.*

Montaż wyrzutnika śniegu

- Lekko naoliwić powierzchnię ślizgową wyrzutnika śniegu na odśnieżarce olejem w sprayu (📷 11).
- Założyć wyrzutnik (📷 11).
- Włożyć śruby mocujące w dolną, większą płytkę prowadzącą i założyć w nią mniejszą płytkę prowadzącą (📷 12-1).
- Włożyć płytki prowadzące od dołu do wyrzutnika i dokręcić nakrętkami samozabezpieczającymi (📷 12-2).
- Powtórzyć procedurę przy dwóch pozostałych prowadnicach.
 - » *Wyrzutnik śniegu jest zamontowany.*

Montaż korby ręcznej wyrzutnika śniegu

- Wymontować uchwyt z korby, wykręcając śrubę mocującą (📷 13).
- Włożyć korbę ręczną stroną uchwytu od dołu do prowadnicy na ręczce (📷 14).
- Wymontować zawleczkę zabezpieczającą i tarczę po spodniej stronie za pomocą szczypiec (📷 15).
- Włożyć korbę ręczną do dolnej prowadnicy na wyrzutniku śniegu. Wyrzutnik śniegu musi być ustawiony w taki sposób, aby spirala korby ręcznej wpasowała się w rowki wyrzutu (📷 16-1).
Jeżeli przesunięcie korby ręcznej do prowadnicy będzie niemożliwe lub utrudnione, może być wymagane wyregulowanie górnej prowadnicy. W tym celu lekko poluzować śruby i ponownie dokręcić po wyregulowaniu (📷 14-1).
- Założyć tarczę i wetknąć zawleczkę zabezpieczającą za pomocą szczypiec (📷 17-1).
- Zagiąć końcówki zawlecзки zabezpieczającej (📷 18).
- Nakręcić uchwyt na korbę (📷 19).
 - » *Korba ręczna jest zamontowana.*

Kontrola ciśnienia w oponach

Maksymalne dopuszczalne ciśnienie powietrza jest podane na oponach (📷 20-1). Wskazówka: 1 bar = ok.

14,5 psi

Napompować koła równomiernie za pomocą sprężarki.

Montaż oświetlenia (620E II)

- Założyć wstępnie zmontowaną lampę od przodu przez rączkę i przymocować za pomocą śrub mocujących (📷 21-1). Nie przekręcać ani nie uszkodzić przewodów!
- Dokręcić lampę przy użyciu podkładki i nakrętki samozabezpieczającej.
- Przymocować przewody do rączki za pomocą łączników kablowych.
 - » *Oświetlenie jest zamontowane.*

Tankowanie i nalewanie oleju silnikowego



Zawsze przestrzegać dołączonej instrukcji obsługi silnika.

Przed uruchomieniem należy wlać olej silnikowy i zatankować odśnieżarkę.



Ostrzeżenie — niebezpieczeństwo pożaru!

Benzyna i olej są w dużym stopniu łatwopalne!

Środki eksploatacyjne

| | Benzyna | Olej silnikowy |
|--------------------------|--|--------------------------|
| Rodzaj | Normalna benzyna bezołowiowa (86 oktanów lub więcej) W silniku można stosować paliwo E10. | Zalecany olej: SAE 5W-30 |
| Ilość napełnienia | patrz instrukcja obsługi silnika | |

Bezpieczeństwo



Ostrzeżenie!

Nigdy nie uruchamiać silnika w zamkniętych pomieszczeniach. Niebezpieczeństwo zatrucia!

- Benzynę i olej przechowywać w przeznaczonych do tego pojemnikach.
- Przed odstawieniem urządzenia w zamkniętych pomieszczeniach zaczekać, aż ostygnie.
- Jeżeli w zbiorniku znajduje się benzyna, zwrócić uwagę na to, aby w zamkniętym pomieszczeniu nie było dostępne źródło zapłonu, takie jak ogrzewanie, suszarka do odzieży itd.
- Benzynę i olej wlewać i usuwać wyłącznie przy wyłączonym, zimnym silniku na wolnym powietrzu.
- Nigdy nie przepelniać zbiornika (benzyna zwiększa swoją objętość).
- Nie palić podczas tankowania.
- Nie otwierać korka wlewu zbiornika przy pracującym lub gorącym silniku.
- Wymienić uszkodzony zbiornik lub korek wlewu.
- Zawsze mocno zamykać pokrywę zbiornika. W razie wycieku benzyny:
 - Nie włączać silnika wysokoprężnego.
 - Nie podejmować prób uruchomienia zapłonu.
 - Zebrać rozlaną benzynę za pomocą środka wiążącego lub szmaty i poddać utylizacji zgodnie z przepisami.
 - Wyczyścić urządzenie.
- W razie wycieku oleju silnikowego:
 - Nie włączać silnika.
 - Zebrać rozlany olej za pomocą środka wiążącego lub szmaty i poddać utylizacji zgodnie z przepisami.
 - Wyczyścić urządzenie.



Zużyty olej:

- Nie wyrzucać razem z normalnymi odpadami.
- Nie wylewać do kanalizacji, ścieków ani do gruntu.

Zaleca się oddanie zużytego oleju w zamkniętym pojemniku do odpowiedniego punktu zbiórki lub punktu obsługi klienta.

Napełnianie silnika

1. Odkręcić pokrywę wlewu oleju (📷 22 -1) i odłożyć zamknięcie w czystym miejscu.
2. Wlać olej przy użyciu lejka.
3. Sprawdzić poziom napełnienia.
4. Szczelnie zamknąć otwór wlewu oleju i wyczyścić.

Prawidłową kontrolę poziomu oleju opisano w instrukcji obsługi silnika.

Wlewanie benzyny

1. Odkręcić pokrywę zbiornika (📷 22 -2) i odłożyć ją w czystym miejscu.
2. Wlać benzynę przy użyciu lejka.
3. Szczelnie zamknąć otwór wlewu zbiornika i wyczyścić.

Uruchomienie



Uwaga!

Nie wolno używać uszkodzonego urządzenia! Przed każdym uruchomieniem urządzenia przeprowadzić kontrolę wzrokową.



Symbol kamery na następnych stronach odwołuje się do ilustracji na stronach 4–7.

Ustawianie wysokości zgarniania



Uwaga — niebezpieczeństwo zranienia!

Wysokość zgarniania regulować tylko przy wyłączonym silniku i zatrzymanym ślimaku przenośnika!



- Wysokość zgarniania ustawić w taki sposób, aby nie był zgarniany żwir ani inne ciała obce.
- Uwzględnić duże nierówności, na przykład koleiny, kłapy studzienek kanalizacyjnych lub kamienie brukowe.

1. W celu przeprowadzenia regulacji ustawić urządzenie na równym podłożu.
2. Odkręcić śruby zaciskowe płoz z lewej i prawej strony (📷 23-1).
3. Podnieść płytę zgarniającą na wymaganą wysokość i dokręcić płozy. Uważać przy tym, aby obie płozy były ustawione symetrycznie i płyta zgarniająca przebiegała równoległe do podłoża (📷 23-2).



- Jeżeli plozy są zużyte (przetarta krawędź zużyta (📷 24-1)), obrócić je o 180° i użyć drugiej strony (📷 24).
- Informacje na temat późniejszego zamówienia — patrz karta części zamiennych.

Kontrola ciśnienia w oponach

Ciśnienie w oponach należy sprawdzić przed pierwszym uruchomieniem zimą, a następnie co najmniej co trzy miesiące w trakcie eksploatacji.

Maksymalne dopuszczalne ciśnienie powietrza jest podane na oponach (📷 20-1). Wskazówka: 1 bar = ok. 14,5 psi

Kontrola urządzenia

Przed każdym uruchomieniem sprawdzić, czy cztery sworznie ścinane (📷 25-1) są w prawidłowym stanie.

Zerwane sworznie ścinane zamienić na oryginalne części zamienne. Stosowanie niedopuszczonych części zamiennych może spowodować poważne uszkodzenia urządzenia! Informacje na temat późniejszego zamówienia — patrz karta części zamiennych.

Sprawdzić wszystkie elementy obsługowe, urządzenia zabezpieczające, nakrętki, śruby i sworznie urządzenia pod kątem kompletności, prawidłowego osadzenia i stanu.

Uruchamianie silnika



Uwaga — niebezpieczeństwo zatrucia!

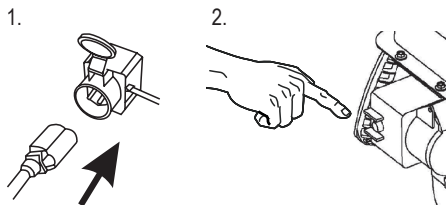
Nigdy nie uruchamiać silnika w zamkniętych pomieszczeniach.


Symbol pozycji na urządzeniu:

| | |
|--------------------------------|--|
| Przepustnica CLOSE OPEN. | |
| Gaz Szybko wolno | |
| Kluczyk silnika Wył. Wł. | |
| Zawór paliwa zamkn. Góra | |
| Przycisk zapłonnik | |

Proces rozruchu

1. Sprawdzić poziom oleju i paliwa.
 2. Otworzyć zawór paliwa (📷 27).
 3. Ustawić przepustnicę w pozycji Wł. (📷 27-1).
 4. 3 razy nacisnąć przycisk zapłonnik w odstępach ok. 2 sekund (📷 28-1). Przy temperaturach poniżej 10°C przycisk zapłonnik nacisnąć 5 razy.
 5. Ustawić dźwignię gazu w pozycji Szybko (📷 29).
 6. Włożyć kluczyk silnika (📷 30-1).
- **Rozruch ręczny:**
7. Lekko pociągnąć linkę rozruchową, aż będzie odczuwalny pierwszy opór, następnie wyciągnąć ją ciętym ruchem i pozwolić na ponowne zwinięcie (📷 31)

230 V Proces rozruchu (620E II)**Wyłączenie silnika**

1. Ustawić dźwignię gazu w pozycji Powoli  (☞ 34).
 - Aby zapobiec zamarznięciu, pozwolić na wybieg ślimaka przenośnika i koła łopatkowego, aż będą wolne od śniegu.
2. Obrócić kluczyk silnika do pozycji Stop i wyjąć go (☞ 35-1).
 - » *Silnik zostanie wyłączony.*
3. Obrócić zawór paliwa do pozycji Zamkn. (☞ 35).

**Uwaga — poważne obrażenia!**

Silnik pracuje jeszcze przez chwilę po wyłączeniu. Po wyłączeniu upewnij się, że silnik przestał pracować.

Eksploatacja**Uwaga — niebezpieczeństwo zranienia!**

Nosić odzież roboczą i ochronną.

- odzież zimowa,
- obuwie zimowe odporne na ślizganie,
- okulary ochronne lub maska ochronna,
- słuchawki ochronne.

Uruchamianie trybu zgarniania

1. Przeprowadzić procedurę uruchomienia.
2. Sprawdzić pozycję wyrzutnika śniegu.
 - Ustawić kierunek wyrzutnika za pomocą korby ręcznej (☞ 36-1).
 - Ustawić wysokość wyrzucania (☞ 36-2).
3. Uruchomić silnik.
4. Uaktywnić bieg napędu jezdnego (☞ 36-3):
 - 1 do 5 to biegi do jazdy w przód, przy czym 1 to bieg najwolniejszy, a 5 to bieg najszybszy.
 - R1 i R2 to biegi do jazdy wstecz, przy czym R1 to bieg powolny, a R2 to bieg szybszy.
5. Nacisnąć dźwignię sprzęgającą napędu ślimakowego (☞ 37).

**Uwaga — poważne obrażenia!**

Nie dotykać wirujących ślimaków. Zapewnić, aby osoby postronne i zwierzęta nie zbliżyły się do urządzenia.

6. Nacisnąć dźwignię sprzęgającą napędu jezdnego (☞ 37).
 - » *Odśnieżarka rusza.*

Zatrzymanie trybu zgarniania

1. Zwolnić dźwignię sprzęgającą napędu ślimakowego i jezdnego (wysprzęglić) (☞ 38-1).
 - Aby zapobiec zamarznięciu, pozwolić na wybieg ślimaka przenośnika i koła łopatkowego, aż będą wolne od śniegu.
 - » *Odśnieżarka zatrzymuje się, ślimak przenośnika i koło łopatkowe przestają pracować.*

Zmiana biegu napędu jezdnego

1. Zwolnić dźwignię sprzęgającą napędu ślimakowego i jezdnego (wysprzęglić) (📖 38-1).
 - Bieg zmieniać zawsze w wysprzęglonym stanie, w przeciwnym razie może dojść do uszkodzenia urządzenia!
2. Zmienić bieg za pomocą dźwigni wyboru biegów (📖 38-2).

Usuwanie zatorów z wyrzutnika śniegu

Przyczyną nieprawidłowego wyrzucania śniegu mogą być osady śniegu i lodu na ślimakach przenośnika i w kanale wyrzutnika.

1. Zwolnić dźwignię sprzęgającą napędu ślimakowego i jezdnego (wysprzęglić) (📖 38-1).
2. Wylączyć silnik.
3. Odłączyć wtyczkę świecy zapłonowej.
4. Za pomocą narzędzia pomocniczego (📖 39-1) ostrożnie usunąć śnieg z kanału wyrzutnika i ze ślimaka przenośnika.

Jeżeli wyrzucanie śniegu jest wciąż niewystarczające, udać się do specjalistycznego warsztatu.

Konserwacja i pielęgnacja



Uwaga - niebezpieczeństwo zranienia!

- Przed przystąpieniem do prac konserwacyjnych i pielęgnacyjnych zawsze wylączyć silnik i odłączyć wtyczkę świecy zapłonowej.
- Silnik pracuje jeszcze przez chwilę po wyłączeniu. Po wyłączeniu upewnić się, że silnik przestał pracować.

- Po każdym użyciu wyczyścić urządzenie. W szczególności usuwać pozostałości rozrzuconej soli.
- Nie przyskać wodą na urządzenie. Woda, która przedostanie się do wnętrza urządzenia, może doprowadzić do usterek (układ zapłonowy, gaźnik).
- Zawsze wymieniać uszkodzony tłumik.
- Przestrzegać planu konserwacji.
- Przestrzegać instrukcji obsługi silnika.

Plan konserwacji

Po pierwszych 5 godzinach pracy

- Sprawdzić olej silnikowy (patrz instrukcja obsługi silnika).

Przed każdym użyciem

- Sprawdzić poziom oleju (patrz instrukcja obsługi silnika).
- Sprawdzić sworznie ścinane.
- Sprawdzić urządzenie pod kątem uszkodzeń.

Co trzy miesiące

- Sprawdzić ciśnienie w oponach.
- Naoliwić pierścień wyrzutnika śniegu olejem w sprayu (📖 11).

Raz w roku

- Wymienić świecę zapłonową (patrz instrukcja obsługi silnika).
- Nasmarować ślimak przenośnika.

Smarowanie ślimaka przenośnika

Za pomocą praski smarowej wcisnąć ok. 2–3 suwy smaru uniwersalnego do gniazda smarowego (📖 40).

Konserwacja napędu kół

Regulacja cięgła Bowdena

Jeżeli przy pracującym silniku nie można włączyć napędu kół, należy wyregulować odpowiednie cięgło Bowdena.



Uwaga!

- Regulację cięgła Bowdena przeprowadzać przy wylączonym silniku.
- Jeżeli nie jest możliwe wylączenie napędu jezdnego, wylączyć silnik i nie podejmować prób naprawiania, ale niezwłocznie udać się do specjalistycznego warsztatu!

1. Odkręcić nakrętkę zabezpieczającą (📖 41-1).
2. Obrócić element regulacyjny cięgła Bowdena w kierunku strzałki (📖 41-2), aby cięgno nie zwiślało przy uniesionej dźwigni sprzęgającej (aby było lekko naprężone). Podczas obracania przytrzymać cięgno, aby nie uległo skręceniu.
3. Dokręcić nakrętkę zabezpieczającą.
4. W celu sprawdzenia ustawienia uruchomić silnik i włączyć napęd kół.
5. Jeżeli wciąż nie jest możliwe prawidłowe zasprzęgnięcie i wysprzęgnięcie napędu kół, należy oddać urządzenie do specjalistycznego warsztatu.

Konserwacja napędu ślimakowego

Regulacja cięła Bowdena

Jeżeli przy pracującym silniku nie można włączyć napędu ślimakowego, należy wyregulować odpowiednie cięło Bowdena.



Uwaga!

- Regulację cięła Bowdena przeprowadzać przy wyłączonym silniku.
- Jeżeli nie jest możliwe wyłączenie napędu ślimakowego, wyłączyć silnik i nie podejmować prób naprawiania, ale niezwłocznie udać się do specjalistycznego warsztatu!

1. Odkręcić nakrętkę zabezpieczającą (🔍 41-1).
2. Obrócić element regulacyjny cięła Bowdena w kierunku strzałki (🔍 41-2), aby cięno nie zwiślało przy uniesionej dźwigni sprzęgającej (aby było lekko naprężone). Podczas obracania przytrzymać cięno, aby nie uległo skręceniu.
3. Dokręcić nakrętkę zabezpieczającą.
4. W celu sprawdzenia ustawienia uruchomić silnik i włączyć napęd ślimakowy.
5. Jeżeli wciąż nie jest możliwe prawidłowe zasprężenie i wysprężenie napędu ślimakowego, należy oddać urządzenie do specjalistycznego warsztatu.

Wymiana sworzni ścinanych

Po zablokowaniu ślimaka przenośnika, w celu ochrony użytkownika i urządzenia, może dojść do zerwania sworzni ścinanych (🔍 25-1).



- Zerwane sworznie ścinane zamienić na oryginalne części zamienne. Stosowanie niedopuszczonych części zamiennych może spowodować poważne uszkodzenia urządzenia!
- Informacje na temat późniejszego zamówienia — patrz karta części zamiennych.

1. Wyłączyć urządzenie i odłączyć wtyczkę świecy zapłonowej.
2. Usunąć uszkodzone sworznie ścinane (🔍 42-2).
3. Sprawdzić wałek pod kątem uszkodzeń.
4. Włożyć nowe sworznie ścinane i zabezpieczyć je zawleczką (🔍 42-1).

Przechowywanie

Przy dłuższym przechowywaniu urządzenia, na przykład po zimie, przestrzegać następujących punktów:



Uwaga — niebezpieczeństwo wybuchu!

Nie przechowywać urządzenia w pobliżu otwartych płomieni lub źródeł ciepła.

- Opróżnianie gaźnika:
 - Uruchomić silnik.
 - Zamknąć zawór paliwa.
 - Zaczekać, aż silnik się zatrzyma.
- Poczekać na ostygnięcie silnika.
- Urządzenie przechowywać w miejscu suchym i niedostępnym dla dzieci oraz osób nieupoważnionych.
- Opróżnić lub całkowicie napęścić zbiornik benzyny.
- Wyjąć kluczyk silnika.
- Odłączyć wtyczkę świecy zapłonowej.

Naprawa

Naprawy mogą być wykonywane wyłącznie przez specjalistyczny personel.

Sprawdzenie przez specjalistę jest zawsze wymagane:

- po najechaniu na przeszkodę,
- po nagłym zatrzymaniu silnika,
- w razie uszkodzenia ślimaka przenośnika lub koła łożatkowego.

Utylizacja



Zużytych urządzeń, baterii oraz akumulatorów nie wyrzucać wraz z odpadami z gospodarstwa domowego!

Opakowanie, urządzenie i akcesoria wyprodukowane są z materiałów nadających się do recyklingu i należy odpowiednio je utylizować.

Pomoc w przypadku zakłóceń



Uwaga!

Przed przystąpieniem do wyszukiwania usterek zawsze wyłączyć silnik i odłączyć wtyczkę świecy zapłonowej.

| Zakłócenie | Rozwiązanie |
|--|---|
| Silnik nie zapala. | <ul style="list-style-type: none"> ▪ Włączyć benzynę. ▪ Ustawić dźwignię gazu w pozycji „Start”. ▪ Włączyć przepustnicę, uruchomić zapłonnik. ▪ Sprawdzić świece zapłonowe, ewentualnie wymienić. |
| Moc silnika się zmniejsza. | <ul style="list-style-type: none"> ▪ Wyczyścić kanał wyrzutnika/obudowę. ▪ Oczyszczyć ślimak przenośnika i koło łopatkowe ze śniegu i lodu. ▪ Zmniejszyć prędkość roboczą. |
| Napęd kół nie działa przy naciśniętej dźwigni sprzęgającej. | <ul style="list-style-type: none"> ▪ Wyregulować cięgło Bowdena. ▪ Udać się do warsztatu obsługi klienta. |
| Nie można wyłączyć napędu kół (nie wysprzęgła się). | <ul style="list-style-type: none"> ▪ Wyłączyć silnik. ▪ Nie podejmować próby naprawienia! ▪ Udać się do warsztatu obsługi klienta. |
| Ślimak przenośnika nie obraca się przy naciśniętej dźwigni sprzęgającej. | <ul style="list-style-type: none"> ▪ Zerwane sworznie ścinane, wymienić. ▪ Wyregulować cięgło Bowdena. ▪ Udać się do warsztatu obsługi klienta. |
| Nie można wyłączyć ślimaka przenośnika (nie wysprzęgła się). | <ul style="list-style-type: none"> ▪ Wyłączyć silnik. ▪ Nie podejmować próby naprawienia! ▪ Udać się do warsztatu obsługi klienta. |
| Urządzenie wykazuje wyjątkowo silne drgania. | <ul style="list-style-type: none"> ▪ Sprawdzić ślimak przenośnika i koło łopatkowe. |
| Urządzenie ściąga na jedną stronę. | <ul style="list-style-type: none"> ▪ Sprawdzić ciśnienie w oponach, dopasować. ▪ Sprawdzić płozy, wyregulować lub wymienić. |



W przypadku zakłóceń, które nie zostały wyszczególnione w tej tabeli oraz tych, których nie są Państwo w stanie usunąć sami, należy zwrócić się do naszego działu obsługi klienta.

Gwarancja

Ewentualne błędy materiałowe oraz produkcyjne w urządzeniu usuwamy zgodnie z naszym wyborem poprzez naprawę lub dostawę zastępczą przed ustawowo określonym terminem upływu prawa do dochodzenia roszczeń z tytułu wad. Termin upływu reguluje każdorazowo prawo obowiązujące w kraju, w którym urządzenie zostało zakupione.

Nasze zobowiązanie gwarancyjne obowiązuje tylko w przypadku:

- prawidłowego obchodzenia się z urządzeniem,
- przestrzegania instrukcji obsługi,
- stosowania oryginalnych części zamiennych.

Gwarancja wygasa w przypadku:

- podjęcia prób napraw urządzenia,
- dokonania zmian technicznych w urządzeniu,
- błędów montażowych,
- zastosowania niezgodnego z przeznaczeniem (np. w ramach działalności gospodarczej lub komunalnej).

Z gwarancji wyłączone są:

- uszkodzenia lakieru spowodowane normalnym zużyciem,
- części ulegające zużyciu, które w karcie części zamiennych zamieszczone są w ramce XXX XXX (X)
- silniki spalinowe – dla nich obowiązują oddzielne przepisy gwarancyjne danego producenta silnika.

Okres gwarancji rozpoczyna się od dnia zakupu przez pierwszego odbiorcę. W tym przypadku obowiązuje data na oryginalnym dowodzie zakupu.

W przypadku dochodzenia roszczeń gwarancyjnych należy zwrócić się z tym oświadczeniem gwarancyjnym oraz paragonem potwierdzającym zakup urządzenia do sprzedawcy, u którego urządzenie zostało zakupione lub do najbliższego autoryzowanego punktu obsługi klienta. Niniejsze zobowiązanie gwarancyjne nie narusza prawa kupującego do dochodzenia roszczeń u sprzedawcy z tytułu wad.

Deklaracja zgodności EWG

Niniejszym oznajmiamy, że ten produkt w wykonaniu dopuszczonym do obrotu odpowiada zharmonizowanym przepisom wytycznych UE, normom bezpieczeństwa UE i normom odnoszącym się do produktu.

Produkt

Odśnieżarka

Numer seryjny

G4224235

Typ

Snow Line 560 II

Snow Line 620 II

Snow Line 620E II

Producent

AL-KO Geräte GmbH

Ichenhauser Str. 14

89359 KOETZ

DEUTSCHLAND

Wytyczne UE

2006/42/EG

(+2009/127/EG)

2004/108/EG

2000/14/EG

Pełnomocnik

Anton Eberle

Ichenhauser Str. 14

89359 KOETZ

DEUTSCHLAND

Normy zharmonizowane

EN ISO 12100-1

EN ISO 12100-2

EN ISO 14982

ISO 8437

Poziom mocy dźwięku

zmierzony / gwarantowany

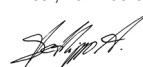
98 / 100 dB(A)

Ocena zgodności

2000 /14/EG

załącznik 5

Kötz, 2012-06-04



Antonio De Filippo, Managing Director

K této příručce

- Před montáží si přečtěte tuto dokumentaci. Je to podmínkou bezpečnosti práce a bezporuchové manipulace. Před použitím se seznámte s ovládacími prvky a použitím stroje.
- Dodržujte bezpečnostní a výstražné pokyny v této dokumentaci a na přístroji.
- Tato dokumentace je trvalou součástí popsaného výrobku a při prodeji by měla být spolu s ním kupci předána.

Vysvětlení znaků



Pozor!

Přesným dodržováním těchto výstražných pokynů lze zabránit poranění osob a/nebo hmotným škodám.



Zvláštní pokyny pro lepší srozumitelnost a manipulaci.



Symbol fotoaparátu odkazuje na vyobrazení.

Obsah

| | |
|---|-----|
| K této příručce | 106 |
| Popis výrobku | 106 |
| Přístroj se nesmí používat k výdělečným účelům..... | 106 |
| Bezpečnostní a ochranná zařízení | 106 |
| Obsah balení | 108 |
| Bezpečnostní pokyny | 108 |
| Montáž | 109 |
| Tankování a plnění motorovým olejem | 110 |
| Uvedení do provozu | 111 |
| Spuštění motoru | 112 |
| Provoz | 113 |
| Údržba a ošetřování | 114 |
| Uskladnění..... | 115 |
| Oprava..... | 115 |
| Pomoc při poruchách..... | 116 |
| Záruka | 117 |
| Prohlášení o shodě ES..... | 117 |

Popis výrobku

V této dokumentaci je popsáno více typů sněhových fréz AL-KO. Tyto typy se liší šířkou odklízeného pruhu, výkonem motoru a tím, zda jsou vybaveny elektrickým startérem a osvětlením.

Identifikujte svůj model pomocí produktových vyobrazení, popisu a typového štítku.

Použití v souladu s určením

Toto zařízení je určeno výhradně k uklizení sněhu kolem domu a ve dvoře, na menších parkovištích a odstavných plochách v soukromé sféře.

Jakékoliv jiné použití nad tento rámec se považuje za použití v rozporu s určením.

Možné nesprávné použití

- Toto zařízení není vhodné k použití na veřejných prostranstvích, parcích, sportovištích a také v zemědělství a lesnictví.

Přístroj se nesmí používat k výdělečným účelům.

Bezpečnostní a ochranná zařízení



Pozor – nebezpečí poranění!

Bezpečnostní a ochranná zařízení se nesmí odstavovat z provozu!

Spojková páka

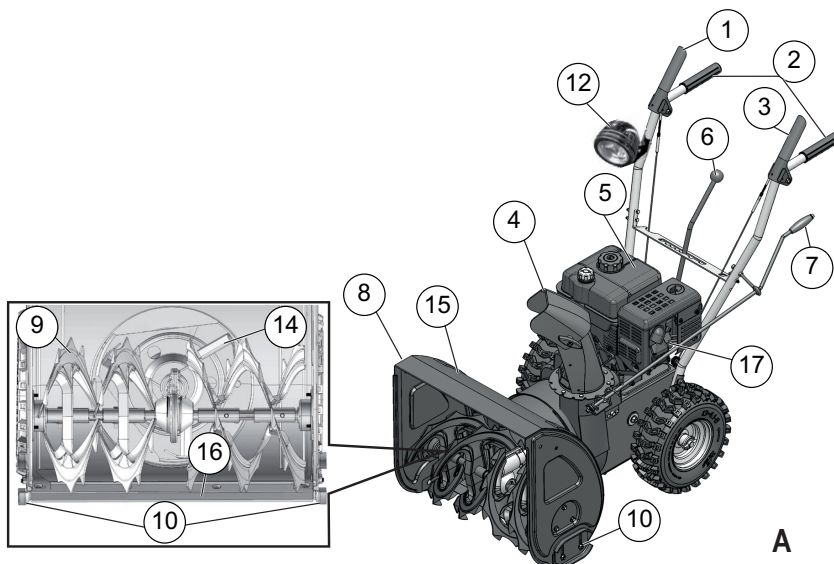
Na zařízení jsou umístěny dvě spojkové páky na vodičím madlu. V okamžiku nebezpečí obě spojkové páky uvolněte.

- Spojkové páky pro šnekový pohon výhozu sněhu. Šnekový pohon se zastaví.
- Spojková páka pro pohon pojezdu. Pohon pojezdu se zastaví.

Nastavitelný výhoz sněhu

Nastavte výhoz sněhu tak, aby odletující sníh nemohl ohrozit osoby nebo zvířata ani poškodit budovy, vozidla nebo cokoli jiného.

Na silnicích dbejte na to, abyste nenarušovali silniční provoz a neohrožovali jeho účastníky.



Přehledné informace o výrobku (A)

| | |
|----|--|
| 1 | Spojková páka pro pohon pojezdu |
| 2 | Vodící madlo |
| 3 | Spojková páka pro šnekový pohon |
| 4 | Výhoz sněhu |
| 5 | Motor |
| 6 | Volič převodového stupně, 5 rychlostních stupňů pro chod vpřed a 2 pro chod vzad |
| 7 | Ruční klika pro nastavení výhozu sněhu |
| 8 | Ochranný štít |
| 9 | Podávací šnek |
| 10 | Výškově nastavitelné ližiny |
| 12 | Osvětlení* |
| 13 | Kolo výhozu |
| 14 | Čisticí nástroj (upevněný na ochranném štítku) |
| 15 | Odklízeč deska |
| 16 | Konektor zapalovací svíčky |
| * | Pouze u Snow-Line 620E II |

Symbyly na přístroji

| | |
|--|--|
| | Pozor! Obzvláštní opatrnost při manipulaci. |
| | Před uvedením do provozu si přečtěte provozní návod! |
| | Nezdržujte se v místech výhozu. Místo výhozu je nebezpečné. |
| | Nesahejte do výhozu! |
| | Nesahejte ani nestoupejte do oblasti šneku! |
| | Před veškerými pracemi na fréze vypněte motor. |
| | Noste ochranu očí a sluchu. |
| | Nesahejte do rotujících částí, nebezpečí vtažení. |
| | Před prováděním údržby a oprav odpojte konektor zapalovací svíčky. |
| | V ohrožené oblasti se nesmí zdržovat cizí osoby. |

Rozlišení typů

| Typ | < - > | M |
|---------|--------------|---------------------|
| 560 II | 560 mm | 182 cm ³ |
| 620 II | 620 mm | 212 cm ³ |
| 620E II | Jako 620 II, | |

Obsah balení

- 1x sněhová fréza
- 1x nástroj na čištění
- 1x provozní a montážní návod
- 1x seznam náhradních dílů
- 1x klíč na zapalovací svíčky
- 1x návod k motoru
- 1x vodicí madlo
- 1x výhoz sněhu
- 3x montážní sada pro výhoz sněhu
- 1x ruční klika pro nastavení výhozu
- 1x volič převodového stupně,
- 4x náhradní střížný kolík s pojistnými závlačkami
- 2x motorový klíč
- 1x osvětlení (620E II)

Bezpečnostní pokyny



Pozor!

Používejte přístroj jen v technicky bezvadném stavu!



Pozor – nebezpečí poranění!

Bezpečnostní a ochranná zařízení se nesmí odstavovat z provozu!



Pozor – nebezpečí požáru!

Natankovaná fréza se nesmí ukládat v budovách, v nichž by výpary benzínu mohly přijít do styku s otevřeným ohněm nebo jiskrami!

Zabraňte znečištění oblasti motoru, výfuku, schránky akumulátoru a palivové nádrže benzínem a olejem.

- Před použitím se seznamte s bezpečným způsobem zacházení, zejména se zastavením frézy.
- Zabraňte přístupu cizích osob, zejména dětí, a domácích zvířat do nebezpečné oblasti.
- Řidič stroje nebo uživatel je odpovědný za nehody, kterých jsou účastny jiné osoby nebo jejich majetek.
- Děti a osoby, které nejsou seznámeny s obsluhou, nesmí přístroj používat.
- Dodržujte místní předpisy o minimálním věku obsluhující osoby
- Nepoužívejte přístroj pod vlivem alkoholu, drog nebo léků.
- Noste vhodný pracovní oděv
 - zimní oblečení
 - pevnou a protiskluzovou obuv
 - ochranu očí (ochranné brýle a štít)
 - ochranu sluchu
- Pracujte jen za dostatečného denního světla nebo umělého osvětlení. Přizpůsobte rychlost okolnostem. Vždy jděte, nikdy neběže.
- Zabraňte kontaktu trupu, končetin a oděvů s podávacím šnekem a kolem výhozu.
- Dodržujte místní předpisy ohledně pracovní doby.
- Přístroj připravený k provozu nenechávejte bez dohledu.
- Pozor na hladkém podkladu. Nebezpečí uklouznutí, zejména při couvání. Přizpůsobte rychlost okolnostem.
- Provozujte frézu pouze ve zcela smontovaném stavu a s funkčními bezpečnostními zařízeními.
- Před každým použitím zkontrolujte frézu, zda není poškozena, před použitím nechte vyměnit poškozené díly.
- Před spuštěním motoru vypojte spojku pohonu pojezdu i podávacího šneku (obě spojkové páky svisle).
- V následujících případech vypněte motor, vyčkejte zastavení zařízení a odpojte konektor zapalovací svíčky:
 - při opuštění přístroje
 - při čištění a údržbě
 - před provedením nastavení
 - při výskytu závad
 - před uvolňováním zablokování
 - před odstraněním ucpání
 - po kontaktu s cizími tělesy
 - při poruchách a neobvyklých vibracích na přístroji
- Pečlivě a úplně zkontrolujte terén, který budete uklízet. Odstraňte rohožky, sáňky, prkna, kabely a jiná cizí tělesa.
- Nepoužívejte přístroj na příkrých svazích, nebezpe-

čí smyku a převržení! Na šikmých plochách zvyšte pozornost při otáčení.

- Nastavte výšku odklázeací desky s kluznými ližinami podle charakteru podkladu. Nezachyťte frézou štěrku nebo jiná cizí tělesa.
- Přístroj nikdy nezvedejte nebo nepřenášejte s běžícím motorem.
- Při plnění benzínem nebo motorovým olejem nejezte, nepijte ani nekuřte.
- Nevdechujte benzínové výpary.
- Odletující sníh nesmí ohrozit osoby ani zvířata nebo poškodit budovy, vozidla nebo další předměty. Na silnicích dbejte na to, abyste nenarušovali silniční provoz a neohrožovali jeho účastníky.
- Nesahejte do výhozu sněhu, pokud je přístroj v chodu.
- Nesahejte ani nestoupejte do blízkosti podávacího šneku a kola výhozu, pokud je přístroj v chodu.
- Nikdy neprovádějte úklid na střeších.

Montáž



Pozor!

Přístroj se smí provozovat až po úplném smontování.

Potřebné nářadí

- 2x vidlicový nebo očkový klíč vel. 10
- vidlicový nebo očkový klíč vel. 13
- inbusový klíč 5 mm
- kombinované nebo úzké ploché kleště
- šroubovák
- olej ve spreji
- hustilka s manometrem (automobilový ventilek)

Pořadí při montáži

Zavěšení a nastavení bovdenových lanek



Tento postup platí pro bovdenová lanka pohonu pojezdu a šnekového pohonu.

1. Zaveďte bovdenové lanko nahoru:
 - Prostrčte lanko šneku otvorem v plechu voliče rychlostních stupňů (☞ 3-1).
 - Prostrčte lanko pohonu pojezdu pod plechem voliče rychlostních stupňů nahoru (☞ 3-2).

2. Vyšroubujte šroub s háčkem ze seřizovací matice (☞ 4-1). Pojistná matice zůstane na šroubu.
3. Vyklopte spojkovou páku nahoru (☞ 5).
4. Zavěste háček směrem z vnitřní strany vodicího madla do otvoru na spojkové páce (☞ 6).
5. Našroubujte seřizovací matici na zavěšený šroub, až se lanko neprověšuje (je lehce napnuté) (☞ 7-1).
Během šroubování lanko přidržíte, aby se nepřekroutilo.
6. Utáhněte pojistnou matici (☞ 7-2).
» *Bovdenová lanka jsou nastavena.*

Montáž voliče převodového stupně

1. Prostrčte předmontovaný volič převodového stupně plechem (☞ 8-1).
2. Vyšroubujte montážní šroub z připojovacího čepu a nasadte volič převodového stupně (☞ 9).
3. Zafixujte volič převodového stupně horizontálním montážním šroubem (☞ 10-1). Šroub ještě nedotahujte.
4. Nastavte seřizovacím šroubem sklon páky voliče tak, aby zaskočila do výřezu prvního převodového stupně (1) (☞ 8-2).
5. Zajistěte seřizovací šroub (☞ 10-2).
6. Utáhněte montážní šroub samojistící maticí (☞ 10-1).
» *Volič převodového stupně je namontován.*

Montáž výhozu sněhu

1. Lehce namažte kluznou plochu výhozu sněhu na sněhové fréze olejem ve spreji (☞ 11).
2. Nasadte výhoz sněhu (☞ 11).
3. Nasadte montážní šrouby do spodní, větší vodicí desky a nasadte menší vodicí desku (☞ 12-1).
4. Nasadte zdola vodicí desky do výhozu a přišroubuj-

te je samojisticími maticemi (📷 12-2).

- Opakujte postup u obou zbývajících vodicích desek.
 - » *Výhoz sněhu je namontován.*

Montáž ruční kliky pro výhoz sněhu

- Vyšroubujte montážní šroub rukojeť a demontujte rukojeť z kliky (📷 13).
- Zastrčte ruční kliku do vodicí drážky na vodicím madlu stranou pro rukojeť dolů (📷 14).
- Sejměte kleštěmi pojistnou závlačku a podložku na spodní straně (📷 15).
- Zastrčte ruční kliku do spodní vodicí drážky na výhozu sněhu. Výhoz sněhu musí být umístěn do takové polohy, aby spirála ruční kliky zapadla do drážek výhozu (📷 16-1).
Pokud klikou nelze pohnout k dolní vodicí drážce nebo pokud to lze jen ztížka, bude pravděpodobně nutné poněkud seřídít horní vodicí drážku. Při tom povolte šrouby a po seřízení je opět utáhněte (📷 14-1).
- Nasaďte podložku a kleštěmi zastrčte pojistnou závlačku (📷 17-1).
- Konce pojistné závlačky ohněte (📷 18).
- Našroubujte na kliku rukojeť (📷 19).
 - » *Ruční klika je namontována.*

Kontrola tlaku v pneumatikách

Maximální přípustný tlak v pneumatikách je uveden přímo na nich (📷 20-1). Upozornění: 1 bar = cca 14,5 psi

Rovnoměrně nahustěte pneumatiky hustilkou.

Montáž osvětlení (620E II)

- Prostrčte předmontovanou svítilnu vodicím madlem montážním šroubem zepředu (📷 21-1).
Dbejte, aby se kabel nepřekročil nebo nepoškodil!
- Utáhněte svítilnu s podložkou samojisticí maticí.
- Zafixujte kabel úchytkami na vodicím madlu.
 - » *Osvětlení je namontováno.*

Tankování a plnění motorovým olejem



Vždy se řiďte dodaným návodem k obsluze motoru.

Před uvedením do provozu je nutné motor naplnit motorovým olejem a natankovat frézu.



Výstraha – nebezpečí požáru!

Benzín i olej jsou vysoce hořlavé!

Provozní kapaliny

| | Benzín | Motorový olej |
|------------------------|--|----------------------|
| Druh | Běžný benzín / bezolovnatý (86 oktanů nebo více) Motor splňuje normu E10. | Doporučení SAE 5W-30 |
| Množství náplně | viz návod k motoru | |

Bezpečnost



Výstraha!

Nikdy nenechte motor běžet v uzavřených místnostech. Nebezpečí otravy!

- Benzín a olej skladujte pouze v nádobách, které jsou k tomu určeny.
- Před uskladněním přístroje v uzavřených prostorech jej nechte vychladnout.
- Pokud je dosud v nádrži benzín, dbejte na to, aby v uzavřené místnosti nebyly žádné zdroje vznícení jako topení, sušička prádla atd.
- Benzínem a olejem plňte nebo je vypouštějte pouze venku po vypnutí a vychladnutí motoru.
- Nepřepřlžujte nádrž (benzín se rozpíná).
- Při tankování nekuřte.
- Neotvírejte uzávěr nádrže, pokud motor běží nebo je horký.
- Poškozenou nádrž nebo uzávěr nádrže vyměňte.
- Víko nádrže vždy pevně uzavřete. Pokud benzín vyteče:
 - Nespouštějte motor
 - Zabraňte jeho zapálení
 - Vyteklý benzín nechte vsáknout do absorpčních materiálů nebo hadrů a řádně zlikvidujte.
 - Očistěte zařízení
- Pokud vyteče motorový olej:
 - Nespouštějte motor
 - Vyteklý olej nechte vsáknout do absorpčních materiálů pro olej nebo do hadrů a řádně zlikvidujte.
 - Očistěte zařízení



Použitý olej:

- nelikvidujte s odpady
- nevylévejte do kanalizace, odpadu ani na zem

Doporučujeme odevzdat použitý olej v uzavřených nádobách v příslušné sběrně nebo servisním středisku.

Plnění motorovým olejem

1. Vyšroubujte víko plnicího hrdla pro olej (📷 22-1), odložte tento uzávěr na čisté místo.
2. Nalijte olej nálevkou.
3. Zkontrolujte stav náplně.
4. Pevně uzavřete plnicí hrdlo a očistěte je.

Informace o správném provádění kontroly stavu oleje naleznete v návodu k motoru.

Tankování benzínu

1. Vyšroubujte víko nádrže (📷 22-2) a odložte je na čisté místo.
2. Natankujte benzin nálevkou.
3. Pevně uzavřete plnicí hrdlo nádrže a očistěte je.

Uvedení do provozu



Pozor!

Poškozený přístroj se nesmí používat!
Před každým uvedením do provozu proveďte vizuální kontrolu.



Symbol fotoaparátu na následujících stranách odkazuje na vyobrazení na str. 4–7.

Nastavení výšky odklizení



Pozor – nebezpečí poranění!

Výšku odklizení nastavujte jen tehdy, pokud je motor zastaven a podávací šnek je v klidu.



- Výšku odklizení nastavte tak, aby nemohlo dojít k zachycení šterku nebo jiných cizích těles.
- Vyhnete se velkým nerovnostem, např. vyjetým kolejím, vikům kanálů nebo dlažebním kostkám.

1. Před nastavením postavte přístroj na rovný podklad.
2. Povolte upínací šrouby kluzných ližin na levé i pravé straně (📷 23-1).
3. Nadzvedněte odklízecí desku do požadované výšky a utáhněte kluzné ližiny. Při tom dbejte na to, aby obě ližiny byly směrem dolů vysunuty stejnoměrně, aby odklízecí deska byla rovnoběžně vyrovnána s podkladem (📷 23-2).

- i** Pokud jsou kluzné ližiny opotřebené (okraj (📷 24-1) je prodřený), obraťte je o 180° a použijte druhou stranu (📷 24).
- Údaje pro doobjednání viz karta náhradních dílů.

Kontrola tlaku v pneumatikách

Zejména před prvním uvedením do provozu v zimě a poté během používání, nejméně však každé tři měsíce, kontrolujte tlak v pneumatikách.

Maximální přípustný tlak v pneumatikách je uveden přímo na nich (📷 20-1). Upozornění: 1 bar = cca 14,5 psi

Kontrola zařízení

Před každým spuštěním zkontrolujte, zda jsou čtyři střížné kolíky (📷 25-1) nepoškozené.

Održené střížné kolíky nahraďte originálními náhradními díly. Při použití neschválených náhradních dílů se přístroj může vážně poškodit! Údaje pro doobjednání viz karta náhradních dílů.






Zkontrolujte všechny ovládací prvky, bezpečnostní zařízení, matice, šrouby a čepy zařízení, zda jsou úplně, utažené a nepoškozené.

Spuštění motoru

⚠️ Pozor – nebezpečí otravy!

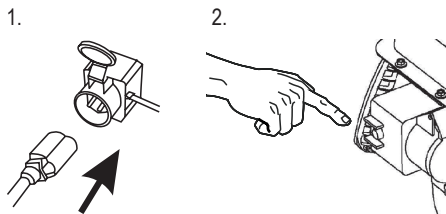
Nikdy nenechte motor běžet v uzavřených místnostech.


Polohové značky na přístroji

| | | |
|-------------------|--|--|
| Škrticí klapka | |  |
| CLOSE OPEN | | |
| Plyn | |  |
| Rychle pomalu | | |
| Klíček motoru | |  |
| Vyp Zap | | |
| Palivový ventil | |  |
| Uzavřen | | |
| Otevřen | | |
| Tlačítko startéru | |  |

Nastartování

- Zkontrolujte stav oleje a paliva.
- Otevřete palivový ventil (📷 27).
- Nastavte škrticí klapku do polohy ZAP (📷 27-1).
- Stiskněte 3x tlačítko startéru v časových intervalech cca 2 sekund (📷 28-1). Při teplotách nižších než 10 °C stiskněte tlačítko startéru 5x.
- Nastavte páčku plynu do polohy Rychle (📷 29).
- Zastrčte klíček motoru (📷 30-1).
- Ruční start:**
- Lehce přitáhněte lanko startéru, až pocítíte odpor, poté je prudce vytáhněte a opět je nechte pomalu navinout (📷 31).

230 V Nastartování (620E II)**Vypnutí motoru**

- Nastavte páku plynu do polohy Pomalu  (☞ 34).
 - Aby se zabránilo zamrznutí, nechte podávací šnek a kolo výhozu dobíhat tak dlouho, až z nich opadá co nejvíce sněhu.
- Otočte klíček motoru do polohy Stop a vytáhněte jej (☞ 35-1). U 620E II vytáhněte i klíček zapalování.
 - » *Motor se vypne.*
- Palivový ventil otočte do polohy Uzavřen (☞ 35).

**Nebezpečí vážného úrazu!**

Motor může dobíhat. Po vypnutí se ujistěte, že motor opravdu stojí.

Provoz**Pozor – nebezpečí poranění!**

Používejte pracovní a ochranný oděv.

- zimní oblečení
- neklouzavou zimní obuv
- ochranné brýle nebo ochranný štít
- ochranu sluchu

Zahájení odklizení

- Uvedte frézu do provozu.
- Zkontrolujte polohu výhozu sněhu a
 - nastavte směr výhozu ruční klikou (☞ 36-1).
 - Nastavte výšku výhozu (☞ 36-2).
- Spusťte motor.
- Zařaďte rychlostní stupeň pohonu pojezdu (☞ 36-3):
 - Stupně 1 až 5 jsou pro jízdu vpřed, přičemž 1 je nejpomalejší a 5 nejrychlejší rychlostní stupeň.
 - R1 a R2 jsou stupně pro couvání, přičemž R1 je pomalejší a R2 rychlejší rychlostní stupeň.
- Stiskněte spojkovou páku pro šnekový pohon (☞ 37).

**Nebezpečí vážného úrazu!**

Nesahejte do rotujícího šneku. Zabraňte přístupu osob i zvířat.

- Stiskněte spojkovou páku pro pohon pojezdu (☞ 37).
 - » *Sněhová fréza se dá do pohybu.*

Zastavení odklizení

- Uvolněte spojkovou páku pro pohon šneku i pohon pojezdu (rozpojte spojku) (☞ 38-1).
 - Aby se zabránilo zamrznutí, nechte podávací šnek a kolo výhozu dobíhat tak dlouho, až z nich opadá co nejvíce sněhu.
 - » *Sněhová fréza se zastaví, zastavte podávací šnek i kolo výhozu.*

Řazení rychlostních stupňů pohonu pojezdu

1. Uvolněte spojkovou páku pro pohon šneku i pohon pojezdu (rozpojte spojku) (📖 38-1).
 - Rychlostní stupně řadte pouze při rozpojení spojky, zařízení by se jinak mohlo poškodit!
2. Zařaďte rychlost řadící pákou (📖 38-2).

Odstranění překážek, které ucpaly výhoz sněhu

Pokud nadále nefunguje správně výhoz sněhu, může to být způsobeno sněhovými a ledovými zmrázky na podávacím šneku a v kanálu výhozu.

1. Uvolněte spojkovou páku pro pohon šneku i pohon pojezdu (rozpojte spojku) (📖 38-1).
2. Vypněte motor.
3. Odpojte konektor zapalovací svíčky.
4. Pomocným nářadím (📖 39-1) opatrně odstraňte sněh z kanálu výhozu a z podávacího šneku.

Pokud výhoz sněhu ani poté nefunguje správně, vyhledejte odborný servis.

Údržba a ošetřování



Pozor – nebezpečí poranění!

- Před všemi pracemi na údržbě a ošetřování vždy vypněte motor a odpojte konektor zapalovací svíčky.
- Motor může dobíhat. Po vypnutí se ujistěte, že motor opravdu stojí.

- Přístroj po každém použití vyčistěte. Odstraňte zejména zbytky posypové soli.
- Přístroj neostřikujte vodou. Vniknutí vody může způsobit poruchy (zapalování, karburátoru).
- Vždy vyměňte vadný tlumič.
- Dodržujte plán údržby.
- Řiďte se návodem k motoru.

Plán údržby

Po prvních 5 hodinách provozu

- Vyměňte motorový olej (viz návod k motoru).

Před každým použitím

- Zkontrolujte stav oleje (viz návod k motoru).
- Zkontrolujte střížný kolík.
- Zkontrolujte, zda přístroj není poškozen.

Každé tři měsíce

- Zkontrolujte tlak v pneumatikách
- Namažte kroužek výhozu sněhu olejem ve spreji (📖 11).

Každoročně

- Vyměňte zapalovací svíčky (viz návod k motoru).
- Namažte podávací šnek.

Mazání podávacího šneku

Vtlačte cca 2–3 zdvihy mazacího listu univerzální tuk do maznice (📖 40).

Údržba pohonu pojezdu

Nastavení bovdenového lanka

Pokud po zapnutí motoru nelze zapnout pohon pojezdu, je třeba nastavit příslušné bovdenové lanko.



Pozor!

- Bovdenové lanko nastavujte, pouze je-li motor vypnutý.
- Pokud pohon pojezdu nelze vypnout, vypněte motor, nepokoušejte se o opravu, ale ihned vyhledejte odborný servis!

1. Povolte pojistnou matici (📖 41-1).
2. Otáčejte seřizovací části u bovdenového lanka ve směru šipky (📖 41-2), až není bovdenové lanko při vyklopení spojkové páky vzhůru prověšené (je lehce napnuté). Během šroubování lanko přidržujte, aby se nepřekroutilo.
3. Utáhněte pojistnou matici.
4. Pro kontrolu nastavení spusťte motor a zapněte pohon pojezdu.
5. Pokud pohon pojezdu stále nelze zapojit ani odpojit, je třeba přístroj odvézt od odborného servisu.

Údržba šnekového pohonu

Nastavení bovdenového lanka

Pokud po zapnutí motoru nelze zapnout šnekový pohon, je třeba nastavit příslušné bovdenové lanko.



Pozor!

- Bovdenové lanko nastavujte, pouze je-li motor vypnutý.
- Pokud šnekový pohon nelze vypnout, vypněte motor, nepokoušejte se o opravu, ale ihned vyhledejte odborný servis!

1. Povolte pojistnou matici (📖 41-1).
2. Otáčejte seřizovací části u bovdenového lanka ve směru šipky (📖 41-2), až není bovdenové lanko při vyklopení spojkové páky vzhůru prověšené (je lehce napnuté). Během šroubování lanko přidržujte, aby se nepřekroutilo.
3. Utáhněte pojistnou matici.
4. Pro kontrolu nastavení spusťte motor a zapněte šnekový pohon.
5. Pokud šnekový pohon stále nelze zapojit ani odpojit, je třeba přístroj odvézt od odborného servisu.

Výměna střížných kolíků

Po zablokování podávacího šneku se mohou kvůli bezpečnosti provozovatele a přístroje odtrhnout střížné kolíky (📖 25-1).



- Održené střížné kolíky nahraďte originálními náhradními díly. Při použití neschválených náhradních dílů se přístroj může vážně poškodit!
- Údaje pro doobjednání viz karta náhradních dílů.

1. Vypněte přístroj a odpojte konektor zapalovací svíčky.
2. Odstraňte poškozené střížné kolíky (📖 42-2).
3. Zkontrolujte hřídel, zda není poškozená.
4. Nasadte nové střížné kolíky a zajistěte je závlačkou (📖 42-1).

Uskladnění

Při delším uskladnění přístroje, např. po zimě, věnujte pozornost následujícím bodům:



Pozor – nebezpečí výbuchu!

Přístroj nikdy neskladujte v blízkosti otevřeného ohně nebo tepelných zdrojů.

- Vyprázdnění karburátoru:
 - Spusťte motor.
 - Uzavřete palivový ventil.
 - Vyčkejte, než motor zhasne.
- Nechte motor vychladnout.
- Uskladněte přístroj v suchu na místě nepřístupném dětem a nepovolaným osobám.
- Benzinovou nádrž vypusťte nebo zcela natankujte.
- Vytáhněte klíček motoru.
- Odpojte konektor zapalovací svíčky.

Oprava

Opravy smí provádět jen specializované servisy. Odborná kontrola je vždy zapotřebí:

- po najetí na překážku
- při náhlém zastavení motoru
- při poškození podávacího šneku nebo kola výhozu

Likvidace



Přístroje, baterie nebo akumulátory, které dosloužily, nelikvidujte s domovním odpadem!

Obal, přístroj a příslušenství jsou vyrobeny z recyklovatelných materiálů a musí se příslušně likvidovat.

Pomoc při poruchách



Pozor!

Před vyhledáním závady vždy vypněte motor a odpojte konektor zapalovací svíčky.

| Porucha | Řešení |
|---|--|
| Motor nenaskočí. | <ul style="list-style-type: none"> ▪ Doplňte benzin. ▪ Nastavte páčku plynu do polohy „Start“. ▪ Otevřete škrticí klapku, spusťte startér. ▪ Zkontrolujte zapalovací svíčky, popř. je vyměňte. |
| Výkon motoru klesá. | <ul style="list-style-type: none"> ▪ Vyčistěte kanál výhozu / kryt. ▪ Zbavte podávací šnek a kolo výhozu sněhu a ledu. ▪ Snižte pracovní rychlost. |
| Pohon pojezdu při stisknutí spojkové páky nefunguje. | <ul style="list-style-type: none"> ▪ Upravte nastavení bovdenového lanka. ▪ Vyhledejte zákaznický servis. |
| Pohon pojezdu nelze zastavit (nelze rozpojit spojku). | <ul style="list-style-type: none"> ▪ Vypněte motor. ▪ Nepokoušejte se o opravu! ▪ Vyhledejte zákaznický servis. |
| Podávací šnek se při stisknutí spojkové páky neotáčí. | <ul style="list-style-type: none"> ▪ Střížný kolík odtržen, vyměňte jej. ▪ Upravte nastavení bovdenového lanka. ▪ Vyhledejte zákaznický servis. |
| Šnekový pohon nelze zastavit (nelze rozpojit spojku). | <ul style="list-style-type: none"> ▪ Vypněte motor. ▪ Nepokoušejte se o opravu! ▪ Vyhledejte zákaznický servis. |
| Přístroj má mimořádně silné vibrace. | <ul style="list-style-type: none"> ▪ Zkontrolujte podávací šnek a kolo výhozu. |
| Přístroj táhne na jednu stranu. | <ul style="list-style-type: none"> ▪ Zkontrolujte tlak v pneumatikách, upravte jej. ▪ Zkontrolujte kluzné ližiny, nastavte je nebo vyměňte. |



V případě poruch, které nejsou v této tabulce uvedeny nebo je nemůžete odstranit sami, se prosím obraťte na příslušný zákaznický servis.

Záruka

Případné materiálové nebo výrobní vady na přístroji odstraníme během zákonné promlčecí lhůty pro nároky na odstranění vad podle naší volby opravou nebo dodáním náhradního výrobku. Promlčecí lhůta je určena právem dané země, ve které byl přístroj zakoupen.

Náš příslib záruky platí jen v případě:

- řádné manipulace s přístrojem
- dodržování návodu k obsluze
- použití originálních náhradních dílů

Záruka zaniká v případě:

- pokusů o opravu přístroje
- technických úprav přístroje
- chyby při montáži
- použití v rozporu s určením (např. komerčního nebo komunálního použití)

Ze záruky jsou vyloučeny:

- poškození nátěru způsobená běžným opotřebením
- díly podléhající opotřebením, které jsou označeny na seznamu náhradních dílů orámováním **XXX XXX (X)**
- Spalovací motory – pro ty platí vlastní záruční ustanovení příslušného výrobce motoru

Záruční doba počíná běžet dnem nákupu koncovým odběratelem. Určující je datum na originálním dokladu o koupi.

V případě uplatnění záruky se prosím obraťte s tímto prohlášením o záruce a dokladem o koupi na svého prodejce nebo nejbližší autorizovaný zákaznický servis. Tímto příslibem záruky zůstávají zákonné nároky kupujícího na odstranění vady vůči prodávajícímu nedotčeny.

Prohlášení o shodě ES

Tímto prohlašujeme, že tento produkt, tato do oběhu daná verze, odpovídá požadavkům harmonizovaných směrnic EU, bezpečnostní standardy EU a standardy specifické pro tento produkt.

Produkt

Sněhová fréza

Sériové číslo

G4224235

Typ

Snow Line 560 II

Snow Line 620 II

Snow Line 620E II

Hladina zvukového výkonu

naměřená / garantovaná
98 / 100 dB(A)

Výrobce

AL-KO Geräte GmbH
Ichenhauser Str. 14
89359 KOETZ
DEUTSCHLAND

Směrnice EU

2006/42/EG
(+2009/127/EG)
2004/108/EG
2000/14/EG

Hodnocení shody

2000 /14/EG
příloha 5

Zmocněnec

Anton Eberle
Ichenhauser Str. 14
89359 KOETZ
DEUTSCHLAND

Harmonizované normy

EN ISO 12100-1
EN ISO 12100-2
EN ISO 14982
ISO 8437

Kötz, 2012-06-04



Antonio De Filippo, Managing Director

Informácie o tomto návode

- Pred uvedením do prevádzky si prečítajte tento návod. To je predpokladom pre bezpečnú prácu a bezporuchovú manipuláciu. Pred použitím sa oboznámte s ovládacími prvkami a používaním stroja.
- Dodržiavajte bezpečnostné pokyny a výstražné upozornenia uvedené v tomto návode a na prístroji.
- Táto dokumentácia je neoddeliteľnou súčasťou popísaného výrobku a pri predaji by sa mala spolu s výrobkom odovzdať kupujúcemu.

Vysvetlenie značiek



Pozor!

Dôsledné dodržiavanie týchto výstražných upozornení môže zabrániť škodám na zdraví osôb a/alebo vecným škodám.



Špeciálne pokyny pre lepšiu zrozumiteľnosť a manipuláciu.



Symbol kamery odkazuje na obrázky.

Obsah

| | |
|---|-----|
| Informácie o tomto návode | 118 |
| Popis výrobku | 118 |
| Bezpečnostné a ochranné prvky | 118 |
| Rozsah dodávky | 120 |
| Bezpečnostné pokyny | 120 |
| Montáž | 121 |
| Tankovanie a naplnenie motorového oleja | 122 |
| Uvedenie do prevádzky | 123 |
| Štart motora | 124 |
| Prevádzka | 125 |
| Údržba a starostlivosť | 126 |
| Skladovanie | 127 |
| Oprava | 127 |
| Pomoc pri poruchách | 128 |
| Záruka | 129 |
| Vyhlasenie o zhode - ES | 129 |

Popis výrobku

V tejto dokumentácii sa popisujú viaceré typy snehovej frézy AL-KO. Typy sa odlišujú podľa šírky odpratávania, intenzity motora a či majú elektrický štartér a osvetlenie.

Identifikujte váš model na základe obrázkov výrobku, popisu a typového štítku.

Účel použitia

Tento prístroj je určený výlučne na odpratávanie snehu okolo domu a vo dvore, ako aj na menších parkoviskách a odstavňách plochách v súkromnej oblasti.

Akékoľvek iné použitie alebo použitie nad tento rámec sa považuje za použitie v rozpore s účelom.

Prípady nesprávneho použitia

- Tento prístroj nie je vhodný na používanie na verejných priestranstvách, v parkoch, na športoviskách, ako ani na používanie v poľnohospodárstve a lesníctve.
- Prístroj sa nesmie prevádzkovať v priemyselnej oblasti.

Bezpečnostné a ochranné prvky



Pozor – nebezpečenstvo poranenia!

Bezpečnostné a ochranné prvky nesmiete za žiadnych okolností vyradiť z prevádzky!

Páka spojky

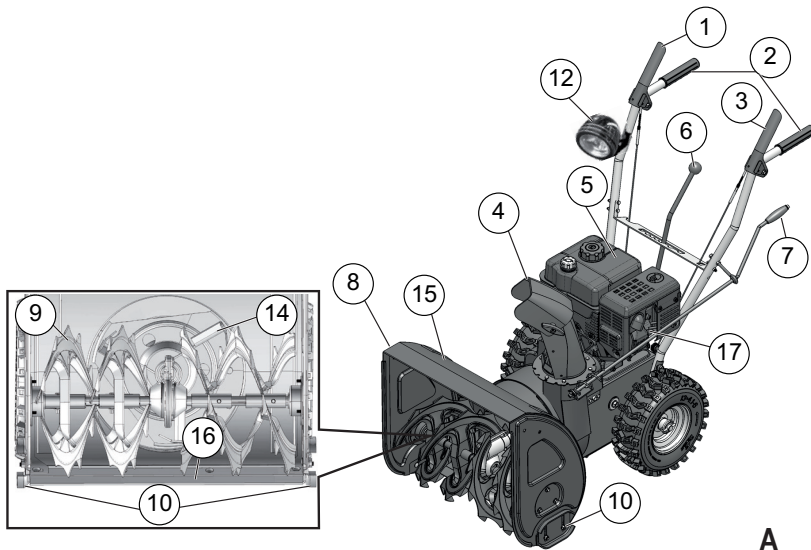
Na prístroji sa nachádzajú dve páky spojky na vodiacom držadle. V momente nebezpečenstva obidve páky spojky pustíte.

- Páka spojky pre závitovkový pohon odhadzovača snehu. Závitovkový pohon sa zastaví.
- Páka spojky pre jazdný pohon. Jazdný pohon sa zastaví.

Prestaviteľný odhadzovač snehu

Odhadzovač snehu nastavte tak, aby odhadzovaný sneh nemohol ohroziť žiadne osoby a zvieratá ani nemohol poškodiť budovy, vozidlá alebo iné predmety.

Dávajte pozor, aby ste na uliciach neobmedzovali cestnú dopravu ani neohrozovali účastníkov cestnej premávky.



A

Prehľad produktu (A)

| | |
|----|--|
| 1 | Páka spojky pre jazdný pohon |
| 2 | Vodiace držadlo |
| 3 | Páka spojky pre závitkový pohon |
| 4 | Odhadzovač snehu s ochranou proti vtiahnutiu |
| 5 | Motor |
| 6 | Voliaca páka prevodových stupňov, 5 rýchlostných stupňov pre jazdu dopredu a 2 spätočné prevodové stupne |
| 7 | Ručná kľuka na prestavenie odhadzovača |
| 8 | Štít |
| 9 | Dopravná závitovka |
| 10 | Výškovo nastaviteľné kľzné lyžiny |
| | |
| 12 | Osvetlenie* |
| 13 | Odhadzovacie koleso |
| 14 | Čistiaci nástroj (upevnený na štíte) |
| 15 | Odpratávacia lišta |
| 16 | Konektor zapaľovacej sviečky |
| | |
| * | Iba pri Snow-Line 620E II |

Symbyly na prístroji

| | |
|--|---|
| | Pozor! Vyžaduje sa mimoriadna opatnosť pri manipulácii. |
| | Pred uvedením do prevádzky si prečítajte návod na obsluhu! |
| | Držte mimo dosahu oblastí odhadzovania. Nebezpečenstvo v dôsledku odhadzovania snehu. |
| | Nesiahajte do odhadzovača snehu! |
| | Nesiahajte ani nevstupujte do dopravnej závitovky! |
| | Motor pred všetkými prácami na prístroji vypnite. |
| | Noste ochranu očí a ochranu sluchu. |
| | Nesiahajte do rotujúcich častí, hrozí nebezpečenstvo vtiahnutia. |
| | Pred údržbovými a opravárenskými prácami vyťahnite konektor zapaľovacej sviečky. |
| | Dbajte na to, aby sa tretie osoby nachádzali mimo nebezpečnej oblasti. |

Rozlíšenie typu

| Typ | < - > | M |
|---------|-------------|---------------------|
| 560 II | 560 mm | 182 cm ³ |
| 620 II | 620 mm | 212 cm ³ |
| 620E II | Ako 620 II, | |

Rozsah dodávky

- 1x snehová fréza
- 1x nástroj na čistenie
- 1x návod na obsluhu a montáž
- 1x zoznam náhradných dielov
- 1x kľúč na zapalovacie sviečky
- 1x návod pre motor
- 1x vodiace držadlo
- 1x odhadzovač snehu
- 3x upevňovacia súprava odhadzovača snehu
- 1x ručná kľuka pre prestavenie odhadzovača
- 1x voliaci páka prevodových stupňov
- 4x náhradný strižný kolík s poistnými závlačkami
- 2x kľúč od motora
- 1x osvetlenie (620E II)

Bezpečnostné pokyny



Pozor!

Prístroj používajte iba v technicky bezchybnom stave!



Pozor – nebezpečenstvo poranenia!

Bezpečnostné a ochranné prvky nesmiete za žiadnych okolností vyradiť z prevádzky!



Pozor – nebezpečenstvo požiaru!

Natankovaný prístroj neuschovávajte v budovách, v ktorých by sa mohli benzínové výpary dostať do kontaktu s ohňom alebo iskrami!

Oblasť okolo motora, výfuku, priehradky na batériu, palivovej nádrže udržiavajte bez benzínu, oleja.

- Pred použitím sa oboznámte s bezpečnou manipuláciou, zvlášť so zastavením prístroja.
- Tretie osoby, zvlášť deti a domáce zvieratá, držte mimo nebezpečnej oblasti.
- Ten, kto vedie a používa stroj, je zodpovedný za úrazy spôsobené iným osobám a za poškodenie cudzieho majetku.
- Deti a osoby, ktoré nie sú oboznámené s obsluhou, nesmú prístroj používať.
- Dodržiavajte miestne ustanovenia pre minimálny vek obsluhujúcej osoby.
- Prístroj neobsluhujte pod vplyvom alkoholu, drog alebo liekov.
- Noste primeraný pracovný odev.
 - Zimné oblečenie
 - Pevnú a protišmykovú obuv
 - Ochrana očí (ochranné okuliare alebo ochranný štít)
 - Ochrana sluchu
- Pracujte iba pri dostatočnom dennom svetle alebo umelom osvetlení. Prispôbte rýchlosť. Kráčajte, nikdy nebežte.
- Trup, končatiny a oblečenie držte v bezpečnej vzdialenosti od dopravnej závitovky a odhadzovacieho kolesa.
- Rešpektujte miestne ustanovenia pre prevádzkový čas.
- Prístroj pripravený na prevádzku nenechávajte bez dozoru. Dávajte pozor na hladký podklad. Nebezpečenstvo pošmyknutia, zvlášť pri cúvaní. Prispôbte rýchlosť.
- Prístroj prevádzkujte iba kompletne namontovaný s fungujúcimi ochrannými zariadeniami.
- Pred každým použitím skontrolujte prístroj vzhľadom na poškodenia, pred použitím nechajte poškodené diely vymeniť.
- Pred štartom motora odpojte jazdný pohon a závitkový dopravník (obidve páky spojky zvislo).
- V nasledujúcich prípadoch odstavte motor, počkajte na zastavenie prístroja a vyťahnite konektor zapalovacej sviečky:
 - pri opustení prístroja,
 - pri čistiacich a údržbových prácach,
 - pred nastavovacími prácami,
 - po výskyte porúch,
 - pred uvoľnením blokovania,
 - pred odstránením upchávok,
 - po kontakte s cudzími telesami,
 - keď sa vyskytnú poruchy a nezvyčajné vibrácie na prístroji.
- Upratovaný terén úplne a starostlivo skontrolujte. Odstráňte rohože spreď dverí, sane, dosky, káble a iné cudzie telesá.
- Prístroj nepoužívajte na strmých svahoch, hrozí

nebezpečenstvo pošmyknutia a preklopenia! Na šikmých plochách zvýšte pozornosť pri otáčaní.

- Výšku odpratávacej lišty s klznými lyžinami nastavte podľa podkladu. Nezachytávajte štrk ani iné cudzie telesá.
- Prístroj nikdy nedvíhajte ani nenoste s bežiacim motorom.
- Pri plnení benzínu alebo motorového oleja nejedzte, nepite, ani nefajčite.
- Nevdychujte benzínové výpary.
- Odhadzovaný sneh nesmie ohroziť osoby a zvieratá alebo poškodiť budovu, vozidlá alebo iné predmety. Dávajte pozor, aby ste na uliciach neobmedzovali cestnú dopravu ani neohrozovali účastníkov cestnej premávky.
- Nesiahajte do odhadzovača snehu, kým prístroj beží.
- Nesiahajte ani nevstupujte do blízkosti dopravnej závitovky, kým prístroj beží.
- Nikdy neodpratávajte sneh na strechách.

Montáž



Pozor!

Prístroj smiete používať len po úplnom zmontovaní.

Potrebný nástroj

- 2x rozvidlený alebo očkový kľúč, otvor kľúča 10
- Rozvidlený alebo očkový kľúč, otvor kľúča 13
- Kľúč na skrutky s vnútorným šesťhranom 5 mm
- Kombinované alebo špicaté kliešte
- Skrutkovač
- Rozprašovací olej
- Hustilka s manometrom (autoventil)

Poradie montáže

Zavesenie a nastavenie bovdenových laniek



Postup platí rovnako pre bovdenové lanká jazdného pohonu a závitovkový pohon.

1. Zaveďte bovdenové lanko smerom hore:
 - Ťah závitovky vedte cez otvor v plechu voľby prevodových stupňov (☞ 3-1).
 - Ťah jazdného pohonu vedte pod plechom

voľby prevodových stupňov smerom hore (☞ 3-2).

2. Vykrúťte skrutku s háčikom z prestavovacej matice (☞ 4-1). Kontramatica zostáva na skrutke.
3. Páku spojky vyklopte nahor (☞ 5). Zaveďte háčik vnútornej strany vodiaceho držadla do otvoru na páke spojky (☞ 6).
4. Otočte prestavovaciu maticu na zavesenú skrutku, kým už nebude ťah prevísaať (je mierne napnutý) (☞ 7-1). Počas otáčania držte ťažné lanko pevne, aby sa nepretočilo.
5. Kontramaticu pevne utiahnite (☞ 7-2).
 - » *Bovdenové lanká sú nastavené.*

Montáž voliacej páky prevodových stupňov

1. Predmontovanú voliacu páku prevodových stupňov zaveďte cez plech voľby prevodových stupňov (☞ 8-1).
2. Odstráňte upevňovaciu skrutku z pripojovacieho čapu a nasadte voliacu páku prevodových stupňov (☞ 9).
3. Voliacu páku prevodových stupňov zafixujte horizontálnou upevňovacou skrutkou (☞ 10-1). Skrutku zatiaľ neuťahujte pevne.
4. Pomocou nastavovacej skrutky nastavte sklon páky tak, aby zaskočila vo výreze prvého prevodového stupňa (1) (☞ 8-2).
5. Nastavovaciu skrutku upevnite pomocou kontramaticy (☞ 10-2).
6. Upevňovaciu skrutku so samopoistnou maticou pevne utiahnite (☞ 10-1).
 - » *Voliaca páka prevodových stupňov je namontovaná.*

Montáž odhadzovača snehu

1. Klznú plochu odhadzovača snehu na snehovej fréze jemne naolejujte rozprašovacím olejom (☞ 11).
2. Nasadte odhadzovač (☞ 11).
3. Zastrčte upevňovacie skrutky do dolnej, väčšej vodiacej platne a nastrčte menšiu vodiacu platňu (☞ 12-1).
4. Zastrčte vodiace platne zdola do odhadzovača a zaisťte pomocou samopoistných matic (☞ 12-2).
5. Postup zopakujte na oboch ostatných vedeniach.

» Odhadzovač snehu je namontovaný.

Montáž ručnej kľuky pre odhadzovač snehu

1. Odstráňte rukoväť na kľuke, za týmto účelom vyskrutkujte upevňovaciu skrutku (🔩 13).
2. Zastrčte ručnú kľuku úchopnou stranou zdola do vedenia na vodiacom držadle (🔩 14).
3. Odstráňte poistnú závlačku a podložku na spodnej strane pomocou klieští (🔩 15).
4. Zastrčte ručnú kľuku do dolného vedenia na odhadzovači snehu. Odhadzovač snehu sa musí umiestniť tak, aby sa špirála ručnej kľuky hodila do drážok odhadzovača (🔩 16-1).
Ak by sa ručnou kľukou nedalo pohybovať alebo by sa ňou dalo pohybovať k dolnému vedeniu iba ťažko, môže byť potrebné mierne dodatočné nastavenie horného vedenia. Pritom trochu uvoľnite skrutky a po nastavení ich znova pevne utiahnite (🔩 14-1).
5. Nastrčte podložku a poistnú závlačku pomocou klieští (🔩 17-1).
6. Konce poistnej závlačky ohnite (🔩 18).
7. Naskrutkujte rukoväť na kľuku (🔩 19).
» Ručná kľuka je namontovaná.

Kontrola tlaku pneumatík

Maximálny dovolený tlak pneumatík je uvedený na pneumatike (🔩 20-1). Upozornenie: 1 bar = cca 14,5 psi

Napumpujte rovnomerne pneumatiky pomocou hustilky.

Montáž osvetlenia (620E II)

1. Predmontovanú lampu s upevňovacou skrutkou zastrčte zdola cez vodiace držadlo (🔩 21-1). Kábel nepretočte ani nepoškodte!
2. Lampu s podložkou a samopoistnou maticou pevne utiahnite.
3. Zaisťte kábel káblovými spojkami na vodiacom držadle.
» Osvetlenie je namontované.

Tankovanie a naplnenie motorového oleja



Vždy rešpektujte súčasne dodaný návod na obsluhu motora.

Pred uvedením do prevádzky musíte naplniť motorový olej a natankovať snehovú frézu.



Varovanie – nebezpečenstvo požiaru!

Benzín a olej sú veľmi silno zápalné!

Prevádzkový prostriedok

| | Benzín | Motorový olej |
|------------------------|---|-----------------------|
| Druh | Normálny benzín / bezolovnatý (86-oktánový alebo vyšší) Motor je vhodný pre E10. | Odporúčanie SAE 5W-30 |
| Množstvo náplne | pozri návod na montáž | |

Bezpečnosť



Varovanie!

Motor nikdy nenechajte bežať v uzatvorených miestnostiach. Nebezpečenstvo otravy!

- Benzín a olej uschovajte v nádržiach, ktoré sú na to určené.
- Pred odstavením v uzatvorených miestnostiach nechajte prístroj vychladnúť.
- Keď sa v nádrži ešte nachádza benzín, dávajte pozor na to, aby sa v uzatvorenej miestnosti nenachádzal žiadny zápalný zdroj, ako vykurovacie teleso, sušička bielizne atď.
- Benzín a olej doplňajte alebo vyprázdňujte pri vypnutom, studenom motore.
- Nádrž nepreplňajte (benzín sa rozpína).
- Pri nádrži nefajčite.
- Uzáver nádrže pri bežiacom alebo horúcom motore neatvárajte.
- Poškodenú nádrž alebo uzáver nádrže vymeňte.
- Kryt nádrže zatvorte vždy pevne. Keď je benzín vytečený:
 - motor neštartujte,
 - zabráňte pokusom o zapálenie,
 - vytečený benzín nasajte sorpčným prostriedkom alebo handrou a odborne zlikvidujte,
 - vyčistite prístroj.
- Keď je motorový olej vytečený:
 - motor neštartujte,
 - vytečený motorový olej nasajte sorpčným prostriedkom oleja alebo handrou a odborne zlikvidujte,
 - vyčistite prístroj.




Starý olej:


- nevyliievajte do odpadu,
- do kanalizácie, odtoku ani na zem.

Odporúčame odovzdať starý olej v uzatvorenej nádobe na vhodných zberných miestach alebo na zákazníckom mieste.

Plnenie motorového oleja

1. Odskrutkujte plnací kryt oleja ( 22 -1), uzáver uložte na čistom mieste.
 2. Naplňte olej pomocou lievika.
 3. Skontrolujte stav naplnenia.
 4. Otvor na plnenie oleja pevne uzavrite a vyčistite.
- Pre správnu kontrolu stavu naplnenia oleja rešpektujte návod pre motor.

Naplnenie benzínu

1. Odskrutkujte kryt nádrže ( 22 -2), uložte ho na čistom mieste.
2. Naplňte benzín pomocou lievika.
3. Plnací otvor nádrže pevne uzavrite a vyčistite.

Uvedenie do prevádzky



Pozor!

Poškodený prístroj sa nesmie používať!

Pred každým uvedením do prevádzky vykonajte vizuálnu kontrolu.



Symbol kamery na nasledujúcich stranách odkazuje na obrázky, strana 4–7.

Nastavenie výšky odpratávania





Pozor – nebezpečenstvo poranenia!

Výšku odpratávania prestavujte iba pri vypnutom motore a zastavenej dopravnej závitovke.



- Výšku odpratávania nastavte tak, aby sa nemohol zachytiť štrk alebo iné cudzie telesá.
- Zohľadnite veľké nerovnosti, napríklad vyjazdené koľaje, kanálové poklopy alebo dlažobné kamene.

1. Za účelom prestavenia pohybnite prístrojom na rovnom podklade.
2. Uvoľnite upínacie skrutky klzných lyžíň vľavo a vpravo ( 23-1).
3. Odpratávaciu lištu nadvihnite na požadovanú výšku a klznú lyžinu pevne utiahnite. Prítom dávajte pozor na to, aby klzná lyžina stáli v rovnakej vzdialenosti dole, aby odpratávacia lišta prebiehala paralelne so zemou ( 23-2).

- i** Keď sú klzné lyžiny opotrebované (brúsny okraj (📷 24-1) prebrúsený), otočte ich o 180° a použite druhú stranu (📷 24).
- Pre dodatočnú objednávku pozri kartu náhradných dielov.

Kontrola tlaku pneumatík

Zvlášť pred prvým uvedením do prevádzky a potom, počas prevádzkovej doby, minimálne každé tri mesiace, skontrolujte tlak pneumatík.

Maximálny dovolený tlak pneumatík je uvedený na pneumatike (📷 20-1). Upozornenie: 1 bar = cca 14,5 psi

Kontrola prístroja

Pred každým štartom skontrolujte, či sú štyri strižné kolíky (📷 25) neporušené.

Opotrebované strižné kolíky vymeňte za originálne náhradné diely. Pri použití neschválených náhradných dielov sa môže prístroj vážne poškodiť! Pre dodatočnú objednávku pozri kartu náhradných dielov.

Všetky ovládacie prvky, bezpečnostné zariadenia, matice, skrutky a čapy prístroja skontrolujte vzhľadom na kompletnosť, pevné osadenie a neporušenosť.

Štart motora



Pozor – nebezpečenstvo otravy!

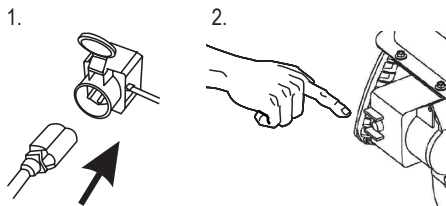
Motor nikdy nenechajte bežať v uzatvorených miestnostiach.


Značka polohy na prístroji

| | | |
|-----------------|--------|--|
| Sýtič | | |
| CLOSE | OPEN | |
| Plyn rýchlo | pomaly | |
| Kľúč motora | Zap | |
| Vyp | | |
| Kohútik paliva | Zatv | |
| | Otv | |
| Základný gombík | | |

Proces štartu

- Skontrolujte stav oleja a paliva.
- Otvorte kohútik paliva (📷 27).
- Sýtič nastavte do polohy CLOSE (📷 27-1).
- Stlačte 3x základný gombík v časovom intervale cca 2 sekundy (📷 28-1). Pri teplotách pod 10 °C stlačte 5x základný gombík.
- Pohnite pákou plynu do polohy rýchlo (📷 29).
- Zastrčte kľúč motora (📷 30-1).
- Manuálny štart:**
- Lanko štartéra ľahko pritiahnite, kým nebude citeľný prvý odpor, potom ho plynulo vytiahnite a následne nechajte pomaly opäť navinúť (📷 31).

230 V Proces štartu (620E II)**Vypnutie motora**

1. Páku plynu nastavte do polohy pomaly  (☞ 34).
 - Aby sa zabránilo zamrznutiu, nechajte dopravnú závitovku a odhadzovacie koleso pomaly dobiehať, kým nebudú takmer úplne očistené od snehu.
2. Kľúč motora otočte do polohy Stop a vytiahnite ho (☞ 35-1).
 - » *Motor sa vypne.*
3. Kohútik paliva otočte do polohy Zatv (☞ 35).

**Pozor, ťažké poranenie!**

Motor môže dobiehať. Po vypnutí sa uistite, že motor stojí.

Prevádzka**Pozor – nebezpečenstvo poranenia!**

Používajte pracovné a ochranné oblečenie.

- Zimné oblečenie
- Protišmyková zimná obuv
- Ochranné okuliare alebo ochranný štít
- Ochrana sluchu

Štart odpratávacej prevádzky

1. Vykonajte uvedenie do prevádzky.
2. Skontrolujte polohu odhadzovača snehu a
 - nastavte smer odhadzovača pomocou ručnej kľuky (☞ 36-1).
 - Nastavte výšku odhadzovača (☞ 36-2).
3. Naštartujte motor.
4. Zaraďte prevodový stupeň pre jazdný pohon (☞ 36-3):
 - 1 až 5 sú rýchlostné stupne pre chod dopredu, pričom 1 je najpomalší a 5 je najrýchlejší prevodový stupeň.
 - R1 a R2 sú spätočné prevodové stupne, pričom R1 je pomalý a R2 je rýchlejší prevodový stupeň.
5. Zatláčajte páku spojky pre závitkový pohon (☞ 37).

**Pozor, ťažké poranenie!**



Nesiahajte do otáčajúcej sa závitovky. Osoby a zvieratá držte mimo dosahu.

6. Zatláčajte páku spojky pre jazdný pohon (☞ 37).
 - » *Snehová fréza sa uvedie do pohybu.*

Zastavenie odpratávacej prevádzky



1. Pustite (odpojte) páku spojky pre závitkový a jazdný pohon (☞ 38-1).
 - Aby sa zabránilo zamrznutiu, nechajte dopravnú závitovku a odhadzovacie koleso pomaly dobiehať, kým nebudú takmer úplne očistené od snehu.
 - » *Snehová fréza zostane stáť, zastavte dopravnú závitovku a odhadzovacie koleso.*

Zmena rýchlostného stupňa pre jazdný pohon

1. Pustíte (odpojte) páku spojky pre závitovkový a jazdný pohon ( 38-1).
 - Rýchlostný stupeň meňte iba pri odpojení, prístroj by sa inak mohol poškodiť!
2. Zmena rýchlostného stupňa pomocou rýchlostnej páky ( 38-2).

Odstránenie upchaní v odhadzovači snehu

Keď sa už sneh viac neodhadzuje správne, môžu byť príčinou usadeniny snehu a ľadu na dopravných závitovkách a v kanáli odhadzovača.

1. Pustíte (odpojte) páku spojky pre závitovkový a jazdný pohon ( 38-1).
2. Vypnite motor.
3. Vyťahnite konektor zapaľovacej sviečky.
4. Pomocným nástrojom ( 39-1) odstráňte opatrne sneh z kanála odhadzovača a z dopravnej závitovky.

Pri pretvárajúcom nedostatočnom odhadzovaní snehu vyhľadajte odbornú dielňu.

Údržba a starostlivosť



Pozor – nebezpečenstvo poranenia!

- Pred všetkými údržbovými a ošetrovacími prácami vždy vypnite a vyťahnite konektor zapaľovacej sviečky!
- Motor môže dobiehať. Po vypnutí sa uistíte, že motor stojí.

- Prístroj po každom použití vyčistite. Zvlášť odstráňte zvyšky posypovej soli.
- Prístroj nestriekajte vodou! Vniknutá voda môže viesť k poruchám (zapaľovacie zariadenie, splynovač).
- Chybný tlmič hluku vždy vymeňte.
- Rešpektujte plán údržby.
- Rešpektujte návod na údržbu.

Plán údržby


Po prvých 5 prevádzkových hodinách

- Vymeňte motorový olej (pozri návod k motoru).

Pred každým použitím

- Skontrolujte stav oleja (pozri návod k motoru).
- Skontrolujte strižný kolík.
- Skontrolujte prístroj vzhľadom na poškodenia.


Každé tri mesiace

- Skontrolujte tlak pneumatík.
- Naolejujte krúžok odhadzovača snehu rozprašovacím olejom ( 11).

Ročne

- Vymeňte zapaľovaciu sviečku (pozri návod k motoru).
- Namažte dopravnú závitovku.

Mazanie dopravnej závitovky

Vytlačte cca 2 – 3 zdvihy univerzálneho tuku pomocou mazacieho lisu do tlakovej maznice ( 40).

Údržba pohonu kolies



Nastavenie bovdenového lanka

Ak sa pri bežiacom motore nedá viac zapnúť pohon kolies, musí sa nastaviť zodpovedajúce bovdenového lanka.



Pozor!

- Bovdenové lanko prestavujte iba pri vypnutom motore.
- Ak sa jazdný pohon nedá vypnúť, vypnite motor, nepokúšajte sa o opravu, ale ihneď vyhľadajte špecializovaný podnik!

1. Uvoľnite kontramaticu ( 41-1).
2. Otočte prestavovaciu časť na bovdenovom lanku do smeru šípky ( 41-2), kým viac nebude bovdenové lanko pri páke spojky vyklopené nahor prevísané (je mierne napnuté). Počas otáčania držte ťažné lanko pevne, aby sa nepretočilo.
3. Kontramaticu pevne utiahnite.
4. Na kontrolu nastavenia naštartujte motor a zapnite pohon kolies.
5. Ak sa pohon kolies nedá ešte bezpečne zapojiť a odpojiť, musí sa prístroj odniesť do špecializovaného podniku.

Údržba závitovkového pohonu



Nastavenie bovdenového lanka

Ak sa pri bežiacom motore nedá viac zapnúť pohon závitovky, musí sa nastaviť zodpovedajúce bovdenové lanko.




Pozor!

- Bovdenové lanko prestavujte iba pri vypnutom motore.
- Ak sa pohon závitovky nedá vypnúť, vypnite motor, nepokúšajte sa o opravu, ale ihneď vyhľadajte špecializovaný podnik!



1. Uvoľnite kontramaticu ( 41-1).
2. Otočte nastavovaciu časť na bovdenovom lanku do smeru šípky ( 41-2), kým nebude viac bovdenové lanko pri páke spojky vyklopenej nahor previsať (je mierne napnuté). Počas otáčania držte ťažné lanko pevne, aby sa nepretočilo.
3. Kontramaticu pevne utiahnite.
4. Na kontrolu nastavenia naštartujte motor a zapnite pohon závitovky.
5. Ak sa pohon závitovky nedá ešte bezpečne zapojiť a odpojiť, musí sa prístroj odniesť do špecializovaného podniku.

Výmena strižného kolíka

Po blokáde dopravnej závitovky sa môžu, kvôli bezpečnosti prevádzkovateľa a prístroja, odtrhnúť strižné kolíky ( 25-1).



- Opatrované strižné kolíky vymeňte za originálne náhradné diely. Pri použití neschválených náhradných dielov sa môže prístroj vážne poškodiť!
- Pre dodatočnú objednávku pozri kartu náhradných dielov.

1. Vypnite prístroj a vyťahnite konektor zapalovacej sviečky.
2. Odstráňte poškodené strižné kolíky ( 42-2).
3. Skontrolujte hriadeľ vzhľadom na poškodenia.
4. Vložte nové strižné kolíky a zabezpečte ich poistnou závlačkou ( 42-1).

Skladovanie

Pri dlhšom uskladnení prístroja, napríklad po zime, berte do úvahy nasledujúce body:



Pozor – nebezpečenstvo výbuchu!

Prístroj neskladujte pri zdrojoch otvorených plameňov alebo tepelných zdrojoch.

- Vyprázdnenie splyňovača:
 - Naštartujte motor.
 - Zatvorte kohútik paliva.
 - Počkajte, kým motor zastane.
- Nechajte motor vychladnúť.
- Prístroj skladujte na suchom mieste a mimo dosahu detí a nepovolanej osôb.
- Vyprázdnite benzínovú nádrž alebo ju úplne naplňte.
- Vyťahnite kľúč motora.
- Vyťahnite konektor zapalovacej sviečky.

Oprava

Oprávnenské práce smú vykonávať iba špecializované podniky. Odborná kontrola je vždy potrebná:

- po nabehnutí na prekážku,
- pri náhlom zastavení motora,
- pri poškodenej dopravnej závitovke alebo odhadzovacou kolese.

Likvidácia



Staré prístroje, batérie alebo akumulátory nelikvidujte prostredníctvom domového odpadu!

Obal, prístroj a príslušenstvo sú vyrobené z recyklovateľných materiálov a treba ich vhodne zlikvidovať.

Pomoc pri poruchách



Pozor!

Pred hľadáním poruchy vždy vypnite motor a vytriahnite konektor zapalovacej sviečky.

| Porucha | Riešenie |
|---|--|
| Motor nenaskočí. | <ul style="list-style-type: none"> ▪ Doplníte benzín. ▪ Páku plynu nastavte do polohy „Štart“. ▪ Zapnite sýtič, stlačte základný gombík. ▪ Skontrolujte zapalovacie sviečky, prípadne ich vymeňte. |
| Výkon motora vynecháva. | <ul style="list-style-type: none"> ▪ Vyčistíte kanál odhadzovača/teleso. ▪ Dopravnú závitovku a odhadzovacie koleso očistíte od snehu a ľadu. ▪ Znížite pracovnú rýchlosť. |
| Pohon kolies pri zatlačenej páke spojky nefunguje. | <ul style="list-style-type: none"> ▪ Bovdenové lanko dodatočne nastavte. ▪ Vyhľadajte dielňu zákazníckeho servisu. |
| Pohon kolies sa nedá viac zastaviť (viac sa neodpája). | <ul style="list-style-type: none"> ▪ Vypnite motor. ▪ Nepokúšajte sa o opravu! ▪ Vyhľadajte dielňu zákazníckeho servisu. |
| Dopravná závitovka sa neotáča pri zatlačenej páke spojky. | <ul style="list-style-type: none"> ▪ Strižný kolík odtrhnutý, vymeňte ho. ▪ Bovdenové lanko dodatočne nastavte. ▪ Vyhľadajte dielňu zákazníckeho servisu. |
| Pohon závitovky sa nedá viac zastaviť (viac sa neodpája). | <ul style="list-style-type: none"> ▪ Vypnite motor. ▪ Nepokúšajte sa o opravu! ▪ Vyhľadajte dielňu zákazníckeho servisu. |
| Prístroj vibruje mimoriadne silno. | <ul style="list-style-type: none"> ▪ Skontrolujte závitovku a odhadzovacie koleso. |
| Prístroj ťahá na jednu stranu. | <ul style="list-style-type: none"> ▪ Skontrolujte tlak pneumatík, prispôbte ho. ▪ Skontrolujte klzné lyžiny, nastavte ich alebo vymeňte. |



Pri poruchách, ktoré nie sú uvedené v tejto tabuľke alebo ktoré neviete sami odstrániť, sa obráťte na náš príslušný zákaznícky servis.

Záruka

Prípadné chyby materiálu alebo výrobné chyby na prístroji odstránime počas zákonnej premlčacej lehoty pre nároky na odstránenie chyby podľa našej voľby opravou alebo náhradným dodaním. Premlčacia lehota sa určuje vždy podľa legislatívy krajiny, v ktorej bol prístroj kúpený.

Záruku poskytujeme len pri:

- odbornej manipulácii s prístrojom,
- dodržiavaní návodu na obsluhu,
- používaní originálnych náhradných dielov.

Záruka zaniká pri:

- pokusoch o opravu prístroja,
- technických zmenách na prístroji,
- chybnej montáži,
- používaní prístroja v rozpore s jeho určením (napr. na priemyselné alebo komunálne účely).

Záruka sa nevzťahuje na:

- poškodenia laku, ktoré sa vždy považujú za bežné opotrebovanie,
- diely podliehajúce rýchlemu opotrebovaniu, ktoré sú v zozname náhradných dielov označené rámčekom **[XXX XXX (X)]**
- spaľovacie motory – pre ne platia samostatné záručné podmienky príslušného výrobcu motorov.

Záručná doba začína plynúť dňom kúpy prostredníctvom prvého odberateľa. Rozhodujúci je dátum na originálom doklade o kúpe.

V prípade uplatňovania nároku na poskytnutie záruky sa obráťte s týmto vyhlásením o záruke a dokladom o kúpe na vášho predajcu alebo na najbližší autorizovaný zákaznícky servis. Týmto záručnými podmienkami zostávajú zákonné nároky kupujúceho na odstránenie chýb voči predávajúcemu nedotknuté.

Vyhlásenie o zhode - ES

Týmto vyhlasujeme, že tento výrobok v prevedení, ktoré sme uvedli do prevádzky, zodpovedá požiadavkám harmonizovaných smerníc EÚ, bezpečnostných noriem EÚ a noriem platných pre tento výrobok.

Výrobok

Snehová fréza

Výrobné číslo

G4224235

Typ

Snow Line 560 II
Snow Line 620 II
Snow Line 620E II

Hlučnosť

nameraná / zaručená
98 / 100 dB(A)

Výrobca

AL-KO Geräte GmbH
Ichenhauser Str. 14
89359 KOETZ
DEUTSCHLAND

Smernice EÚ

2006/42/EG
(+2009/127/EG)
2004/108/EG
2000/14/EG

Vyhodnotenie zhody

2000 /14/EG
príloha 5

Spinomocnenec

Anton Eberle
Ichenhauser Str. 14
89359 KOETZ
DEUTSCHLAND

Harmonizované normy

EN ISO 12100-1
EN ISO 12100-2
EN ISO 14982
ISO 8437

Kötz, 2012-06-04



Antonio De Filippo, Managing Director

A kézikönyvről

- Beszerelés előtt olvassa el ezt a dokumentációt. Ez az előfeltétele a biztonságos munkának és a zararmentes kezelésnek. Használat előtt ismerkedjen meg a motor kezelőelemeivel és használatával.
- Kövesse a jelen dokumentációban és a készüléken található biztonsági és figyelmeztető utasításokat.
- A jelen dokumentáció az ismertetett termék állandó kísérőeleme, és eladása esetén át kell adni a vásárlónak.

A jelek magyarázata



Figyelem!

Ennek a figyelmeztető utasításnak a pontos követése által elkerülhetők a személyi sérülések és / vagy anyagi károk.



Egyedi utasítások a jobb érthetőségre és kezelésre vonatkozóan.



A fényképezőgépet jelölő szimbólum az ábrákra utal.

Tartalomjegyzék

| | |
|--|-----|
| A kézikönyvről..... | 130 |
| A termék leírása..... | 130 |
| Biztonsági és védelmi felszerelések..... | 130 |
| Szállított tartozékok..... | 132 |
| Biztonsági utasítások..... | 132 |
| Összeszerelés..... | 133 |
| Tankolás és motorolaj betöltése..... | 134 |
| Üzembe helyezés..... | 135 |
| A motor beindítása..... | 136 |
| Üzemeltetés..... | 137 |
| Karbantartás és gondozás..... | 138 |
| Tárolás..... | 139 |
| Javítás..... | 139 |
| Leselejtezés..... | 139 |
| Segítség zavarok esetén..... | 140 |
| Jótállás..... | 141 |
| EU megfelelőségi nyilatkozat..... | 141 |

A termék leírása

Ez a dokumentáció az AL-KO hómarók több típusát ismerteti. Az egyes típusok esetén eltér a tisztítási szélesség, a motor teljesítménye, és nem mindegyik rendelkezik elektromos indítóval és világítással.

A termékekről készült képek, a leírás és a típusábra alapján keresse meg saját modelljét.

Rendeltetészerű használat

Ez a készülék kizárólag hó eltakarítására alkalmas magánterületen a ház és udvar körül, valamint kisebb parkoló- és tárolóhelyeken.

Ettől eltérő vagy ezen túlmenő használati mód nem rendeltetészerű használatnak minősül.

Esetleges hibás használat

- A készülék nem alkalmas nyilvános területen, parkokban, sportlétesítményekben, valamint mezőgazdasági és erdőgazdálkodási területen történő használatra.
- A készülék nem működtethető ipari környezetben.

Biztonsági és védelmi felszerelések



Figyelem – sérülésveszély!

A biztonsági és védelmi felszereléseket tilos kikapcsolni!

Kuplungkiemelő

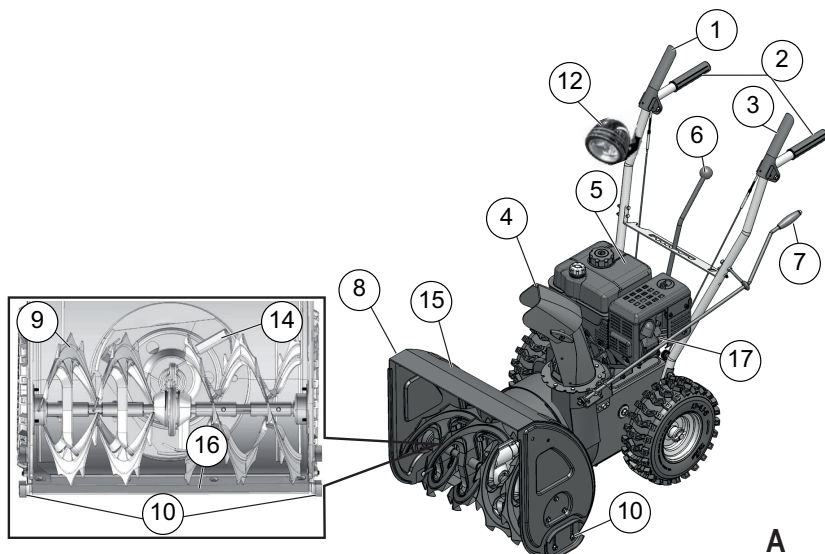
A készüléken két kuplungkiemelő található a vezetőkaron. Veszélyes helyzetben mindkét kuplungkiemelőt el kell engedni.

- Kuplungkiemelő a hókidobó csigahajtásához. A csigahajtás leáll.
- Kuplungkiemelő a hajtóműhöz. A hajtómű leáll.

Állítható hókidobó

Úgy állítsa be a hókidobót, hogy a kidobott hó ne sérthesen meg embereket, állatokat, illetve ne okozhasson kárt épületben, járműben és egyéb értéktárgyakban.

Az utcán ügyeljen arra, hogy ne akadályozza a forgalmat, illetve ne veszélyeztesse a közlekedőket.



A

A termék áttekintése (A)

| | |
|----|---|
| 1 | Kuplungkiemelő a hajtóműhöz |
| 2 | Vezetőkar |
| 3 | Kuplungkiemelő a csigahajtáshoz |
| 4 | Hókidobó benyúlás elleni védelemmel |
| 5 | Motor |
| 6 | Fokozatkapcsoló, 5 fokozat előremenetben, 2 hátramenetben |
| 7 | Kézikar a kidobás beállításához |
| 8 | Pajzs |
| 9 | Szállítócsiga |
| 10 | Állítható magasságú csúszótalpak |
| 12 | Világítás* |
| 13 | Kidobókerék |
| 14 | Tisztítószerszám (a pajzsra erősítve) |
| 15 | Tisztítólemez |
| 16 | Gyújtógyertya dugója |
| * | Csak a Snow-Line 620E II esetén |

Szimbólumok a készüléken

| | |
|--|--|
| | Figyelem! Különös óvatossággal kezelje. |
| | Üzembe helyezés előtt olvassa el a használati utasítást! |
| | Távolodjon el a kidobási területtől. Veszélyt jelent a kidobott hó. |
| | Ne kapaszkodjon a hókidobóba! |
| | Ne kapaszkodjon a szállítócsigába, illetve ne lépjen rá! |
| | Kapcsolja ki a motort, ha munkát végez a készüléken. |
| | Viseljen szem- és fülvédőt. |
| | Ne nyúljon a forgó alkatrészek közé – becsípődésveszély. |
| | Karbantartási és javítási munkák előtt húzza ki a gyújtógyertya dugóját. |
| | Ne engedjen másokat a veszélyes terület közelébe. |

Típusok

| Typ | < - > | M |
|---------|----------|---------------------|
| 560 II | 560 mm | 182 cm ³ |
| 620 II | 620 mm | 212 cm ³ |
| 620E II | A 620 II | |

Szállított tartozékok

- 1x Hómaró
- 1x Tisztítószerszám
- 1x Használati és szerelési utasítás
- 1x Pótalkatrészek listája
- 1x Gyertyakulcs
- 1x Motor használati utasítása
- 1x Vezetőkar
- 1x Hókidobó
- 3x Rögzítőkészlet hókidobóhoz
- 1x Kézikar a kidobó beállításához
- 1x Fokozatkapcsoló
- 4x Pótnyírócsapok biztosítószegekkel
- 2x Motorkulcs
- 1x Világítás (620E II)

Biztonsági utasítások



Figyelem!

A készülék csak műszakilag kifogástalan állapotban használható!



Figyelem – sérülésveszély!

A biztonsági és védelmi felszereléseket tilos kikapcsolni!



Figyelem – égésveszély!

A benzinnel feltöltött készüléket ne tárolja olyan épületben, ahol a benzingőz nyílt lánggal vagy szikrával érintkezhet!

Ne tároljon benzint és olajat a motor, a kipufogó, az akkumulátortartó és az üzemanyagtartály körül.

- Használat előtt ismerkedjen meg a készülék biztonságos kezelésével, különösen a leállításának módjával.
- Más személyeket, különösen gyermekeket és háziállatokat tartson távol a veszélyes területtől.
- A gép kezelője vagy használója felel a más személyekkel és tulajdonukkal bekövetkezett balesetekért.
- A gyermekek és azok a személyek, akik nincsenek tisztában a kezelésével, nem használhatják a készüléket.

- Vegye figyelembe a kezelőszemély alsó korhatárára vonatkozó helyi rendelkezéseket.
- A készüléket tilos alkoholt, kábítószer vagy gyógyszer hatása alatt kezelni.
- A célra alkalmas munkaruházatot kell viselni
 - téli ruházat
 - szilárd és csúszásmentes lábbeli
 - szemvédő (védőszemüveg vagy szemellenző)
 - fülvédő
- Csak kielégítő nappali fény vagy mesterséges megvilágítás mellett szabad dolgozni. Megfelelő sebességgel haladjon. Mindig sétáljon, ne fusson.
- Testét, végtagjait és ruházatát tartsa távol a szállítócsigától és a kidobókeréktől.
- Vegye figyelembe az üzemeltetési időre vonatkozó helyi rendelkezéseket!
- Az üzemképes készüléket tilos felügyelet nélkül hagyni.
- Ügyeljen a csúszós talajra. Csúszásveszély áll fenn, különösen hátramenetben. Megfelelő sebességgel haladjon.
- A készülék csak akkor üzemeltethető, ha teljesen fel van szerelve, és üzemképes állapotban vannak a védelmi felszerelések.
- A készülék sértetlenségét használat előtt mindig ellenőrizni kell, használat előtt a megsérült alkatrészeket ki kell cserélni.
- A motor indítása előtt a hajtóművet és a szállítócsigát ki kell oldani (mindkét kuplungkiemelő függőleges helyzetben).
- A következő esetekben állítsa le a motort, várja meg, míg a készülék teljesen leáll, és húzza ki a gyújtógyertya dugóját:
 - ha eltávozik a készüléktől
 - tisztítási és karbantartási munkák során
 - beállítások előtt
 - üzemzavar felmerülésekor
 - elakadások megszüntetése előtt
 - eltömődések megszüntetése előtt
 - idegen tárggyal történő érintkezés után
 - ha zavarok lépnek fel, és szokatlan módon rázkódik a készülék
- Ellenőrizze teljesen és alaposan a megtisztítandó területet. Távolítsa el a lábtörlőket, szánkókat, deszkákat, kábeleket és egyéb tárgyakat.
- A készüléket ne használja meredek emelkedőn –

csúszás- és eldőlésveszély! Lejtős felületen különös óvatossággal forduljon meg.

- A tisztítólemez és a csúszótalpak magasságát a talajnak megfelelően állítsa be. Ne hajtson kavicsokra és hasonló tárgyakra.
- A készüléket tilos megemelni vagy vinni, amikor működésben van a motor.
- A benzin betöltése során tilos enni, inni és dohányozni.
- Ne lélegezze be a benzingőzt.
- Ügyeljen arra, hogy a kidobott hó ne veszélyeztessen embereket és állatokat, illetve ne tegyen kárt épületekben és egyéb értéktárgyakban. Az utcán ügyeljen arra, hogy ne akadályozza a forgalmat, illetve ne veszélyeztesse a közlekedőket.
- Ne kapaszkodjon a hókidobóba, amíg a készülék üzemben van.
- Ne kapaszkodjon a szállítócsigába vagy a kidobókerékbe, illetve ne lépjen a közelükbe, amíg a készülék üzemben van.
- Tetőn soha ne végezzen tisztítást.

Összeszerelés



Figyelem!

A készülék csak teljes összeszerelése után üzemeltethető.

A szükséges szerszámok

- 2x Villás- vagy csillagkulcs, SW 10
- Villás- vagy csillagkulcs, SW 13
- Hatszögletű csavarkulcs, 5 mm
- Kombinált vagy csípőfogó
- Csavarhúzó
- Kenőolaj
- Pumpa manométerrel (gépjárműszelep)

Az összeszerelés sorrendje

A bowdenhuzalok beakasztása és beállítása



A hajtómű és a csigahajtás bowdenhuzaljai esetén azonos módon kell eljárni.

1. Vezesse felfelé a bowdenhuzalt:
 - Vezesse át a csiga huzalját a fokozatállító lemez nyílásán (📷 3-1).

- Vezesse felfelé a hajtómű huzalját a fokozatállító lemez alatt (📷 3-2).

2. Csavarja ki a csavart a kampósszeggel együtt az állítóanyából (📷 4-1). Az ellenanya a csavaron marad.
3. Hajtsa fel a kuplungkiemelőt (📷 5).
4. Akassza be a kampót a vezetőkar belső oldaláról a kuplungkiemelőn lévő furatba (📷 6).
5. Csavarja az állítóanyát a beakasztott csavarra addig, amíg a huzal már nem lóg túl (kissé megfeszül) (📷 7-1).
A csavarás során tartsa stabilan a huzalt, hogy ne csavarodhasson meg.
6. Húzza meg az ellenanyát (📷 7-2).
» A bowdenhuzalok beállítása ezzel befejeződik.

A fokozatkapcsoló felszerelése

1. Vezesse át az előre felszerelt fokozatkapcsolót a fokozatállító lemezen (📷 8-1).
2. Vegye ki a rögzítőcsavart a csapból, majd helyezze fel a fokozatkapcsolót (📷 9).
3. Rögzítse a fokozatkapcsolót a vízszintes rögzítőcsavarral (📷 10-1). Még ne húzza meg a csavart.
4. Beállítócsavarral állítsa be úgy a kapcsoló dőlésszögét, hogy az az első fokozat (1) mélyedésébe beakasszon (📷 8-2).
5. Rögzítse a beállítócsavart (📷 10-2).
6. Húzza meg a rögzítőcsavart és az önbiztosító anyát (📷 10-1).
» Ezzel a fokozatkapcsoló felszerelése befejeződik.

A hókidobó felszerelése

1. Finoman olajozza be a hókidobó csúszófelületét a hómarón (📷 11).
2. Helyezze fel a hókidobót (📷 11).
3. Helyezze a rögzítőcsavarokat az alsó, nagyobb vezetőlemezbe, majd helyezze fel a kisebb vezetőlemezt (📷 12-1).
4. Helyezze alulról a vezetőlemezeket a hókidobóba, majd húzza meg az önbiztosító anyákkal (📷 12-2).
5. Ismételje meg a fenti műveletet a másik kettő vezetőlemezzel.

» Ezzel a hókidobó felszerelése befejeződik.

A hókidobó kézikarjának felszerelése

1. Távolítsa el a fogantyút a kézikarról; ehhez csavarja ki a rögzítőcsavarokat (🔩 13).
2. Tegye a kézikart a vezetőkaron lévő sínbe úgy, hogy a fogantyú alul van (🔩 14).
3. Az alsó oldalon távolítsa el a biztosítószegyet és a tárcsát egy fogóval (🔩 15).
4. Tegye a kézikart a hókidobó alsó vezetősínjébe. A hókidobót úgy kell beigazítani, hogy a kézikar spiráljai a hókidobó homyaiba illeszkedjenek (🔩 16-1).
Ha a kézikar nem vagy csak nehezen állítható az alsó vezetősínhez, akkor szükség lehet a felső vezetősín utánállítására. Ehhez kissé lazítsa meg a csavarokat, majd a beállítás után húzza meg őket (🔩 14-1).
5. Helyezze fel a tárcsát, és fogóval helyezze be a biztosítószegyet (🔩 17-1).
6. Hajlítsa meg a biztosítószegyek végeit (🔩 18).
7. Csavarozza a fogantyút a kézikarra (🔩 19).
» Ezzel a kézikar felszerelése befejeződik.

A guminyomás ellenőrzése

A megengedett maximális guminyomás a gumikon olvasható (🔩 20-1). Megjegyzés: 1 bar = kb. 14,5 psi

A gumikat pumpálja fel a pumpával azonos mértékben.

A világítás felszerelése (620E II)

1. Elölről dugja át a vezetőkaron az előre összeszerelt lámpát a rögzítőcsavarokkal együtt (🔩 21-1).
Ne csavarja meg vagy sértse meg a kábelt!
2. Húzza meg a lámpát a tárcsával és az önbiztosító anyákkal.
3. Kábelkötözővel rögzítse a kábelt a vezetőkarra .
» Ezzel a világítás felszerelése befejeződik.

Tankolás és motorolaj betöltése



Mindig kövesse a motorhoz mellékelt használati utasítást.

Üzembe helyezés előtt motorolajat kell betölteni, és a hómaróba benzint kell tankolni.



Figyelem – égésveszély!

A benzin és az olaj nagymértékben gyúlékony!

Anyag

| | Benzin | Motorolaj |
|-------------------|---|------------------------|
| Típus | Normálbenzin / ólommentes (86-os vagy magasabb oktánszámú) A motorhoz alkalmas az E10. | Javaslat: SAE 5W-30 |
| Töltési mennyiség | lásd a motor használati utasítását | |

Figyelem!

A motort soha ne járassa zárt térben. Mérgezésveszély!

- A benzint és az olajat kizárólag csak erre alkalmas tartályban tárolja.
- Zárt helyiségbe történő behelyezés előtt hagyja lehűlni a készüléket.
- Ha a tankban van még benzin, ügyeljen arra, hogy a zárt helyiségben ne legyen szikraforrás, például fűtés, ruhaszárító stb.
- A benzint és az olajat kizárólag kikapcsolt, hideg motor mellett, a szabadban töltsse be, illetve ürítse le.
- Ne töltsse túl a tankot (a benzin kitágul).
- Tankolás közben ne dohányozzon.
- Járó vagy forró motor mellett ne nyissa fel a tanksapkát.
- Cserélje ki a sérült tanksapkát.
- A tank fedelét mindig stabilan zárja. Ha kifolyt a benzin:
 - Ne indítsa el a motort.
 - Ne kísérelje meg a gyújtáskapcsolást.
 - A kifolyt benzint kötőanyaggal vagy egy ronggyal itassa fel, és szakszerűen selejtezze le.
 - Tisztítsa meg a berendezést.
- Ha kifolyt a motorolaj:
 - Ne indítsa el a motort.
 - A kifolyt motorolajat kötőanyaggal vagy egy ronggyal itassa fel, és szakszerűen selejtezze le.
 - Tisztítsa meg a berendezést.

i Fáradt olaj:

- ne öntse a hulladék közé
- ne öntse a csatornahálózatba, a lefolyócsőbe és a földre

Azt tanácsoljuk, hogy a fáradt olajat egy zárt tartályban, erre alkalmas leadóhelyen vagy egy ügyfélszolgálati ponton adja le.

Motorolaj betöltése

1. Csavarozza le az olajtartály fedelét (📷 22 -1),

a sapkát helyezze le egy tiszta helyre.

2. Töltsön be olajat egy tölcser segítségével.
3. Ellenőrizze a töltöttségi szintet.
4. Stabilan zárja az olajtartály fedelét, majd tisztítsa meg.

Az olajsint megfelelő ellenőrzéséhez kövesse a motor használati utasítását.

Benzin betöltése

1. Csavarozza le a tank fedelét (📷 22 -2), és helyezze egy tiszta helyre.
2. Töltsön be benzint egy tölcser segítségével.
3. Stabilan zárja a tanknyílást, majd tisztítsa meg.

Üzembe helyezés**Figyelem!**

A sérült berendezés nem vehető használatba! Üzembe helyezés előtt mindig végezzen vizuális ellenőrzést.



A következő oldalakon látható kamera szimbólumok a 4–7 oldalakon található ábrákra utalnak.

A tisztítási magasság beállítása**Figyelem – sérülésveszély!**

A tisztítási magasság csak kikapcsolt motor és álló szállítócsiga mellett állítható át.



- A tisztítási magasságot úgy állítsa be, hogy a készülék kavicsokat vagy egyéb tárgyakat ne szedhessen be.
- Vegye figyelembe a nagyobb egyenetlenségeket, például az úthibákat, csatornafedeleket vagy a burkolatköveket.

1. A beállításhoz helyezze a készüléket sík talajra.
2. Oldja ki bal és jobb oldalon a csúszótalpak szorító-csavarjait (📷 23-1).
3. Emelje a tisztítólemezt a kívánt magasságra, majd húzza meg a csúszótalpakat. Eközben ügyeljen arra, hogy mindkét csúszótalp azonos távolságra legyen a talajtól, hogy ezáltal a tisztítólemez a talajjal párhuzamosan álljon (📷 23-2).

- i**
- Ha a csúszótalpak kopottak (a peremük **(☞ 24-1)** kicsorbult), fordítsa meg őket 180°-ban, és használja a másik oldalukat **(☞ 24)**.
 - Ha rendelni szeretne, használja a pótalkatrészeket tartalmazó lapot.

A guminyomás ellenőrzése

Különösen télen, az első üzembe helyezés alkalmával, majd a rendszeres használat során három havonta ellenőrizze a guminyomást.

A megengedett maximális guminyomás a gumikon olvasható **(☞ 20-1)**. Megjegyzés: 1 bar = kb. 14,5 psi

A készülék ellenőrzése

Indítás előtt mindig ellenőrizze, hogy a négy nyírócsap **(☞ 25-1)** sértetlen-e.

Az eltört nyírócsapokat cserélje eredeti alkatrészekre. Ha nem jóváhagyott pótalkatrészeket használ, a készülék súlyosan megrongálódhat! Ha rendelni szeretne, használja a pótalkatrészeket tartalmazó lapot.

Ellenőrizze, hogy rendelkezésre áll-e, stabilan rögzítve vannak-e, és sértetlen állapotban vannak-e a készülék kezelőelemei, biztonsági felszerelései, a csavaranyák, a csavarok és a csapszegek.

A motor beindítása



Figyelem – mérgezésveszély!

A motort soha ne járassa zárt térben.

Jelölések a készüléken:

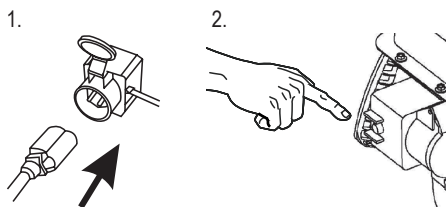
| | |
|-------------------------------|--|
| Fojtás CLOSE OPEN | |
| Gázadás Gyors lassú | |
| Motorzár Ki Be | |
| Üzemanyagcsap Ki Be | |
| Indítógomb | |

Indítás

- Ellenőrizze az olaj és az üzemanyag szintjét.
- Nyissa meg az üzemanyagcsapot **(☞ 27)**.
- A fojtást állítsa CLOSE pozícióba **(☞ 27-1)**.
- Nyomja meg az indítógombot 3-szor kb. 2 másodpercenként **(☞ 28-1)**. 10 °C alatti hőmérséklet esetén 5-ször nyomja meg az indítógombot.
- A gázkart állítsa Gyors pozícióba **(☞ 29)**.
- Helyezze be a motorkulcsot **(☞ 30-1)**.

■ Kézi indítás:

- Finoman húzza meg az indítószinórt addig, amíg ellenállást nem érez, majd gyorsan húzza ki, ezután pedig lassan engedje vissza **(☞ 31)**.

230 V Indítás (620E II)**A motor kikapcsolása**

1. A gázadó kart lassan állítsa pozícióba (☞ 34).
 - A befagyás megakadályozása érdekében a szállítócsigát és a kidobókereket hagyja addig futni, amíg teljesen mentesek nem lesznek a hótól.
2. A motorkulcsot fordítsa leállítási pozícióba, majd húzza ki (☞ 35-1).
 - » *A motor leáll.*
3. Fordítsa az üzemenyagcsapot „ki” pozícióba (☞ 35).

**Figyelem – súlyos sérülés!**

A motor kikapcsolás után még mozgásban lehet. Kikapcsolás után győződjön meg arról, hogy a motor leállt.

Üzemeltetés**Figyelem – sérülésveszély!**

Viseljen munka- és védőruházatot.

- téli ruházat
- csúszásmentes téli lábbeli
- védőszemüveg vagy szemellenző
- fülvédő

A tisztítási üzemmód indítása

1. Végezze le az üzembe helyezést.
2. Ellenőrizze a hókidobó állását, és
 - A kézzel állítsa be a kidobási irányt (☞ 36-1).
 - Állítsa be a kidobási magasságot (☞ 36-2).
3. Indítsa be a motort.
4. Helyezze a hajtóműt valamelyik fokozatba (☞ 36-3):
 - Az 1-5 fokozat az előremenet: az 1-es a leglassabb, az 5-ös a leggyorsabb fokozat.
 - Az R1 és az R2 a hátramenet: az R1 a lassú, az R2 a gyorsabb fokozat.
5. Nyomja meg a csigahajtás kuplungkiemelőjét (☞ 37).

**Figyelem – súlyos sérülés!**

Ne nyúljon a forgó csigák közé. Tartson távol más személyeket és az állatokat.

6. Nyomja meg a hajtómű kuplungkiemelőjét (☞ 37).
 - » *A hómaró mozgásba lendül.*

A tisztítási üzemmód leállítása

1. Engedje el a csigahajtás és a hajtómű kuplungkiemelőjét (szétkapcsolás) (☞ 38-1).
 - A befagyás megakadályozása érdekében a szállítócsigát és a kidobókereket hagyja addig futni, amíg teljesen mentesek nem lesznek a hótól.
 - » *A hómaró megáll, a szállítócsiga és a kidobókerek leáll.*

Hajtómű fokozatváltása

- Engedje el a csigahajtás és a hajtómű kuplungkiemelőjét (szétkapcsolás) **(☞ 38-1)**.
 - A fokozatot mindig szétkapcsolva váltson, különben a készülék károsodhat!
- A fokozatváltóval váltson fokozatot **(☞ 38-2)**.

Eltömődés megszüntetése a hókidobóban

Ha a hót a készülék már nem megfelelő módon dobja ki, akkor elképzelhető, hogy ezt a szállítócsigákon és a kidobócsatornában felgyülemlt hó- és jéglerakódások okozzák.

- Engedje el a csigahajtás és a hajtómű kuplungkiemelőjét (szétkapcsolás) **(☞ 38-1)**.
- Kapcsolja ki a motort.
- Húzza ki a gyújtógyertya dugóját.
- Szerszámmal **(☞ 39-1)** óvatosan távolítsa el a hót a kidobócsatornából és a szállítócsigából.

Ha ezek után sem megfelelően végzi a készülék a hó kidobását, keresse fel a szakszervizt.

Karbantartás és gondozás



Figyelem – sérülésveszély!

- A karbantartási és gondozási munkák előtt mindig kapcsolja ki a motort, és a gyújtógyertya dugóját húzza ki.
- A motor kikapcsolás után még mozgásban lehet. Kikapcsolás után győződjön meg arról, hogy a motor leállt.

- A készüléket minden használat után tisztítsa meg. Különösen ügyeljen a jégmentesítő só eltávolítására.
- A készüléket ne permetezze le vízzel! A beható víz üzemzavart okozhat (gyújtóberendezés, porlasztó).
- A meghibásodott hangtompítót cserélje ki.
- Kövesse a karbantartási tervet.
- Kövesse a motor használati utasítását.

Karbantartási terv

Az első 5 üzemóra után

- Cserélje a motorolajat (lásd a motor használati utasítását).

Minden használat előtt

- Ellenőrizze az olajsintet (lásd a motor használati utasítását).
- Ellenőrizze a nyírócsapokat.
- Ellenőrizze, hogy a készülék nem sérült-e meg.

Három havonta

- Ellenőrizze a guminyomást.
- Kenőolajjal olajozza be a hókidobó gyűrűjét **(☞ 11)**.

Évente

- Cserélje ki a gyújtógyertyát (lásd a motor használati utasítását).
- Kenje be a szállítócsigát.

A szállítócsiga kenése

Zsírzópréssel nyomjon kb. 2-3 adagnyi univerzális zsírt a zsírzógombba **(☞ 40)**.

A kerékmeghajtás karbantartása

A bowdenhuzal beállítása

Ha járó motor mellett a kerékmeghajtás már nem kapcsol be, be kell állítani a megfelelő bowdenhuzalt.



Figyelem!

- A bowdenhuzalt kikapcsolt motor mellett állítsa be.
- Ha a hajtómű nem kapcsolható ki, állítsa le a motort, és ne kíséreljen meg javítást végezni, hanem azonnal keresse fel a szakszervizt!

- Oldja ki az ellenanyát **(☞ 41-1)**.
- Fordítsa el a bowdenhuzalon lévő állítóelemet a nyíl irányába addig **(☞ 41-2)**, amíg a bowdenhuzal felhajtott kuplungkiemelő mellett már nem lóg túl (kissé megfeszül). A csavarás során tartsa stabilan a huzalt, hogy ne csavarodhasson meg.
- Húzza meg az ellenanyát.
- A beállítás ellenőrzéséhez indítsa be a motort, majd kapcsolja be a kerékmeghajtást.
- Ha a kerékmeghajtás még mindig nem kapcsol be, illetve szétbiztonságosan, akkor a készüléket szakműhelybe kell szállítani.

A csigameghajtás karbantartása

A bowdenhuzal beállítása

Ha járó motor mellett a csigameghajtás már nem kapcsol be, be kell állítani a megfelelő bowdenhuzalt.



Figyelem!

- A bowdenhuzalt kikapcsolt motor mellett állítsa be.
- Ha a csigameghajtás nem kapcsolható ki, állítsa le a motort, és ne kíséreljen meg javítást végezni, hanem azonnal keresse fel a szak-szervizt!

1. Oldja ki az ellenanyát (📖 41-1).
2. Fordítsa el a bowdenhuzalon lévő állítóelemet a nyíl irányába addig (📖 41-2), amíg a bowdenhuzal felhajtott kuplungkiemelő mellett már nem lóg túl (kissé megfeszül). A csavarás során tartsa stabilan a huzalt, hogy ne csavarodhasson meg.
3. Húzza meg az ellenanyát.
4. A beállítás ellenőrzéséhez indítsa be a motort, majd kapcsolja be a csigameghajtást.
5. Ha a csigameghajtás még mindig nem kapcsol be, illetve szét biztonságosan, akkor a készüléket szakműhelybe kell szállítani.

A nyírócsapok cseréje

Miután eltömődött a szállítócsiga, a felhasználó és a készülék biztonsága érdekében, a nyírócsapok (📖 25-1) leszakadhatnak.



- Az eltört nyírócsapokat cserélje eredeti alkatrészekre. Ha nem jóváhagyott pótalkatrészeket használ, a készülék súlyosan megrongálódhat!
- Ha rendelni szeretne, használja a pótalkatrészeket tartalmazó lapot.

1. Kapcsolja ki a készüléket, és húzza ki a gyújtógyertya dugóját.
2. Távolítsa el a sérült nyírócsapokat (📖 42-2).
3. Ellenőrizze, hogy a tengely nem sérült-e meg.
4. Helyezzen be új nyírócsapokat, és rögzítse őket biztosítószegekkel (📖 42-1).

Tárolás

A berendezés hosszabb ideig tartó tárolása esetén, például tél után, ügyeljen a következőkre:



Figyelem – robbanásveszély!

A berendezést ne tárolja nyílt láng vagy hőforrás közelében.

- Ürítse le a porlasztót:
 - Indítsa be a motort.
 - Zárja el az üzemanyagcsapot.
 - Várjon, amíg a motor leáll.
- Hagyja lehűlni a motort.
- A készüléket száraz állapotban, gyermekek és illetéktelen személyektől távol tárolja.
- Ürítse le vagy teljesen töltsse fel a benzintankot.
- Vegye ki a kulcsot a motor.
- Húzza ki a gyújtógyertya dugóját.

Javítás

A javítási munkákat kizárólag hivatalos szervizműhely végezheti el.

Mindig szakember általi ellenőrzés szükséges:

- Akadályra történő ráhajítás után;
- A motor hirtelen leállása esetén;
- Ha megsérült a szállítócsiga vagy a kidobókerék.

Leselejtezés



A főlőselegessé vált készülékeket, elemeket és akkumulátorokat tilos a háztartási hulladékkal együtt leselejtezni!

A csomagolás, a készülék és a tartozékok újrahasznosítható anyagokból készültek, ezért ennek megfelelően kell őket leselejtezni.

Segítség zavarok esetén



Figyelem!

A hiba okának megkeresése előtt mindig húzza ki a motorból a gyújtógyertya dugóját.

| Üzemzavar | Megoldás |
|---|---|
| A motor nem indul be. | <ul style="list-style-type: none"> ▪ Töltsön be benzint. ▪ Állítsa a gázadó kart „indítás” helyzetbe. ▪ Kapcsolja be a fojtást, nyomja meg az indítógombot. ▪ Ellenőrizze a gyújtógyertyákat, szükség esetén cserélje őket. |
| A motor teljesítménye csökken. | <ul style="list-style-type: none"> ▪ Tisztítsa meg a kidobócsatornát/burkolatot. ▪ Távolítsa el a hót és a jeget a szállítócsigáról és a kidobókerékről. ▪ Csökkentse az üzemi sebességet. |
| A kerékmeghajtás nem működik benyomott kuplungkiemelő mellett. | <ul style="list-style-type: none"> ▪ Állítsa be a bowdenhuzalt. ▪ Keresse fel a hivatalos szervizműhelyt. |
| A kerékmeghajtás nem áll le (nem kapcsol szét). | <ul style="list-style-type: none"> ▪ Kapcsolja ki a motort. ▪ Ne kíséreljen meg javítást végezni! ▪ Keresse fel a hivatalos szervizműhelyt. |
| A szállítócsiga nem forog, amikor be van nyomva a kuplungkiemelő. | <ul style="list-style-type: none"> ▪ Eltörtek a nyírócsapok; cserélje őket. ▪ Állítsa be a bowdenhuzalt. ▪ Keresse fel a hivatalos szervizműhelyt. |
| A szállítócsiga nem áll le (nem kapcsol szét). | <ul style="list-style-type: none"> ▪ Kapcsolja ki a motort. ▪ Ne kíséreljen meg javítást végezni! ▪ Keresse fel a hivatalos szervizműhelyt. |
| A készülék szokatlanul erősen rázkódik. | <ul style="list-style-type: none"> ▪ Ellenőrizze a szállítócsigát és a kidobókeréket. |
| A készülék az egyik irányba húz. | <ul style="list-style-type: none"> ▪ Ellenőrizze a guminyomást; hozza helyre. ▪ Ellenőrizze a csúszótalpakat, állítsa be vagy cserélje ki őket. |



Forduljon ügyfélszolgálatunkhoz, ha olyan hibát észlel, amely nem szerepel a fenti táblázatban, vagy amelyet nem tud megszüntetni.

Jótállás

A készülékkel kapcsolatos anyag- vagy gyártási hibákat megszüntetjük a szavatossági igény törvény által előírt elévülési határidején belül, saját döntésünk szerint javítással vagy pótalkatrész biztosításával. Az elévülési határidőt annak az országnak a rendelkezése szabályozza, ahol a készüléket vásárolták.

Jótállásunk csak az alábbi esetekben érvényes:

- A készülék szakszerű kezelése
- A használati utasítás követése
- Eredeti pótalkatrészek használata

A jótállás érvényét veszti:

- Javítás megkísérlése a készüléken
- Műszaki módosítások a készüléken
- Szerelési hiba
- Nem rendeltetésszerű használat (pl. ipari vagy kommunális használat)

Nem terjed ki a jótállás a következőkre:

- Festékhibák, amelyeknek oka a rendes elhasználódás
- Kopó alkatrészek, amelyek a pótalkatrészkartyán a következővel vannak jelölve: XXX XXX (X)
- Belső égésű motorok – Az ilyen motorokra a mindenkorai motor gyártójának külön garanciális rendelkezései érvényesek

A garanciális időszak akkor kezdődik, amikor az első felhasználó megvásárolja a készüléket. Az eredeti vásárlási bizonylaton szereplő dátum az irányadó.

Ha a jótállást szeretné érvényesíteni, forduljon ezzel a jótállással és a vásárlási bizonylattal kereskedőjéhez vagy a legközelebbi hivatalos ügyfélszolgálatunkhoz. A jótállás nem érvényteleníti a vevő törvényes szavatossági igényeit az eladó felé.

EU megfeleléségi nyilatkozat

Kijelentjük, hogy ez a termék jelen állapotában megfelel a harmonizált EU-orányelvekben, EU biztonsági szabványokban és a termékre vonatkozó szabványokban megfogalmazott követelményeknek.

| | | |
|---|---|---|
| Termék Hómaró | Gyártó AL-KO Geräte GmbH Ichenhauser Str. 14 89359 KOETZ DEUTSCHLAND | Meghatalmazott Anton Eberle Ichenhauser Str. 14 89359 KOETZ DEUTSCHLAND |
| Gyártási szám G4224235 | | |
| Typ Snow Line 560 II Snow Line 620 II Snow Line 620E II | EU-irányelvek 2006/42/EG (+2009/127/EG) 2004/108/EG 2000/14/EG | Harmonizált szabványok EN ISO 12100-1 EN ISO 12100-2 EN ISO 14982 ISO 8437 |
| Zajnyomásszint mért / garantált 98 / 100 dB(A) | Megfelelés értékelése 2000 /14/EG függelék 5 | |

Kötz, 2012-06-04



Antonio De Filippo, Managing Director

Om denne håndbog

- Læs denne dokumentation før ibrugtagning. Håndbogen er en forudsætning for, at arbejdet udføres sikkert, og at driften er problemfri. Gør dig fortrolig med betjeningselementerne og brugen af maskinen, før du tager den i anvendelse.
- Følg sikkerhedsadvarselserne og -henvisningerne i denne dokumentation samt på maskinen.
- Denne dokumentation er en permanent bestanddel af produktbeskrivelsen og skal overdrages i forbindelse med evt. salg af maskinen.

Signaturforklaring



Advarsel!

Omhyggelig overholdelse af disse advarselshenvisninger kan forebygge person- og tingsskade.



Særlige henvisninger, der kan forbedre forståelsen og håndteringen af produktet.



Kamerasymbolet refererer til illustrationer.

Indholdsfortegnelse

| | |
|---|-----|
| Om denne håndbog..... | 142 |
| Produktbeskrivelse | 142 |
| Sikkerheds- og beskyttelsesordninger..... | 142 |
| Medfølgende dele..... | 144 |
| Sikkerhedshenvisninger | 144 |
| Samling..... | 145 |
| Tankning og påfyldning af motorolie | 146 |
| Ibrugtagning..... | 147 |
| Start af motoren..... | 148 |
| Drift..... | 149 |
| Pleje og vedligeholdelse..... | 150 |
| Opbevaring..... | 151 |
| Reparation..... | 151 |
| Hjælp ved driftsforstyrrelser..... | 152 |
| Garanti..... | 153 |
| EF-overensstemmelseserklæring..... | 153 |

Produktbeskrivelse

Denne dokumentation indeholder beskrivelser af flere typer AL-KO snefræsere. Typerne adskiller sig ved ryddebredde og motorstørrelse, og om de er udstyret med elstarter og belysning.

Identificer din model ved hjælp af produktbilleder, beskrivelsen og typeskiltet.

Bestemmelsesmæssig anvendelse

Denne maskine er udelukkende egnet til snerydning omkring huse og på gårdspladser samt mindre parkeringspladser og private arealer.

Produktet er ikke beregnet til en anden eller mere vidtgående anvendelse.

Mulig fejlanvendelse

- Denne maskine er ikke beregnet til anvendelse på offentlige anlæg, i parker, sportsanlæg eller i forbindelse med land- eller skovbrug.
- Maskinen må ikke benyttes erhvervs-mæssigt.

Sikkerheds- og beskyttelsesordninger



Advarsel – fare for kvæstelser!

Sikkerheds- og beskyttelsesordninger må aldrig sættes ud af drift!

Koblingshåndtag

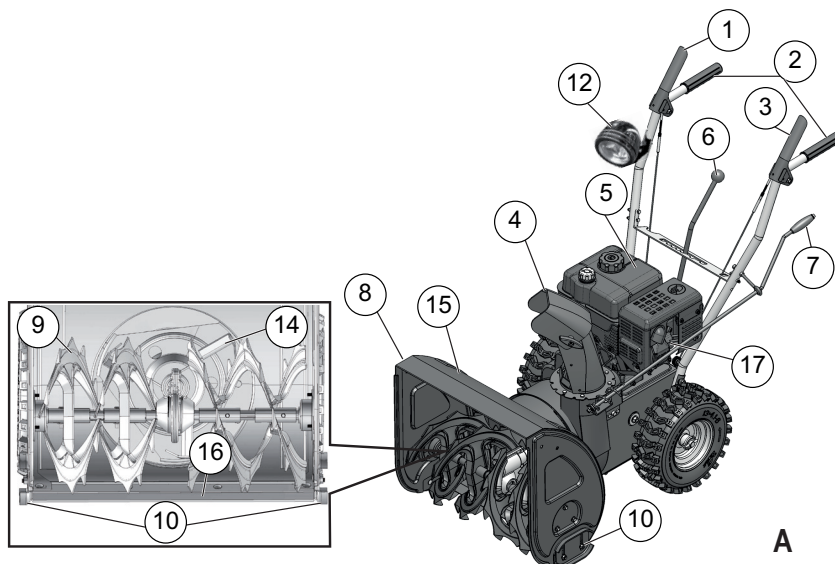
På maskinen sidder to koblingshåndtag på styrehåndtaget. Hvis der opstår en farlig situation, slipper man begge koblingshåndtag.

- Koblingshåndtag til sneudkastets snegledrev: Snegledrevet stopper.
- Koblingshåndtag til køredrev: Køredrevet stopper.

Justerbart sneudkast

Indstil sneudkastet, så den udkastede sne ikke kan udgøre en fare for personer eller dyr eller beskadige bygninger, køretøjer eller andet.

Pas på ikke at hindre trafikken på vejen eller være til gene for andre trafikanter.



A

Produktoversigt A

| | |
|----|---|
| 1 | Koblingshåndtag til køredrev |
| 2 | Styrehåndtag |
| 3 | Koblingshåndtag til snegledrev |
| 4 | Sneudkast med håndsikring |
| 5 | Motor |
| 6 | Gearvælgerhåndtag, 5 fremad- og 2 bakgear |
| 7 | Håndsving til udkastets stilling |
| 8 | Skjold |
| 9 | Transportsnegl |
| 10 | Højdejusterbare glidesko |
| | |
| 12 | Belysning* |
| 13 | Slynghjul |
| 14 | Rengøringsværktøj (fastgjort på skjoldet) |
| 15 | Rydeplade |
| 16 | Tændrørstik |
| | |
| * | Kun ved Snow-Line 620E II |

Symbole am Gerät

| | |
|---|---|
|  | Advarsel! Udvis særlig forsigtighed ved betjening. |
|  | Læs betjeningsvejledningen før ibrugtagning! |
|  | Hold afstand til udkastområdet. Fare som følge af sneudkast. |
|  | Før ikke hænderne ind i sneudkastet! |
|  | Før ikke hænder eller fødder ind i transport-sneglen! |
|  | Sluk motoren før ethvert arbejde på maskinen. |
|  | Bær øjen- og høreværn. |
|  | Hold hænderne fra roterende dele; der er risiko for at blive trukket ind. |
|  | Træk tændrørstikket af før vedligeholdelses- og reparationsarbejde. |
|  | Sørg for, at andre ikke nærmer sig fareområdet. |

Typeforskelle

| Typ | < - > | M |
|---------|-------------|---------------------|
| 560 II | 560 mm | 182 cm ³ |
| 620 II | 620 mm | 212 cm ³ |
| 620E II | Som 620 II, | |
| | | |

Medfølgende dele

- 1x snefræser
- 1x rengøringsværktøj
- 1x betjenings- og monteringsvejledning
- 1x reservedelsliste
- 1x tændrørsnøgle
- 1x motorvejledning
- 1x styrehåndtag
- 1x sneudkast
- 3x fastgørelsessæt til sneudkast
- 1x håndsving til udkastets stilling
- 1x gearvælgerhåndtag
- 4x reserve-brydebolte med låsesplitter
- 2x motornøgler
- 1x belysning (620E II)

Sikkerhedshenvisninger



Advarsel!

Maskinen må kun anvendes, når den er i teknisk fejlfri stand!



Advarsel – fare for kvæstelser!

Sikkerheds- og beskyttelsesanordninger må aldrig sættes ud af drift!



Advarsel – brandfare!

Opbevar ikke den optankede maskine i bygninger, hvori benzindampe kan komme i kontakt med åben ild eller gnister!

Hold området omkring motor, udstødning, batteriboks og brændstoftank fri for benzin og olie.

- Sæt dig før brug ind i, hvordan maskinen håndteres sikkert, og især hvordan den stoppes.
- Hold andre, især børn og husdyr, væk fra fareområdet.
- Den person, der fører maskinen, eller brugeren er ansvarlig for ulykker, der involverer andre personer og ejendom.
- Børn og personer, der ikke er fortrolige med betjeningen, må ikke betjene maskinen.

- Overhold lokale bestemmelser vedr. minimumsalder for betjening af maskinen.
- Redskabet må ikke betjenes under påvirkning af alkohol, narkotika eller medicin.
- Benyt passende arbejdstøj
 - Vinterpåkledning
 - Hårdt og skridsikkert fodtøj
 - Øjenværn (beskyttelsesbriller eller beskyttelseskærm)
 - Høreværn
- Arbejd kun i klart dagslys eller ved tilstrækkelig god kunstig belysning. Afpas hastigheden. Gå, løb aldrig.
- Hold kroppen, lemmerne og tøjet væk fra transportsneglen og slynghjulet.
- Overhold de gældende lokale regler for brugstidspunkter.
- Efterlad ikke redskabet i driftsklar tilstand uden opsyn.
- Vær forsigtig på glat underlag. Risiko for at skride, især ved baglæns kørsel. Afpas hastigheden.
- Lad kun maskinen være i drift fuldstændig monteret og med fungerende beskyttelsesanordninger.
- Kontrollér altid maskinen for beskadigelser før brug, og få udskiftet beskadigede dele, før maskinen bruges.
- Kobl køredrevet og transportsneglen fra før motorstart (begge koblingshåndtag vandret).
- I følgende tilfælde skal du stoppe motoren, afvente at maskinen står stille og trække tændrørstikket ud:
 - Når du går væk fra maskinen
 - Ved rengørings- og vedligeholdelsesarbejder
 - Før ethvert indstillingsarbejde
 - Når der optræder fejl
 - Før blokeringer ophæves
 - Før tilstopninger afhjælpes
 - Efter kontakt med fremmedlegemer
 - Når der forekommer fejl og usædvanlige vibrationer på maskinen.
- Kontrollér omhyggeligt området, der skal ryddes. Fjern dørmåtter, kælke, brædder, kabler og andre fremmedlegemer.
- Anvend ikke maskinen på stejle skråninger; fare for

at skride og vælte! Udvis særlig forsigtighed ved vending på skrå arealer.

- Tilpas ryddepladens højde i forhold til underlaget ved hjælp af glideskoene. Undgå at tage grus eller andre fremmedlegemer med op.
- Løft eller bær aldrig maskinen, mens motoren kører.
- Undlad at spise, drikke eller ryge ved påfyldning af benzin eller motorolie.
- Undgå at indånde benzindampe.
- Den udkastede sne må ikke være til fare for personer og dyr eller beskadige bygninger, køretøjer eller andet. Pas på ikke at hindre trafikken på vejen eller være til gene for andre trafikanter.
- Før ikke hånden ind i sneudkastet, mens maskinen kører.
- Hold hænder og fødder væk fra transportsneglen og slynghjulet, mens maskinen kører.
- Ryd aldrig sne på tage.

Samling



Advarsel!

Maskinen må først tages i brug, når den er færdigsamlet.

Nødvendigt værktøj

- 2x gaffel- eller ringnøgle 10 mm
- Gaffel- eller ringnøgle 13 mm
- Unbrakonøgle 5 mm
- Kombi- eller spidstang
- Skruetrækker
- Smørespray
- Dækluftpumpe med manometer (autoventil)

Monteringsrækkefølge

Påsætning og indstilling af bowdenkabler



Fremgangsmåden er den samme for bowdenkablerne til både køredrev og snegledrev.

1. Før bowdenkablet opad:
 - Før snegledrevskablet igennem åbningen i gearvælgerpladen (📖 3-1).

- Før køredrevskablet opad under gearvælgerpladen (📖 3-2).
2. Skru skruen med krog af justeringsmøtrikken (📖 4-1). Kontramøtrikken skal blive på skruen.
 3. Vip koblingshåndtaget opad (📖 5).
 4. Hægt krogen på styrehåndtagets inderside i boringen i koblingshåndtaget (📖 6).
 5. Skru justeringsmøtrikken ind i den isatte skrue, indtil kablet ikke længere hænger ned (er let spændt) (📖 7-1).
Hold fast i kablet, mens du skruer, så det ikke drejer sig.
 6. Spænd kontramøtrikken (📖 7-2).
» *Bowdenkablerne er nu indstillet.*

Montering af gearvælgerhåndtag

1. Før det formonterede gearvælgerhåndtag gennem gearvælgerpladen (📖 8-1).
2. Tag monteringskruen af tilslutningsbolten, og sæt gearvælgerhåndtaget på (📖 9).
3. Fastgør gearvælgerhåndtaget med den vandrette monteringskrue (📖 10-1). Vent med at spænde skruen fast.
4. Indstil håndtagets hældning med justeringskruen, så det går i indgreb i udsparingen i første gear (1) (📖 8-2).
5. Spænd justeringskruen kontra (📖 10-2).
6. Spænd monteringskruen fast med den selvlåsende møtrik (📖 10-1).
» *Gearvælgerhåndtaget er nu monteret.*

Montering af sneudkast

1. Sprøjt lidt smørespray på sneudkastets glideflade på snefræseren (📖 11).
2. Sæt udkastet på (📖 11).
3. Sæt monteringskruer i den nederste, store styreplade, og sæt den lille styreplade på (📖 12-1).
4. Sæt styrepladerne i udkastet nedefra, og skru dem fast med de selvlåsende møtrikker (📖 12-1).
5. Gentag proceduren ved de andre føringer.
» *Sneudkastet er nu monteret.*

Montering af håndsving til sneudkast

1. Tag grebet af håndsvinget ved at skrue monterings-skruen ud (📷 13).
2. Sæt håndsvinget med grebssiden i føringen på styrehåndtaget nedefra (📷 14).
3. Fjern låsesplitten og skiven på undersiden med en tang (📷 15).
4. Sæt håndsvinget i den nederste føring på sneudkastet. Sneudkastet skal positioneres, så håndsvingets spiral passer ind i noterne i udkastet (📷 16-1). Hvis håndsvinget kun vanskeligt eller slet ikke kan bevæges til den nederste føring, kan det være nødvendigt at efterjustere den øverste føring. Det gøres ved at løsne skrueene lidt og spænde dem igen efter justeringen (📷 14-1).
5. Sæt skiven på, og sæt låsesplitten i med en tang (📷 17-1).
6. Buk låsesplittens ender om (📷 18).
7. Skru grebet på håndtaget (📷 19).
» *Håndsvinget er nu monteret.*

Kontrol af dæktryk

Det maksimalt tilladte dæktryk står på dækkene (📷 20-1). Bemærk! 1 bar = ca. 14,5 psi

Pump dækkene ensartet med en dækluftpumpe.

Montering af belysning (620E II)

1. Sæt den formonterede lampe med monteringskrue igennem styrehåndtaget forfra (📷 21-1). Undgå at sno eller beskadige kablet!
2. Spænd lampen med skive fast med en selvslående møtrik.
3. Fastgør kablet til styrehåndtaget med kabelstrips.
» *Belysningen er nu monteret.*

Tankning og påfyldning af motorolie



Følg altid den medfølgende betjeningsvejledning til motoren.

Før ibrugtagning skal der påfyldes motorolie, og der skal tankes benzin på snefræseren.



Advarsel – brandfare!

Benzin og olie er yderst brandfarlige!

Forbrugsstoffer

| | Benzin | Motorolie |
|--------|---|--------------------------|
| Type | Normalbenzin / blyfri (86 oktan eller højere) Motoren tåler E10. | Anbefaling: SAE 5W-30 |
| Mængde | Se motorvejledningen. | |

Sikkerhed

Advarsel!

Lad aldrig motoren køre i lukkede rum. Forgiftningssfare!


- Benzin og olie må kun opbevares i beholdere, der er beregnet til formålet.
- Lad maskinen køle af, før den henstilles i et lukket rum.
- Hvis der stadig er benzin i tanken, skal man sørge for, at der ikke er antændelseskilder i det lukkede rum som f.eks. fyringsanlæg, tørretumbler osv.
- Benzin og olie må kun fyldes på og tømmes af udendørs, og når motoren er standset og afkølet.
- Undgå at overfylde tanken (benzin udvider sig).
- Rygning er forbudt ved tankning.
- Åbn ikke tankdækslet, mens motoren kører eller er driftsvarm.
- Udskift en evt. beskadiget tank eller tankdæksel.
- Luk altid tankdækslet fast.
- Gør følgende, hvis der er løbet benzin ud:
 - Start ikke motoren
 - Undgå startforsøg
 - Sug den udløbne benzin op med bindemiddel eller klude, og bortskaft den miljømæssigt korrekt
 - Rengør maskinen
- Gør følgende, hvis der er løbet motorolie ud:
 - Start ikke motoren
 - Sug den udløbne motorolie op med oliebindemiddel eller klude, og bortskaft den miljømæssigt korrekt
 - Rengør maskinen

Spildolie:

- Må ikke bortskaftes med husholdningsaffaldet
- Må ikke hældes i kloakken, afløbet eller ud på jorden.


Vi anbefaler, at spildolie afleveres i en lukket beholder til en egnet modtagestation eller et kundeserviceværksted.

Påfyldning af motorolie

1. Skru oliepåfyldningsdækslet ( 22-1) af, og læg det et rent sted.
2. Fyld olie på igennem en tragt.
3. Kontrollér fyldningsniveauet.
4. Luk oliepåfyldningsåbningen fast, og rengør den.

Følg motorvejledningen for at kontrollere oliestanden korrekt.


Påfyldning af benzin

1. Skru tankdækslet ( 22-2) af, og læg det et rent sted.
2. Fyld benzin på igennem en tragt.
3. Luk tankpåfyldningsåbningen fast, og rengør de

Ibrugtagning

Advarsel!


En beskadiget maskine må ikke benyttes. Udfør en visuel kontrol før hver ibrugtagning.



-  Kamasymbolet på de følgende sider henviser til illustrationerne, side 4–7.

Indstilling af rydkehøjde

Advarsel – fare for kvæstelser!

Juster kun rydkehøjden, når motoren er slukket, og transportsneglen står stille!

-  Indstil rydkehøjden, så der ikke samles grus og andre fremmedlegemer op.
- Tag hensyn til større ujævnheder som f.eks. hjulspor, kloakdæksler eller brosten.

1. Flyt maskinen hen på et plant underlag for at udføre indstillingen.
2. Løsn glideskoenes klemskruer til venstre og højre ( 23-1).
3. Løft ryddepladen til den ønskede højde, og spænd glideskoene fast. Sørg da for, at begge glidesko står lige langt nede, så ryddepladen står parallelt med jorden ( 23-2).

- Hvis glideskoene er slidte (slæbekant (📷 24-1) slidt igennem), skal de drejes 180°, så den anden side anvendes (📷 24).
- Se reservedelskortet for efterbestilling.

Kontrol af dæktryk

Kontrollér dæktrykket især før den første ibrugtagning om vinteren og sidenhen i driftstiden mindst hver tredje måned.

Det maksimalt tilladte dæktryk står på dækkene (📷 20-1). Bemærk! 1 bar = ca. 14,5 psi

Kontrol af maskinen

Kontrollér før hver start, om de fire brydebolte (📷 25-1) er intakte.

Erstat knækkede brydebolte med originale reservedele. Ved brug af ikke-godkendte reservedele kan maskinen blive alvorligt beskadiget! Se reservedelskortet for efterbestilling.

Kontrollér, at alle maskinens betjeningslementer, sikkerhedsanordninger, møtrikker, skruer og bolte er komplette, sidder korrekt og er intakte.






Start af motoren



Advarsel – forgiftningsfare!

Lad aldrig motoren køre i lukkede rum.

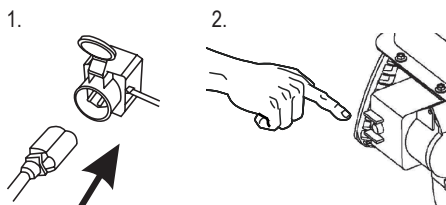
Positionstegn på motoren:

| | | |
|---------------|---------|--|
| Choker I | |  |
| CLOSE | OPEN | |
| Gas | Hurtigt | langsomt |
| | |  |
| Motornøgle | Fra | Til |
| | |  |
| Brændstofhane | Lukket | Åben |
| | |  |
| Primerknop | |  |

Startproces

1. Kontrollér olie- og brændstofstanden.
 2. Åbn brændstofhane (📷 27).
 3. Stil chokeren i position CLOSE (📷 27-1).
 4. Tryk 3x på primerknappen med ca. 2 sekunder mellem hvert tryk (📷 28-1). Ved temperaturer under 10 °C trykkes 5x på primerknappen.
 5. Flyt gashåndtaget til Hurtigt (📷 29).
 6. Sæt motornøglen (📷 30-1) i.
- **Manuel start:**
7. Træk let i startersnoren, indtil der først mærkes modstand; træk så rask igennem, og lad derefter snoren rulle sig langsomt op igen (📷 31).

230 V Startproces (620E II)



Slukning af motoren

1. Stil gashåndtaget i position Langsomt  (🔧 34).
 - For at forhindre fastfrysning bør transportsnegl og slynghjul løbe efter, indtil de så vidt muligt er frigjort for sne.
2. Drej motornøglen til Stop, og træk den ud (🔧 35-1).
 - » *Motoren standser.*
3. Drej brændstofhanen i position Til (🔧 35).



Advarsel om alvorlige kvæstelser!

Motoren kan have et vist efterløb. Forvis dig om, at motoren står helt stille, efter at du har slukket for den.

Drift



Advarsel – fare for kvæstelser!

Anvend arbejdstøj og værnemidler.

- Vinterpåkledning
- Skridsikre vintersko
- Beskyttelsesbriller eller beskyttelsesskærm
- Høreværn

Start af snerydning

1. Gennemfør ibrugtagningen.
2. Kontrollér sneudkastets position. Dernæst:
 - Indstil udkastretningen med håndsvinget (🔧 36-1).
 - Indstil udkasthøjden (🔧 36-2).
3. Start motoren.
4. Vælg gear for køredrevet (🔧 36-3):
 - 1 til 5 fremadgear, hvor 1 er det langsomste, og 5 er det hurtigste gear.
 - R1 og R2 er bakgear, hvor R1 er det langsomste, og R2 er det hurtigste gear.
5. Tryk på koblingshåndtaget til snegledrevet (🔧 37).



Advarsel om alvorlige kvæstelser!

Grib ikke ind i de roterende snegle. Hold mennesker og dyr væk.

6. Tryk på koblingshåndtaget til køredrevet (🔧 37).
 - » *Snefræseren sætter sig i bevægelse.*

Standning af snerydning

1. Slip koblingshåndtagene til snegle- og køredrev (kobl ud) (🔧 38-1).
 - For at forhindre fastfrysning bør transportsnegl og slynghjul løbe efter, indtil de så vidt muligt er frigjort for sne.
 - » *Snefræseren standser, transportsnegl og slynghjul stopper.*

Gearskift for køredrevet

1. Slip koblingshåndtagene til snegle- og køredrev (kobl ud) (📖 38-1).
 - Skift kun gear, når der er koblet ud; maskinen kan blive beskadiget!
2. Skift gear med gearvælgerhåndtaget (📖 38-2).

Afhjælpning af tilstopninger i sneudkastet

Hvis sneen ikke længere kastes rigtig ud, kan årsagen være sne- og isaflejringer på transportsneglene og i udkastkanalen.

1. Slip koblingshåndtaget til snegle- og køredrev (kobl ud) (📖 38-1).
2. Afbryd motoren.
3. Træk tændrørsstikket af.
4. Frigør forsigtigt sneen fra udkastkanalen og fra transportsneglen med et hjælpeværktøj (📖 39-1).

Kontakt et autoriseret værksted ved fortsat utilstrækkeligt sneudkast.

Pleje og vedligeholdelse



Advarsel – fare for kvæstelser!

- Sluk altid motoren, og træk tændrørsstikket af, før ethvert vedligeholdelses- og plejearbejde påbegyndes.
- Motoren kan have et vist efterløb. Forvis dig om, at motoren står helt stille, efter at du har slukket for den.

- Rengør altid maskinen efter brug. Fjern især rester af tørsalt.
- Maskinen må ikke rengøres med vand! Indtrængende vand kan forårsage driftsfejl (tændingsanlæg, karburator).
- Få altid udskiftet en defekt lydpotte.
- Følg vedligeholdelsesplanen.
- Følg motorvejledningen.

Vedligeholdelsesplan

Efter de første 5 driftstimer

- Skift motorolie (se motorvejledningen).

Før hver anvendelse

- Kontrollér oliestanden (se motorvejledningen).
- Kontrollér brydeboltene.
- Kontrollér maskinen for beskadigelser.

Hver 3. måned

- Kontrollér dæktrykket.
- Sprøjt smørespray på sneudkastets ring (📖 11).

Årligt

- Udskift tændrøret (se motorvejledningen).
- Smør transportsneglen.

Smøring af transportsnegl

Pres ca. 2-3 slag universalfedt i smøreniplen med en fedtpresse (📖 40).

Vedligeholdelse af hjuldrev

Indstilling af bowdenkabel

Hvis hjuldrevet ikke længere kan tilkobles, mens motoren kører, skal det pågældende bowdenkabel indstilles.



Advarsel!

- Indstil kun bowdenkablet, mens motoren er slukket.
- Hvis køredrevet ikke kan frakobles, skal du slukke motoren og ikke forsøge en reparation, men straks kontakte et autoriseret værksted!

1. Løsn kontramøtrikken (📖 41-1).
2. Skru justeringsdelen på bowdenkablet i pilens retning (📖 41-2), indtil bowdenkablet ikke længere hænger ned (er let spændt), når koblingshåndtaget er vippet op. Hold fast i kablet, mens du skruer, så det ikke drejer sig.
3. Spænd kontramøtrikken fast.
4. Start motoren, og kobl hjuldrevet til for at kontrollere indstillingen.
5. Hvis hjuldrevet stadig ikke kan til- og frakobles sikkert, skal maskinen bringes til et autoriseret værksted.

Vedligeholdelse af snegledrev

Indstilling af bowdenkabel

Hvis snegledrevet ikke længere kan tilkobles, mens motoren kører, skal det pågældende bowdenkabel indstilles.



Advarsel!

- Indstil kun bowdenkablet, mens motoren er slukket.
- Hvis snegledrevet ikke kan frakobles, skal du slukke motoren og ikke forsøge en reparation, men straks kontakte et autoriseret værksted!

1. Løsn kontramøtrikken (📷 41-1).
2. Skru justeringsdelen på bowdenkablet i pilens retning (📷 41-2), indtil bowdenkablet ikke længere hænger ned (er let spændt), når koblingshåndtaget er vippet op. Hold fast i kablet, mens du skruer, så det ikke drejer sig.
3. Spænd kontramøtrikken fast.
4. Start motoren, og kobl snegledrevet til for at kontrollere indstillingen.
5. Hvis snegledrevet stadig ikke kan til- og frakobles sikkert, skal maskinen bringes til et autoriseret værksted.

Udskiftning af brydebolte

Efter en blokering af transportsneglen kan brydeboltene (📷 25-1) knække af hensyn til operatørens og maskinens sikkerhed.



- Udskift knækkede brydebolte med originale reservedele. Ved brug af ikke-godkendte reservedele kan maskinen blive alvorligt beskadiget!
- Se reservedelskortet for efterbestilling.

1. Sluk maskinen, og træk tændrørstikket ud.
2. Fjern beskadigede brydebolte (📷 42-2).
3. Kontrollér akslen for beskadigelser.
4. Sæt nye brydebolte i, og sørg for at sikre dem med en låsesplit (📷 42-1).

Opbevaring

Ved længere tids opbevaring af maskinen, f.eks. efter vinteren, skal følgende punkter gennemgås:



Advarsel – eksplosionsfare!

Opbevar ikke maskinen i nærheden af åben ild eller varmekilder.

- Tøm karburatoren:
 - Start motoren.
 - Luk brændstofhanen.
 - Vent, indtil motoren går i stå.
- Lad motoren køle af.
- Opbevar maskinen tørt og utilgængeligt for børn og uvedkommende.
- Tøm benzintanken, eller fyld den helt op.
- Træk motornøglen ud.
- Træk tændrørstikket af.

Reparation

Reparationsarbejde må kun udføres af autoriserede værksteder.

En fagmand skal altid kontrollere maskinen:

- Efter påkørsel af en forhindring.
- Hvis motoren pludselig går i stå.
- Ved beskadigelse af transportsnegl eller slynghjul.

Bortskaffelse



Udtjente redskaber og batterier må ikke bortskaffes som almindeligt husholdningsaffald!

Emballage, redskab og tilbehør er fremstillet af genanvendelige materialer og skal bortskaffes i overensstemmelse hermed.

Hjælp ved driftsforstyrrelser



Advarsel!

Ved fejlfinding skal motoren altid være standset og tændrørstikket trukket ud.

| Fejl | Løsning |
|--|---|
| Motoren starter ikke. | <ul style="list-style-type: none"> ▪ Fyld benzin på. ▪ Sæt gashåndtaget på "Start". ▪ Slå chokeren til, og aktivér primerknappen. ▪ Kontrollér og udskift evt. tændrøret. |
| Svækket motorydelse. | <ul style="list-style-type: none"> ▪ Rengør udkastkanal/hus. ▪ Befri transportsnegl og slynghjul for sne og is. ▪ Reducer arbejdhastigheden. |
| Hjuldrevet virker ikke, selv om koblingshåndtaget er trykket ind. | <ul style="list-style-type: none"> ▪ Efterjuster bowdenkablet. ▪ Kontakt kundeserviceværksted. |
| Hjuldrevet kan ikke længere stoppes (kobler ikke længere fra). | <ul style="list-style-type: none"> ▪ Afbryd motoren. ▪ Undlad forsøg på reparation! ▪ Kontakt kundeserviceværksted. |
| Transportsneglen kører ikke rundt, selv om koblingshåndtaget er trykket ind. | <ul style="list-style-type: none"> ▪ Brydebolte knækket; udskiftes. ▪ Efterjuster bowdenkablet. ▪ Kontakt kundeserviceværksted. |
| Transportsneglen kan ikke længere stoppes (kobler ikke længere fra). | <ul style="list-style-type: none"> ▪ Afbryd motoren. ▪ Undlad forsøg på reparation! ▪ Kontakt kundeserviceværksted. |
| Maskinen vibrerer usædvanlig meget. | <ul style="list-style-type: none"> ▪ Kontrollér transportsneglen og slynghjulet. |
| Maskinen trækker skævt. | <ul style="list-style-type: none"> ▪ Kontrollér og tilpas dæktrykket. ▪ Kontrollér, indstil eller udskift evt. glideskoene. |



Ved driftsforstyrrelser, der ikke er omfattet af denne tabel, eller hvis du oplever problemer, du ikke selv kan løse, bedes du henvende dig til vores kundeservice.

Garanti

Evt. fejl i materiale- eller fabrikationsfejl på maskinen udbedres eller erstattes inden for garantiperioden uden beregning af en reparatør, som vi udpeger. Garantiperioden bestemmes af lovgivningen i det land, hvor maskinen er købt.

Garantien gælder kun, hvis

- maskinen behandles kyndigt,
- forskrifterne i betjeningsvejledningen overholdes,
- der anvendes originale reservedele.

Garantien bortfalder, hvis

- maskinen forsøges repareret egenhændigt,
- der udføres tekniske ændringer på maskinen,
- der er begået fejl ved monteringen,
- maskinen anvendes mod sin bestemmelse (f.eks. erhvervsmæssig eller kommunal anvendelse).

Garantien omfatter ikke:

- Lakskader, der opstår som følge af normal anvendelse
- Sliddele, der på reservedelskortet er markeret med [XXX XXX (X)].
- Forbrændingsmotorer - ved forbrændingsmotorer gælder den pågældende motorproducents separate garantibestemmelser

Garantiperioden begynder ved den første slutbrugers køb. Her gælder datoen på den originale kvittering.

Ved garantikrav bedes du medbringe dette garantibevis sammen med den originale kvittering for købet til din forhandler eller det nærmeste autoriserede kundecenter. Garantien forbliver uændret ved evt. salg til tredjepart.

EF-overensstemmelseserklæring

Hermed erklærer vi, at dette produkt, i den af os markedsførte udførelse, opfylder kravene i de harmoniserede EU-direktiver, EU-sikkerhedsstandarderne og de produktspecifikke standarder.

Produkt

Snefræse

Serienummer

G4224235

Type

Snow Line 560 II
Snow Line 620 II
Snow Line 620E II

Lydeffektniveau

målt / garanteret
98 / 100 dB(A)

Producent

AL-KO Geräte GmbH
Ichenhauser Str. 14
89359 KOETZ
DEUTSCHLAND

EU-direktiver

2006/42/EG
(+2009/127/EG)
2004/108/EG
2000/14/EG

Overensstemmelses-
vurdering2000 /14/EG
bilag 5

Befuldmægtiget repræsentant

Anton Eberle
Ichenhauser Str. 14
89359 KOETZ
DEUTSCHLAND

Harmoniserede standarder

EN ISO 12100-1
EN ISO 12100-2
EN ISO 14982
ISO 8437

Kötz, 2012-06-04



Antonio De Filippo, Managing Director

Om denna handbok

- Läs igenom den här dokumentationen före monteringen. Detta är en förutsättning för säkert arbete och störningsfri användning. Bekanta dig med manöverelementen och hur maskinens används före du börjar använda den.
- Läkta säkerhetsanvisningarna och varningshänvisningarna i denna dokumentation och på maskinen.
- Denna dokumentation är en permanent beståndsdel av den beskrivna produkten och ska överlämnas till köparen vid försäljning av produkten.

Teckenförklaring



Obs!

Ett exakt iakttagande av dessa varningshänvisningar kan förhindra person- och/eller materialskador.



Speciella informationer för bättre förståelighet och användning.



Kamerasymbolen hänvisar till bilder.

Innehållsförteckning

| | |
|---------------------------------------|-----|
| Om denna handbok..... | 154 |
| Produktbeskrivning..... | 154 |
| Säkerhets- och skyddsanordningar..... | 154 |
| Leveransomfattning..... | 156 |
| Säkerhetsinstruktioner..... | 156 |
| Montering..... | 157 |
| Tanka och fylla på motorolja..... | 158 |
| Idrifttagning..... | 159 |
| Starta motorn..... | 160 |
| Drift..... | 161 |
| Skötsel och service..... | 162 |
| Förvaring..... | 163 |
| Reparation..... | 163 |
| Hjälp vid störningar..... | 164 |
| Garanti..... | 165 |
| EG-försäkran om överensstämmelse..... | 165 |

Produktbeskrivning

I den här dokumentationen beskrivs flera typer av snöslungor från AL-KO. Typerna skiljer sig genom röjningsbredderna, motoreffekterna och om de har elektrisk start och belysning.

Identifiera den modell med hjälp av produktbilderna, beskrivningen och typskylten.

Ändamålsenlig användning

Den här maskinen är uteslutande avsedd för att röja snö runt hem och på gård, samt mindre parkeringsplatser och avställningsytor i privata områden.

En annan eller därutöver gående användning gäller som ej ändamålsenlig.

Möjlig felaktig användning

- Denna maskin är inte lämplig för användning inom offentliga anläggningar, parker, på sportplatser samt inom lant- och skogsbruk.
- Maskinen får inte användas yrkesmässigt.

Säkerhets- och skyddsanordningar



Obs! - Risk för personskada!

Säkerhets- och skyddsanordningar får inte sättas ur funktion!

Kopplingsspak

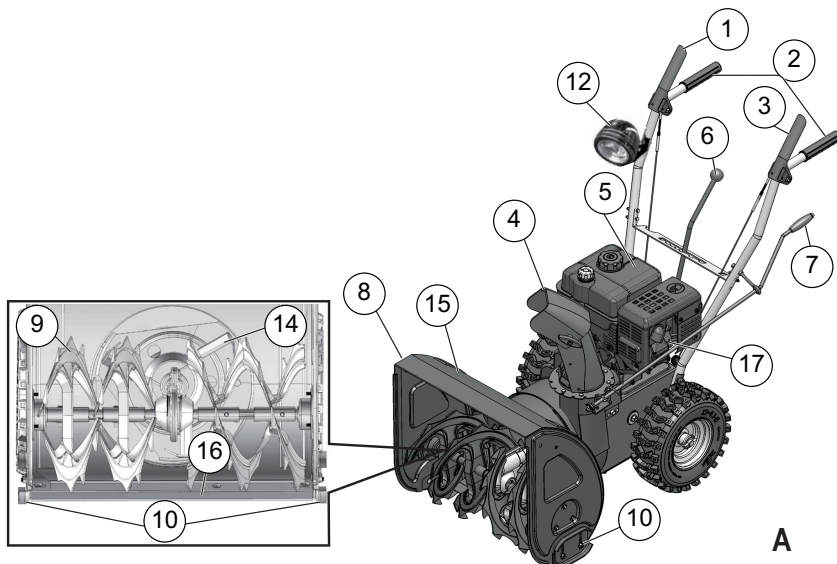
På maskiner finns det två kopplingsspakar på styret. Släpp båda kopplingsspakarna om fara uppstår.

- Kopplingsspak för snäckväxel i utslungningsröret. Snäckväxeln stoppas.
- Kopplingsspak för körningsdriften. Körningsdriften stoppas.

Justeringsbar snöutslungning

Ställ in snöutslungningen så att den utslungade snön inte kan skada personer eller djur, byggnader, fordon eller annan egendom.

Se till att den inte förhindrar trafiken på gator eller utsätter trafikanter för risk.



Produktöversikt (A)

| | |
|----|---------------------------------------|
| 1 | Kopplingsspak för körningsdriften |
| 2 | Styre |
| 3 | Kopplingsspak för snäckdrivningen |
| 4 | Snöutslungning med ingripningsskydd |
| 5 | Motor |
| 6 | Växelspak, 5 framåt- och 2 backväxlar |
| 7 | Handvev för utslungningsjustering |
| 8 | Skydd |
| 9 | Matarsnäcka |
| 10 | Glidskor som kan justeras på höjden |
| | |
| 12 | Belysning* |
| 13 | Utslungningshjul |
| 14 | Rengöringsverktyg (fäst på skyddet) |
| 15 | Röjningsplatta |
| 16 | Tändstiftkontakt |
| | |
| * | Endast hos Snow-Line 620E II |

Symboler på maskinen

| | |
|--|---|
| | Obs! Särskild försiktighet vid användningen. |
| | Före idrifttagningen ska du läsa bruksanvisningen! |
| | Håll borta från utslagningsområdet. Fara p.g.a. snöutslungning. |
| | Ta inte i snöutslungningen! |
| | Ta eller kliv inte i matarsnäckan! |
| | Stäng av motorn före alla arbeten på maskinen. |
| | Använd ögon- och hörselskydd. |
| | Ta inte på roterande delar. Risk för indragning. |
| | Före underhålls- och reparationsarbeten ska tändstiftkontakten dras ut. |
| | Håll andra personer borta från riskområdet. |

Typskillnader

| Typ | < - > | M |
|---------|-------------|---------------------|
| 560 II | 560 mm | 182 cm ³ |
| 620 II | 620 mm | 212 cm ³ |
| 620E II | Som 620 II, | |
| | | |

Leveransomfattning

- 1x snöslunga
- 1x rengöringsverktyg
- 1x bruks- och monteringsanvisning
- 1x reservdelslista
- 1x tändstiftsnyckel
- 1x motoranvisning
- 1x styre
- 1x snöutslungare
- 3x fastsättningssats till snöutslungare
- 1x handven för utslungningsställning
- 1x växelspak
- 4x reserv-brytpinnar med säkringsplintar
- 2x motornycklar
- 1x belysning (620E II)

Säkerhetsinstruktioner



Obs!

Använd endast maskinen i tekniskt felfritt tillstånd!



Obs! - Risk för personskada!

Säkerhets- och skyddsanordningar får inte sättas ur funktion!



Obs! - Risk för brand!

Är maskinen tankad får den inte förvaras i byggnader där bensenångorna kan komma i kontakt med öppen eld eller gnistor!

Håll området runt motorn, avgassystemet, batterilådan och bränsletanken fritt från bensen och olja.

- Före användningen ska du göra dig bekant med hur de hanterar maskinen säkert och särskilt hur du stoppar den.
- Tredje part, särskilt barn och husdjur, så hållas borta från riskområdet.
- Maskinföraren eller användaren ansvarar för olyckor med andra personer och deras egendom.

- Barn och personer som inte känner till denna bruksanvisning får inte använda maskinen.
- Lakta lokala bestämmelser angående användarens minimiålder.
- Använd inte maskinen om du är påverkad av alkohol, narkotika eller mediciner.
- Använd lämpliga arbetskläder:
 - Vinterkläder
 - Stadiga och halksäkra skor
 - Ögonskydd (skyddsglasögon eller skyddsvisir)
 - Hörselskydd
- Arbeta endast vid tillräckligt dagsljus eller artificiellt ljus. Anpassa hastigheten. Gå. Spring aldrig.
- Håll kropp, extremiteter och kläder från matarsnäckan och utslungningshjulet.
- Beakta lokala bestämmelser för driftstiden.
- Lämna inte maskinen utan uppsikt när den är driftsklar.
- Var uppmärksam på halt underlag. Halkrisk, särskilt om du backar. Anpassa hastigheten.
- Använd endast maskinen när den är fullständigt monterad och när dess skyddsanordningar fungerar.
- Kontrollera maskinen med avseende på skador före varje användning, byt ut skadade delar.
- Före motorstarten ska du koppla bort körningsdriften och matarsnäckan (båda kopplingsspakarna ska vara lodräta).
- I följande fall ska du stänga av motorn, vänta tills maskinen stannar och dra ut tändstiftskontakten:
 - När du lämnar maskinen
 - Vid rengörings- och underhållsarbeten
 - Före alla inställningsarbeten
 - När störningar har uppträtt
 - Före du ska lossa en blockering
 - Före du ska åtgärda en tilltappning
 - Efter kontakt med främmande föremål
 - Om det uppstår störningar och oönskade vibrationer på maskinen
- Kontrollera området som ska röjas helt och noggrant. Ta bort dörmattor, slädar, brädor, kablar och andra främmande föremål.
- Använd inte maskinen i branta sluttningar. Risk för

rutschning och vältning! På sluttande ytor ska du vara extra försiktig när du vänder.

- Ställ in röjningsplattan med hjälp av glidskon utifrån underlaget. Ta inte upp grus eller andra främmande föremål.
- Lyft eller bär aldrig maskinen när motorn är igång.
- När du fyller på bensen eller motorolja ska du varken äta, dricka eller röka.
- Andas inte in bensenångorna.
- Den utslungade snön får inte utsätta människor eller djur för risk och inte skada byggnader, fordon eller annan egendom. Se till att den inte förhindrar trafiken på gator eller utsätter trafikanter för risk.
- Ta aldrig i snöutslungningen när maskinen är igång.
- Grip eller gå inte i närheten av matarsnäckan och utslungningshjulet när maskinen är igång.
- Röj aldrig på tak.

Montering



Obs!

Maskinen får endast användas efter fullständig montering.

Nödvändiga verktyg

- 2x gaffel- eller ringnycklar NV 10
- Gaffel- eller ringnycklar NV 13
- Insexnyckel 5 mm
- Kombi- eller nåltång
- Skruvmejsel
- Sprutolja
- Däckluftspump med manometer (KFZ-ventil)

Monteringsordningsföljd

Häng fast bowdenvajrarna och ställ in



Tillvägagångssättet gäller både för bowdenvajrarna från drivenheten och snäckdrivenheten.

1. För bowdenvajern uppåt:
 - För snäckvajern genom öppningen på växelväjjarplåten (☞ 3-1).
 - För drivvajern under växelväjjarplåten och uppåt (☞ 3-2).
2. Vrid skruv med hake från justeringsmuttern

(☞ 4-1). Kontermuttern stannar på skruven.

3. Fäll kopplingsspaken uppåt (☞ 5).
4. Häng in haken från styrets insida till kopplingsspaken (☞ 6).
5. Vrid justeringsmuttern på motsvarande skruv tills vajern inte hänger längre (den ska vara lätt spänd) (☞ 7-1).
Håll fast i vajern när du vrider så att den inte vrids.
6. Dra åt låsmuttern (☞ 7-2).
» *Bowdenvajrarna är inställda.*

Montera växelspak

1. För den förmonterade växelspaken genom växelväjjarplåten (☞ 8-1).
2. Ta bort fästskruvarna från anslutningsbultarna och sätt på växelspaken (☞ 9).
3. Fixera växelspaken med en horisontell fästskruv (☞ 10-1). Dra inte åt skruven än.
4. Ställ med hjälp av justeringsskruven in spakens lutning så att den snäpper fast i urspårningen för den första växeln (1) (☞ 8-2).
5. Fäst justeringsskruven (☞ 10-2).
6. Dra åt fästskruven med en självsäkrande mutter (☞ 10-1).
» *Växelspaken är monterad.*

Montera snöutslungningen

1. Olja in snöutslungningens glydya på snöfräsen lätt med sprejolja (📷 11).
2. Sätt på utslungningen (📷 11).
3. Sätt in fästskruvarna i den nedre, större styrplattan och sätt på den mindre styrplattan (📷 12-1).
4. Sätt in styrplattan underifrån i utslungningen och skruva fast med den självsäkrande muttern (📷 12-2).
5. Upprepa processen med de båda andra gejderna.
» *Snöutslungningen är monterad.*

Montera handvev för snöutslungning

1. Ta av vevens handtag genom att vrida ut fästskruven (📷 13).
2. Stick in handveven med greppsidan underifrån i gejden på styret (📷 14).
3. Ta bort säkringsplinten och skivan på undersidan med en tång (📷 15).
4. Stick in handveven i snöutslungningens nedre gejd. Snöutslungningen måste vara placerad så att handvevens spiral passar i utslungningens spår (📷 16-1).
Skulle handveven inte kunna manövreras eller endast manövreras mycket trögt till den nedre gejden kan det vara nödvändigt att justera den övre gejden något. För att göra de lossar du skruven något och drar åt den igen efter justeringen (📷 14-1).
5. Sätt på brickan och stick in säkringsplinten med en tång (📷 17-1).
6. Bör säkringsplintens ändar (📷 18).
7. Skruva på vevens handtag (📷 19).
» *Handveven är monterad.*

Kontrollera däcktrycket

Det maximalt tillåtna däcktrycket står på däcken (📷 20-1). Anvisning: 1 bar = ca. 14,5 psi

Pumpa upp däck jämnt med en däckpump.

Montera belysning (620E II)

1. Sätt in den förmonterade lampan med fästskruven framifrån genom styret (📷 21-1). Kabeln får inte vridas eller skadas!
2. Lampan ska dras åt med bricka och självsäkrande mutter.
3. Fixera kabeln med buntband på styret.
» *Belysningen är monterad.*

Tanka och fylla på motorolja



Beakta alltid den medlevererade bruksanvisningen till motorn.

Före idrifttagningen måste du fylla på motorolja och tanka snöfräsen.



Varning - Risk för brand!

Bensin och olja är extremt lättantändliga!

Drivmedel

| | Bensin | Motorolja |
|------------------|--|-----------------------------|
| Sorter | Normal bensin/ blyfri (86 oktan eller högre) Motorn är E10-duglig. | Rekommendation SAE 5W-30 |
| Fyllmängd | se motoranvisningen | |

Säkerhet

Varning!

Låt aldrig motorn gå i stängda rum. Risk för förgiftning!


- Förvara bensin och olja i avsedda behållare.
- Före du sätter undan maskinen i ett stängt rum ska du låta den svalna.
- Om det fortfarande finns bensin i tanken ska du se till att det inte finns några tändningskällor, som värmare, torktumlare etc., i det stängda rummet.
- Bensin och olja får endast fyllas på och tömmas när motorn är avstängd och kall. Det ska göras utomhus.
- Fyll inte tanken för mycket (bensin utvidgas).
- Rök inte när du tankar.
- Öppna inte tanklocket när motorn är varm eller igång.
- Byt ut tank och tanklock om de är skadade.
- Stäng alltid tanklocket ordentligt.
- Om bensin har runnit ut:
 - Starta inte motorn
 - Undvik tändningsförsök
 - Sug upp den utrunna bensinen med bindemedel eller trasor och bortskaffa korrekt.
 - Rengör maskinen
- Om motorolja har runnit ut:
 - Starta inte motorn
 - Sug upp den utrunna motoroljan med oljebindemedel eller trasor och bortskaffa korrekt.
 - Rengör maskinen

Gammal olja:

- Släng den inte i avfallet
- Håll det inte i avloppet, dagvattnet eller på marken


Vi rekommenderar att lämna gammal olja i en sluten behållare till lämplig återvinningsstation eller en lämplig kundtjänst.

Fylla på motorolja

1. Skruva av oljepåfyllningslocket ( 22 -1), förvara förslutningen på ett rent ställe.
2. Fyll på olja med hjälp av en tratt.
3. Kontrollera nivån.
4. Stäng oljepåfyllningsöppningen ordentligt och rengör.

För korrekt kontroll av oljenivån ska du beakta motoranvisningen.


Fylla på bensin

1. Skruva av tanklocket ( 22 2) och lägg det på ett rent ställe.
2. Fyll på bensin med hjälp av en tratt.
3. Stäng bensinpåfyllningsöppningen ordentligt och rengör.

Idrifttagning

Obs!


Är maskinen skadad får den inte användas! Genomför en visuell kontroll före varje idrifttagning.



 Kamerasymbolen på följande sidor hänvisar till bilderna, sida 4–7.

Ställa in röjningshöjden

Obs! - Risk för personskada!

Röjningshöjden får endast ställas in när motorn är avstängd och matarsnäcken är stilla.

-  Ställ in röjningshöjden så att varken grus eller andra främmande föremål tas upp.
- Ta hänsyn till stora ojämnheter, t.ex. hjulspår, brunnslock eller gatstenar.

1. Kör maskinen till jämnt underlag för justeringen.
2. Lossa klämskruvarna på glidskorna till vänster och höger ( 23-1).
3. Lyft röjningsplattan till önskad höjd och dra åt glidskorna. Se då till att båda glidskorna står lika långt neråt så att röjningsplattan löper jämnt längs marken ( 23-2).

- i** När glidskorna är stängda (sned kant (☞ 24-1) genomslipad) ska den vändas 180° och den andra sidan användas (☞ 24).
- För efterbeställning, se reservdelslistan.

Kontrollera däcktrycket

Särskilt före den första idrifttagningen på vintern och sedan, under drifttiden, ska däcktrycket kontrolleras minst var 3:e månad.

Det maximalt tillåtna däcktrycket står på däcken (☞ 20-1). Anvisning: 1 bar = ca. 14,5 psi

Kontrollera maskinen

Före varje start ska du kontrollera om de fyra brytpinnarna (☞ 25-1) är intakta.

Avdragna brytpinnar ska ersättas med originalreservdelar. Vid användning av icke tillåtna reservdelar kan maskinen skadas allvarligt! För efterbeställning, se reservdelslistan.






Kontrollera alla manöverelement, säkerhetsanordningar, muttrar, skruvar och bultar på maskinen så att de är kompletta, sitter ordentligt och är intakta.

Starta motorn

⚠ Obs! - Risk för förgiftning!

Låt aldrig motorn gå i stängda rum.

Positionstecken på maskinen:

| | | |
|-------------|---------|--|
| Choke I | |  |
| CLOSE | OPEN | |
| Gas | |  |
| Snabb | Långsam | |
| Motornyckel | |  |
| Från | Till | |
| Bränslekran | |  |
| | Till | |
| | Upp | |
| Primerknapp | |  |

Startprocess

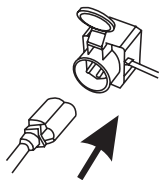
1. Kontrollera olje- och bränslenivå.
2. Öppna bränslekranen (☞ 27).
3. Ställ choken på position CLOSE (☞ 27-1).
4. Tryck 3x på primerknappen i ett tidsavstånd på ca. 2 sekunder (☞ 28-1). Vid temperaturer under 10 °C ska du trycka 5x på primerknappen.
5. Rör gasspaken snabbt (☞ 29).
6. Sätt i motornyckeln (☞ 30-1).

■ Manuell start:

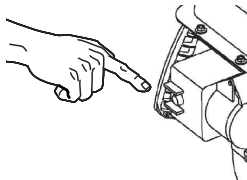
7. Dra startsnöret lätt tills ett första motstånd kan kännas, dra då ut kraftigt och låt långsamt rulla upp igen (☞ 31).


230 V Startprocess (620E II)

1.



2.

**Frånkoppling av motorn**

- Ställ långsamt gasspaken på positionen  (☞ 34).
 - För att undvika infrysning ska matarsnäckan och utslungningshjulet eftergå så länge som behövs för att dessa ska bli så fria från snö som möjligt.
- Vrid motornyckeln till Stopp och dra ut (☞ 35-1). Vid 620E II ska du även dra ut tändningsnyckeln.
 - » *Motorn stängs av.*
- Vrid bränslekranen till positionen Till (☞ 35).

**OBS! Risk för svåra skador!**

Motorn kan eftergå. Efter avstängningen ska du kontrollera att motorn är stilla.

Drift**Obs! - Risk för personskada!**

Använd arbets- och skyddskläder.

- Vinterkläder
- Hals säkra vinterskor
- Skyddsglasögon eller skyddsvisir
- Hörselskydd

Starta röjningsdrift

- Genomför idrifttagningen.
- Kontrollera snöutslungningens position och
 - ställ in utslungningsriktningen med handveven (☞ 36-1).
 - Ställ in utslungningshöjden (☞ 36-2).
- Starta motorn.
- Lägg i växeln för kördrift (☞ 36-3):
 - 1 till 5 är framåtgående växlar där 1 är den långsammaste och 5 den snabbaste växeln.
 - R1 och R2 är backväxlar där R1 är den långsamma och R2 den snabba växeln.
- Tryck på kopplingsspaken för snäckdriften (☞ 37).
 - » Ta inte tag i den roterande snäckan. Håll undan människor och djur.
- Tryck på kopplingsspaken för körningsdrift (☞ 37).
 - » *Snöfräsen börjar röra sig.*

**OBS! Risk för svåra skador!**

Ta inte tag i den roterande snäckan. Håll undan människor och djur.

Stoppa röjningsdriften

- Släpp kopplingsspaken för snäck- och kördrift (koppla loss) (☞ 38-1).
 - För att undvika infrysning ska matarsnäckan och utslungningshjulet eftergå så länge som behövs för att dessa ska bli så fria från snö som möjligt.
 - » *Snöfräsen blir stående, matarsnäckan och utslungningshjul stoppar.*

Byt växel för körningsdriften

- Släpp kopplingsspaken för snäck- och kördrift (koppla loss) (☞ 38-1).
 - Byt bara växel i okopplat tillstånd, maskinen kan skadas!
- Byt växel med växelspaken (☞ 38-2).

Åtgärda tilltäppning i snöutslungningen

Om snön inte längre slungas ut på rätt sätt kan det bero på snö- och isavlagringar på matarsnäckan och i utslungningsskanalen.

- Släpp kopplingsspaken för snäck- och kördrift (koppla loss) (☞ 38-1).
- Stäng av motorn.
- Dra ut tändstiftskontakten.
- Med hjälpverktyg (☞ 39-1) ska du försiktigt ta bort snö från utslungningskanalen och från matarsnäckan.

Hjälper inte det ska du uppsöka en reparationsverkstad.

Skötsel och service



Obs! - Risk för personskada!

- Före alla underhålls- och skötselarbeten ska motorn alltid stängas av och tändstiftsnyckeln dras ut.
- Motorn kan eftergå. Efter avstängningen ska du kontrollera att motorn är stilla.

- Rengör maskinen efter varje användning. Ta särskilt bort rester av vägsalt.
- Spola inte av maskinen med vatten! Inträngande vatten kan leda till störningar (tändning, förgasare).
- Defekta ljuddämpare ska alltid bytas ut.
- Beakta underhållsschemat.
- Beakta motoranvisningen.

Underhållsschema

Efter de första 5 driftstimmarna

- Byt motorolja (se motoranvisningen).

Före varje användning

- Kontrollera oljenivån (se motoranvisningen).
- Kontrollera brytpinnarna.
- Kontrollera om maskinen har några skador.

Var 3:e månad

- Kontrollera däcktrycket.
- Olja in snöutslungningens ring med sprejolja (☞ 11).

Årligen

- Byt ut tändstiftet (se motoranvisningen).
- Smörj matarsnäckan.

Smörj matarsnäckan

Ta ca. 2-3 tryck universalfett med en fettpress i smörjnippeln (☞ 40).

Vänta på hjuldriften

Ställa in bowdenvajer

Går det inte att sätta på hjuldriften när motorn går måste motsvarande bowdenvajer ställas in.



Obs!

- Justera endast bowdenvajern när motorn är avstängd.
- Om körningsdriften inte går att stänga av ska du stänga av motorn men inte försöka reparera den. Tillkalla genast en reparationstekniker.

- Lossa låsmuttern (☞ 41-1).
- Vrid justeringsdelen på bowdenvajern i pilens riktning (☞ 41-2) tills bowdenvajern inte hänger när kopplingsspaken är uppfälld (den ska vara lätt spänd). Håll fast i vajern när du vrider så att den inte vrids.
- Vrid åt låsmuttern.
- För att kontrollera inställningen ska du starta motorn och slå på hjuldriften.
- Kan hjuldriften fortfarande inte sättas på och stängas av måste maskinen tas till en verkstad.

Vänta på snäckdrift

Ställa in bowdenvajrar

Går det inte att sätta på snäckdriften när motorn går måste motsvarande bowdenvajrar ställas in.



Obs!

- Justera endast bowdenvajern när motorn är avstängd.
- Om snäckdriften inte går att stänga av ska du stänga av motorn men inte försöka reparera den. Tillkalla genast en reparationstekniker.

1. Lossa låsmuttern (☞ 41-1).
2. Vrid justeringsdelen på bowdenvajern i pilens riktning (☞ 41-2) tills bowdenvajern inte hänger när kopplingsspaken är uppfälld (den ska vara lätt spänd). Håll fast i vajern när du vrider så att den inte vrids.
3. Vrid åt låsmuttern.
4. För att kontrollera inställningen ska du starta motorn och slå på snäckdriften.
5. Kan snäckdriften fortfarande inte sättas på och stängas av måste maskinen tas till en verkstad.

Byta ut brytpinnar

Efter en blockering i matarsnäckan kan, som en säkerhet för användaren och maskinen, brytpinnarna (☞ 25-1) riva.



- Avdragna brytpinnar ska ersättas med originalreservdelar. Vid användning av icke tillåtna reservdelar kan maskinen skadas allvarigt!
- För efterbeställning, se reservdelslistan.

1. Stäng av maskinen och dra ut tändstiftskontakten.
2. Åtgärda skadade brytpinnar (☞ 42-2).
3. Kontrollera om axeln har några skador.
4. Sätt in nya brytpinnar och säkra med säkringsplint (☞ 42-1).

Förvaring

Vid längre förvaring av maskinen, t.ex. efter vintern, ska följande punkter beaktas:



Obs! - Risk för explosion!

Förvara inte maskinen vid öppen eld eller värmekällor.

- Ta bort förgasaren:
 - Starta motorn.
 - Stäng bränslekranen.
 - Vänta tills motorn dör.
- Låt motorn svalna.
- Förvara maskinen torr och oåtkomligt för barn och obehöriga personer.
- Töm antingen bensintanken eller fyll den helt.
- Dra av motornyckeln.
- Dra ut tändstiftskontakten.

Reparation

Reparationsarbeten får endast utföras av yrkesfolk. Yrkesteknisk kontroll krävs alltid:

- Efter påkörning av ett hinder.
- Om motorn plötsligt stannar.
- Om matarsnäckan eller utslugningshjulet är skadat.

Avfallshantering



Avfallshandera inte uttjänta maskiner eller batterier över hushållsoporna!

Förpackningen, maskinen och tillbehören är tillverkade av återvinningsbara material och ska avfallshandteras på motsvarande sätt.

Hjälp vid störningar



Obs!

Före felsökning ska alltid motorn stängas av och tändstiftskontakten dras ut.

| Störning | Lösning |
|--|--|
| Motor startar inte. | <ul style="list-style-type: none"> ▪ Fyll på bensin. ▪ Ställ gasspaken på "Start". ▪ Slå på choken, tryck på primern. ▪ Kontrollera tändstiftet, byt ev. ut det. |
| Motorns effekt avtar. | <ul style="list-style-type: none"> ▪ Rengör utsluningskanalen/höljet. ▪ Ta bort snö och is från matarsnäckan och utsluningshjulet. ▪ Sänk arbetshastigheten. |
| Hjuldriften fungerar inte när kopplingspaken är nedtryckt. | <ul style="list-style-type: none"> ▪ Justera bowdenvajern. ▪ Uppsök en kundtjänstverkstad. |
| Hjuldriften kan inte stoppas (kopplar inte längre loss). | <ul style="list-style-type: none"> ▪ Stäng av motorn. ▪ Försök inte reparera maskinen! ▪ Uppsök en kundtjänstverkstad. |
| Matarsnäckan vrider sig inte när kopplingsspaken är nedtryckt. | <ul style="list-style-type: none"> ▪ Brytpinnanarna är avbrutna. Byt ut dem. ▪ Justera bowdenvajern. ▪ Uppsök en kundtjänstverkstad. |
| Matarsnäckan kan inte stoppas (kopplar inte längre loss). | <ul style="list-style-type: none"> ▪ Stäng av motorn. ▪ Försök inte reparera maskinen! ▪ Uppsök en kundtjänstverkstad. |
| Maskinen vibrerar ovanligt starkt. | <ul style="list-style-type: none"> ▪ Kontrollera matarsnäckan och utsluningshjulet. |
| Maskinen drar på ena sidan. | <ul style="list-style-type: none"> ▪ Kontrollera däcktrycket., anpassa det. ▪ Kontrollera glidskorna, ställ in eller byta. |



Vid störningar som inte anges i denna tabell eller som ni inte kan åtgärda själv, var vänlig kontakta vår ansvariga kundtjänst.

Garanti

Eventuella material- eller tillverkningsfel på maskinen avhjälpas vi under den lagstadgade preskriptionstiden för garanti-krav genom reparation eller ersättningsleverans, enligt vårt gottfinnande. Preskriptionstiden bestäms enligt rätten i det land, i vilket maskinen köpts.

Vårt garantiåtagande gäller endast vid:

- Reparationsförsök på maskinen
- Tekniska förändringar på maskinen
- Monteringsfel
- Icke ändamålsenlig användning
(t.ex. yrkesmässig eller kommunal användning)

Garantin upphör att gälla vid:

- Reparaturversuchen am Gerät
- Technischen Veränderungen am Gerät
- Montagefehler
- nicht bestimmungsgemäßer Verwendung

Ej inkluderat i garantin är:

- Lackskador som kan återföras till normalt slitage
- Förslitningsdelar som är markerade med ramen **[XXX XXX (X)]** på reservdelskortet
- Förbränningsmotorer – För dessa gäller resp. motortillverkares separata garantibestämmelser.

Garantitiden börjar när den första slutbrukaren köper maskinen. Måttgällande är datumet på originalkvittot.

Var god vänd dig i fall av garanti till din återförsäljare eller närmaste auktoriserade kundtjänstverkstad med denna garantiförklaring och köpekvittot. Genom detta garantiåtagande förblir köparens lagstadgade garantikrav gentemot säljaren oberörda.

EG-försäkran om överensstämmelse

Härmed försäkras vi att denna produkt, i det utförande den tillverkats i, motsvarar de harmoniserade kraven för EU-direktiv, EU-säkerhetsstandarder och de produktspecifika standarderna.

Produkt

Snöslunga

Serienummer

G4224235

Typ

Snow Line 560 II

Snow Line 620 II

Snow Line 620E II

Ljudeffektnivå

uppmätt / garanterad
98 / 100 dB(A)

Tillverkare

AL-KO Geräte GmbH
Ichenhauser Str. 14
89359 KOETZ
DEUTSCHLAND

EU-direktiv

2006/42/EG
(+2009/127/EG)
2004/108/EG
2000/14/EG

**Överensstämmels-
evärdering**2000 /14/EG
bilaga 5

Företrädare

Anton Eberle
Ichenhauser Str. 14
89359 KOETZ
DEUTSCHLAND

Harmoniserade normer

EN ISO 12100-1
EN ISO 12100-2
EN ISO 14982
ISO 8437

Kötz, 2012-06-04



Antonio De Filippo, Managing Director

Om denne håndboken

- Les denne dokumentasjonen før montering. Dette er forutsetningen for sikkert arbeid og feilfri håndtering. Gjør deg kjent med betjeningselementene og bruk av maskinen før den tas i bruk.
- Vær oppmerksom på sikkerhets- og varselhensningene i denne veiledningen og på maskinen.
- Denne veiledningen er en permanent del av det beskrevne produktet, og må overleveres til kjøperen ved salg.

Tegnforklaring



Advarsel!

Dersom disse advarslene følges nøye, kan man unngå personskader og/eller skader på gjenstander.



Spesiell informasjon for bedre forståelighet og håndtering.



Kamerasymbolet henviser til illustrasjoner.

Innhold

| | |
|---|-----|
| Om denne håndboken | 166 |
| Produktbeskrivelse | 166 |
| Sikkerhets- og beskyttelsesordninger..... | 166 |
| Leveranse..... | 168 |
| Sikkerhetsinstruksjoner | 168 |
| Montasje..... | 169 |
| Fylle bensin og motorolje..... | 170 |
| Oppstart..... | 171 |
| Starte motoren..... | 172 |
| Drift..... | 173 |
| Vedlikehold og pleie..... | 174 |
| Lagring..... | 175 |
| Reparasjon | 175 |
| Hjelp ved feil..... | 176 |
| Garanti..... | 177 |
| EU-samsvarserklæring | 177 |

Produktbeskrivelse

I denne dokumentasjonen blir flere typer AL-KO snøfreser beskrevet. Typene skiller seg fra hverandre i ryddebredde, motorstyrke og om de har elektrisk starter og lys.

Identifiser modellen din ved hjelp av produktbilder, beskrivelsen og merkeskiltet.

Tiltenkt bruk

Denne maskinen er kun egnet for rydding av snø rundt hus og på gårdsplass, samt mindre parkeringsplasser og private oppstillingsplasser.

All bruk ut over dette anses som ikke tiltenkt bruk.

Mulig feil bruk

- Denne maskinen er ikke egnet for bruk på offentlige anlegg, i parker, idrettsanlegg, eller i jord- eller skogbruk.
- Maskinen må ikke brukes i industriell sammenheng.

Sikkerhets- og beskyttelsesordninger



Advarsel - Fare for personskader!

Sikkerhets- og beskyttelsesordninger må ikke settes ut av funksjon!

Koblingsspak

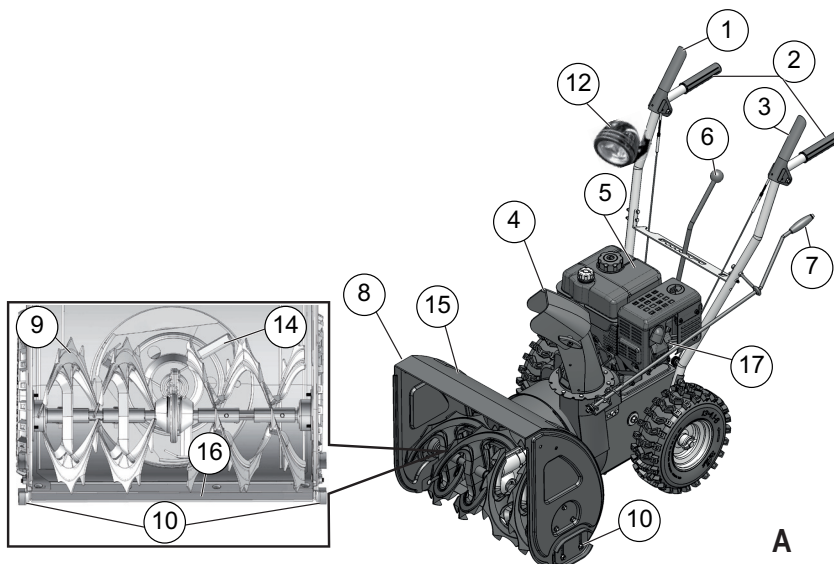
Maskinen har to koblingsspaker på styrehåndtaket. Slipp begge koblingsspakene hvis det oppstår fare.

- Koblingsspak for skruedrevet til snøutkastet. Skruedrevet stoppes.
- Koblingsspak for kjøredrevet. Kjøredrevet stoppes.

Justerbart snøutkast

Still inn snøutkastet slik at snøen som kastes ut ikke kan skade personer, dyr, bygninger, kjøretøy eller annet.

Vær forsiktig så du ikke sjenerer veitrafikken eller utsetter folk som ferdes der for fare.



Produktoversikt (A)

| | |
|----|---|
| 1 | Koblingsspak for kjøredrevet |
| 2 | Føringshåndtak |
| 3 | Koblingsspak for skruedrevet |
| 4 | Snøutkast med inngripingsbeskyttelse |
| 5 | Motor |
| 6 | Girspak, 5 forover- og 2 bakover-gir |
| 7 | Håndsveiv for justering av utkast |
| 8 | Skjold |
| 9 | Skrue |
| 10 | Glidemeier som kan justeres i høyden |
| | |
| 12 | Belysning* |
| 13 | Utkasterhjul |
| 14 | Rengjøringsverktøy (festet på skjoldet) |
| 15 | Rydeplate |
| 16 | Tennplugg |
| | |
| * | Kun på Snow-Line 620E II |

Symboler på maskinen

| | |
|--|---|
| | Advarsel! Vær spesielt forsiktig ved håndtering. |
| | Les bruksanvisningen før bruk! |
| | Hold avstand fra utkastområdet. Fare på grunn av utkastning av snø. |
| | Ikke grip inn i snøutkastet! |
| | Ikke grip inn eller gå inn i skruen! |
| | Slå av motoren før alt arbeid på maskinen. |
| | Bruk øye- og hørselsvern. |
| | Ikke grip inn i roterende deler, inntreksfare. |
| | Trekk av tennpluggene før vedlikeholds- og reparasjonsarbeid. |
| | Hold tredjepersoner unna fareområdet. |

Typeforskjell

| Typ | < - > | M |
|---------|-------------|---------------------|
| 560 II | 560 mm | 182 cm ³ |
| 620 II | 620 mm | 212 cm ³ |
| 620E II | Som 620 II, | |
| | | |

Leveranse

- 1x snøfreser
- 1x rengjøringsverktøy
- 1x drifts- og monteringsveiledning
- 1x reservedelsliste
- 1x tennpluggnøkkel
- 1x motorveiledning
- 1x styrehåndtak
- 1x snøutkast
- 3x festesett snøutkast
- 1x hånd sveiv for justering av utkast
- 1x girvalgspak
- 4x reserve-skjærskrue med sikringsplint
- 2x motornøkkel
- 1x lys (620E II)

Sikkerhetsinstruksjoner



Advarsel!

Bruk maskinen kun i teknisk feilfri tilstand!



Advarsel - Fare for personskader!

Sikkerhets- og beskyttelsesanordninger må ikke settes ut av funksjon!



Advarsel - Brannfare!

Ikke oppbevar maskin som er fylt med bensin i bygninger hvor bensindamp kan komme i berøring med åpen flamme eller gnister!

Hold området rundt motoren, eksosrøret, batterikassen og drivstoffanken fri for bensin og olje.

- Før bruk må du gjøre deg kjent med hvordan du bruker maskinen på en sikker måte, dette gjelder spesielt hvordan du stopper maskinen.
- Spesielt barn og husdyr må holdes unna fareområdet.
- Maskinføreren eller brukeren er ansvarlig for ulykker hvor andre personer eller utstyr er involvert.

- Maskinen må ikke betjenes av barn og personer som ikke er kjent med betjening av den.
- Følg lokale forskrifter om minimumsalder for operatøren.
- Ikke bruk maskinen hvis du er under påvirkning av alkohol, narkotika eller medisiner.
- Bruk hensiktsmessige arbeidsklær
 - Vinterbekledning
 - Solid og sklisikkert skotøy
 - Øyebeskyttelse (vernebriller eller beskyttelses-skjold)
 - Hørselsvern
- Arbeid kun når det er tilstrekkelig dagslys eller kunstig belysning. Tilpass hastigheten. Gå, ikke løp.
- Hold kropp, armer og bein og klær unna skruen og utkasterhjulet .
- Følg nasjonale forskrifter for driftstider.
- Ikke la maskinen som er klart til bruk stå uten tilsyn.
- Vær oppmerksom på glatt underlag. Sklifare, spesielt ved kjøring bakover. Tilpass hastigheten.
- Maskinen skal kun brukes når den er fullstendig montert og med fungerende beskyttelsesanordninger.
- Før bruk må du kontrollere om maskinen er skadet, før den tas i bruk igjen, må skadede deler byttes.
- Før motoren startes, kobler du fra kjøredrev og skrue (begge koblingsspakene loddrett).
- I følgende tilfeller skal du slå av motoren, vente til maskinen står stille og trekke av tennpluggheftene (på 620E II skal også tenningsnøkkelen tas ut):
 - Når du forlater maskinen
 - Ved rengjørings- og vedlikeholdsarbeid
 - Før alle innstillingsarbeider
 - Når det har oppstått feil
 - Før blokkeringer fjernes
 - Før tilstoppinger fjernes
 - Etter kontakt med fremmedlegemer
 - Når det oppstår feil og uvanlig vibrering på maskinen

- Kontroller nøye hele området som skal ryddes. Fjern dørmatter, meier, brett, kabler og andre fremmedlegemer.
 - Ikke bruk maskinen i bratte bakker, fare for at maskinen sklir og velter! Vær forsiktig på skrå flater.
 - Still inn høyden på ryddeplaten med glidemeiene avhengig av underlaget. Ta ikke opp grus eller andre fremmedlegemer.
 - Løft eller bær aldri maskinen mens motoren går.
 - Ikke spis, drikk eller røyk ved fylling av bensin eller motorolje.
 - Ikke pust inn bensindamp.
 - Snøen som kastes ut må ikke være til fare for personer og dyr, eller skade bygninger, kjøretøy eller annet. Vær forsiktig så du ikke sjenerer veitrafikken eller utsetter folk som ferdes der for fare.
 - Ikke grip inn i snøutkastet mens maskinen er i gang.
 - Ikke grip eller trå i nærheten av skruen og utkasterhjulet mens maskinen er i gang.
 - Rydd aldri tak.
- Før skruetrekket gjennom åpningen på girplaten (☞ 3-1).
 - Før kjøredrevtrekket oppover under girplaten (☞ 3-2).
2. Skru skruen med krok ut av justeringsskruen (☞ 4-1). Kontramutteren blir værende på skruen.
 3. Slå koblingsspaken oppover (☞ 5).
 4. Heng inn haken fra innsiden av styrehåndtaket og inn i hullet på koblingsspaken (☞ 6).
 5. Skru justeringsskruen på skruen som er hengt inn, til trekket ikke henger gjennom lenger (er jevnt strammet) (☞ 7-1). Hold fast wiretrekket under fastskruingen, slik at ikke dette blir vridd.
 6. Trekk til kontramutteren (☞ 7-2).
 - » Bowdendragene er innstilt.

Montasje



Advarsel!

Maskinen må kun brukes etter fullstendig montering.

Nødvendig verktøy

- 2x gaffel- eller ringnøkkel SW 10
- Gaffel- eller ringnøkkel SW 13
- Unbraconøkkel 5 mm
- Kombi- eller spisstang
- Skrutrekker
- Sprayolje

Dekkluftpumpe med manometer (kjøretøy-ventil)

Montasjerekkefølge

Henge inn og stille inn Bowdendraget



Fremgangsmåten er den samme for Bowdendragene for kjøredrev og skruedrev.

1. Føre Bowdendraget oppover:

Montere girspak

1. Før den forhåndsmonterte girspaken gjennom girplaten (☞ 8-1).
2. Fjern festeskruen fra tilkoblingsbolten og sett på girspaken (☞ 9).
3. Fest girspaken med horisontal festeskruer (☞ 10-1). Ikke trekk til skruen ennå.
4. Med justeringsskruen stiller du inn hellingen på spaken slik at den går i lås i utsparingen til det første giret (1) (☞ 8-2).
5. Kontre justeringsskruen (☞ 10-2).
6. Trekk til festeskruen med selvlåsende mutter (☞ 10-1).
 - » Girspaken er montert.

Montere snøutkast

1. Olje glideflaten på snøutkastet på snøfreseren litt med sprayolje (☞ 11).
2. Sett på utkast (☞ 11).
3. Stikk festeskruene inn i den nedre, store styreplaten og stikk på den lille styreplaten (☞ 12-1).
4. Stikk styreplatene inn i utkastet nedenfra og skru fast med de selvlåsende mutrene (☞ 12-2).
5. Gjenta prosessen på begge de to andre styringene.
 - » Snøutkast er montert.

Montere håndsveiven for snøutkast

1. Fjern håndtaket på sveiven, skru ut festeskruen for å få til dette (📖 13).
2. Stikk håndsveiven med håndtaksiden nedenfra inn i føringen på styrehåndtaket (📖 14).
3. Fjern sikringsplinten og skive på undersiden med en tang (📖 15).
4. Stikk håndsveiven inn i den nedre styringen på snøutkastet. Snøutkastet må være plassert slik at spiralen på håndsveiven passer inn i sporene på utkastet (📖 16-1).
Hvis det ikke er mulig eller er vanskelig å flytte håndsveiven til den nedre styringen, kan det være nødvendig å etterjustere den øvre styringen noe. Løsne skruene litt for å få til dette og trekk til igjen etter justeringen (📖 14-1).
5. Stikk på skiven og stikk inn sikringsplinten med tang (📖 17-1).
6. Bøy endene på sikringsplinten (📖 18).
7. Skru håndtaket på sveiven (📖 19).
» *Manuell sveiv er monteret.*

Kontrollere dekktrykk


Maksimalt tillatt dekktrykk står på dekkene (📖 20-1).
Merk: 1 bar = ca. 14,5 psi

Pump opp dekkene jevnt med dekkluftpumpe.

Montere lys (620E II)

1. Stikk den forhåndsmonterte lampen med festeskruer forfra og gjennom styrehåndtaket (📖 21-1). Ikke vri eller skad kabelen!
2. Skru fast lampen med plate og selvlåsende mutter.
3. Fest kabelen med kabelfester på styrehåndtaket.
» *Lys er monteret.*

Fylle bensin og motorolje

 Følg alltid bruksanvisningen til motoren som følger med.

Før igangsetting må du fylle på motorolje og fylle snøfreseren med bensin.

Advarsel - Brannfare!

Bensin og olje er svært lettantennelig!

Driftsmidler

| | Bensin | Motorolje |
|-------------------------|---|----------------------|
| Typen | Normalbensin / blyfri (86 oktan eller høyere) Motoren er E10-kompatibel. | Anbefaling SAE 5W-30 |
| Påfyllingsmengde | se motorveiledning | |

Sikkerhet

Advarsel!

La aldri motoren gå i lukkede rom. Fare for forgiftning!


- Oppbevar bensin og olje kun i beholdere som er beregnet til dette.
- La maskinen kjøle seg ned før den plasseres i lukkede rom.
- Hvis det fortsatt er bensin på tanken, må man påse at det ikke finnes noen antenningsskilder i rommet, som f.eks. varmeapparat, tørketrommel etc.
- Fyll eller tøm bensin og olje kun når motoren er slått av og er kald, og dette skal gjøres utendørs.
- Ikke fyll for mye på tanken (bensinen utvider seg).
- Ikke røyk under tankingen.
- Ikke åpne tanklokket mens motoren går eller mens motoren er varm.
- Bytt skadet tank eller tanklokk.
- Lukk alltid tanklokket godt.
- Når det har kommet ut bensin:
 - Ikke start motoren
 - Unngå antenning
 - Sug opp bensin som har kommet ut med bindemiddel eller kluter, og deponer forskriftsmessig.
 - Rengjør maskinen
- Når det har kommet ut motorolje:
 - Ikke start motoren
 - Sug opp motorolje som har kommet ut med oljebindemiddel eller kluter, og deponer forskriftsmessig.
 - Rengjør maskinen

Gammel olje:

- må ikke kastes i avfallet
- må ikke tømmes i grøfter, avløpet eller på bakken

Vi anbefaler å levere gammel olje i en lukket beholder på egnede retursteder eller til et serviceverksted .

Fylle motorolje

1. Skru av oljepåfyllingslokket ( 22 -1), oppbevar lokket på et rent sted.
 2. Fyll på olje med en trakt.
 3. Kontroller fylleenivået.
 4. Lukk godt igjen oljepåfyllingsåpningen og rengjør.
- Følg motorveiledningen for korrekt kontroll av oljenivået.

Fylle bensin


1. Skru av tanklokket ( 22 -2), oppbevar det på et rent sted.
2. Fyll på bensin med en trakt.

Lukk godt igjen tankpåfyllingsåpningen og rengjør..

Oppstart

Advarsel!




Skadet maskin må ikke brukes!
Foreta en visuell kontroll før hver igangkjøring.




 Kamasymbolet på de følgende sidene henviser til illustrasjonene, side 4–7.

Stille inn fresehøyde

Advarsel - Fare for personskader!

Juster fresehøyden kun når motoren er avslått og skruen står stille.

- 
 - Still inn fresehøyden slik at ikke grus eller andre fremmedlegemer blir tatt med opp.
 - Ta hensyn til store ujevnheter, f.eks. spor, kumlokk eller brostein.
1. Flytt maskinen til et jevnt underlag for justering.
 2. Løsne klemskruene på venstre og høyre glidemeier ( 23-1).
 3. Løft ryddeplaten til ønsket høyde, og trekk til glidemeiene. Man må passe på at begge glidemeiene står like bredt nedover, slik at ryddeplaten går parallelt med bakken ( 23-2).

- 
 - Hvis glidemeiene er slitt (slipekant ( 24-1) gjennomslipt), snur du disse 180° og bruker den andre siden ( 24).
 - Se reservedelsliste for etterbestilling.

Kontrollere dekktrykk

Kontroller dekktrykket minst hver tredje måned, dette gjelder spesielt før snøfreseren brukes for første gang om vinteren, og deretter gjennom hele sesongen den er i bruk.

Maksimalt tillatt dekktrykk står på dekkene (☞ 20-1).
Merk: 1 bar = ca. 14,5 psi

Kontrollere maskinen

Hver gang før start må man kontrollere om de fire skjæreboltene (☞ 25-1) uskadede.

Bytt avrevne skjærebolter med nye originale reservedeler. Ved bruk av uoriginale reservedeler kan maskinen bli alvorlig skadet! Se reservedelsliste for etterbestilling.

Kontroller at alle betjeningselementer, sikkerhetsinnretninger, muttere, skruer og bolter på maskinen er hele, at de sitter som de skal og at de er uskadet.

Lade startbatteriet (620E II)

⚠ Advarsel!

- Lad startbatteriet kun i tørre rom med god lufting.
- Ikke lad ut batteriet helt.
- Bruk egnet lader (maks. 14,4 VDC, 1200 mA)
- Ikke bruk maskinen under ladingen.

1. Koble laderen til batteriet:
 - Koble først "+" -pol til skruer på startreléet (☞ 26-1)
 - Deretter "-" -pol til kapslingskrue (☞ 26-2)
2. Koble laderen til strømmettet.
Spenningen på strømmettet må stemme over ens med driftspenningen til laderen.
3. Ladetiden er avhengig av laderen. Følg veiledningen til laderen.
4. Koble laderen fra strømmettet.
5. Ta bort laderen:
 - Ta først bort klemmen fra "-" -polen
 - Ta deretter bort klemmen fra "+" -polen.
 » Startbatteriet er klart til bruk.

Starte motoren



Advarsel - Fare for forgiftning!

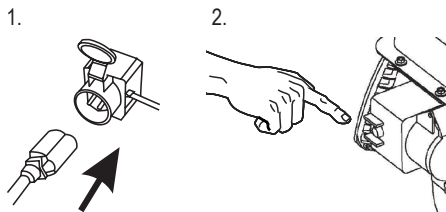
La aldri motoren gå i lukkede rom.


Symboler på maskinen:

| | | | |
|---------------|--------|-------|--|
| Choke | | | |
| CLOSE | OPEN | | |
| Gass | Hurtig | sakte | |
| Motornøkkel | Av | På | |
| Drivstoffkran | Igjen | Åpen | |
| Primerknapp | | | |

Startprosess

1. Kontroller olje- og drivstoffnivået.
2. Åpne drivstoffkranen (☞ 27).
3. Sett choke i posisjon CLOSE (☞ 27-1).
4. Trykk primerknappen 3x, med ca. 2 sekunders mellomrom (☞ 28-1). Trykk primerknappen 5x ved temperaturer under 10 °C.
5. Flytt gasspaken til Hurtig (☞ 29).
6. Sett inn motornøkkelen (☞ 30-1).
- **Manuell start:**
7. Trekk litt i startsnoren til du kjenner motstand, trekk den deretter raskt ut og la den deretter rulle opp igjen sakte (☞ 31)

230 V Startprosess (620E II)**Slå av motoren**

1. Sett gasspaken i posisjon langsom  (☑️ 34).
 - For å hindre frysing lar du skruen og utkasterhjulet gå til de nærmest er fri for snø.
2. Vri motørnøkkelen til Stopp og ta den ut (☑️ 35-1). På 620E II tar du også ut tenningsnøkkelen.
 - » *Motoren slår seg av.*
3. Drei drivstoffkranen til posisjon Igjen (☑️ 35).

⚠️ Advarsel mot alvorlig personskade!

Motoren kan fortsette å gå. Kontroller at motoren står stille etter utkobling.

Drift**⚠️ Advarsel - Fare for personskader!**

Bruk arbeids- og vernetøy.

- Vinterbekledning
- Sklisikre vintersko
- Beskyttelsesbriller eller beskyttelsesskjold
- Hørselsvern

Starte rydding

1. Sett maskinen i gang.
2. Kontroller posisjonen til snøutkastet og
 - still inn utkastretningen med håndseiven (☑️ 36-1).
 - Still inn utkasthøyden (☑️ 36-2).
3. Start motoren.
4. Legg inn gir for kjøredrevet (☑️ 36-3):
 - 1 til 5 er forovergir, hvor 1 er det langsomste og 5 er det raskeste giret.
 - R1 og R2 er bakovergir, hvor R1 er det langsomste og R2 er det raskeste giret.
5. Trykk koblingsspaken for skruedrevet (☑️ 37).

⚠️ Advarsel mot alvorlig personskade!

Ikke ta inn i skruer som roterer. Hold personer og dyr unna.

6. Trykk koblingsspak for kjøredrev (☑️ 37).
 - » *Snøfreseren settes i bevegelse.*

Stanse ryddedrift

1. Slipp koblingsspaken for skrue- og kjøredrev (koble ut) (☑️ 38-1).
 - For å hindre frysing lar du skruen og utkasterhjulet gå til de nærmest er fri for snø.
 - » *Snøfreseren blir stående, skrue og utkasterhjulet stopper.*

Bytte gir for kjøredrev

- Slipp koblingsspaken for skrue- og kjøredrev (koble ut) (📖 38-1).
 - Skift gir kun når maskinen er utkoblet, maskinen kan bli skadet!
- Bytt gir med girspak (📖 38-2).

Fjerne tilstoppinger i snøutkastet

Hvis snøen ikke lenger blir kastet ut riktig, kan det skyldes at snø og is har festet seg på skruene og i utkastkanalen.

- Slipp koblingsspaken for skrue- og kjøredrev (koble ut) (📖 38-1).
- Slå av motoren.
- Trekk av tennpluggheftene.
- Med hjelpeverktøy (📖 39-1) fjerner du forsiktig snøen fra utkastkanalen og fra skruen.

Hvis snøutkastet fortsatt ikke fungerer som det skal, må du oppsøke et fagverksted.

Vedlikehold og pleie



Advarsel - Fare for personskader!

- Før det utføres vedlikeholds- og reparasjonsarbeid, må motoren alltid slås av og tennpluggnøkkelen trekkes ut.
- Motoren kan fortsette å gå. Kontroller at motoren står stille etter utkobling.

- Rengjør maskinen etter hver bruk. Fjern spesielt rester etter strøsalt.
- Ikke spyl av maskinen med vann. Vann som trenger inn kan føre til feil (tenningssystem, forgasser).
- Bytt alltid defekt støydemper.
- Følg vedlikeholdsplanen.
- Følg motorveiledningen.

Vedlikeholdsplan

Etter de 5 første driftstimer

- Skift motorolje (se motorveiledning).

Før hver bruk

- Kontroller oljenivået (se motorveiledning).
- Kontroller skjæreboltene.
- Kontroller om maskinen er skadet.

Hver tredje måned

- Kontroller dekktrykk.
- Smør ringen til skrueutkastet med sprayolje (📖 11).

Årlig

- Bytt tennplugg (se motorveiledning).
- Smør skruen.

Smøre skruen

Bruk smørepistol og press ca. 2-3 slag med universalsmurning inn i smørenippelen (📖 40).

Vedlikeholde hjultrekk

Stille inn Bowdendrag

Hvis det ikke lenger er mulig å koble inn hjultrekket mens motoren går, må tilsvarende Bowdendrag stilles inn.



Advarsel!

- Juster Bowdendraget kun når motoren er slått av.
- Hvis det ikke er mulig å koble ut kjøredrevet, slår du av motoren, forsøk ikke å reparere, oppsøk en fagbedrift umiddelbart!

- Løsne kontramutrene (📖 41-1).
- Drei justeringsdelen på Bowdendraget i pilretningen (📖 41-2) til Bowdendraget ikke lenger henger gjennom når koblingsspaken er slått opp (er strammet lett). Hold fast wiretrekket under fastskruingen, slik at ikke dette blir vridd.
- Skru fast kontramutrene.
- Start motoren og koble inn hjultrekket for å kontrollere innstillingen.
- Hvis det ikke lenger er mulig å koble hjultrekket inn og ut, må maskinen leveres til et fagverksted.

Vedlikeholde skruedrevet

Stille inn Bowdendrag

Hvis det ikke lenger er mulig å koble inn skruedrevet mens motoren går, må tilsvarende Bowdendrag stilles inn.



Advarsel!

- Juster Bowdendraget kun når motoren er slått av.
- Hvis det ikke er mulig å koble ut skruedrevet, slår du av motoren, forsøk ikke å reparere, oppsøk en fagbedrift umiddelbart!

1. Løsne kontramutrene (📷 41-1).
2. Drei justeringsdelen på Bowdendraget i pilretningen (📷 41-2) til Bowdendraget ikke lenger henger gjennom når koblingsspaken er slått opp (er strammet lett). Hold fast wiretrekket under fastskruingen, slik at ikke dette blir vridd.
3. Skru fast kontramutrene.
4. Start motoren og koble inn skruedrevet for å kontrollere innstillingen.
5. Hvis det ikke lenger er mulig å koble skruedrevet inn og ut, må maskinen leveres til et fagverksted.

Bytte skjæreboltene

Etter at skruen har vært blokkert, kan for operatørens og maskinens sikkerhet, skjæreboltene (📷 25-1) revne.



- Bytt avrevne skjærebolter med nye originale reservedeler. Ved bruk av uoriginale reservedeler kan maskinen bli alvorlig skadet!
- Se reservedelsliste for etterbestilling.

1. Slå av maskinen og trekk av tennpluggen.
2. Fjern skadede skjæreboltene (📷 42-2).
3. Kontroller om akslingen er skadet.
4. Sett inn nye skjæreboltene og sikre med sikringsplint (📷 42-1).

Lagring

Ved langvarig lagring av maskinen, for eksempel etter vintersesongen, må man være oppmerksom på følgende punkter:



Advarsel - Eksplosjonsfare!

Ikke lagre maskinen i nærheten av åpen ild eller varmekilder.

- Tøm forgasseren:
 - Start motoren.
 - Lukk drivstoffkranen.
 - Vent til motoren stopper av seg selv.
- La motoren avkjøles.
- Tørk maskinen og oppbevar den utilgjengelig for barn og andre uvedkommende.
- Oppbevar startbatteriet frostfritt.
- Etterlad startbatteriet fra tid til annen.
- Tøm bensintanken eller fyll den helt opp.
- Trekk ut motor- og tenningsnøkkel.
- Trekk av tennpluggnettene.

Reparasjon

Reparasjonsarbeid må kun utføres av fagverksteder.

Sakkyndig kontroll er alltid nødvendig:

- Etter at man har kjørt på en hindring.
- Hvis motoren stanser plutselig.
- Skadet skruer eller utkasterhjul.

Avfallsbehandling



Maskiner som ikke lenger skal brukes, batterier eller oppladbare batterier skal ikke kastes i vanlig husholdningsavfall!

Emballasje, maskin og tilbehør er framstilt av resirkulerbare materialer, og skal deponeres på tilsvarende måte.

Hjelp ved feil



Advarsel!

Slå alltid av motoren og trekk av tennpluggen før feilsøking.

| Feil | Løsning |
|--|--|
| Motoren starter ikke. | <ul style="list-style-type: none"> ▪ Fyll bensin. ▪ Sett gasspaken på "Start". ▪ Slå på choken, trykk fyllepumpen gjentatte ganger. ▪ Kontroller tennpluggene, bytt ved behov. |
| Motoreffekten reduseres. | <ul style="list-style-type: none"> ▪ Rengjør utkastkanal/kapsling. ▪ Fjern snø og is fra skruen og utkasterhjulet. ▪ Reduser arbeidshastigheten. |
| Hjultrekket fungerer ikke når koblings-spaken er trykket. | <ul style="list-style-type: none"> ▪ Juster Bowdendraget. ▪ Kontakt serviceverksted. |
| Det er ikke lenger mulig å stoppe hjultrekket (kobles ikke lenger ut). | <ul style="list-style-type: none"> ▪ Slå av motoren. ▪ Ikke forsøk å reparere! ▪ Kontakt serviceverksted. |
| Skruen går ikke rundt når koblingsspa-ken er trykket. | <ul style="list-style-type: none"> ▪ skjæreboltene er revet av, bytt. ▪ Juster Bowdendraget. ▪ Kontakt serviceverksted. |
| Det er ikke lenger mulig å stoppe skruen (kobles ikke lenger ut). | <ul style="list-style-type: none"> ▪ Slå av motoren. ▪ Ikke forsøk å reparere! ▪ Kontakt serviceverksted. |
| Maskinen vibrer uvanlig kraftig. | <ul style="list-style-type: none"> ▪ Kontroller skrue og utkasterhjulet. |
| Maskinen trekker mot den ene siden. | <ul style="list-style-type: none"> ▪ Kontroller dekktrykk, tilpass. ▪ Kontroller glidemeiene, still inn eller bytt. |



Ved feil som ikke er oppført i denne tabellen, eller som du ikke selv kan utbedre, må du kontakte vår ansvarlige kundeservice.

Garanti

Vi utbedrer eventuelle material- eller produksjonsfeil på maskinen innenfor den lovmessige foreldelsesfristen for melding av mangler eller feil, etter vårt valg ved å reparere eller levere reservedeler. Foreldelsesfristen bestemmes ut fra gjeldende lovgivning i landet hvor maskinen ble kjøpt.

Vår garanti gjelder kun ved:

- Korrekt behandling av maskinen
- Overholdelse av bruksanvisningen
- Bruk av originale reservedeler

Garantien gjelder ikke ved:

- Forsøk på å reparere maskinen
- Tekniske endringer på maskinen
- Montasjefeil
- ikke tiltenkt bruk (f.eks. industriell eller kommunal bruk)

Følgende omfattes ikke av garantien:

- Lakkskader som skyldes normal slitasje
- Slitasjedeler som på reservedelskortet er merket med ramme **[XXX XXX (X)]**
- Forbrenningsmotorer – for disse gjelder de separate garantibetingelsene til den aktuelle motorprodusenten

Garantitiden begynner når første sluttbruker kjøper maskinen. Datoen på den originale kjøpskvitteringen er retningsgivende.

Ved et garantikrav må du henvende deg med denne garantierklæringen og kjøpskvitteringen til din forhandler eller til nærmeste autoriserte kundeservice. Denne garantien endrer ikke de lovmessige kravene om mangel man kan fremsette overfor selgeren.

EU-samsvarserklæring

Vi erklærer med dette at dette produktet, som vi har brakt inn på markedet i denne utførelse, overholder kravene i de harmoniserte EU-forskriftene, EU-sikkerhetsstandardene og de produktspesifikke standardene.

Produkt

Snøfreser

Serienummer

G4224235

Type

Snow Line 560 II
Snow Line 620 II
Snow Line 620E II

Lydtryknivå

målt / garantert
98 / 100 dB(A)

Produsent

AL-KO Geräte GmbH
Ichenhauser Str. 14
89359 KOETZ
DEUTSCHLAND

EU-forskrifter

2006/42/EG
(+2009/127/EG)
2004/108/EG
2000/14/EG

Samsvarserklæring

2000 /14/EG
tillegg 5

Fullmektig

Anton Eberle
Ichenhauser Str. 14
89359 KOETZ
DEUTSCHLAND

Harmoniserte normer

EN ISO 12100-1
EN ISO 12100-2
EN ISO 14982
ISO 8437

Kötz, 2012-06-04



Antonio De Filippo, Managing Director

Tietoja tästä käyttöohjeesta

- Lue tämä käyttöohje huolellisesti läpi ennen laitteen kokoamista. Käyttöohjeen lukeminen auttaa sinua työskentelemään turvallisesti ja käyttämään laitetta häiriöttä. Tutustu laitteen ohjaukseen ja käyttöön ennen ensimmäistä käyttökertaa.
- Noudata asiakirjassa ja laitteessa olevia turvallisuus- ja varo-ohjeita.
- Käyttöohje on tässä kuvatun tuotteen kiinteä osa ja se on luovutettava myynnin yhteydessä laitteen ostajalle.

Merkkien selitys



Huomio!

Noudattamalla tarkkaan näitä varoituksia voidaan välttää henkilö- ja/tai aineellisilta vahingoilta.



Erytisohteita luettavuuden ja käytön helpottamiseksi.



Kamerasymbolilla viitataan ohjekirjan kuviin.

Sisällysluettelo

| | |
|--|-----|
| Tietoja tästä käyttöohjeesta..... | 178 |
| Tuotekuvaus | 178 |
| Turva- ja suojalaitteet | 178 |
| Toimituksen sisältö | 180 |
| Turvallisuusohjeet..... | 180 |
| Kokoaminen..... | 181 |
| Bensiinin ja moottoriöljyn lisääminen..... | 182 |
| Käyttöönotto | 183 |
| Moottorin käynnistys..... | 184 |
| Käyttö | 185 |
| Huolto ja kunnossapito | 186 |
| Säilytys | 187 |
| Korjaus | 187 |
| Ohjeet häiriötilanteita varten..... | 188 |
| Takuu..... | 189 |
| EY-vaatimustenmukaisuusvakuutus..... | 189 |

Tuotekuvaus

Tässä käyttöohjeessa kuvataan AL-KO lumilingon eri malleja. Eri malleissa on erilainen työleveys ja moottorin teho, ja osassa malleista voi olla sähköstartti ja työvalot.

Varmista oman laitteesi malli tuotekuvien, tuotekuvauksen ja tyyppikilven perusteella.

Määräystenmukainen käyttö

Tämä lumilinko on tarkoitettu yksityiskäyttöön, ja sitä saa käyttää vain asuinrakennusten ympärillä, pihoilla ja pienillä pysäköintialueilla.

Muunlainen käyttö katsotaan määräystenvastaiseksi käytöksi.

Mahdollinen väärinkäyttö

- Tämä lumilinko ei sovellu käytettäväksi julkisilla alueilla, puistoissa, urheilukentillä tai maa- ja metsätaloudessa.
- Laitteen käyttö ammattimaisiin tarkoituksiin on kielletty.

Turva- ja suojalaitteet



Huomio! Loukkaantumisvaara!

Turva- ja suojalaitteita ei saa poistaa käytöstä!

KytKentäkahvat

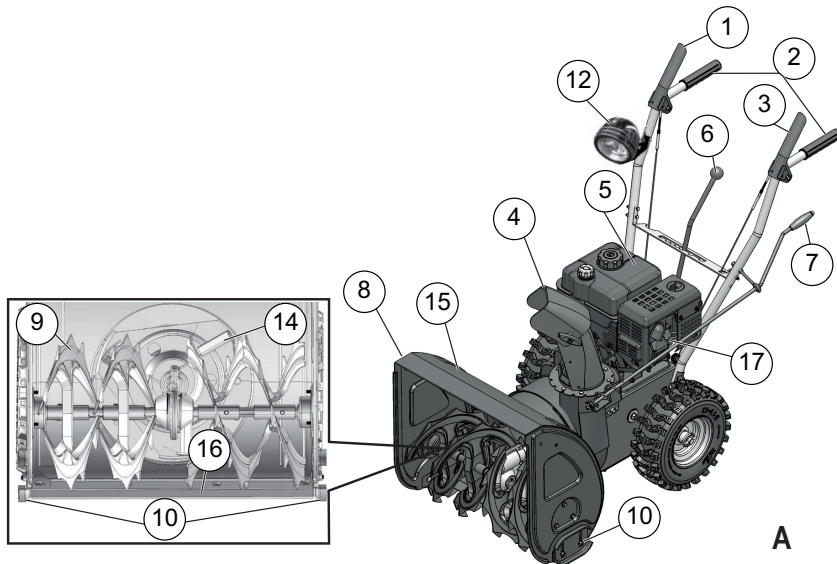
Lumilingon ohjainaisassa on kaksi kytKentäkahvaa. Päästä kahvoista irti vaaratilanteessa.

- Linkouksen kytKentäkahva. Linkous pysähtyy.
- Pyöräston kytKentäkahva. Pyörästö pysähtyy.

Säädettävä heittotorvi

Säädä heittotorven asento niin, että lumi ei linkoudu ihmisten, eläinten, rakennusten, ajoneuvojen tai muiden esineiden päälle.

Älä vaaranna lumenlinkouksella tieliikennettä tai jalankulkijoita.



A

Laitteen osat (A)

| | |
|----|--|
| 1 | Pyörästön kytkentäkahva |
| 2 | Ohjainaisa |
| 3 | Linkouksen kytkentäkahva |
| 4 | Heittotorvi ja suojus |
| 5 | Moottori |
| 6 | Vaihtekeppi, 5 vaihdetta eteen ja 2 taakse |
| 7 | Heittotorven säätökampi |
| 8 | Kyltti |
| 9 | Linkousosa |
| 10 | Korkeussäädettävä liukujalas |
| | |
| 12 | Työvalo* |
| 13 | Heittopyörä |
| 14 | Puhdistustyökalu (kiinnitetty kilpeen) |
| 15 | Linkouslevy |
| 16 | Sytytystulpan pistoke |
| | |
| * | Vain Snow-Line 620E II -mallissa |

Symbole am Gerät

| | |
|--|---|
| | Huomio! Noudata erityistä varovaisuutta käytön aikana. |
| | Lue käyttöohje ennen käyttöönottoa! |
| | Heittoalueella ei saa oleskella. Lingotun lumen aiheuttama vaara. |
| | Heittotorveen ei saa koskea! |
| | Linkousosaan ei saa koskea eikä sen päälle saa astua! |
| | Sammuta moottori ennen laitteella tehtäviä töitä. |
| | Käytä silmä- ja kuulosuojaimia. |
| | Pyöriin osiin ei saa koskea – tarttumisvaara. |
| | Irrota sytytystulpan pistoke ennen huolto- ja korjaustöitä. |
| | Muut henkilöt on pidettävä pois vaara-alueelta. |

Mallikohtaiset tiedot

| Typ | < - > | M |
|---------|---------------|---------------------|
| 560 II | 560 mm | 182 cm ³ |
| 620 II | 620 mm | 212 cm ³ |
| 620E II | Kuten 620 II, | |

Toimituksen sisältö

- 1x lumilinko
- 1x puhdistustyökalu
- 1x käyttö- ja kokoamishoje
- 1x varaosaluettelo
- 1x sytytystulppa-avain
- 1x moottorin käyttöohje
- 1x ohjainaisa
- 1x heittotorvi
- 3x heittotorven kiinnityssarja
- 1x linkouksen säätökampi
- 1x vaihdekeppi
- 4x varapultit ja varmistussokat
- 2x moottoriavain
- 1x työvalo (620E II)

Turvallisuusohjeet



Huomio!

Vain teknisesti moitteettomassa kunnossa olevaa laitetta saa käyttää!



Huomio! Loukkaantumiswaara!

Turva- ja suojalaitteita ei saa poistaa käytöstä!



Huomio! Palovaara!

Täyteen tankattua laitetta ei saa säilyttää rakennuksissa, joissa bensiinihöyry saattaa altistaa avotulelle tai kipinöille!

Bensiiniä tai öljyä ei saa päästä moottorin, pakoputken, akkulaatikon tai polttoainetankin lähelle.

- Harjoittele laitteen turvallista käyttöä, etenkin laitteen pysäyttämistä.
- Älä päästä muita, etenkin lapsia ja kotieläimiä, vaara-alueille.
- Laitetta ohjaava henkilö tai käyttäjä vastaa muihin henkilöihin kohdistuvista onnettomuuksista ja heidän omaisuutensa vahingoittumisesta.

- Lapset ja henkilöt, jotka eivät ole tutustuneet käyttöohjeeseen, eivät saa käyttää laitetta.
- Noudata laitteen käyttöikärajaa koskevia kansallisia määräyksiä.
- Laitetta ei saa käyttää alkoholin, huumeiden tai lääkkeiden vaikutuksen alaisena.
- Käytä asianmukaisia työvaatteita
 - Talvivaatteet
 - Tukevat ja luistamattomat kengät
 - Silmäsuojaimet (suojalasit tai -lippa)
 - Kuulosuojaimet
- Laitetta saa käyttää vain riittävässä päivänvalossa tai keinovalossa. Käytä laitetta sopivalla nopeudella. Työnnä kävellen, älä juosten.
- Älä työnnä käsiä, jalkoja tai muita vartalonosia linkoon tai heittopyörään.
- Noudata käyttöaikoja koskevia määräyksiä, esim. taloyhtiön sääntöjä.
- Käyttövalmista laitetta ei saa jättää ilman valvontaa.
- Varo – lingotta ala on liukas. Liukastumisvaara, etenkin laitteen kulkiessa taaksepäin. Käytä laitetta sopivalla nopeudella.
- Laitetta saa käyttää vain täysin koottuna ja kun sen suojalaitteet toimivat oikein.
- Aina ennen käyttöä tarkasta, että laitteessa ei ole vaurioita. Vaihdata vialliset osat ennen seuraavaa käyttökertaa.
- Kytke pyörästä ja linko pois päältä ennen moottorin käynnistämistä (molemmat kytkentäkahvat pystysuoraan).
- Sammuta moottori, odota kunnes laite pysähtyy ja irrota sytytystulpan pistoke seuraavissa tilanteissa:
 - laitteelta poistuttaessa
 - puhdistuksen ja huollon aikana
 - ennen säätötoimenpiteitä
 - häiriöiden ilmetessä
 - ennen toimintakatkosten selvittämistä
 - ennen tukoksien irrottamista
 - vierasesineeseen osumisen jälkeen
 - häiriöiden ja epätavallisen tärinän esiintyessä laitteessa
- Tarkista koko lingottava alue huolellisesti. Poista

kynnysmatot, pulkat, laudat, johdot ja muut vierasesineet.

- Älä linkoa laitteella jyrkissä pihossa. Liukastumis- ja kaatumisvaara! Käännä laitetta varovasti kaltevilla alueilla.
- Säädä linkouslevyn korkeutta liukujalaksella maapohjan mukaan. Älä linkoa esim. hiekoitetulla alueella.
- Älä koskaan nosta tai kannaa laitetta moottorin ollessa käynnissä.
- Älä syö, juo tai tupakoi, kun täytät laitteeseen polttoainetta tai moottoriöljyä.
- Älä hengitä polttoainehöyryjä.
- Lingotta lumi ei saa vaarantaa ihmisiä, eläimiä, rakennuksia, ajoneuvoja tai muita ulkopuolisia. Älä vaaranna lumenlinkouksella tieliikennettä tai jalankulkijoita.
- Älä koske heittotorveen laitteen ollessa käynnissä.
- Älä koske linkousosaan tai heittopyörään, äläkä astu niiden päälle laitteen ollessa käynnissä.
- Laitteella ei saa lingota katoilla.

Kokoaminen



Huomio!

Laitetta saa käyttää vasta, kun se on koottu kokonaan.

Tarvittavat työkalut

- 2x kiinto- tai holkkiavain SW 10
- kiinto- tai holkkiavain SW 13
- kuusiokoloavain 5 mm
- yhdistelmä- tai kärkipihdit
- ruuvitaltta
- öljysuihke
- renkaiden ilmapumppu ja manometri (auton venttiili)

Kokoamisjärjestys

Bowden-vaijerien asennus ja säätö



Bowden-vaijerit asennetaan samalla tavalla pyörästöön ja linkousosaan.

1. Vedä Bowden-vaijeri ylös:
 - Vie pyörästön vaijeri vaihdelevyn aukosta (📷 3-1).

- Vie pyörästön vaijeri vaihdelevyn alapuolelta ylös (📷 3-2).

2. Kierrä T-ruuvi irti säätömutterista (📷 4-1). Vastamutteri jää ruuviin.
3. Käännä kytkentäkahva ylös (📷 5).
4. Kiinnitä haka ohjainaisan sisäpuolelta kytkentäkahvan aukkoon (📷 6).
5. Kiristä säätömutteria ruuviin, kunnes vaijeri ei enää jää löysälle (on kevyesti kireällä) (📷 7-1). Pidä samalla kiinni köysivaijerista, älä päästä sitä kierteelle.
6. Kiristä vastamutteri (📷 7-2).
 - » *Bowden-vaijerit on asennettu.*

Vaihdekepin asennus

1. Vie koottu vaihdekeppi vaihdelevyn läpi (📷 8-1).
2. Irrota kiinnitysruuvi liitospultista ja aseta vaihdekeppi paikalleen (📷 9).
3. Kiinnitä vaihdekeppi vaakaruuilla (📷 10-1). Älä kiristä ruuvia vielä tässä vaiheessa.
4. Aseta vaihdekeppi säätöruuvilla sellaiseen asentoon, että se jää ensimmäisen vaihteen (1) aukkoon (📷 8-2).
5. Kiinnitä säätöruuvi vastaruuvilla (📷 10-2).
6. Kiristä kiinnitysruuvi itsevarmistavalla mutterilla (📷 10-1).
 - » *Vaihdekeppi on nyt asennettu.*

Heittotorven asennus

1. Rasvaa lumilingon heittotorven liukupinnat kevyesti öljysuihkeella (📷 11).
2. Aseta heittotorvi paikalleen (📷 11).
3. Aseta kiinnitysruuvit alempaan, suurempaan ohjauslevyyn ja pienempään ohjauslevyyn (📷 12-1).
4. Kiinnitä ohjauslevyt alakautta heittotorveen ja kiristä itsevarmistavilla muttereilla (📷 12-2).
5. Toimi samoin muiden ohjauslevyjen kohdalla.
» *Heittotorvi on nyt asennettu.*

Heittotorven kammien asennus

1. Irrota kammien kahva kiertämällä kiinnitysruuvi irti (📷 13).
2. Työnnä kampi kahvapuoli alaspäin ohjainaisan aukkoon (📷 14).
3. Irrota varmistussokka ja levy alapuolelta pihdeillä (📷 15).
4. Aseta kampi heittotorven alempaan aukkoon. Kohdista heittotorvi niin, että kammien spiraalit sopivat heittotorven uriin (📷 16-1).
Jos kampi ei liiku helposti alempaan aukkoon, ylempää aukkoa on säädettävä hieman. Avaa ruuveja hieman ja kiristä ne uudelleen säädön jälkeen (📷 14-1).
5. Aseta levy ja varmistussokka paikoilleen pihdeillä (📷 17-1).
6. Taivuta varmistussokan päät (📷 18).
7. Ruuvaa kahva kiinni kampeen (📷 19).
» *Kampi on nyt asennettu.*

Renkaiden ilmanpaineen tarkistus

Suurin sallittu ilmanpaine on kirjattu renkaisiin (📷 20-1).
Ohje: 1 bar = noin 14,5 psi

Pumppaa renkaisiin yhtä paljon ilmaa.

Työvalon asennus (620E II)

1. Aseta valmiiksi koottu lamppu ja kiinnitysruuvi edestä ohjainaisan läpi (📷 21-1). Älä kierrä tai vahingoita johtoa!
2. Kiristä lamppu paikalleen alalevyn ja itsevarmistavan mutterin avulla.
3. Kiinnitä johto nippusiteellä ohjainaisaan.
» *Työvalo on nyt asennettu.*

Bensiinin ja moottoriöljyn lisääminen



Lue aina moottorin toimitukseen kuuluva käyttöohje.

Täytä lumilinkoon moottoriöljyä ja tankkaa se ennen ensimmäistä käyttöönottoa.



Huomio! Palovaara!

Bensiini ja öljy ovat erittäin helposti syttyviä!

Polttoaineet

| | Bensiini | Moottoriöljy |
|-------------------|---|-----------------------|
| Laji | Tavallinen bensiini / lyijytön (86-oktaaninen tai suurempi) Moottorissa voi käyttää E10-bensiiniä. | Suositus SAE 5W-30 |
| Täyttöaste | Katso moottorin käyttöohje | |

Turvallisuus



Varoitus!

Älä jätä moottoria käymään suljettuun tilaan. Myrkytysvaara!

- Säilytä bensiiniä ja moottoriöljyä niille tarkoitetuissa säiliöissä.
- Anna laitteen jäähtyä ennen kuin viet sen suljettuun tilaan säilöön.
- Jos tankissa on bensiiniä, varmista, että säilytystilassa ei ole helposti syttyviä kohteita, kuten lämmityslaitteita, kuivausrumpua tms.
- Täytä linkoon bensiiniä tai öljyä vain ulkona (samoin tyhjennys), ja kun moottori on kylmä.
- Älä täytä tankkia liian täyteen (niin että bensiiniä valuu ulos).
- Älä tupakoi tankatessasi.
- Älä avaa tankin korkkia, kun moottori on päällä tai kuuma.
- Vaihda vaurioitunut tankki/tankin korkki.
- Sulje tankin korkki aina huolellisesti.
- Jos bensiiniä on valunut yli:
 - Älä käynnistä moottoria.
 - Älä yritä käynnistää laitetta.
 - Anna valuneen bensiinin imeytyä imeytysaineeseen tai talouspaperiin ja hävitä asianmukaisesti.
 - Puhdista laite.
- Jos moottoriöljyä on valunut yli:
 - Älä käynnistä moottoria.
 - Anna valuneen moottoriöljyn imeytyä imeytysaineeseen tai talouspaperiin ja hävitä asianmukaisesti.
 - Puhdista laite.



Jäteöljy:

- älä laita sekajätteisiin
- älä heitä viemäriin, vesistöön tai luontoon

Kerää käytetty öljy säilöön, ja vie se suljettuna paikakuntasi jäteöljynkeräyspisteeseen.

Moottoriöljyn lisääminen

1. Kierrä öljyn täyttöaukon korkki auki (📷 22 -1), ja laita korkki puhtaalle alustalle.
2. Täytä öljyä suppilolla.
3. Tarkista täyttömäärä.
4. Sulje öljyn täyttöaukon korkki huolella ja puhdista se.

Katso öljyn täyttömäärän tarkistusohje moottorin käyttöohjeesta.

Bensiinin lisääminen

1. Kierrä bensiinitankin korkki auki (📷 22 -2), ja laita korkki puhtaalle alustalle.
2. Täytä bensiiniä suppilolla.
3. Sulje tankin korkki huolella ja puhdista se.

Käyttöönotto



Huomio!

Viallista laitetta ei saa käyttää!
Tarkista laite silmämääräisesti aina ennen käyttöä.



Seuraavien sivujen kamerasymbolit viittaavat kuviin, jotka ovat sivuilla 4–7.

Linkouskorkeuden säätö



Huomio! Loukkaantumisvaara!

Säädä linkouskorkeutta vain moottorin ja lingon ollessa pysähdyksissä!



- Säädä linkouskorkeus tarpeeksi suureksi, jotta hiekoitushiekka tai muut vastaavat eivät linkoudu mukaan.
- Varo epätasaista maata, kuten oja, kaivonkansia tai kiveytyksiä.

1. Siirrä laite säätöä varten tasaiselle maalle.
2. Avaa liukujalasten kiinnitysruuvit vasemmalla ja oikealla puolella (📷 23-1).
3. Nosta linkouslevy sopivalle korkeudelle ja kiristä liukujalas itsevarmistavilla muttereilla. Varmista, että molemmat liukujalokset ovat samalla tasolla, niin että linkouslevy on samansuuntaisesti maantason kanssa (📷 23-2).



- Jos liukujalokset ovat kuluneet (vino reuna (📷 24-1) kulunut), käännä niitä 180° ja käytä niiden toista puolta (📷 24).
- Tilaa vaihto-osat varaosaluettelon avulla.

Renkaiden ilmanpaineen tarkistus

Renkaiden ilmanpaine on tarkistettava etenkin ennen ensimmäistä käyttöönottoa ja käytön aikana vähintään kolmen kuukauden välein.

Suurin sallittu ilmanpaine on kirjattu renkaisiin (📷 20-1)
Ohje: 1 bar = noin 14,5 psii

Laitteen tarkistus

Tarkista aina ennen käynnistystä, että neljä varokepulttia (📷 25-1) ovat ehjiä.

Vaihda voittuneet varokepultit alkuperäisiin varaosiin. Laitteeseen voi tulla vakava vika, jos siinä käytetään muita kuin alkuperäisiä varaosia. Tilaa vaihto-osat varaosaluettelon avulla.

Tarkista, että laitteen kaikki ohjausosat, turvalaitteet, mutterit, ruuvit ja pultit ovat moitteettomassa kunnossa ja asennettu oikein.

Moottorin käynnistys



Huomio! Myrkytysvaara!

Älä jätä moottoria käymään suljettuun tilaan.

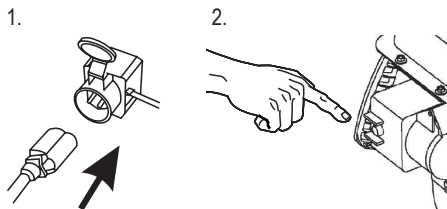
Merkinnät laitteessa:

| | |
|---|--|
| Kuristin CLOSE OPEN | |
| Vauhti Nopea hidas | |
| Moottorin virta-avain Pois päältä Päällä | |
| Bensiinihana Kiinni Päällä | |
| Ryppy | |

Käynnistys

1. Tarkista öljyn ja bensiinin määrä.
 2. Avaa bensiinihana (📷 27).
 3. Aseta kuristin asentoon CLOSE (📷 27-1).
 4. Paina ryppyä 3 kertaa noin 2 sekunnin välein (📷 28-1). Jos lämpötila on alle 10 °C, paina ryppyä 5 kertaa.
 5. Siirrä kaasuvipu nopeaan käyntiin (📷 29).
 6. Laita virta-avain paikalleen (📷 30-1).
- **Käsi**käynnistys:
7. Vedä käynnistysvaijerista kevyesti, kunnes vastaliike tuntuu, ja vedä sitten nopeasti ja anna vetäytyä takaisin hitaasti (📷 31).

230 V Käynnistys (620E II)



Moottorin sammuttaminen

- Vaihda kaasuvipu hitaaseen asentoon (📷 34).
 - Jotta lumi ei jäädy lingon sisään, anna lingon ja heittopyörän käydä vielä hetken, jotta kaikki lumi irtoaa.
- Käännä moottorin virta-avain STOP-asentoon ja vedä se irti (📷 35-1).
 - » *Moottori sammuu.*
- Käännä bensiinihana Kiinni-asentoon (📷 35).



Huomio! Vakava vamma!

Moottori voi jälkikäydä. Varmista sammuttamisen jälkeen, että moottori on pysähtynyt.

Käyttö



Huomio! Loukkaantumisvaara!

Käytä työ- ja suojavaatteita.

- Talvivaatteet
- Liukumattomat talvikengät
- Suojalasit tai -lippa
- Kuulosuojaimet

Linkouksen aloittaminen

- Tee käyttöönottoimenpiteet.
- Tarkista heittotorven asento ja
 - säädä heittosuuntaa kammella (📷 36-1).
 - Aseta heittokorkeus (📷 36-2).
- Käynnistä moottori.
- Valitse käyttövaihte (📷 36-3):
 - Vaihteet 1–5 ovat eteenpäin, ja 1 on hitain, 5 nopein.
 - R1 ja R2 ovat peruutusvaihteita, ja R1 on hitain, R2 nopein.
- Paina linkouksen kytkentäkahvaa (📷 37).



Huomio! Vakava vamma!

Älä koske pyörivään linkoon. Älä päästä ihmisiä tai eläimiä lingon lähelle.

- Paina pyörästön kytkentäkahvaa (📷 37).
 - » *Lumilinko lähtee liikkeelle.*

Linkouksen pysäyttäminen

- Päästä irti linkouksen ja pyörästön kytkentäkahvoista (avaa kytkennän) (📷 38-1).
 - Jotta lumi ei jäädy lingon sisään, anna lingon ja heittopyörän käydä vielä hetken, jotta kaikki lumi irtoaa.
 - » *Lumilinko pysähtyy, lingon ja heittopyörän liike loppuu.*

Pyörästön vaihteen vaihto

- Päästä irti linkouksen ja pyörästön kytkentäkahvoista (avaa kytkennän) (📺 38-1).
 - Irrota ote kytkentäkahvoista ennen vaihteen vaihtamista, jotta laite ei vaurioidu!
- Vaihda vaihdetta vaihdekepillä (📺 38-2).

Heittotorven tukkeutumien avaaminen

Jos linko ei heitä lunta oikein, linkousosiin ja heittokanavaan on voinut kertyä jäätä.

- Päästä irti linkouksen ja pyörästön kytkentäkahvoista (avaa kytkennän) (📺 38-1).
- Sammuta moottori.
- Irrota sytytystulpan pistoke.
- Irrota heittotorveen ja linkousosaan kertynyt lumi puhdistustyökälulla (📺 39-1) varovasti.

Jos lingon heittotorvi ei edelleenkaan toimi kunnolla, ota yhteys huoltoon.

Huolto ja kunnossapito



Huomio! Loukkaantumisvaara!

- Moottori on sammutettava ja sytytystulpan pistoke irrotettava aina ennen huolto- ja hoitotöitä.
- Moottori voi jälkikäydä. Varmista sammuttamisen jälkeen, että moottori on pysähtynyt.

- Puhdista laite aina käytön jälkeen. Puhdista etenkin tiesuolan jäämät.
- Älä puhdista laitetta vesisuihkulla. Laitteen sisään joutunut vesi voi aiheuttaa häiriöitä (sähköosat, kaasutin).
- Jos äänenvaimentimessa on vika, vaihda se.
- Noudata huoltoaikataulua.
- Noudata moottorin käyttöohjetta.

Huoltoaikataulu

Ensimmäisten 5 käyttötunnin jälkeen

- Vaihda moottoriöljy (katso moottorin käyttöohje).

Ennen jokaista käyttökertaa

- Tarkista öljyn määrä (katso moottorin käyttöohje).
- Tarkista varokepuliitit.
- Tarkista, että laitteessa ei ole vaurioita.

Kolmen kuukauden välein

- Tarkista renkaiden ilmanpaine.
- Rasvaa heittotorven rengas öljysuihkeella (📺 11).

Joka vuosi

- Vaihda sytytystulppa (katso moottorin käyttöohje).
- Voitele linkousosat.

Linkousosan voitelu

Purista rasvaprässillä noin 2–3 kertaa yleisrasvaa voitelunippaan (📺 40).

Pyörästön huolto

Bowden-vaijerin säätö

Jos pyörästö ei kytkeydy päälle, kun moottori on käynnissä, Bowden-vaijeri on säädettävä.



Huomio!

- Bowden-vaijerin saa säätää vain, kun moottori on sammutettu.
- Jos pyörästö ei pysähdy, sammuta moottori äläkä yritä korjata laitetta, vaan ota heti yhteys huoltoon!

- Avaa vastamutterit (📺 41-1).
- Käännä Bowden-vaijerin säätöosaa nuolen suuntaan (📺 41-2), kunnes Bowden-vaijeri ei jää löysälle (on kevyesti kireällä) kytkentävivun ollessa yläasennossa. Pidä samalla kiinni köysivaijerista, älä päästä sitä kierteelle.
- Kiristä vastamutterit.
- Tarkista säätö käynnistämällä moottori ja pyörästö.
- Jos pyörästö ei edelleenkaan kytkeydy helposti päälle ja pois, vie laite huoltoon.

Linkousosan huolto

Bowden-vaijerin säätö

Jos linkousosa ei kytkeydy päälle, kun moottori on käynnissä, Bowden-vaijeri on säädettävä.



Huomio!

- Bowden-vaijerin saa säätää vain, kun moottori on sammutettu.
- Jos linkousosa ei pysähdy, sammuta moottori äläkä yritä korjata laitetta, vaan ota heti yhteys huoltoon!

1. Avaa vastamutterit (📷 41-1).
2. Käännä Bowden-vaijerin säätöosaa nuolen suuntaan (📷 41-2), kunnes Bowden-vaijeri ei jää löysälle (on kevyesti kireällä) kytkentävivun ollessa yläasennossa. Pidä samalla kiinni köysivaijerista, älä päästä sitä kierteelle.
3. Kiristä vastamutterit.
4. Tarkista säätö käynnistämällä moottori ja linkous.
5. Jos linkousosa ei edelleenkään kytkeydy helposti päälle ja pois, vie laite huoltoon.

Varokepulttien vaihtaminen

Jos linkousosa tukkeutuu, varokepultit (📷 25-1) saattavat laueta käyttäjän ja laitteen turvaamiseksi.



- Vaihda vioittuneet varokepultit alkuperäisiin varaosiin. Laitteeseen voi tulla vakava vika, jos siinä käytetään muita kuin alkuperäisiä varaosia.
- Tilaa vaihto-osat varaosaluettelon avulla.

1. Sammuta laite ja irrota sytytystulpan pistoke.
2. Irrota lauenneet varokepultit (📷 42-2).
3. Tarkasta, onko akselissa vaurioita.
4. Asenna uudet varokepultit ja varmista ne varmistussokalla (📷 42-1).

Säilytys

Laitteen pitkäaikaisssäilytyksessä, esim. kesän yli, on noudatettava seuraavia ohjeita:



Huomio! Räjähdyksvaara!

Älä säilytä laitetta avotulen tai lämmönlähteiden lähellä.

- Kaasuttimen tyhjennys:
 - Käynnistä moottori.
 - Sulje bensiinihana.
 - Odota, kunnes moottori sammuu.
- Anna moottorin jäähtyä.
- Varastoi laite kuivassa tilassa lasten ja ulkopuolisten henkilöiden ulottumattomissa.
- Tyhjennä bensiinitankki tai täytä se pintaan.
- Irrota moottori avain.
- Irrota sytytystulpan pistoke.

Korjaus

Laitteen saa korjata vain valtuutettu huoltoliike. Seuraavissa tapauksissa on käännyttävä huoltoammatilaisen puoleen:

- Esteeseen törmäämisen jälkeen.
- Moottorin äkkiä pysähtyessä.
- Linkousosien tai heittorenkaan vaurioituessa.

Hävittäminen



Älä heitä vanhoja laitteita, paristoja tai akkuja kotitalousjätteen sekaan!

Pakkaus, laite ja lisävarusteet on valmistettu kierrätettävistä materiaaleista ja ne on hävitettävä asianmukaisesti.

Ohjeet häiriötilanteita varten



Huomio!

Sammuta moottori ja irrota sytytystulpan pistoke aina ennen häiriöiden syyn etsimistä.

| Häiriö | Ratkaisu |
|---|---|
| Moottori ei käynnisty. | <ul style="list-style-type: none"> ▪ Lisää bensiiniä. ▪ Käännä kaasuvipu Start-asentoon. ▪ Kytke kuristin päälle, paina ryyppyä. ▪ Tarkista sytytystulpat, vaihda tarvittaessa. |
| Moottorin teho heikkenee. | <ul style="list-style-type: none"> ▪ Puhdista heittokanava/kotelo. ▪ Puhdista lumi ja jää linkousosasta ja heittopyörästä. ▪ Hiljennä työnopeutta. |
| Pyörästä ei toimi, vaikka kytkevävipua painetaan. | <ul style="list-style-type: none"> ▪ Säädä Bowden-vaijeria. ▪ Ota yhteyttä asiakaspalveluun/huoltokorjaamoon. |
| Pyörästä ei pysähdy (ei kytkeydy pois päältä). | <ul style="list-style-type: none"> ▪ Sammuta moottori. ▪ Älä yritä korjata laitetta! ▪ Ota yhteyttä asiakaspalveluun/huoltokorjaamoon. |
| Linkousosa ei pyöri, vaikka kytkevävipua painetaan. | <ul style="list-style-type: none"> ▪ Varokepulti on lauennut, vaihda. ▪ Säädä Bowden-vaijeria. ▪ Ota yhteyttä asiakaspalveluun/huoltokorjaamoon. |
| Linkousosa ei pysähdy (ei kytkeydy pois päältä). | <ul style="list-style-type: none"> ▪ Sammuta moottori. ▪ Älä yritä korjata laitetta! ▪ Ota yhteyttä asiakaspalveluun/huoltokorjaamoon. |
| Laite tärisee epätavallisen voimakkaasti. | <ul style="list-style-type: none"> ▪ Tarkista linkousosa ja heittopyörä. |
| Laite vetää vain yhdeltä puolelta. | <ul style="list-style-type: none"> ▪ Tarkista ja korjaa renkaiden ilmanpaine. ▪ Tarkista liukujalokset, säädä tai vaihda. |



Jos laitteen toiminnassa on häiriöitä, joita ei mainita oheisessa taulukossa tai joita et pysty itse korjaamaan, ota yhteyttä asiakaspalveluumme.

Takuu

Korvaamme kaikki laitteen materiaali- tai valmistusvirheet lainmukaisen kanneajan puitteissa joko korjaamalla laitteen tai toimittamalla varaosia, valintamme mukaan. Kanneaika määräytyy sen maan lainsäädännön mukaan, jossa laite on ostettu.

Takuu on voimassa, mikäli seuraavat ehdot on täytetty:

- Laitteen asianmukainen käsittely
- Käyttöohjeen noudattaminen
- Alkuperäisten varaosien käyttäminen

Takuu raukeaa seuraavissa tapauksissa:

- Laitetta on yritetty korjata
- Laitteeseen on tehty teknisiä muutoksia
- Asennusvirheet
- Laitetta ei ole käytetty määräysten mukaisesti (esim. ammatillinen tai kunnallinen käyttö)

Takuu ei kata seuraavia tapauksia:

- Maalivauriot, jotka johtuvat normaalista kulumisesta
- Kuluvat osat, jotka on merkitty varaosaluettelossa merkinnällä XXX XXX (X)
- Polttomootorit – niitä koskevat vastavien moottorin valmistajien erilliset takuehdot

Takuu aika alkaa päivästä, jolloin laitteen ensimmäisen ostaja on hankkinut laitteen. Alkuperäisen ostokuitin päivämäärä määrittää takuun alkamispäivän.

Käänny takuutapauksessa laitteen jälleenmyyjän tai läheisimmän valtuutetun edustajan puoleen. Ota tämä takuutodistus ja kaupan yhteydessä saamasi kuitti mukaan. Edellä mainitut takuehdot eivät rajoita asiakkaan lainmukaisia oikeuksia, jotka on mainittu asianmukaisissa kansallisissa laeissa.

EY-vaatimustenmukaisuusvakuutus

Vakuutamme täten, että kysessä oleva tuote vastaa siinä tilassa, kuin valmistaja on sen markkinoille saattanut, harmonisoituja EU-direktiivejä, EU-turvastandardeja sekä tuotekohtaisia standardeja.

Tuote

Lumilinko

Sarjanumero

G4224235

Tyyppi

Snow Line 560 II
Snow Line 620 II
Snow Line 620E II

Äänitehotaso

mitattu / taattu
98 / 100 dB(A)

Valmistaja

AL-KO Geräte GmbH
Ichenhauser Str. 14
89359 KOETZ
DEUTSCHLAND

EU-direktiivit

2006/42/EG
(+2009/127/EG)
2004/108/EG
2000/14/EG

**Vaatimustenmukaisuuden
arviointi**2000 /14/EG
liite 5

Valtuutettu henkilö

Anton Eberle
Ichenhauser Str. 14
89359 KOETZ
DEUTSCHLAND

Harmonisoidut standardit

EN ISO 12100-1
EN ISO 12100-2
EN ISO 14982
ISO 8437

Kötz, 2012-06-04



Antonio De Filippo, Managing Director

Selle juhendi kohta

- Lugege see dokumentatsioon enne monteerimist läbi. See on ohutu töö ja rikkevaba käitamise eeldus. Tutvuge enne juhtelementide kasutamist ja masina kasutamist selle juhtelementidega.
- Järgige selles juhendis ja seadmel endal olevaid ohutusjuhiseid ja hoiatusi.
- See dokument on kirjeldatava toote lahutamatu osa ning tuleb seadme müümise korral uuele omanikule edasi anda.

Sümbolite seletus



Tähelepanu!

Nende hoiatuste täpne järgmine aitab vältida isikuvigastuste ja materiaalse kahju ohtu.



Erijuhised parema arusaamise ja käsitsemise tagamiseks.



Kaamerasümbol viitab joonistele.

Sisukord

| | |
|---------------------------------------|-----|
| Selle juhendi kohta | 190 |
| Toote kirjeldus..... | 190 |
| Ohutus- ja kaitseeadised | 190 |
| Tarnekomplekt | 192 |
| Ohutusjuhised..... | 192 |
| Monteerimine..... | 193 |
| Tankimine ja mootoriõli lisamine..... | 194 |
| Kasutuselevõtt..... | 195 |
| Mootori käivitamine..... | 196 |
| Kasutamine..... | 197 |
| Hooldus | 198 |
| Hoiustamine..... | 199 |
| Remont..... | 199 |
| Abi rikete korral..... | 200 |
| Garantii..... | 201 |
| EÜ vastavusdeklaratsioon..... | 201 |

Toote kirjeldus

Selles dokumentis kirjeldatakse AL-KO lumefreesi eri tüüpe. Tüübid erinevad koristuslaiuse, mootori võimsuse ja elektrilise käiviti ja tulede olemasolu poolest.

Tuvastage oma mudel tootepiltide, kirjelduse ja tüübisildi alusel.

Otstarbekohane kasutamine

See seade on mõeldud üksnes lume koristamiseks maja ümber ja hoovist, samuti eramajade väiksematelt parkimisplatsidelt ja ladustamisaladelt.

Muu või sellest erinev kasutamine pole otstarbekohane kasutamine.

Võimalik väärkasutamine

- Seade ei sobi kasutamiseks avalikel rajatistel, parkides, spordihallides ega põllu- ja metsamajanduses.
- Seadet ei tohi kasutada kommertsotstarbel.

Ohutus- ja kaitseeadised



Tähelepanu – vigastuste oht!

Ohutus- ja kaitseeadiseid ei tohi desaktiveerida!

Sidurihoob

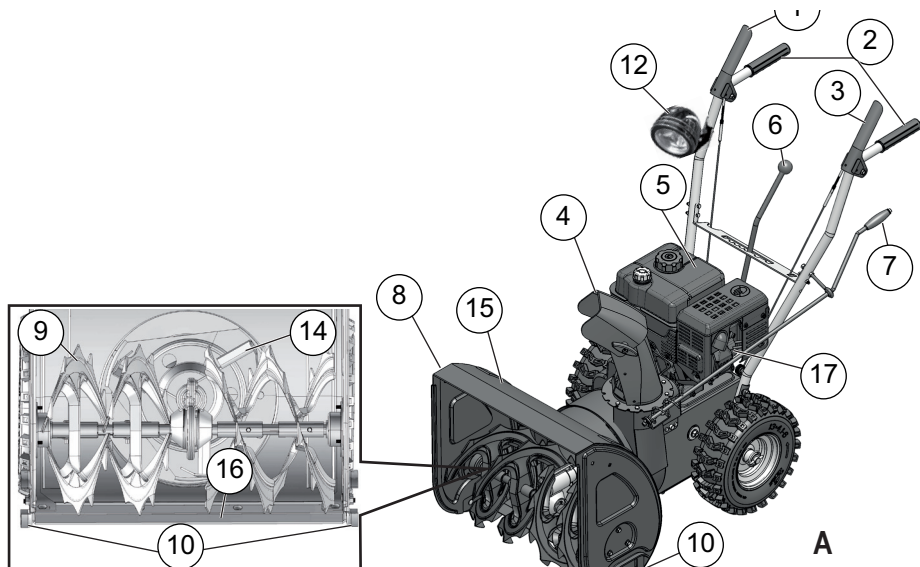
Seadme juhtraual asub kaks sidurihooba. Ohu korral laske mõlemad sidurihoovad lahti.

- Lume väljavise tiguajami sidurihoovad. Tiguajam seiskub.
- Sõidurežiimi sidurihoob. Sõidurežiim seiskub.

Reguleeritav lumeväljavise

Seadistage lumeväljavise selliselt, et väljavisatav lumi ei saaks kahjustada ega ohustada inimesi, loomi, hooneid, sõidukeid või muid objekte.

Teedel sõites jälgige, et te ei takistaks liiklust ega liiklajaid.



Toote ülevaade (A)

| | |
|----|--|
| 1 | Sõiduajami sidurihoob |
| 2 | Juhtraud |
| 3 | Tiguajami sidurihoob |
| 4 | Lumeväljaviskeava koos kaitsekattega |
| 5 | Mootor |
| 6 | Käiguvalikuhoob, 5 edasi- ja 2 tagasikäiku |
| 7 | Käsivänt väljaviskeava reguleerimiseks |
| 8 | Silt |
| 9 | Tigukonveier |
| 10 | Reguleeritava kõrgusega liugsõrg |
| 12 | Tuled* |
| 13 | Viskeratas |
| 14 | Puhastustööriist (kinnitatakse sildile) |
| 15 | Koristusplaat |
| 16 | Süüteküünla pistik |
| * | Ainult mudelil Snow-Line 620E II |

Sümbolid seadmel

| | |
|--|--|
| | Tähelepanu! Olge käitsemisel eriti ettevaatlik. |
| | Enne esimest kasutamist tuleb lugeda kasutusjuhendit! |
| | Püsige väljaviskepiirkonnast eemal. Lumeväljaviskeava on ohtlik. |
| | Ärge puudutage lumeväljaviskeava! |
| | Ärge võtke tigukonveierist kinni ega astuge sellele! |
| | Mootor tuleb enne kõiki seadme kallal tehtavaid töid välja lülitada. |
| | Kandke kaitseprille ja kõrvaklappe. |
| | Ärge puudutage pöörlevaid detaile, vahelejäämise oht. |
| | Enne hooldus- ja remonditöid tuleb süüteküünalde pistik välja tõmmata. |
| | Hoidke kõrvalised isikud ohualast eemal. |

Tüüpide erinevused

| Typ | < - > | M |
|---------|--------------|---------------------|
| 560 II | 560 mm | 182 cm ³ |
| 620 II | 620 mm | 212 cm ³ |
| 620E II | Nagu 620 II, | |

Tarnekomplekt

- 1 lumefrees
- 1 puhastustööriist
- 1 kasutus- ja paigaldusjuhend
- 1 varuosade loend
- 1 süüteküünlavõti
- 1 mootori kasutusjuhend
- 1 juhtraud
- 1 lumeväljavise
- 3 kinnituskomplekt lumeväljaviskele
- 1 käsivõll väljaviske reguleerimiseks
- 1 käiguvahetushoob
- 4 varulõikehviiti koos kinnitussplintidega
- 2 mootorivõtit
- 1 tuli (620E II)

Ohutusjuhised



Tähelepanu!

Seadet tohib kasutada ainult laitmatu tehnilises seisukorras!



Tähelepanu – vigastuste oht!

Ohutus- ja kaitseseadiseid ei tohi desaktiveerida!



Tähelepanu – tuleoht!

Ärge hoidke täis paagiga seadet hoonetes, kus bensiiniaurud võivad kokku puutuda tule või sädemetega!

Mootori, väljalaske, akukasti, kütusepaagi ümbrus tuleb hoida bensiini- ja õlivaba.

- Enne kasutamist tutvuge seadme ohutu kasutamisega, eelkõige seadme seiskamisega.
- Kõrvalised isikud, eelkõige lapsed ja koduloomad tuleb ohualast eemal hoida.
- Masina kasutaja vastutab teiste isikute ja nende varaga juhtivate õnnetuste eest.
- Lapsed ja isikud, kes pole seadme juhtimisega tuttavad, ei tohi seadet kasutada.
- Järgige kohalikes õigusaktides seadme kasutajale seatud vanuse alampiiri.
- Ärge kasutage seadet, kui olete alkoholi, ravimite või narkootikumide mõju all.
- Kandke sobivat tööriivastust
 - talverõivaid
 - tugevaid ja libisemiskindlaid jalatseid
 - silmade kaitset (kaitseprille või näomaski)
 - kõrvvklappe
- Kasutage seadet ainult piisava päevavalguse või kunstliku valgustuse korral. Kohandage kiirus sobivaks. Kasutage seadet kõndides, mitte joostes.
- Hoidke keha, jäsemed ja rõivad tükoneverist ja viskerattast eemal.
- Järgige kohalikke tööajaeeskirju.
- Ärge jätke töövalmis seadet kunagi järelevalveta.
- Arvestage libeda pinnaga. Libisemisoht, eriti tagurpidi liikumisel. Kohandage kiirus sobivaks.
- Kasutage seadet üksnes täielikult monteerituna ja koos töökorras kaitseseadistega.
- Seadet tuleb enne iga kasutamist kontrollida kahjustuste osas, kahjustunud osad tuleb enne seadme kasutamist välja vahetada.
- Enne mootori käivitamist tuleb sõiduajam ja tigu-konveier lahutada (mõlemad sidurihoovad on vertikaalselt).
- Lülitage mootor järgmistel juhtudel välja, oodake, kuni seade on seiskunud, ning eemaldage süüteküünla pistik:
 - seadme juurest lahkumisel
 - puhastus- ja hooldustööde tegemisel
 - enne kõiki seadistustöid
 - rikete ilmnemisel
 - blokeeringutest vabastamist
 - enne ummistuste kõrvaldamist
 - pärast kokkupuudet võõrkehadega
 - seadmerikete ja ebahariliku vibratsiooni korral
- Kontrollige hoolikalt üle kogu töödeldav ala. Eemaldage uksematid, kelgud, lauad, kaablid ja muud võõrkehad.
- Ärge kasutage seadet järskuldel kallakutel – libisemis- ja ümberminekuoht! Kaldpindadel pöörämisel rakendage kõrgendatud tähelepanu.
- Reguleerige koristusplaadi kõrgus liugsõrgade abil

vastavalt aluspinnale. Ärge puudutage kruusakihti ega muid võõrkehi.

- Ärge tõstke ega kandke seadet kunagi töötava mootoriga.
- Bensini või mootoriõli lisamisel ei tohi kunagi süüa, juua ega suitsetada.
- Ärge hingake bensiniaure sisse.
- Väljavisatav lumi ei togi ohustada ega kahjustada isikuid, loomi, hooneid, sõidukeid ega muid objekte. Teedel sõites jälgige, et te ei takistaks liiklust ega liiklejaid.
- Ärge võtke seadme töötamise ajal lume väljavisk-eavast kinni.
- Ärge hoidke seadme liikumise ajal kinni ega astuge tigukonveieri või viskeratta lähedusse
- Ärge koristage lund katustelt.

Monteerimine



Tähelepanu!

Seadet tohib uuesti käivitada alles pärast täieliku monteerimist.

Vajaminevad tööriistad

- 2 kahvel- või silmusvõtit SW 10
- kahvel- või silmusvõti SW 13
- sisekuuskantvõti 5mm
- universaalsed või pikaninalised tangid
- kruvikeeraja
- õlisprei
- rehvipump koos manomeetriga (mootorsõidukiventil)

Montaaži järjekord

Käivitusnööride paigaldamine ja reguleerimine



Toiming on nii sõiduajami kui ka tiguajami käivitusnööride puhul sama.

1. Viige käivitusnõör üles:
 - Viig teo nõör läbi käiguvalikuplaadi oleva ava (📷 3-1).
 - Viige sõiduajami nõör käiguvalikuplaadi alt üles (📷 3-2).
2. Keerake kruvi koos konksuga reguleerimismutrit

välja (📷 4-1). Vastasmutter jääb kruvi juurde.

3. Klappige sidurihoob üles (📷 5).
4. Asetage konks juhtraua siseküljelt sidurihoovas olevasse avasse (📷 6).
5. Keerake reguleerimismutter sisestatud kruvile, kuni nõör ei ole enam lõtv (on kergelt pingul) (📷 7-1). Hoidke keeramise ajal trossist kinni, et see paigast ei liiguks.
6. Keerake vastasmutrid kinni (📷 7-2).
 - » Käivitusnöörid on seadistatud.

Käiguhoova paigaldamine

1. Viige eelmonteeritud käiguhoob läbi käiguvaliku-plaadi (📷 8-1).
2. Eemaldage kinnituskruvi ühenduskruvilt ja asetage kohale käiguhoob (📷 9).
3. Fikseerige käiguhoob horisontaalse kinnituskruviga (📷 10-1). Ärge keerake kruvi veel kinni.
4. Seadistage hoova kalle reguleerimiskruviga selliselt, et see fikseeruks esimese käigu (1) asendis (📷 8-2).
5. Paigaldage reguleerimiskruvile vastasmutter (📷 10-2).
6. Keerake kinnituskruvi isekinnituv mutri abil kinni (📷 10-1).
 - » Käiguhoob on paigaldatud.

Lumeväljaviske monteerimine

1. Määrige lumefreesi lumeväljaviske liugpinde kergelt õlispreiga (📷 11).
2. Asetage väljaviske kohale (📷 11).
3. Asetage kinnituskruvid alumisse, suuremasse juhtplaati ja asetage selle peale väiksem juhtplaat (📷 12-1).
4. Asetage juhtplaadid altpoolt väljaviskesse ning keerake isekinnituvate mutrite abil kinni (📷 12-2).
5. Korra sama protseduuri kahe teise juhikuga.
» *Lumeväljaviske on paigaldatud.*

Lumeväljaviske käsivända paigaldamine

1. Eemaldage vändalt käepide, selleks keerake kinnituskruvi välja (📷 13).
2. Asetage käsivänt pideme poolega all juhtraual olevasse juhikusse (📷 14).
3. Eemaldage alumiselt küljelt tangide abil kinnitussplint ja seib (📷 15).
4. Asetage käsivänt lumeväljaviske alumisse juhikusse. Lumeväljaviske tuleb paigutada selliselt, et käsivänt sobituks väljaviskesoontesse (📷 16-1). Juhul kui käsivänt ei ole liigutatav või liigub raskelt alumise juhikuni, tuleb ülemist juhikut vajadusel veidi reguleerida. Selleks keerake kruvid veidi lahti ja pärast reguleerimist uuesti kinni (📷 14-1).
5. Asetage seib kohale ja kinnitussplint tangide abil sisse (📷 17-1).
6. Painutage kinnitussplindi otsad ümber (📷 18).
7. Keerake käepide vändale (📷 19).
» *Käsivänt on paigaldatud.*

Rehvirõhu kontrollimine

Maksimaalne lubatav rehvirõhk on märgitud rehvidele (📷 20-1). Märkus: 1 baar = u 14,5 psi

Pumbake rehvid rehvipumbaga ühtlaselt täis.

Tule monteerimine (620E II)

1. Asetage eelmonteeritud lamp kinnituskruviga ees läbi juhtraua (📷 21-1). Ärge väänake ega kahjustage kaablit!
2. Keerake lamp seibi ja isekinnituva mutri abil kinni.
3. Kinnitage kaabel kaablikõidiste abil juhtrauale.
» *Tuli on paigaldatud.*

Tankimine ja mootoriõli lisamine



Järgige alati mootori juurde kuuluvat kasutusjuhendit.

Enne kasutuselevõttu tuleb lumefreesile lisada mootoriõli ja tankida bensiini.



Hoiatus – tuleoht!

Bensiin ja õli on äärmiselt tuleohtlikud!

Tehnilised vedelikud

| | Bensiin | Mootoriõli |
|--------------------|--|----------------------------|
| Sordid | Tavaline bensiin / pliivaba (oktaanarv 86 või kõrgem) Mootor vastab E10 nõuetele. | Soovituslik õli: SAE 5W-30 |
| Täiteko-gus | vt mootori juhendit | |

Ohutus



Hoiatus!

Ärge laske mootoril kunagi töötada suletud ruumides. Mürgitusohu!

- Hoidke bensiini ja õli üksnes selleks ettenähtud anumates.
- Enne seadme hoiustamist suletud ruumides laske seadmel maha jahtuda.
- Kui mahutis on veel bensiini, jälgige, et suletud ruumis ei oleks süttimisallikaid, näiteks kütetekehi, pesuuiivateid jms.
- Bensiini ja õli tohib lisada ja eemaldada üksnes väljalülitatud, külma mootoriga vabas õhus.
- Ärge täitke paaki üle (bensiin paisub).
- Ärge suitsetage tankimise ajal.
- Ärge avage paagi sulgurit töötava ega sooja mootori korral.
- Vahetage kahjustunud paak või paagi sulgur välja.
- Sulgege kütusepaagi kaas alati korralikult.
- Kui lekib bensiini:
 - Ärge käivitage mootorit.
 - Vältige süütekaseid.
 - Koguge lekkinud bensiin absorbeeriva materjali või lapiga ning kõrvaldage asjakohaselt.
 - Puhastage seade.
- Kui lekib mootoriõli:
 - Ärge käivitage mootorit.
 - Koguge lekkinud mootoriõli õli siduva materjali või lapiga ning kõrvaldage asjakohaselt.
 - Puhastage seade.



Vana õli:

- ärge visake olmejäätmete hulka;
- ärge valage kanalisatsiooni, äravoolu ega pinnasele.

Soovitame viia vana õli suletud anumasse selleks ettenähtud kogumispunkti või klienditeenindusse.

Mootoriõli lisamine

1. Keerake õlikork (📷 22 -1) lahti ja asetage kork puhtasse kohta.
 2. Lisage õli leetri abil.
 3. Kontrollige täitetaset.
 4. Sulgege õlitäiteava korralikult ja puhastage.
- Õlitäiteava kontrollimisel järgige mootori kasutusjuhendit.

Bensiini tankimine

1. Keerake paagi kork (📷 22 -2) lahti ja asetage puhtasse kohta.
2. Lisage bensiini leetri abil.
3. Sulgege paagi täiteava korralikult ja puhastage.

Kasutuselevõtt



Tähelepanu!

Kahjustunud seadet ei tohi kasutada!

Viige enne iga kasutuselevõttu läbi visuaalne kontroll.



Järgmistel lehtedel olev kaamerasümbol osutab joonistele, lk 4–7.

Koristuskõrguse seadistamine



Tähelepanu – vigastuste oht!

Koristuskõrgust tohib reguleerida ainult väljalülitatud mootori ja seisva tigukonveieriga.



- Seadistage koristuskõrgus selliseks, et see ei ulatuks kruusakihile ja muude võõrkehadeni.
- Arvestage suurte ebatasasustega, näiteks rattarööpad, kanalisatsioonikaevud ja tänavakivid.

1. Viige seade reguleerimiseks tasasele aluspinnale.
2. Keerake liugsõra lukustuskrivid vasakul ja paremal lahti (📷 23-1).
3. Tõstke koristusplaat soovitud kõrgusele ja keerake liugsõrad kinni. Sealjuures jälgige, et mõlemad liugsõrad oleksid ühekõrgusel, et koristusplaat oleks maapinnaga paralleelne (📷 23-2).

- i** Kui liugsõrad on kulunud (kulumisserv (📷 24-1) on läbi kulunud), keerake seda 180° ja kasutage teist poolt (📷 24).
- Varuosade tellimiseks vaadake varuosade kaarti.

Rehvirõhu kontrollimine

Kontrollige rehvirõhku kindlasti enne esimest kasutuselevõttu talvel ning seejärel kasutamise ajal iga kolme kuu järel.

Maksimaalne lubatav rehvirõhk on märgitud rehvidele (📷 20-1). Märkus: 1 baar = u 14,5 psi

Seadme kontrollimine

Kontrollige enne iga käivitamist, kas neli löikepolti (📷 25-1) on terved.

Purunenud löikepoldid tuleb vahetada uute (originaalvaruosade) vastu. Lubamatute varuosade korral võib seade raskelt kahjustada saada! Varuosade tellimiseks vaadake varuosade kaarti.

Kontrollige seadme kõigi juhtelementide, kaitseseadiste, mutrite, kruvide ja poltide terviklikkust, kinnitust ja seisukorda.

Mootori käivitamine



Tähelepanu – mürgitusoht!

Ärge laske mootoril kunagi töötada suletud ruumides.

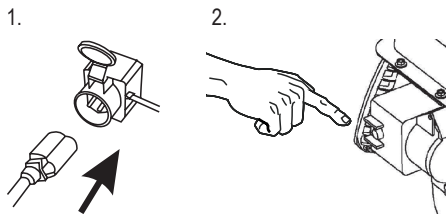
Asendisümbolid seadmel:

| | |
|-------------------------------|--|
| Õhuklapp CLOSE OPEN | |
| Gaas Kiire aeglane | |
| Mootorivõti Väljas Sees | |
| Kütusekraan Kinni Lahti | |
| Süütenupp | |


Käivitamine

- Kontrollige õli- ja kütusetaset.
- Avage kütusekraan (📷 27).
- Seadke õhuklapp asendisse CLOSE (📷 27-1).
- Vajutage süütenuppu 3x intervallidega umbes 2 sekundit (📷 28-1). Temperatuuril alla 10 °C vajutage süütenuppu 5x.
- Viige gaasihoob asendisse Kiire (📷 29).
- Sisestage mootorivõti (📷 30-1).
- Manuaalne käivitamine:**
- Tõmmake kergelt käivitusnööri, kuni tunnete kergest vastupanu, seejärel tõmmake järsult välja ja seejärel laske aeglaselt tagasi kerida (📷 31).

230 V Käivtamine (620E II)



Mootori väljalülitamine

1. Seadke gaasihoob asendisse Aeglane  (☞ 34).
 - Külmutumise vältimiseks laske tigukonveieril ja viskerattal nii kaua töötada, kuni nad on enam-vähem lumest puhtad.
2. Keerake mootorivõti asendisse Stop ja eemaldage (☞ 35-1).a
 - » Mootor lülitub välja.
3. Keerake kütusekraan asendisse Kinni (☞ 35).



Tähelepanu – raskete vigastuste oht!

Mootor võib edasi pöörelda. Pärast väljalülitamist veenduge, kas mootor on seisma jäänud.

Kasutamine



Tähelepanu – vigastuste oht!

Kandke töö- ja kaitserõivaid.

- talverõivaid
- libisemiskindlaid talvejalatseid
- kaitseprille või näomaski
- kõrvvklappe

Koristusrežiimi käivitamine

1. Viige läbi seadme kasutuselevõtutoimingud.
2. Kontrollige lumeväljaviske asendit ja
 - seadistage väljaviske suund käsivända abil (☞ 36-1).
 - Seadistage väljaviskekõrgus (☞ 36-2).
3. Käivitage mootor.
4. Lülitage sisse sõidukäik (☞ 36-3):
 - 1 kuni 5 on edasikäigus, kusjuures 1 on kõige aeglasem ja 5 kõige kiirem käik.
 - R1 ja R2 on tagasikäigud, kusjuures R1 on aeglane ja R2 kiire käik.
5. Vajutage tiguajami sidurihooba (☞ 37).



Tähelepanu – raskete vigastuste oht!

Ärge asetage kätt pöörlevasse teomehhanismi. Hoidke kõrvalised isikud ja loomad eemal.

6. Vajutage sõiduajami sidurihooba (☞ 37).
 - » Lumefrees hakkab liikuma.

Koristusrežiimi peatamine

1. Laske teo- ja sõiduajami sidurihoovad lahti (lahutage sidur) (☞ 38-1).
 - Külmutumise vältimiseks laske tigukonveieril ja viskerattal nii kaua töötada, kuni nad on enam-vähem lumest puhtad.
 - » Lumefrees jääb seisma, tigukonveier ja viskerattas peatuvad.

Sõiduajami käigu vahetamine

1. Laske teo- ja sõiduajami sidurihoovad lahti (lahutage sidur) (📖 38-1).
 - Vahetage käiku alati lahutatud siduriga, vastasel korral võib seade kahjustada saada!
2. Vahetage käiku käiguhoovaga (📖 38-2).

Ummistuste kõrvaldamine lumeväljaviskest

Kui lund ei visata enam korralikult välja, võib süüdi olla tigukonveieris ja väljaviskekanalis olev jää.

1. Laske teo- ja sõiduajami sidurihoovad lahti (lahutage sidur) (📖 38-1).
2. Lülitage mootor välja.
3. Tõmmake süüteküünla pistik välja.
4. Eemaldage lumi ettevaatlikult abivahendi (📖 39-1) abil väljaviskekanalist ja tigukonveierist.

Kui lume väljaviske pole ikkagi piisav, pöörduge töökotta.

Hooldus



Tähelepanu – vigastuste oht!

- Enne igasuguseid hooldustöid tuleb mootor alati välja lülitada ja süüteküünla pistik lahutada.
- Mootor võib edasi pöörelda. Pärast väljalülitamist veenduge, kas mootor on seisma jäänud.

- Seade tuleb pärast iga kasutamist puhastada. Eelkõige tuleb eemaldada teesoolajäägid.
- Ärge pihustage seadmele vett. Sissetungiv vesi võib kaasa tuua rikkeid (süüteseadede, karburaator).
- Vahetage vigane summuti alati välja.
- Järgige hoolduskava.
- Järgige mootori kasutusjuhendit.

Hoolduskava

Pärast esimest 5 töötundi

- Vahetage mootoriõli (vt mootori kasutusjuhendit).

Enne iga kasutamist

- Kontrollige õlitaset (vt mootori kasutusjuhendit).
- Kontrollige löikepolti.
- Kontrollige seadet kahjustuste osas.

Iga kolme kuu järel

- Kontrollige rehvirõhku.
- Pihustage lumeväljaviske rõngast õlispreiga (📖 11).

Kord aastas

- Vahetage süüteküünal välja (vt mootori kasutusjuhendit).
- Määrige tigukonveierit.

Tigukonveieri määrimine

Vajutage u 2–3 vajutust universaalmäret määrdepressi abil määrdeniplisse (📖 40).

Rattaajami hooldus

Käivitusnööri seadistamine

Kui rattaajamit ei saa töötava mootoriga enam sisse lülitada, tuleb vastav käivitusnöör seadistada.



Tähelepanu!

- Reguleerige käivitusnööri üksnes väljalülitatud mootoriga.
- Kui sõiduajamit ei saa välja lülitada, ärge remontige seadet ise, vaid pöörduge kohe spetsialisti poole!

1. Keerake vastasmutter (📖 41-1) lahti.
2. Keerake käivitusnööri reguleerimisosa noole suunas (📖 41-2), kuni käivitusnöör on ülesklapitud sidurihoova korral kergelt pingul ja ei ripu enam. Hoidke keeramise ajal trossist kinni, et see paigast ei liikuks.
3. Keerake vastasmutter kinni.
4. Seadistuse kontrollimiseks käivitage mootor ja lülitage rattaajam sisse.
5. Kui rattaajamit ei saa veel turvaliselt ühendada ega lahutada, tuleb seade viia töökotta.

Tiguajami hooldus

Käivitusnööri seadistamine

Kui tiguajamit ei saa töötava mootoriga enam sisse lülitada, tuleb vastav käivitusnõör seadistada.



Tähelepanu!

- Reguleerige käivitusnööri üksnes väljalülitatud mootoriga.
- Kui tiguajamit ei saa välja lülitada, ärge remontige seadet ise, vaid pöörduge kohe spetsialisti poole!

1. Keerake vastasmutter (🔩 41-1) lahti.
2. Keerake käivitusnööri reguleerimisosa noole suunas (🔩 41-2), kuni käivitusnõör on ülesklapitud sidurihoova korral kergelt pingul ja ei ripu enam. Hoidke keeramise ajal trossist kinni, et see paigast ei liikuks.
3. Keerake vastasmutter kinni.
4. Seadistuse kontrollimiseks käivitage mootor ja lülitage tiguajam sisse.
5. Kui tiguajamit ei saa veel turvaliselt ühendada ega lahitada, tuleb seade viia töökotta.

Lõikepoldi vahetamine

Tigukonveeri ummistumise korral võivad lõikepoldid (🔩 25-1) kasutaja ja seadme ohutuse huvides puruneda.



- Purunenud lõikepoldid tuleb vahetada uute (originaalvaruosade) vastu. Lubamatute varuosade korral võib seade raskelt kahjustada saada!
- Varuosade tellimiseks vaadake varuosade kaarti.

1. Lülitage seade välja ja tõmmake süüteküünla pistikut.
2. Kõrvaldage kahjustunud lõikepoldid (🔩 42-2).
3. Kontrollige võlli võimalikke kahjustusi.
4. Paigaldage uued lõikepoldid ja fikseerige kinnitussplindiga (🔩 42-1).

Hoiustamine

Seadme pikemal hoiustamisel, näiteks pärast talve, tuleb järgida alljärgnevat punkte:



Tähelepanu –plahvatusoht!

Ärge hoidke seadet lahtise leegi ega kuumusallikate juures.

- Tühjendage karburaator:
 - Käivitage mootor.
 - Sulguge kütusekraan.
 - Oodake, kuni mootor sureb välja.
- Laske mootoril maha jahtuda.
- Hoiustage seadet kuivas ning lastele ja kõrvalistele isikutele ligipääsematus kohas.
- Tühjendage bensiinipaak või täitke täielikult.
- Eemaldage mootorivõti.
- Tõmmake süüteküünla pistik välja.

Remont

Remonditöid tohivad läbi viia üksnes erialaettevõtted. Spetsialisti poolne kontroll on alati vajalik:

- pärast takistusest ülesõitmist;
- mootori ootamatul seiskumisel
- tigukonveeri või viskeratta kahjustumisel.

Kõrvaldamine



Kasutusest kõrvaldatud seadmeid, patareisid ja akusid ei tohi kõrvaldada olmejäätmetena!

Pakend, seade ja tarvikud on valmistatud ümbertöödeldavatest materjalidest ja tuleb vastavalt kõrvaldada.

Abi rikete korral



Tähelepanu!

Enne tõrkeotsingu alustamist tuleb mootor alati välja lülitada ja süüteküünla pistik lahutada.

| Rike | Lahendus |
|--|---|
| Mootor ei käivitu. | <ul style="list-style-type: none"> ▪ Lisage bensiini. ▪ Viige gaasihoob asendisse Start. ▪ Lülitage õhuklapp sisse, vajutage süütenuppu. ▪ Kontrollige süüteküünlaid, vajadusel vahetage välja. |
| Mootori võimsus väheneb. | <ul style="list-style-type: none"> ▪ Puhastage väljaviskekanal/korpus. ▪ Puhastage tigukonveier ja viskeratas lumest ja jääst. ▪ Vähendage töökiirust. |
| Rattaajam ei tööta vajutatud sidurihoova korral. | <ul style="list-style-type: none"> ▪ Reguleerige käivitusnööri. ▪ Pöörduge töökotta. |
| Rattaajamit ei saa seisata (sidur ei lahuta). | <ul style="list-style-type: none"> ▪ Lülitage mootor välja. ▪ Ärge püüdke seadet remontida! ▪ Pöörduge töökotta. |
| Tigukonveier ei pöörle vajutatud sidurihoova korral. | <ul style="list-style-type: none"> ▪ Lõikepolt on purunenud, vahetage see välja. ▪ Reguleerige käivitusnööri. ▪ Pöörduge töökotta. |
| Tigukonveierit ei saa seisata (sidur ei lahuta). | <ul style="list-style-type: none"> ▪ Lülitage mootor välja. ▪ Ärge püüdke seadet remontida! ▪ Pöörduge töökotta. |
| Seade vibreerib ebatavaliselt tugevalt. | <ul style="list-style-type: none"> ▪ Kontrollige tigukonveierit ja viskeratast. |
| Seade tõmbab ühele poole. | <ul style="list-style-type: none"> ▪ Kontrollige ja reguleerige rehvirõhku. ▪ Kontrollige liugsõrgi, reguleerige või vahetage välja. |



Rikete korral, mida tabelis pole või mida te ise ei oska kõrvaldada, pöörduge meie volitatud klienditeenindusse.

Garantii

Võimalikud materjali- ja tootmisvead kõrvaldamine seadusega kehtestatud garantiiaja jooksul omal valikul kas remondi või seadme asendamise teel. Garantii pikkus sõltub konkreetsest riigist, kust seade osteti.

Meie garantii kehtib ainult järgmistel tingimustel:

- seadme nõuetekohasel kasutamisel
- kasutusjuhendi järgimisel
- originaalvaruosade kasutamisel

Garantii kaotab kehtivuse järgmisel juhul:

- seadme omavoliilisel remontimisel
- seadme tehnilise modifitseerimise korral
- paigaldusvead
- mitteotstarbekohane kasutamine (nt tööstuslikul või kommertseesmärgil kasutamine)

Garantii ei kata:

- värvikahjustusi, mis tekivad normaalse kulumise käigus
- kuluvatele osadele, mis on varuosade kaardil tähistatud raamiga XXX XXX (X)
- sisepelemismootorite jaoks kehtivad eraldi vastavate mootoritootjate garantiitingimused

Garantii algab seadme ostmise kuupäeval esimese lõppkasutaja poolt. Loeb originaalostutšekil olev kuupäev.

Garantiijuhtumi korral pöörduge selle garantiisertifikaadi ja ostutšekiga oma edasimüüja poole või lähimasse volitatud klienditeenindusse. See garantii ei mõjuta ostja seaduslikku nõudeõigust müüja suhtes.

EÜ vastavusdeklaratsioon

Sellega teatame, et see toode, mis on meie poolt selles versioonis turustatud, vastab EÜ-direktiividele, EÜ-ohutusstandarditele ja tootespetsiifilistele normidele.

Toode

Lumefree

Seerianumber

G4224235

Tüüp

Snow Line 560 II
Snow Line 620 II
Snow Line 620E II

Müratase

mõõdetud / tagatud
98 / 100 dB(A)

Tootja

AL-KO Geräte GmbH
Ichenhauser Str. 14
89359 KOETZ
DEUTSCHLAND

EÜ-direktiivid

2006/42/EG
(+2009/127/EG)
2004/108/EG
2000/14/EG

Vastavushindamine

2000 /14/EG
lisa 5

Esindaja

Anton Eberle
Ichenhauser Str. 14
89359 KOETZ
DEUTSCHLAND

Kooskõlla viidud normid

EN ISO 12100-1
EN ISO 12100-2
EN ISO 14982
ISO 8437

Kötz, 2012-06-04



Antonio De Filippo, Managing Director

Informācija par rokasgrāmatu

- Pirms ierīces montāžas izlasiet šo dokumentāciju. Rokasgrāmata ir obligāti jāizlasa, lai ar ierīci būtu droši strādāt un nerastos bīstamas situācijas. Pirms ierīces lietošanas iepazīstieties ar ierīces detaļām un ierīces lietošanu.
- Ievērojiet drošības noteikumus un brīdinājumus, kas ietverti šajā dokumentācijā un redzami uz ierīces.
- Šī dokumentācija ir tajā aprakstītās preces neatņemama sastāvdaļa, un, pārdodot šo precī, tā jānodod tālāk pircējam.

Simbolu skaidrojums



Uzmanību!

Precīzi ievērojot šos brīdinājumus, iespējams izvairīties no traumām un/vai tpašuma bojājumiem.



Konkrēti norādījumi, lai labāk saprastu un varētu izpildīt kādu darbību.



Fotokameras simbols norāda uz attēliem.

Saturs

| | |
|---|-----|
| Informācija par rokasgrāmatu..... | 202 |
| Preces apraksts..... | 202 |
| Drošības līdzekļi un aizsargaprīkojums..... | 202 |
| Piegādes komplektācija..... | 204 |
| Drošības noteikumi..... | 204 |
| Montāža..... | 205 |
| Degvielas un motoreļļas iepildīšana..... | 206 |
| Darba sākšana..... | 207 |
| Motora iedarbināšana..... | 208 |
| Lietošana..... | 209 |
| Apkope un tīrīšana..... | 210 |
| Uzglabāšana..... | 211 |
| Remonts..... | 211 |
| Palīdzība bojājumu gadījumos..... | 212 |
| Garantija..... | 213 |
| EK atbilstības deklarācija..... | 213 |

Preces apraksts

Šajā dokumentācijā tiek aprakstīti vairāki AL-KO sniega frēzes tipi. Tipi atšķiras ar frēzēšanas platumu, motora jaudu un to, vai tie ir aprīkoti ar elektrisko starteri un apgaismojumu.

Identificējiet savu modeli, izmantojot produktu attēlus, aprakstu un tipa plāksnīti.

Paredzētais izmantošanas mērķis

Šī ierīce ir paredzēta tikai sniega tīrīšanai ap māju un sētu, kā arī mazos stāvlaukumos un automašīnu novietnēs privātajās teritorijās.

Cita veida izmantošana vai izmantošana lielākās teritorijās nav saskaņā ar noteikumiem.

Neatbilstoša izmantošana

- Ierīce nav piemērota izmantošanai sabiedrisko objektos, parkos, sporta laukumos, kā arī lauksaimniecībā un mežsaimniecībā.
- Ierīci nedrīkst izmantot komerciāliem mērķiem.

Drošības līdzekļi un aizsargaprīkojums



Uzmanību! Traumu gūšanas risks!

Drošības līdzekļus un aizsargaprīkojumu nedrīkst neitralizēt!

Sajūga svira

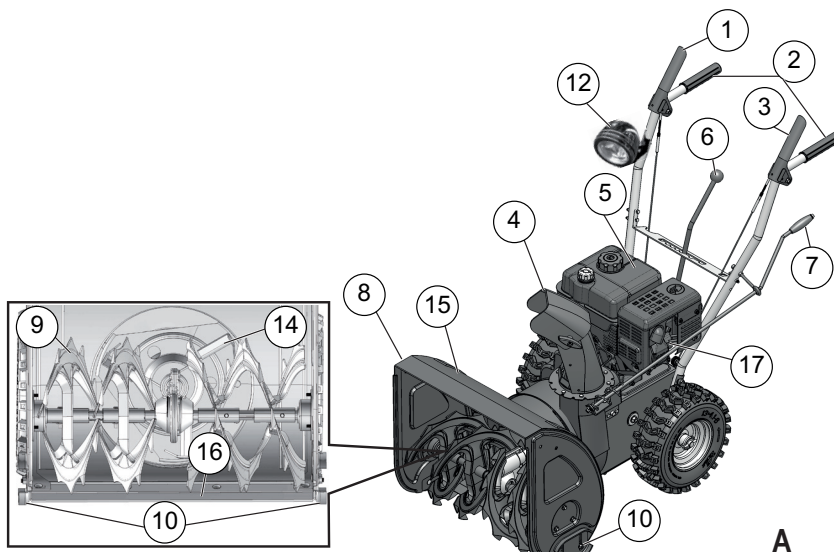
Ierīcei pie vadīklas roktura atrodas divas sajūga sviras. Bīstamās situācijās atlaidiet abas vadības sviras.

- Sajūga svira gliemežveida piedziņas sniega izmešanai. Gliemežveida piedziņa tiek apturēta.
- Sajūga svira braukšanas piedziņai. Braukšanas piedziņa tiek apturēta.

Regulējama sniega izmešana

Iestatiet sniega izmešanu tā, lai izmestais sniegs nevarētu apdraudēt personas un dzīvniekus vai nesabojātu ēkas, automašīnas vai ko citu.

Uz ielām uzmanieties, lai Jūs netraucētu ceļu satiksmei vai neapdraudētu ceļu satiksmes dalībniekus.



A

Pārskats pār produktiem (A)

| | |
|----|--|
| 1 | Sajūga svira braukšanas piedziņai |
| 2 | Vadīšanas rokturis |
| 3 | Sajūga svira gliemežveida piedziņai |
| 4 | Sniega izmešana ar aizsardzību pret roku ielikšanu |
| 5 | Motors |
| 6 | Pārnesumu izvēles svira, 5 priekšātrumi un 2 atpakaļātrumi |
| 7 | Rokas svira izmetēja iestatīšanai |
| 8 | Plāksnīte |
| 9 | Gliemežveida padeve |
| 10 | Slieces ar iestatāmu augstumu |
| 12 | Apgaismojums* |
| 13 | Izmešanas ritenis |
| 14 | Tīrīšanas darbarīki (piestiprināti uz plāksnītes) |
| 15 | Frēzēšanas plātne |
| 16 | Aizdedzes sveces spraudnis |
| * | Tikai modelim Snow-Line 620E II |

Ierīces simboli

| | |
|--|--|
| | Uzmanību! Izmantojot ierīci, ievērojiet īpašu piesardzību. |
| | Pirms ierīces izmantošanas izlasiet ekspluatācijas rokasgrāmatu! |
| | Turiet drošā attālumā no izmešanas zonas. Sniega izmešanas radīts risks. |
| | Neaiztieciat sniega izmetēju! |
| | Neaiztieciat gliemežveida padevi vai nekāpiet tajā! |
| | Izslēdziet motoru pirms jebkuru darbu uzsākšanas pie ierīces. |
| | Lietojiet aizsardzību acīm un ausīm. |
| | Neaiztieciat rotējošās detaļas, ievilkšanas risks. |
| | Pirms apkopes un remonta darbiem noņemiet aizdedzes sveces spraudni. |
| | Nepieļaujiet citu personu atrašanos bīstamajā zonā. |

Tipu atšķirības

| Typ | < - > | M |
|---------|------------|---------------------|
| 560 II | 560 mm | 182 cm ³ |
| 620 II | 620 mm | 212 cm ³ |
| 620E II | Kā 620 II, | |

Piegādes komplektācija

- 1 gb. sniega frēze
- 1 gb. tīrīšanas instruments
- 1 gb. lietošanas un montāžas instrukcija
- 1 gb. rezerves daļu saraksts
- 1 gb. aizdedzes sveces atslēga
- 1 gb. motora instrukcija
- 1 gb. vadītājas rokturis
- 1 gb. sniega izmetējs
- 3 gb. sniega izmetēja piestiprināšanas komplekts
- 1 gb. rokas svira izmetēja iestatīšanai
- 1 gb. pārnesumu izvēles svira
- 4 gb. rezerves nogriežamā tapa ar drošības šķēlītapām
- 2 gb. motora atslēga
- 1 gb. apgaismojums (620E II)

Drošības noteikumi



Uzmanību!

Izmantojiet ierīci tikai tad, ja tā ir tehniski nevainojamā stāvoklī!



Uzmanību! Traumu gūšanas risks!

Drošības līdzekļus un aizsargaprīkojumu nedrīkst neitralizēt!



Uzmanību! Degšanas risks!

Ja ierīcei ir pilna bāka, neuzglabājiet to ēkā, kurās benzīna tvaiki varētu nonākt saskarē ar atklātu liesmu vai dzirkstelēm!

Zonā ap motoru, izpūtēju, bateriju turētāju, degvielas tvertni neturiet benzīnu, eļļu.

- Pirms ierīces lietošanas iepazīstieties, kā ar to droši rīkoties, īpaši, kā ierīci apstādināt.
- Ierīces bīstamajā zonā nedrīkst atrasties trešās personas, īpaši bērni un dzīvnieki.
- Ierīces operators vai lietotājs ir atbildīgs par kaitējumu, kas tiek nodarīts citām personām un to īpašumam.
- Bērni un personas, kuras nav iepazinušās ar ierīces lietošanu, ierīci izmantot nedrīkst.

- Ievērojiet vietējos noteikumus attiecībā uz iekārtas operatora minimālā vecuma ierobežojumu
- Neizmantojiet ierīci, esot alkohola, narkotisko vielu vai medikamentu ietekmē.
- Lietojiet atbilstošu darba apģērbu
 - Ziemas apģērbu
 - Noslēgtus apavus ar neslidīgu zoli
 - Acu aizsardzību (aizsargbrilles vai aizsargstiklu)
 - Ausu aizsargus
- Strādājiet tikai dienas laikā vai pietiekamā mākslīgajā apgaismojumā. Piemērojiet ātrumu. Ejiet, nekad neskrīniet.
- Ķermeni, locekļus un apģērbu turiet drošā attālumā no gliemežveida padeves un izmešanas riteņa.
- Ievērojiet vietējos noteikumus attiecībā uz darba laiku.
- Kad ierīce ir sagatavota darbam, neatstājiet to bez uzraudzības.
- Ievērojiet, lai būtu gluda pamatne. Slīdēšanas risks, īpaši braucot atpakaļgaitā. Piemērojiet ātrumu.
- Lietojiet ierīci tikai tad, kad tā ir pilnībā uzstādīta un kad darbojas aizsargierīces.
- Pirms katras izmantošanas reizes pārbaudiet, vai ierīce nav bojāta; pirms lietošanas nomainiet bojātās daļas.
- Pirms motora iedarbināšanas izņemiet no pārnesuma braukšanas piedziņu un gliemežveida padevi (abas sajūga sviras vertikāli).
- Šādos gadījumos izslēdziet motoru, sagaidiet iekārtas pilnīgu apstāšanos un noņemiet aizdedzes sveces spraudni:
 - ja atstājat ierīci bez uzraudzības
 - ja tiek veikti tīrīšanas un apkopes darbi
 - pirms visiem iestatīšanas darbiem
 - ja parādās darbības traucējumi
 - pirms tiek noņemti bloķētāji
 - pirms tiek iztīrīti aizsprostojumi
 - pēc saskares ar svešķermeņiem
 - ja parādās kļūdas ierīces darbībā un tā sāk savādi vibrēt
- Pilnībā un rūpīgi pārbaudiet visu frēzējamo teritoriju. Novāciet durvju paklājiņus, ragavas, dēļus, kabeļus un citus svešķermeņus.

- Neizmantojiet ierīci stāvās nogāzēs, slīdēšanas un apgāšanās risks! Slīpās teritorijās esiet piesardzīgi apgriežoties.
 - Iestatiet frēzēšanas plātnes slieču augstumu atbilstoši pamatnei. Neietveriet granti un citus svešķermeņus.
 - Nekad neceliet vai nenesiet ierīci, kamēr darbojas motors.
 - Benzīna vai motoreļļas iepildīšanas laikā neēdiet, nedzeriet un nepīpējiet.
 - Neieelpojiet benzīna tvaikus.
 - Izmestais sniegs nedrīkst apdraudēt personas un dzīvniekus vai bojāt ēkas, automašīnas vai ko citu. Uz ielām uzmanieties, lai Jūs netraucētu ceļu satiksmei vai neapdraudētu ceļu satiksmes dalībniekus.
 - Neaiztieciet sniega izmetēju, kamēr ierīce darbojas.
 - Neaiztieciet gliemežveida padevi un izmešanas riteņi vai nekāpiet tajos, kamēr ierīce darbojas.
 - Nekad netīriet sniegu uz jumtiem.
- Izvelciet uz augšu braukšanas piedziņas ievilcēju zem pānesumu izvēles plāksnītes (☞ 3-2).
2. Pagrieziet skrūvi ar regulēšanas uzgriežņa āķi (☞ 4-1). Kontruzgriezni paliek pie skrūves.
 3. Pavelciet uz augšu sajūga sviru (☞ 5).
 4. Āķi no vadīklas roktura iekšpuses iekarīniet caurumā pie sajūga sviras (☞ 6).
 5. Regulēšanas uzgriezni pagrieziet uz iekarīnāto skrūvi, līdz ievilcējs vairs nav izkāries cauri (ir viegli nospriegots) (☞ 7-1). Griešanas laikā turiet cieši trosi, lai tā nesagriežas.
 6. Pievelciet kontruzgriezni (☞ 7-2).
 - » Troses ir noregulētas.

Montāža



Uzmanību!

Ierīci drīkst lietot tikai pēc pilnībā pabeigtas montāžas.

Nepieciešamie darbarīki

- 2 gb. dakšveida un aptverošā uzgriežņatslēga SW 10
- dakšveida un aptverošā uzgriežņatslēga SW 13
- iekšējā sešstūru atslēga 5 mm
- kombinētās vai asknaibles
- skrūvgriezis
- izsmidzināmā eļļa
- gaisa pumpis riepu pumpēšanai ar manometru (kravas automašīnu ventiliis)

Montāžas secība

Boudena kabeļu iekabināšana un iestatīšana



Šī kārtība attiecas gan uz braukšanas piedziņu, gan uz gliemežveida piedziņu.

1. Izvelciet trosi uz augšu:
 - Ievadiet gliemežveida ievilcēju caur atveri pie pānesumu izvēles plāksnītes (☞ 3-1).

Pānesumu izvēles sviras uzstādīšana

1. Izvadiet iepriekš samontēto pānesumu izvēles sviru caur pānesumu izvēles plāksnīti (☞ 8-1).
2. No pieslēguma tapas noņemiet stiprinājuma skrūvi un uzlieciet ātrumu izvēles sviru (☞ 9).
3. Ar horizontālo stiprinājuma skrūvi nofiksējiet ātrumu izvēles sviru (☞ 10-1). Vēl nepievelciet skrūvi.
4. Ar regulēšanas skrūvi iestatiet sviras slīpumu tā, lai tā nofiksētos pirmā pānesuma (1) padziļinājumā (☞ 8-2).
5. Atstumiet regulēšanas skrūvi (☞ 10-2).
6. Ar pašbloķējošo uzgriezni pievelciet stiprinājuma skrūvi (☞ 10-1).
 - » Pānesumu izvēles svira ir uzstādīta.

Sniega izmetēja montēšana

1. Ar izsmidzināmo eļļu viegli ieeļļojiet sniega izmetēja slīdvirsu pie sniega frēzes (☞ 11).
2. Uzlieciet izmetēju (☞ 11).
3. Apakšējā, lielākajā vadīklas plāksnē ielieciet stiprinājuma skrūves un uzspraudiet mazāko vadīklas plāksni (☞ 12-1).
4. Vadīklas plāksnes no apakšas ielieciet izmetējā un pieskrūvējiet tās ar pašbloķējošajiem uzgriežņiem (☞ 12-2).
5. To pašu atkārtojiet ar abām atlikušajām vadīklām.
 - » Sniega izmetējs ir samontēts.

Sniega izmetēja rokas sviras uzstādīšana

1. No sviras noņemiet rokturi; lai to izdarītu, izskrūvējiet stiprinājuma skrūvi (🔩 13).
2. Ielieciet rokas sviru vadīklā pie vadīklas roktura ar roktura pusi no apakšas (🔩 14).
3. Ar knaiblēm apakšpusē noņemiet drošības šķelttapu un paplāksni (🔩 15).
4. Ielieciet rokas sviru apakšējā vadīklā pie sniega izmetēja. Sniega izmetējs jānovieto tā, lai rokas sviras spirāle novietotos izmetēja gropēs (🔩 16-1). Ja rokas sviru nevar pārvietot vai arī tā ir grūti pārvietojama uz apakšējo vadīklu, tad var būt nepieciešams vēlreiz nedaudz piergulēt augšējo vadīklu. Lai to izdarītu, nedaudz atskrūvējiet skrūves un pēc regulēšanas atkal tās pievelciet (🔩 14-1).
5. Uzlieciet paplāksni un ar knaiblēm ielieciet drošības šķelttapu (🔩 17-1).
6. Aplociet drošības šķelttapas galus (🔩 18).
7. Uzskrūvējiet rokturi uz sviras (🔩 19).
» *Rokas svira ir uzstādīta.*

Spiediena pārbaude riepiņās

Maksimāli pieļaujamais riepu spiediens ir norādīts uz riepiņām (🔩 20-1). Norāde: 1 bar = apm. 14,5 psi

Vienmērīgi uzpūpējiet riepas ar gaisa pumpi riepiņām.

Apgaismojuma uzstādīšana (620E II)

1. Ar stiprinājuma skrūvi no priekšpusē caur vadīklas rokturi ievietojiet iepriekš samontēto lampu (🔩 21-1). Nesagrieziet vai nesabojājiet kabeli!
2. Pievelciet lampu ar paplāksni un pašbloķējošo uzgriezni.
3. Ar kabeļu savilci nofiksējiet kabeli pie vadīklas roktura.
» *Apgaismojums ir uzstādīts.*

Degvielas un motoreļļas iepildīšana



Vienmērīgi ņemiet vērā motoram pievienoto lietošanas instrukciju.

Pirms ierīces lietošanas jāiepilda motoreļļa un jāiepilda degviela sniega frēzē.



Uzmanību - degšanas risks!

Benzīns un eļļa ļoti ātri aizdegas!

Elektriskās iekārtas

| | Benzīns | Motoreļļa |
|------------------------------|--|---------------------|
| Veids | parastais benzīns / svinu nesaturošs (oktānskaitlis 86 vai augstāks); der motoram E10. | ieteicamā SAE 5W-30 |
| Iepildīšanas daudzums | skat. motora lietošanas instrukciju | |

Drošība



Brīdinājums!

Nekad nedarbiniet motoru slēgtās telpās. Saindēšanās risks!

- Uzglabājiet benzīnu un eļļu tikai tiem paredzētās tvertnēs.
- Pirms ierīces novietošanas slēgtās telpās ļaujiet tai atdzist.
- Ja tvertnē vēl atrodas benzīns, pārbaudiet, vai slēgtajā telpā neatrodas aizdegšanās avots, piemēram, apkure, veļas žāvētājs u.c.
- Benzīnu vai eļļu iepildiet vai no ierīces iztukšojiet tikai zem klajas debess un tad, kad motors ir izslēgts un atdzisis.
- Nepārpildiet tvertni (benzīns izplešas).
- Benzīna iepildīšanas laikā nepīpējiet.
- Netaisiet vaļā degvielas tvertnes aizdaru, ja darbojas motors vai arī ja tas ir karsts.
- Nomainiet bojātu tvertni vai tvertnes aizdaru.
- Vienmēr cieši noslēdziet tvertnes aizdaru.
- Ja ir iztecējis benzīns:
 - nedarbiniet motoru,
 - novērsiet aizdedzes iedarbināšanu,
 - saīrīet iztecējušo benzīnu ar saistvielām vai lupatu un atbilstoši to utilizējiet,
 - noīrīet iekārtu.
- Ja ir iztecējusi motoreļļa:
 - nedarbiniet motoru,
 - saīrīet iztecējušo motoreļļu ar eļļu uzsūcošām saistvielām vai lupatu un atbilstoši to utilizējiet,
 - noīrīet iekārtu.




Izlietotā eļļa:


- nenododiet atkritumos,
- nelejiet to kanalizācijā, notekcaurulēs vai uz zemes.

Mēs iesakām izlietoto eļļu slēgtā tvertnē nodot piemērotās savākšanas vietās vai klientu apkalpošanas dienestā.

Motoreļļas iepildīšana

1. Noskrūvējiet eļļas iepildīšanas vāciņu ( 22 -1), novietojiet to tīrā vietā.
 2. Iepildiet eļļu ar piltuvi.
 3. Pārbaudiet iepildīšanas līmeni.
 4. Cieši noslēdziet un noīrīet eļļas iepildīšanas atveri.
- Lai pareizi pārbaudītu eļļas iepildīšanas līmeni, ņemiet vērā motora lietošanas instrukciju.

Benzīna iepildīšana

1. Noskrūvējiet degvielas tvertnes vāciņu ( 22 -2), novietojiet to tīrā vietā.
2. Iepildiet benzīnu ar piltuvi.
3. Cieši noslēdziet un noīrīet degvielas iepildīšanas atveri.

Darba sākšana



Uzmanību!

Ja ierīce ir bojāta, to nedrīkst lietot!

Pirms katras lietošanas reizes veiciet vizuālo pārbaudi.



Fotoaparāta simbols nākamajās lappusēs norāda uz attēliem, 4–7. lpp.

Frēzēšanas augstuma iestatīšana





Uzmanību! Traumu gūšanas risks!

Frēzēšanas augstumu iestatiet tikai tad, kad ir izslēgts motors un apstādināta gliemežveida padeve.



- Iestatiet frēzēšanas augstumu tā, lai netiktu ietverta grants vai citi svešķermeņi.
- Ņemiet vērā lielus nelīdzenumus, piemēram, bedres, kanalizāciju sistēmu vākus vai bruģakmeni.

1. Lai iestatītu ierīci, novietojiet to uz līdzenas virsmas.
2. Labajā un kreisajā pusē atskrūvējiet slieču fiksējošās skrūves ( 23-1).
3. Paceliet frēzēšanas plātni vēlamajā augstumā un pievelciet slieces. Ņemiet vērā, lai abas slieces būtu vērstas uz leju vienādā platumā, lai frēzēšanas plātne būtu paralēla zemei ( 23-2).

- Kad slieces ir nodilušas (slieces mala (📷 24-1) ir nolietojusies), pagrieziet tās par 180° un lietojiet otru pusi (📷 24).
- Pasūtījumiem skat. rezerves daļu karti.

Spiediena pārbaude riepiēs

Spiedienu riepiēs noteikti pārbaudiet pirms pirmās lietošanas reizes ziemā un pēc tam lietošanas laikā vismaz ik pēc trīs mēnešiem.

Maksimāli pieļaujamais riepu spiediens ir norādīts uz riepiem (📷 20-1). Norāde: 1 bar = apm. 14,5 psi

Ierīces pārbaude

Pirms ierīces katras iedarbināšanas reizes pārbaudiet, vai nav bojātas četras nogriežamās tapas (📷 25-1).

Norautas nogriežamās tapas apmainiet pret oriģinālām rezerves daļām. Izmantojot neatļautas rezerves daļas, ierīcei var tikt izraisīti bojājumi! Pasūtījumiem skat. rezerves daļu karti.

Pārbaudiet, vai viss ierīces drošības aprīkojums, vadības ierīces, skrūves, tapas un uzgriežņi ir cieši pievilkti un nav bojāti.

Motora iedarbināšana



Uzmanību - saindēšanās risks!

Nekad nedarbiniet motoru slēgtās telpās.

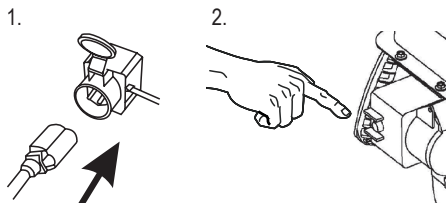
Ierīces pozīciju apzīmējumi:

| | |
|----------------------------------|--|
| Drosele CLOSE OPEN | |
| Gāze ātri lēni | |
| Motora atslēga izņemta ielikta | |
| Degvielas krāns atvērts aizvērts | |
| Degvielas sūkņa poga | |


Iedarbināšanas process

1. Pārbaudiet eļļas un degvielas līmeni.
 2. Attaisiet degvielas noliešanas krānu (📷 27).
 3. Droseli iestādiet uz pozīciju CLOSE (ieslēgta) (📷 27-1).
 4. 3 reizes nospiediet galveno pogu, ar laika intervālu aptuveni 2 sekundes (📷 28-1). Ja temperatūra ir zem 10 °C, galveno pogu nospiediet 5 reizes.
 5. Akseleratoru pagrieziet uz Schnell (ātri) (📷 29).
 6. Ielieciet motora atslēgu (📷 30-1).
- **Manuālā iedarbināšana:**
7. Viegli pavelciet startēšanas trosi, līdz ir sajūtama pirmā pretestība, tad ātri to izvelciet un pēc tam atkal lēni ļaujiet tai uzritināties (📷 31)

230 V Iedarbināšanas process (620E II)



Motora izslēgšana

- Akseleratoru iestatiet uz langsam (lēni)  (☑ 34).
 - Lai novērstu iesalšanu, gliemežveida padevi un izmešanas riteni darbiniet tik ilgi, kamēr uz tiem vairs nav sniega.
- Pagrieziet motora atslēgu uz Stop un izņemiet to (☑ 35-1). Modelim 620E II noņemiet arī aizdedzes atslēgu.
 - » *Motors izslēdzas.*
- Degvielas krānu pagrieziet pozīcijā Zu (aizvērts) (☑ 35).



Uzmanību! Smagi savainojumi!

Motors var turpināt kustību. Tādēļ pēc izslēgšanas pārliecinieties, ka motors ir apstājies.

Lietošana



Uzmanību! Traumu gūšanas risks!

Lietojiet darba un aizsargapģērbu.

- Ziemas apģērbu
- Pret slīdēšanu nodrošinātus ziemas apavus
- Aizsargbrilles vai aizsargstiklu
- Ausu aizsargus

Frēzes iedarbināšana

- Ieslēdziet ierīci.
- Pārbaudiet sniega izmetēja pozīciju un
 - ar rokas sviru iestatiet izmešanas virzienu (☑ 36-1).
 - iestatiet izmešanas augstumu (☑ 36-2).
- Iedarbiniet motoru.
- Iestatiet braukšanas piedziņas pārnesumu (☑ 36-3):
 - 1 līdz 5 ir priekšātrumi, pie tam, 1 ir lēnākais, bet 5 - ātrākais pārnesums.
 - R1 un R2 ir atpakaļātrumi, pie tam, R1 ir lēnākais, bet R2 - ātrākais pārnesums.
- Iedarbiniet sajūga sviru gliemežveida piedziņai (☑ 37).
 - » *Sniega frēze uzsāk kustību.*



Uzmanību! Smagi savainojumi!

Neaiztieciet gliemežveida mehānismu. Turiet drošā attālumā personas un dzīvniekus.

- Nospiediet braukšanas piedziņas sajūga sviru (☑ 37).
 - » *Sniega frēze uzsāk kustību.*

Frēzes apstādīšana

- Lēnām palaidiet vaļā (izspiediet) sajūga sviras gliemežveida un braukšanas piedziņai (☑ 38-1).
 - Lai novērstu iesalšanu, gliemežveida padevi un izmešanas riteni darbiniet tik ilgi, kamēr uz tiem vairs nav sniega.
 - » *Sniega frēze, gliemežveida padeve un izmešanas ritenis apstājas.*

Braukšanas piedziņas pārnesuma maiņa

- Lēnām palaidiet vaļā (izspiediet) sajūga sviras gliemežveida un braukšanas piedziņai (📖 38-1).
 - Pārnesumu mainiet vienmēr tikai tad, kad ir izspiesta sajūga svira, ierīce var tikt bojāta!
- Pārnesumu mainiet ar pārnesumu sviru (📖 38-2).

Aizsprostojumu likvidēšana sniega izmetējā

Ja sniegs vairs kārtīgi netiek izmests, tad uz gliemežveida padevēm un izmešanas kanālā varētu būt sniega un ledus kārtas.

- Lēnām palaidiet vaļā (izspiediet) sajūga sviras gliemežveida un braukšanas piedziņai (📖 38-1).
- Izslēdziet motoru.
- Noņemiet aizdedzes sveces spraudni.
- Ar palīgierīcēm (📖 39-1) uzmanīgi izņemiet sniegu no izmešanas kanāla un no gliemežveida padeves.

Ja ir vēl nesasniedzami sastrēgumi, tad dodieties uz darbnīcu.

Apkope un tīrīšana



Uzmanību! Traumu gūšanas risks!

- Pirms visiem apkopes un tīrīšanas darbiem vienmēr izslēdziet motoru un noņemiet aizdedzes sveces spraudni.
- Motors var turpināt kustību. Tādēļ pēc izslēgšanas pārliecinieties, ka motors ir apstājies.

- Tīriet ierīci pēc katras izmantošanas reizes. Noteikti noīriet sāls atlikumus.
- Neapsmidziniet ierīci ar ūdeni. Ierīcē ieļļuvus ūdens var radīt darbības traucējumus (aizdedze, karburators).
- Vienmēr nomainiet trokšņu slāpētāju, ja tas ir sabojājies.
- Ņemiet vērā apkopes plānu.
- Ņemiet vērā motora lietošanas instrukciju.

Apkopes plāns

Pēc pirmajām 5 darba stundām

- Nomainiet motoreļļu (skatīt motora lietošanas instrukciju).

Pirms katras darbināšanas reizes

- Pārbaudiet eļļas līmeni (skatīt motora lietošanas instrukciju).
- Pārbaudiet nogriežamās tapas.
- Pārbaudiet, vai ierīcei nav bojājumi.

Ik pēc trīs mēnešiem

- Pārbaudiet spiedienu riepās.
- Ar izsmidzināmo eļļu ieeļļojiet sniega izmetēja gredzenu (📖 11).

Katru gadu

- Nomainiet aizdedzes sveci (skatīt motora lietošanas instrukciju).
- Ieeļļojiet gliemežveida padevi.

Gliemežveida padeves ieeļļošana

Ar smērvielas spiedi aptuveni 2-3 reizes iespiediet universālo smērvielu eļļošanas iemavā (📖 40).

Rīteņu piedziņas kopšana

Boudena kabeļu iestatīšana

Ja motors darbojas, bet rīteņu piedziņu vairs nevar ieslēgt, tad jāiestata atbilstošais Boudena kabelis.



Uzmanību!

- Boudena kabeli iestatiet tikai tad, kad motors ir izslēgts.
- Ja nav iespējams izslēgt braukšanas piedziņu, izslēdziet motoru, nemēģiniet veikt remontu, nekavējoties dodieties uz specializēto darbnīcu!

- Atskrūvējiet kontruzgriezni (📖 41-1).
- Pie Boudena kabeļa pagrieziet regulēšanas daļu bultiņas virzienā (📖 41-2), līdz Boudena kabelis vairs nekarājas cauri (ir viegli nospriegots), kad sajūga svira ir pacelta uz augšu. Griešanas laikā turiet cieši trosi, lai tā nesagriežas.
- Cieši pievelciet kontruzgriezni.
- Lai pārbaudītu iestatījumu, iedarbiniet motoru un ieslēdziet rīteņu piedziņu.
- Ja joprojām droši nevar ieslēgt un izslēgt rīteņu piedziņu, tad ierīce jānogādā specializētā darbnīcā.

Boudena kabeļu iestatīšana

Ja motors darbojas, bet gliemežveida piedziņu vairs nevar ieslēgt, tad jāiestata atbilstošais Boudena kabelis.



Uzmanību!

- Boudena kabeli iestatiet tikai tad, kad motors ir izslēgts.
- Ja nav iespējams izslēgt gliemežveida piedziņu, izslēdziet motoru, nemēģiniet veikt remontu, nekavējoties dodieties uz specializēto darbnīcu!

1. Atskrūvējiet kontruzgriezni (🔩 41-1).
2. Pie Boudena kabeļa pagrieziet regulēšanas daļu bultīņas virzienā (🔩 41-2), līdz Boudena kabelis vairs nekarājas cauri (ir viegli nospriegots), kad sajūga svira ir pacelta uz augšu. Griešanas laikā turiet cieši trosi, lai tā nesagriežas.
3. Cieši pievelciet kontruzgriezni.
4. Lai pārbaudītu iestatījumu, iedarbiniet motoru un izslēdziet gliemežveida piedziņu.
5. Ja joprojām droši nevar ieslēgt un izslēgt gliemežveida piedziņu, tad ierīce jānogādā specializētā darbnīcā.

Nogriežamo tapu nomaiņa

Lai lietotājs un ierīce būtu drošībā, pēc gliemežveida padeves blokādes, var plīst nogriežamās tapas (🔩 25-1).



- Norautas nogriežamās tapas apmainiet pret oriģinālām rezerves daļām. Izmantojot neatļautas rezerves daļas, ierīcei var tikt izraisīti bojājumi!
- Pasūtījumiem skat. rezerves daļu karti.

1. Izslēdziet ierīci un noņemiet aizdedzes sveces spraudni.
2. Bojātas nogriežamās tapas utilizējiet (🔩 42-2).
3. Pārbaudiet, vai nav bojāts vārpsta.
4. Ievietojiet jaunas nogriežamās tapas un nodrošiniet tās ar drošības šķelttapu (🔩 42-1).

Uzglabāšana

Ja ierīce uz ilgāku laiku ir novietota noliktavā, piemēram, pēc ziemas, tad ievērojiet sekojošo:



Uzmanību! Sprādzienbīstamība!

Neuzglabājiet iekārtu atklātā liesmu vai karstuma avotu tuvumā.

- Iztukšojiet karburatoru.
 - Iedarbiniet motoru.
 - Aizgrieziet degvielas krānu.
 - Pagaidiet, līdz motors apstājas.
- Ļaujiet motoram atdzist.
- Glabājiet ierīci sausā, bērniem un nepiederošām personām nepieejamā vietā.
- Degvielas tvertni iztukšojiet vai pilnībā piepildiet.
- Izņemiet motora atslēgu.
- Noņemiet aizdedzes sveces spraudni.

Remonts

Remonta darbus drīkst veikt tikai specializētās darbnīcās. Speciālistu veikta pārbaude ir nepieciešama šādos gadījumos:

- Pēc uzbraukšanas uz šķēršļa.
- Ja motors pēkšņi apstājas.
- Ja ir bojāta gliemežveida padeve vai izmešanas ritenis.

Utilizācija



Nolietotas ierīces, baterijas vai akumulatorus nedrīkst izmest kopā ar sadzīves atkritumiem!

Iepakojums, ierīce un piederumi ir izgatavoti no pārstrādājamiem materiāliem, un tie ir atbilstoši jāutilizē.

Palīdzība bojājumu gadījumos



Uzmanību!

Pirms traucējumu meklēšanas vienmēr izslēdziet motoru un noņemiet aizdedzes sveces spraudni.

| Bojājums | Risinājums |
|---|---|
| Nevar iedarbināt motoru. | <ul style="list-style-type: none"> ▪ Iepildiet benzīnu. ▪ Iestatiet akceleratoru uz "Start" (iedarbināt). ▪ Ieslēdziet drošeli, iedarbiniet degvielas sūkni. ▪ Pārbaudiet aizdedzes sveces, nepieciešamības gadījumā tās nomainiet. |
| Samazinās motora jauda. | <ul style="list-style-type: none"> ▪ Iztīriet izmešanas kanālu/korpusu. ▪ Atbrīvojiet no sniega gliemežveida padevi un izmešanas riteni. ▪ Samaziniet darba ātrumu. |
| Nedarbojas riteņu piedziņa, kad ir nospiesta sajūga svira. | <ul style="list-style-type: none"> ▪ Vēlreiz iestatiet Boudena kabeli. ▪ Vērsieties klientu servisa darbnīcā. |
| Vairs nevar apstādināt (nevar izslēgt) riteņu piedziņu. | <ul style="list-style-type: none"> ▪ Izslēdziet motoru. ▪ Necentieties remontēt! ▪ Vērsieties klientu servisa darbnīcā. |
| Gliemežveida padeve negriežas, kad ir nospiesta sajūga svira. | <ul style="list-style-type: none"> ▪ Plīsusi nogriežamā tapa, nomainiet to. ▪ Vēlreiz iestatiet Boudena kabeli. ▪ Vērsieties klientu servisa darbnīcā. |
| Vairs nevar apstādināt (nevar izslēgt) gliemežveida padevi. | <ul style="list-style-type: none"> ▪ Izslēdziet motoru. ▪ Necentieties remontēt! ▪ Vērsieties klientu servisa darbnīcā. |
| Ierīce pārāk stipri vibrē. | <ul style="list-style-type: none"> ▪ Pārbaudiet gliemežveida padevi un izmešanas riteni. |
| Ierīce iet uz vienu pusi. | <ul style="list-style-type: none"> ▪ Pārbaudiet spiedienu riepiņās, pielāgojiet to. ▪ Pārbaudiet slieces, iestatiet vai nomainiet tās. |



Tādu bojājumu gadījumā, kas nav iekļauti šajā tabulā vai kurus jūs paši nevarat novērst, lūdzu, vērsieties mūsu klientu apkalpošanas centrā.

Garantija

Ja ar likumu noteiktajā termiņā tiek iesniegta prasība par bojājumu novēršanu, iespējamus materiālu vai ražošanas defektus mēs novēršam, veicot remontu vai apmainot ierīci. Prasību iesniegšanas termiņš ir atkarīgs no attiecīgās valsts likumdošanas, kurā ierīce ir pirktā.

Mūsu dotā garantija ir spēkā tikai šādos gadījumos:

- Ierīce tiek atbilstoši izmantota
- Tiek ievērota lietošanas pamācība
- Tiek izmantotas tikai oriģinālas rezerves daļas

Garantija tiek anulēta šādos gadījumos:

- Ir mēģināts patstāvīgi salabot ierīci
- Ierīcei ir veiktas tehniskas izmaiņas
- Kļūda montāžā
- Ierīce tiek neatbilstoši izmantota (piem., komerciālām vai sabiedriskām vajadzībām)

Garantija neattiecas uz:

- Krāsojuma defektiem, kas rodas parasta nodiluma dēļ
- Dilstošajām daļām, kas rezerves daļu kartē ir atzīmētas ar rāmīti **[XXX XXX (X)]**
- Iekšdedzes motoriem – uz tiem attiecas konkrētā motora izgatavotāja atsevišķie garantijas noteikumi

Garantija stājas spēkā ar brīdi, kad gala patērētājs to iegādājas. Noteicošais ir datums uz pirkuma oriģinālās kvīts.

Ja nepieciešams izmantot garantiju, lūdzu, vērsieties ar šo garantijas apliecinājumu un pirkuma čeku pie preces pārdevēja vai tuvākajā autorizētajā klientu apkalpošanas centrā. Šis garantijas apliecinājums neattiecas uz pircēja likumīgajām tiesībām attiecībā uz defektu novēršanu pret pārdevēju.

EK atbilstības deklarācija

Ar šo mēs apliecinām, ka šis izstrādājums tādā izpildījumā, kādā tas ir nodots tirdzniecībā, atbilst saskaņoto ES-direktīvu, ES drošības standartu un ar izstrādājuma specifiku saistīto standartu prasībām.

Izstrādājums

Sniega frēze

Sērijas numurs

G4224235

Modelis

Snow Line 560 II
Snow Line 620 II
Snow Line 620E II

Skaņas jaudas līmenis

izmērītais / garantētais
98 / 100 dB(A)

Ražotājs

AL-KO Geräte GmbH
Ichenhauser Str. 14
89359 KOETZ
DEUTSCHLAND

ES direktīvas

2006/42/EG
(+2009/127/EG)
2004/108/EG
2000/14/EG

Atbilstības novērtējums

2000 /14/EG
pielikums 5

Pilnvarotais pārstāvis

Anton Eberle
Ichenhauser Str. 14
89359 KOETZ
DEUTSCHLAND

Saskaņotās tiesību normas

EN ISO 12100-1
EN ISO 12100-2
EN ISO 14982
ISO 8437

Kötz, 2012-06-04



Antonio De Filippo, Managing Director

Šiame žinyne

- Prieš eksploatacijos pradžią perskaitykite šiuos dokumentus. Tai įvykdę galėsite toliau saugiai dirbti ir sklandžiai eksploatuoti prietaisą. Susipažinkite su mašinos valdiklių naudojimu ir mašinos valdymu.
- Atkreipkite dėmesį į šioje dokumentacijoje ir ant prietaiso pateiktus saugos nurodymus ir įspėjimus.
- Ši dokumentacija yra nekintama aprašomo prietaiso sudedamoji dalis ir parduodant turi būti perduota pirkėjui.

Sutartiniai ženklai



Dėmesio!

Tiksliau laikydamiesi šių perspėjimo nurodymų išvengsite žmonių sužalojimų ir (arba) materialinių nuostolių.



Specialus nurodymas geresniam supratimui ir eksploatacijai.



Kameros simbolis nurodo paveikslėlį.

Turinys

| | |
|---|-----|
| Šiame žinyne | 214 |
| Gaminio aprašymas..... | 214 |
| Saugos ir apsauginiai įrenginiai..... | 214 |
| Pristatymo sudėtis | 216 |
| Saugumo nurodymai | 216 |
| Montavimas | 217 |
| Bakų ir variklio alyvos pildymas..... | 218 |
| Eksploatavimo pradžia | 219 |
| Variklio užvedimas..... | 220 |
| Naudojimas..... | 221 |
| Techninis aptarnavimas ir priežiūra | 222 |
| Sandėliavimas | 223 |
| Remontas | 223 |
| Trikdžių žinynas..... | 224 |
| Garantija | 225 |
| ES atitikties pareiškimas..... | 225 |

Gaminio aprašymas

Šiame dokumente aprašyti keli AL-KO sniego valytuvų modeliai. Jie skiriasi savo pločiu, variklio galingumu, kaip užvedamos elektriniu starteriu ir koks yra jų apšvietimas.

Modelį galima identifikuoti pagal produkto paveikslėlius, aprašymą ir tipo lentelę.

Naudojimas ne pagal paskirtį

Šis prietaisas skirtas tiktai nuvalyti sniegą aplink namus ir kieme, pvz., nedidelėse mašinų stovėjimo aikštelėse ir nuo šaligatvio prie namų.

Kitoks šio prietaiso naudojimas laikomas naudojimu ne pagal paskirti.

Neteisingas naudojimas

- Šis prietaisas nepritaikytas naudoti parkuose, sporto aikštelėse, taip pat žemės ir miškų ūkyje.
- Prietaisas nes skirtas būti naudojamas atliekant profesionalius darbus.

Saugos ir apsauginiai įrenginiai



Dėmesio! Pavojus susižeisti!

Saugumo ir apsaugos įtaisai neturi būti sugedę!

Svirtinė rankena

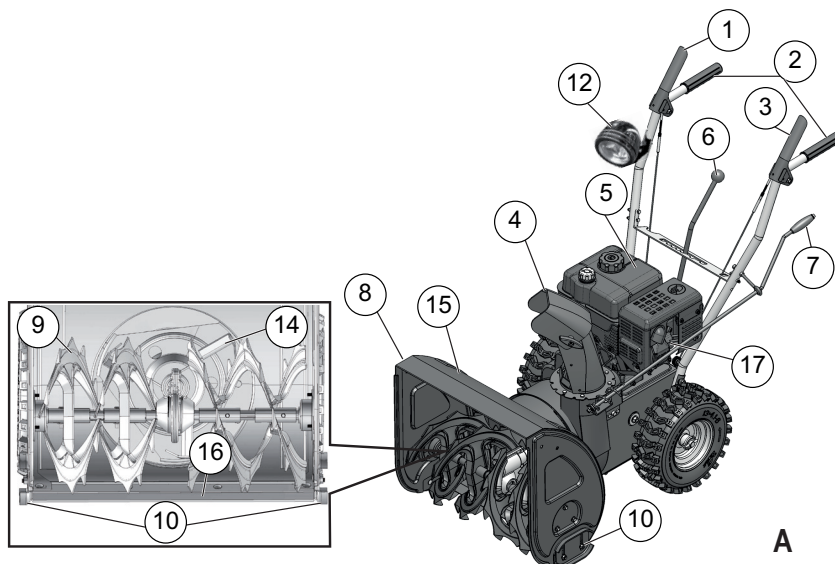
Prietaise yra dvi svirtinės rankenos. ant skersinės. Kilus pavojui abi svirtines rankenas galima tiesiog palesti.

- Svirtinė rankena .sniego išmetimo sraigtinei pavarai. Sraigtinė pavara sustabdoma.
- Svirtinė rankena važiuoklei. Važiuoklė sustabdoma.

Reguliuojamas sniego išmetimas

Nustatykite sniego išmetimą taip, kad išmetamas sniegas nesužeistų žmonių ar gyvūnų, nepažeistų pastatų, automobilių ar kitų objektų.

Gatvėje stebėkite, kad nekeltumėte pavojaus eismui ir netrukdytumėte automobiliams ar pėstiesiems.



Produkto apžvalga (A)

| | |
|----|--|
| 1 | Svirtinė rankena važiukolei. |
| 2 | Stūmimo skersinė |
| 3 | Svirtinė rankena srieginėi pavarai |
| 4 | Sniego išmetimas su apsauga nuo įtraukimo |
| 5 | Variklis |
| 6 | Eigos pasirinkimo rankena, 5 greičiai į priekį ir 2 greičiai atgal |
| 7 | Rankinis ratas išmetimui nustatyti |
| 8 | Skydas |
| 9 | Transportavimo sraigtas |
| 10 | Reguliuojamo aukščio plokštelės |
| 12 | Apšvietimas* |
| 13 | Išmetimo ratas |
| 14 | Valymo įrankis (pritvirtintas ant skydo) |
| 15 | Vietos plokštė |
| 16 | Uždegimo žvakės kištukas |
| * | Tik modeliui „Snow-Line“ 620E II |

Zenklai ant prietaiso

| | |
|--|--|
| | Dėmesio! Naudojant reikia būti itin atsargiems. |
| | Prieš eksploatacijos pradžią perskaitykite eksploatacijos instrukciją! |
| | Laikykitės saugiu atstumu nuo išmetimo zonos. Išmetamas sniegas gali kelti pavojų. |
| | Nesilaikykite už sniego išmetimo! |
| | Nesilaikykite ir nesiekite į srieginę pavarą! |
| | Prieš atlikdami darbus su prietaisu, išjunkite variklį. |
| | Dėvėkite apsauginius akinius ir ausines. |
| | Nesiekite į besisukančias dalis, taip kyla įtraukimo pavojus. |
| | Prieš atlikdami priežiūros ir remonto darbus atjunkite degimo žvakę. |
| | Pašaliniami liepkite pasitraukti iš pavojingos zonos. |

Skirtumai tarp skirtingų modelių

| Typ | < - > | M |
|---------|-----------------|---------|
| 560 II | 560 mm | 182 cm³ |
| 620 II | 620 mm | 212 cm³ |
| 620E II | Kaip ir 620 II, | |

Pristatymo sudėtis

- 1 sniego valytuvas
- 1 valymo priemonė
- 1 eksploatacijos ir montavimo instrukcija
- 1 atsarginių dalių sąrašas
- 1 uždegimo žvakės raktelis
- 1 variklio instrukcija
- 1 kreipiamasis kaištis
- 1 sniego išmetimo blokas
- 3 sniego išmetimo bloko tvirtinimo mechanizmas
- 1 rankinis ratas išmetimui reguliuoti
- 1 eigos nustatymo svirtis
- 4 nustatymo varžtai su apsauginiais kaiščiais
- 2 variklio rakteliai
- 1 lemputė (620E II)

Saugumo nurodymai



Dėmesio!

Prietaisas turi būti naudojamas, tik jeigu yra techniškai tvarkingas!



Dėmesio! Pavojus susižeisti!

Saugumo ir apsaugos įtaisai neturi būti sugedę!



Dėmesio! Pavojus nusideginti!

Nelaikykite prietaiso su pilnu baku pastatuose, kuriuose benzino garai galėtų kontaktuoti su atvira liepsna ar kibirkštimis!

Aplink variklį, akumulatoriaus dėžę, degalų baką neturi būti išsipylusio benzino ar alyvos.

- Prieš naudodami patikrinkite, kad angos būtų neužsikimšusios ir aplinka būtų saugi.
- Labai svarbu, kad pavojingoje zonoje nebūtų vaikų ar gyvūnėlių.
- Asmuo, valdantis mašiną, arba naudotojas yra atsakingas už kitų asmenų saugumą ir jų nuosavybę.
- Vaikai ir su naudojimo instrukcija nesusipažinę asmenys negali naudotis šiuo prietaisu.

- Laikykites vietinės valdžios nutarimų dėl mašinų operatorių amžiaus ceno
- Nenaudokite prietaiso apsvaigę nuo alkoholio, narkotikų ar medikamentų.
- Dėvėkite tinkamus darbo drabužius
 - Žieminius drabužius
 - Tvirtą ir neslidžią avalynę
 - Apsauginius akinius arba kaukę
 - Apsaugines ausines
- Dirbkite tik ryškioje dienos šviesoje ar esant dirbtiniam apšvietimui. Nustatykite tinkamą greitį. Eikite. Niekada nebėkite.
- Saugokite, kad į srieginę pavarą ir išmetimo ratą nepatektų rankos, kojos ar drabužiai.
- Laikykites šalies nuostatų dėl prietaiso eksploatacijos laiko.
- Nepalikite be priežiūros darbai paruošto prietaiso.
- Stebėkite, kad prietaisas stovėtų ant lygaus paviršiaus. Slydimo pavojus, ypač važiuojant atbuline eiga. Nustatykite tinkamą greitį.
- Prietaisą naudokite tik visiškai sumontuotą ir su veikiančiais apsauginiais įtaisais.
- Kaskart prieš naudodami prietaisą, patikrinkite, ar jis nepažeistas, vėl naudokite prietaisą, tik kai bus pakeistos sugadintos dalys
- Prieš užvesdami variklį atjunkite važiuoklę ir srieginę pavarą (abi svirtinės rankenos turi būti nustatytos vertikaliai).
- Variklį reikia išjungti, palaukti, kol prietaisas sustos, ir atjungti uždegimo žvakės kištuką tokiais atvejais:
 - Palikus prietaisą
 - Atliekant valymo ir aptarnavimo darbus
 - Prieš atliekant visus reguliavimo darbus
 - Atsiradus trikdžiams
 - Prieš atlaisvinant blokavimo priemones
 - Prieš šalindami kaiščius
 - Po kontakto su svetimkūniais
 - Jei prietaise atsirado trikdžių ir neįprasta vibracija
- Prieš valydami teritoriją kruopščiai patikrinkite visą darbinę teritoriją. Pašalinkite nuo jos visus pašalinius objektus, laidus ir pan.
- Nedirbkite su prietaisu ant stačių šlaitų, nes jis gali

paslysti ir apvirsti! Siauruose plotuose važiuokite ir sukiltės labai atsargiai.

- Nustatykite vietas plokštės aukštį nuo žemės plokštėlėmis. Saugokite, kad į prietaisą nepatektų žvyro ar kitų pašalinių medžiagų.
- Niekada nekelkite ir neneškite prietaiso esant įjungtam varikliui.
- Pildami benzina ar alyvą nevalgykite, negerkite ir nerūkykite.
- Neįkvėpkite benzino garų.
- Išmetamas sniegas neturi sužeisti žmonių ar gyvūnėlių bei pažeisti pastatų, automobilių ar kitų objektų. Gatvėje stebėkite, kad nekeltumėte pavojaus eismui ir netrukdytumėte automobiliams ar pėstiesiems.
- Netieskite rankų į sniego išmetimo zoną prietaisui veikiant.
- Nesiekite ir nebūkite prie srieginės pavaros ir išmetimo rato prietaisui veikiant.
- Nevalykite ant stogų.

Montavimas



Dėmesio!

Prietaisas turi būti eksploatuojamas tik visiškai sumontuotas.

Reikalingi instrumentai

- 2 veržliarakčiai arba žiediniai raktai SW 10
- Montavimo eiga

Nutieskite ir nustatykite žvakės lyną



Instrukcijos galioja ir važiuoklės, ir srieginės pavaros žvakės lynams.

1. Išveskite žvakės lyną į viršų:
 - Per angą prakiškite sraigto lyną per eigos nustatymo skardą (🔧 3-1).
 - Išveskite pavaros lyną po eigos nustatymo skarda į viršų (🔧 3-2).
2. Įsukite varžtą su kabliuku į nustatymo veržlę (🔧 4-1). Palikite ant varžto kontrveržlę.
3. Pakelkite į viršų svirtines rankenas (🔧 5).
4. Įkabinkite kablius iš kreipiamojo kaiščio kraštų į kreipiamojo kaiščio angas (🔧 6).
5. Sukite ant varžtų nustatymo veržles, kol lynas nustos kaboti (bus lengvai įtemptas) (🔧 7-1). Sukite lyną lėtai, kad jis nepersisuktų ar nenutrūktų.
6. Priveržkite kontrveržlę (🔧 7-2).
 - » *Žvakių lynas yra nustatytas.*

Eigos nustatymo svirties montavimas

1. Prakiškite eigos nustatymo svirtį per eigos nustatymo skardą (🔧 8-1).
2. Atsukite tvirtinimo varžtus nuo prijungimo veržlių ir nukėlę įstatykite eigos nustatymo svirtį (🔧 9).
3. Pritvirtinkite eigos nustatymo svirtį horizontaliais tvirtinimo varžtais (🔧 10-1). Dar tvirtai varžtų nepriveržkite.
4. Išlygiavimo varžtais nustatykite svirties pakreipimo kampą taip, kad svirtis įeitų į pirmos pavaros (1) padėtį (🔧 8-2).
5. Priveržkite išlygiavimo varžtus (🔧 10-2).
6. Priveržkite tvirtinimo varžtus su užsifiksuojančiomis veržlėmis (🔧 10-1).
 - » *Eigos nustatymo pavara yra sumontuota.*

Sniego išmetimo bloko montavimas

1. Šiek tiek sutepkite sniego išmetimo bloko paviršių ant sniego valytuvo purškiamo alyva (📷 11).
2. Įstatykite išmetimo bloką (📷 11).
3. Įstatykite tvirtinimo varžtus į apatinę didesnę kreipiamąją plokštę ir uždėkite mažesnę kreipiamąją plokštę (📷 12-1).
4. Iš viršaus uždėkite ant išmetimo bloko kreipiamąją plokštę ir priveržkite užsifiksuojančiomis veržlėmis (📷 12-2).
5. Pakartokite tuos pačius veiksmus su kitom dviem kreipiamosiomis.
 - » *Sniego išmetimo blokas yra sumontuotas.*

Rankinio rato montavimas ant sniego išmetimo bloko

1. Nuimkite rankeną nuo rato, tam išsukite tvirtinimo varžtus (📷 13).
2. Įstatykite rankinį ratą iš suėmimo pusės ant rakinio rato kreipiamosios (📷 14).
3. Su replėmis ištraukite apsauginį kaištį ir diską iš apatinės pusės (📷 15).
4. Įstatykite rankinį ratą į apatinę kreipiamąją ant sniego išmetimo bloko. Sniego išmetimo blokas turi būti nustatytas taip, kad rankinio rato spyruoklės įeitų į išmetimo bloko veržles (📷 16-1).
Jei rankinis raktas neįsistato į apatinę kreipiamąją arba įsistato tik labai sunkiai, gali reikėti reguliuoti viršutinę kreipiamąją. Tam reikia atlaisvinti varžtus ir reguliavus vėl tvirtai priveržti (📷 14-1).
5. Įstatykite diską ir su žnyplėmis įstatykite apsauginį kaištį (📷 17-1).
6. Sutrumpinkite apsauginių kaiščių galus iki reikalingo ilgio (📷 18).
7. Priveržkite rankeną prie rato (📷 19).
 - » *Rankinis ratas yra sumontuotas.*

Slėgio padangose patikrinimas

Maksimalus leistinas padangų slėgis yra nurodytas ant padangų (📷 20-1). Nuoroda: 1 bar = ca. 14,5 psi

Tolygiai pripūskite padangas su pompa.

Apšvietimo montavimas (620E II)

1. Prakiškite per kreipiamąjį kaištį sumontuotą lempą su tvirtinimo varžtu (📷 21-1). Nepersukite ir nepažeiskite laido!
2. Pritvirtinkite lempą su diskais ir užsifiksuojančiomis veržlėmis.
3. Pritvirtinkite laidą su laido jungtimi prie kreipiamąjo kaiščio.
 - » *Apšvietimas yra sumontuotas.*

Bakų ir variklio alyvos pildymas



Visada perskaitykite pridedamą instrukciją varikliui ir jos laikykitės.

Prieš pirmą kartą naudodami į sniego valytuvą pripilkite variklio alyvos ir degalų.



Įspėjimas - pavojus nusideginti!

Benzinas ir alyva yra labai degūs skysčiai!

Priemonės

| | Benzinas | Variklio alyva |
|-----------------------|---|--------------------------|
| Rūšis | Normalus benzinas / bešvinis benzinas (oktalinis skaičius 86 ar aukštesnis) Variklis tinka E10 alyvai. | Rekomenduojama SAE 5W-30 |
| Pildymo kiekis | žr. variklio instrukciją | |

Saugumas



Įspėjimas!

Niekada nepalikite prietaiso su veikiančiu varikliu patalpoje. Kyla apsinuodijimo dujomis pavojus!

- Benzina ir alyvą laikykite tik tam skirtose talpose.
- Prieš statydami prietaisą uždaroje patalpoje leiskite jam atvėsti.
- Jei bake dar yra benzino, pasirūpinkite, kad patalpoje nebūtų liepsnos šaltinių, pvz., šildytuvų ir pan.
- Benzina ir alyvą galima pildyti ar išleisti tik kai variklis yra išjungtas ir šaltas.
- Neperpilkite (benzinas gali išbėgti).
- Prie bako nerūkykite.
- Neatidarykite bako dangtelio, kai variklis veikia arba yra karštas.
- Pakeiskite pažeistą baką ar jo dangtelį.
- Visada tvirtai uždarykite dangtelį.
- Kai išbėgo benzinas:
 - Neužveskite variklio
 - Nebandykite įjungti degimo
 - Išbėgusių benzina tinkama priemone suriškite ir surinkite, atiduokite tinkamai perdirbti.
 - Prietaisą nuvalykite
- Jei išbėgo variklio alyva:
 - Neužveskite variklio
 - Išbėgusių alyvą tinkama priemone suriškite ir surinkite, atiduokite tinkamai perdirbti.
 - Prietaisą nuvalykite



Senos alyvos:

- nepilkite į kanalizaciją
- nepilkite į nutekamuosius ar gruntinius vandenis

Mes rekomenduojame seną alyvą surinkti į tinkamą talpą ir ją tinkamai uždarius atiduoti perdirbimo įmonei arba remonto dirbtuvei.

Variklio alyvos pildymas

1. Nuimkite alyvos pildymo angos dangtelį (📷 22 -1), jį padėkite švarioje vietoje.
 2. Per piltuvėlį įpilkite alyvos.
 3. Patikrinkite alyvos lygį.
 4. Tvirtai užsukite dangtelį ir nuvalykite.
- Kaip tinkamai patikrinti alyvos lygį, žr. variklio instrukcijoje.

Benzino pildymas

1. Nuimkite bako dangtelį (📷 22 -2) ir padėkite švarioje vietoje.
2. Per piltuvėlį įpilkite benzino.
3. Tvirtai užsukite bako dangtelį ir nuvalykite.

Eksplotavimo pradžia



Dėmesio!

Nenaudokite sugadinto prietaiso!
Prieš kiekvieną kartą naudodami atlikite vaizdinį patikrinimą.



Fotoaparato simbolis tolimesniuose puslapiuose nurodo į nuotrauką, 4–7 psl.

Aukščio nustatymas



Dėmesio! Pavojus susižeist!

Aukštį nuo žemės nustatinėkite tik esant išjungtam varikliui ir nejudančiam sraigtiui!



- Aukštį nustatykite taip, kad į vidų nepatektų žvyro ar kitokių pašalinių objektų.
- Pašalinkite didelius pašalinius objektus, tokius kaip vėžės, dangčiai ar dideli akmenys.

1. Pervežkite prietaisą nustatyti ant lygaus paviršiaus.
2. Atsukite gnybtinius varžtus nuo plokštelių kairėje ir dešinėje (📷 23-1).
3. Pakelkite vietos plokštę į norimą aukštį ir pritvirtinkite plokšteles. Stebėkite, kad abi plokštelės vienodai pasikeltų ir vietos plokštė būtų lygiagrečiai pagrindui (📷 23-2).

- Kai plokštelės nusidėvi (briauna (☞ 24-1)), juos apskukite 180° ir naudokite antrą pusę (☞ 24).
- Norėdami užsisakyti atsargines plokšteles, žr. atsarginių dalių katalogą.

Slėgio padangose patikrinimas

Ypač prieš pirmą kartą naudodami žiemą ir tada vėliau mažiausiai kas tris mėnesius tikrinkite slėgį padangose.

Maksimalus leistinas padangų slėgis yra nurodytas ant padangų (☞ 20-1). Nuoroda: 1 bar = ca. 14,5 psi

Prietaiso patikrinimas

Prieš kiekvieną paleidimą patikrinkite, ar saugiai priveržti keturi apsauginiai varžtai (☞ 25-1).

Nusibraižiusius apsauginius varžtus keiskite tik originaliomis atsarginėmis dalimis. Naudojant neleistinas atsargines dalis prietaisą galima sunkiai sugadinti! Norėdami užsisakyti atsargines plokšteles, žr. atsarginių dalių katalogą.

Patikrinkite, ar yra visi prietaiso valdymo elementai, tinkamai veikia ir priveržti apsauginiai įtaisai, veržlės, varžtai ir sriegiai.

Variklio užvedimas



Dėmesio! Pavojus apsinuodyti!

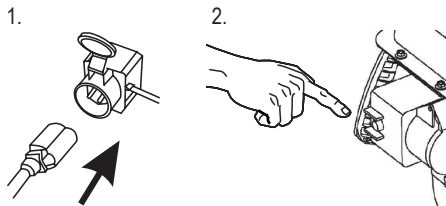
Niekada nepalikite prietaiso su veikiančiu varikliu patalpoje.





Ženkliai ant prietaiso:

| | |
|---|--|
| Droselis CLOSE OPEN | |
| Greitis Greitai Lėtai | |
| Variklio raktelis Išjungtas Įjungtas | |
| Degalų čiaupas Uždarytas Atidarytas | |
| Pildymo rankenėlė | |

Paleidimo eiga

1. Patikrinkite alyvos ir degalų kiekį.
2. Atsukite degalų čiaupą (☞ 27).
3. Nustatykite droselį į padėtį CLOSE (☞ 27-1).
4. 3 kartus paspauskite pildytuvo rankenėlę kas 2 sekundes (☞ 28-1). Jei temperatūra yra žemesnė negu 10 °C, paspauskite rankenėlę 5 kartus.
5. Greičio svirtį nustatykite į padėtį Greitai (☞ 29).
6. Įkiškite variklio raktelį (☞ 30-1).
- **Rankinis paleidimas:**
7. Švelniai patraukite už starterio laido, jos matysis pirma atstumo žymė, tada patraukite stipriai, greitai ir plačiu mostu, po to lėtai atleiskite (☞ 31).

230 V Paleidimo eiga (620E II)**Variklio išjungimas**

- Lėtai nustatykite dujų svirtį  į padėtį  34).
 - Kad detalės neužšaltų, leiskite transportavimo sraigtiui ir išmetimo ratui veikti tiek ilgai, kad nuo jų būtų pašalintas visas sniegas.
- Sustabdę prietaisą pasukite ir ištraukite variklio raktelį  35-1).
 - » *Variklis išsijungia.*
- Pasukite degalų čiaupą į uždarytą padėtį  35).

**Dėmesio - galima sunkiai susižaloti!**





Variklis gali veikti pagal inerciją. Po išjungimo įsitikinkite, kad variklis neveikia.

Naudojimas**Dėmesio! Pavojus susižeisti!**

Vilkėkite darbinius drabužius ir naudokite atitinkamas apsaugines priemones.

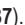
- Žieminis drabužius
- Neslystančią žieminę avalynę
- Apsauginius akinius arba kaukę
- Apsaugines ausines

Eigos paleidimas

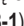
- Atlikite pirmojo paleidimo procedūras.
- Patikrinkite sniego išmetimo bloko padėtį ir
 - nustatykite išmetimo kryptį pareguliuodami ratą  36-1).
 - Nustatykite išmetimo aukštį  36-2).
- Užveskite variklį.
- Nustatykite važiavimo eigą  36-3):
 - Į priekį galima važiuoti eiga nuo 1 iki 5, 1 padėtis yra lėčiausia, o 5 padėtis - greičiausia eiga.
 - R1 ir R2 yra važiavimo atgaline eiga padėtys, R1 yra lėtesnė, o R2 greitesnė eiga.
- Paspauskite svirtinę rankeną srieginei pavarai įjungti  37).

**Dėmesio - galima sunkiai susižaloti!**

Nelieskite besisukančio sraigto. Žmonės ir gyvūnėliai turi būti saugiu atstumu.

- Paspauskite svirtinę rankeną į važiuoklės padėtį  37).
 - » *Sniego valytuvus pradeda judėti.*

Eigos sustabdymas

- Atleiskite (atjunkite) svirtinę srieginės pavaros ir važiuoklės rankeną  38-1).
 - Kad detalės neužšaltų, leiskite transportavimo sraigtiui ir išmetimo ratui veikti tiek ilgai, kad nuo jų būtų pašalintas visas sniegas.
 - » *Sniego valytuvus sustabdomas, sraigtinė pavara ir važiuoklė sustoja.*

Važiuklės eigos keitimas

- Atleiskite (atjunkite) svirtinę srieginės pavaros ir važiuklės rankeną (🔧 38-2).
 - Eigą visada keiskite tik išjungę pavarą, nes priešingu atveju prietaisas gali būti pažeistas!
- Eigą keiskite eigos nustatymo svirtimi (🔧 38-2).

Kamščių pašalinimas iš sniego išmetimo bloko

Jei sniegas išmetamas neteisingai, gali būti, kad išmetimo kanale susikaupė ir užsikimšo sniego ar ledo gabalai.

- Atleiskite (atjunkite) svirtinę srieginės pavaros ir važiuklės rankeną (🔧 38-1).
- Išjunkite variklį.
- Ištraukite uždegimo žvakės kištuką.
- Su pagalbinio instrumentu (🔧 39-1) atsargiai išvalykite sniegą iš išmetimo kanalo ir iš transportavimo sraigto.

Jei sniegas ir toliau išmetamas neteisingai, kreipkitės į aptarnavimo specialistą.

Techninis aptarnavimas ir priežiūra



Dėmesio! Pavojus susižeisti!

- Prieš atlikdami bet kokius techninio aptarnavimo ir priežiūros darbus visada išjunkite variklį ir ištraukite uždegimo žvakės kištuką.
- Variklis gali veikti pagal inerciją. Po išjungimo įsitinkinkite, kad variklis neveikia.

- Po kiekvieno panaudojimo išvalykite prietaisą. Jei reikia, nuimkite apsauginę atramą.
- Nepurškite prietaisą vandeniu. Patekęs į vidų vanduo gali degimo ar dujų tiekimo įtaisą sugadinti.
- Iškart pakeiskite pažeistą apsauginį skydą.
- Laikykitės pateikto priežiūros plano.
- Laikykitės variklio instrukcijos.

Priežiūros planas

Po pirmųjų 5 darbo valandų

- Pakeiskite variklio alyvą (žr. variklio instrukciją).

Po kiekvieno panaudojimo

- Patikrinkite alyvos lygį (žr. variklio instrukciją).
- Patikrinkite apsauginius varžtus.
- Patikrinkite, ar prietaisas nepažeistas.

Kas tris mėnesius

- Patikrinkite slėgį padangose
- Sutepkite išmetimo bloko žiedą purškiamą alyva (🔧 11).

Kasmet

- Pakeiskite uždegimo žvakę (žr. variklio instrukciją).
- Sutepkite transportavimo sraigta.

Transportavimo sraigto sutepimas

Išspauskite 2-3 gaubtelius universalaus tepalo į sutepimo atvamzdį (🔧 40).

Važiuklės priežiūra

Žvakių lyno nustatymas

Jei veikiant varikliui važiuklė neįsijungia, reikia pareguliuoti atitinkamą lyną.



Dėmesio!

- Žvakių lynus reguliuokite tik išjungę variklį.
- Kai važiuklė neišsijungia, išjunkite variklį, bet nbandykite atlikti remonto darbų patys, o kreipkitės į aptarnavimo tarnybą!

- Atsukite kontrveržlę (🔧 41-1).
- Reguliuojamą dalį pasukite rodyklės kryptimi (🔧 41-2), iki kol žvakės lynas daugiau nebesitrauks, kai rankenos bus pakeltos aukščiau (bus šiek tiek įtemptas). Sukite lyną lėtai, kad jis nepersisuktų ar nenutrūktų.
- Tvirtai priveržkite kontrveržles.
- Patikrinkite užvesdami variklį ir įjungdami važiuklę.
- Jei važiuklė vis tiek saugiai neįsijungia ir neišsijungia, prietaisą reikia nuvežti patikrinti priežiūros specialistui.

Srieginės pavaros priežiūra

Žvakių lyno nustatymas

Jei veikiant varikliui srieginė pavara neįsijungia, reikia pareguliuoti atitinkamą lyną.



Dėmesio!

- Žvakių lynus reguliuokite tik išjungę variklį.
- Kai srieginė pavara neišsijungia, išjunkite variklį, bet nebandykite atlikti remonto darbų patys, o kreipkitės į aptarnavimo tarnybą!

1. Atsukite kontrveržles (📷 41-1).
2. Reguluojamą dalį pasukite rodyklės kryptimi (📷 41-2), iki kol žvakės lynas daugiau nebesitrauks, kai rankenos bus pakeltos aukštyn (bus šiek tiek įtemptas). Sukite lyną lėtai, kad jis nepersisuktų ar nenutrūktų.
3. Tvirtai priveržkite kontrveržles.
4. Patikrinkite užvesdami variklį ir įjungdami srieginę pavara.
5. Jei srieginė pavara vis tiek saugiai neįsijungia ir neišsijungia, prietaisą reikia nuvežti patikrinti priežiūros specialistui.

Nustatykite apsauginius varžtus

Jei transportavimo sraigtas blokuotas, dėl vartotojo ir prietaiso saugumo nuvalykite apsauginius varžtus (📷 25-1).



- Nusibraižiusius apsauginius varžtus keiskite tik originaliomis atsarginėmis dalimis. Naudojant neleistinas atsargines dalis prietaisą galima sunkiai sugadinti!
- Norėdami užsisakyti atsargines plokšteles, žr. atsarginių dalių katalogą.

1. Išjunkite prietaisą ir ištraukite uždegimo žvakės kištuką.
2. Pakeiskite pažeistus apsauginius varžtus (📷 42-2).
3. Patikrinkite, ar nepažeistas velenas.
4. Įstatykite naujus apsauginius varžtus ir užfiksuokite apsauginiais kaiščiais (📷 42-1).

Sandėliavimas

Kai prietaisas ilgą laiką sandėliuojamas, pvz., pasibaigus žiemos sezonui, reikia atkreipti dėmesį į tokius dalykus:



Dėmesio - sprogo pavojus!

Nelaikykite prietaiso šalia atviros ugnies arba šilumos šaltinių.

- Ištuštinkite degalų baką:
 - Paleiskite variklį.
 - Uždarykite degalų čiaupą.
 - Palaukite, kol variklis pats užges.
- Leiskite varikliui atvėsti.
- Prietaisą laikykite sausoje ir vaikams bei neinstruktuotiems asmenims nepasiekiamoje vietoje.
- Ištuštinkite arba iki galo užpildykite benzino baką.
- Atjunkite variklį uždegimo raktelį.
- Ištraukite uždegimo žvakės kištuką.

Remontas

Remonto darbus gali atlikti tik kvalifikuoti techninės priežiūros specialistai.

Profesionalus patikrinimas visada reikalingas:

- užvažiuavus ant kliūtis
- staigiai nustojus veikti varikliui
- jei pažeistas variklis arba transportavimo sraigtas.

Utilizavimas



Nebetinkamų prietaisų, maitinimo elementų ir akumuliatorių neišmeskite kartu su buitinėmis atliekomis!

Pakuotė, prietaisai ir priedai yra pagaminti iš perdirbamų medžiagų ir tinkamai pašalinami.

Trikdžių žinynas



Dėmesio!

Prieš tikrindami, ar nėra trikdžių, visada išjunkite variklį ir ištraukite uždegimo žvakės kištuką.

| Gedimas | Sprendimas |
|--|---|
| Neužsiveda variklis | <ul style="list-style-type: none"> ▪ Įpilkite benzino. ▪ Nustatykite dujų svirtį į padėtį „Start“. ▪ Įjunkite droselį, paspauskite pildiklį. ▪ Patikrinkite uždegimo žvakę, prireikus pakeiskite. |
| Silpsta variklio galingumas. | <ul style="list-style-type: none"> ▪ Išvalykite išmetimo kanalą / korpusą. ▪ Nuvalykite sniegą ir ledą nuo sraiginės pavaros ir išmetimo rato. ▪ Sumažinkite darbinį greitį. |
| Nuspaudus svirtinę rankeną važiuoklė neveikia. | <ul style="list-style-type: none"> ▪ Paremuliuokite žvakių lynus. ▪ Kreipkitės į techninio aptarnavimo dirbtuvę. |
| Važiuoklė nesustoja (neišsijungia). | <ul style="list-style-type: none"> ▪ Išjunkite variklį. ▪ Nebandykite remontuoti patys! ▪ Kreipkitės į techninio aptarnavimo dirbtuvę. |
| Paspaudus svirtinę rankeną srieginė pavara nesisuka. | <ul style="list-style-type: none"> ▪ Nusitrynė apsauginiai varžtai, pakeiskite juos. ▪ Paremuliuokite žvakių lynus. ▪ Kreipkitės į techninio aptarnavimo dirbtuvę. |
| Neišsijungia transportavimo sraigtas (nesustoja). | <ul style="list-style-type: none"> ▪ Išjunkite variklį. ▪ Nebandykite remontuoti patys! ▪ Kreipkitės į techninio aptarnavimo dirbtuvę. |
| Prietaisai neįprastai stipriai vibruoja. | <ul style="list-style-type: none"> ▪ Patikrinkite transportavimo sraigta ir išmetimo ratą. |
| Prietaisą „meta į šoną“. | <ul style="list-style-type: none"> ▪ Patikrinkite ir paremuliuokite padangų slėgį. ▪ Patikrinkite plokšteles, prireikus pakeiskite. |



Atsiradus trikdžiams, kurie nepateikti šioje lentelėje arba kurių negalite pašalinti savarankiškai, kreipkitės į mūsų kvalifikuotus techninio aptarnavimo specialistus.

Garantija

Medžiagų defektus arba gamintojo klaidas mes pašaliname, kol nepasibaigė numatytas garantinis laikotarpis. Jums pasirinkus atliekame prietaiso remontą arba pakeičiame jį kitu. Garantinis laikotarpis nustatomas pagal teisės aktus tos šalies, kurioje nupirkta prietaisas.

Mūsų garantiniai įsipareigojimai galioja kai:

- prietaisas naudojamas pagal paskirtį
- laikomasi eksploatacijos instrukcijos
- naudojamos originalios atsarginės dalys

Garantija prarandama kai:

- bandoma savarankiškai remontuoti prietaisą
- atlikti techniniai prietaiso pakeitimai
- montavimo klaida
- naudojama ne pagal paskirtį (pvz., naudojama pramonėje ar komunaliniame ūkyje)

[garantinius įsipareigojimus neįtrauktą:

- įbrėžimai, kurie atsiranda eksploatacijos metu
- greitai nusidėvinčios dalys, kurios atsarginių dalių specifikacijoje pažymėtos rėmeliuose [XXX XXX (X)]
- vidaus degimo varikliai. Jiems galioja atskiros atitinkamo variklio gamintojo garantinės sąlygos.

Garantija pradeda skaičiuoti nuo tada, kai prietaisą įsigyja pirmasis galutinis vartotojas. Tai patvirtina data ant originalaus pardavimo kvito.

Esant garantiniam įvykiui kreipkitės su garantiniu dokumentu į pardavimo vietą arba į kitą įgaliotą klientų aptarnavimo vietą. Šie garantiniai įsipareigojimai neatšaukia teisėtus pirkėjo reikalavimus pardavėjui.

ES atitikties pareiškimas

Šiuo mes pareiškiamo, kad šis produktas buvo sukurtas, suprojektuotas ir pagamintas laikantis harmonizuotų ES-direktyvų, ES saugos instrukcijų ir gaminiui taikytinų standartų.

Produktas

Sniego valytuvai

Serijos Nr.

G4224235

Tipas

Snow Line 560 II
Snow Line 620 II
Snow Line 620E II

Pastovaus triukšmo lygis

išmatuotas / garantuojamas
98 / 100 dB(A)

Gamintojas

AL-KO Geräte GmbH
Ichenhauser Str. 14
89359 KOETZ
DEUTSCHLAND

ES direktyvos

2006/42/EG
(+2009/127/EG)
2004/108/EG
2000/14/EG

Atitikties direktyva

2000 /14/EG
priedas 5

Atstovas

Anton Eberle
Ichenhauser Str. 14
89359 KOETZ
DEUTSCHLAND

Harmonizuotos normos

EN ISO 12100-1
EN ISO 12100-2
EN ISO 14982
ISO 8437

Kötz, 2012-06-04



Antonio De Filippo, Managing Director

О данном руководстве

- Перед вводом в эксплуатацию прочтите данную инструкцию по эксплуатации. Это является предпосылкой надежной эксплуатации и бесперебойной работы.
- Учитывать указания по безопасности и предупреждающие указания, приведенные в данной документации, а также на устройстве.
- Настоящая документация является неотъемлемой частью описанного изделия и при продаже должна быть передана покупателю вместе с изделием.

Используемые знаки



Внимание!

Точное соблюдение предупреждений с этим знаком поможет предотвратить физический или материальный ущерб.



Специальные указания для лучшего понимания и более умелого применения.



Указания, сопровождаемые значком камеры, содержат ссылки на рисунки.

Содержание

| | |
|---|-----|
| О данном руководстве | 226 |
| Описание изделия | 226 |
| Предохранительные и защитные устройства | 226 |
| Комплект поставки | 228 |
| Указания по технике безопасности | 228 |
| Монтаж | 229 |
| Заправка топлива и моторного масла | 230 |
| Ввод в эксплуатацию | 231 |
| Запуск двигателя | 232 |
| Эксплуатация | 233 |
| Техническое обслуживание и уход | 234 |
| Хранение | 235 |
| Ремонт | 235 |
| Устранение неисправностей | 236 |
| Гарантия | 237 |
| Декларация о соответствии стандартам ЕС | 237 |

Описание изделия

В этом документе содержится описание нескольких типов фрезерных снегоочистителей AL-KO. Эти типы различаются шириной захвата, мощностью двигателя и наличием или отсутствием электрического стартера и осветительных приборов.

Вы можете идентифицировать свою модель по изображениям изделия, описанию и заводской табличке.

Применение по назначению

Это изделие предназначено исключительно для уборки снега вокруг дома и во дворе, а также на небольших автостоянках в частных жилых домах.

Применение за пределами установленных рамок считается не соответствующим назначению.

Возможное неправильное применение

- Данное изделие не предназначено для применения в общественных парках, скверах, на спортивных площадках, а также в сельском и лесном хозяйстве.
- Изделие не предназначено для применения в коммерческих целях.

Предохранительные и защитные устройства



Внимание: опасность травмирования!

Запрещается выводить из строя предохранительные и защитные устройства!

Рычаг сцепления

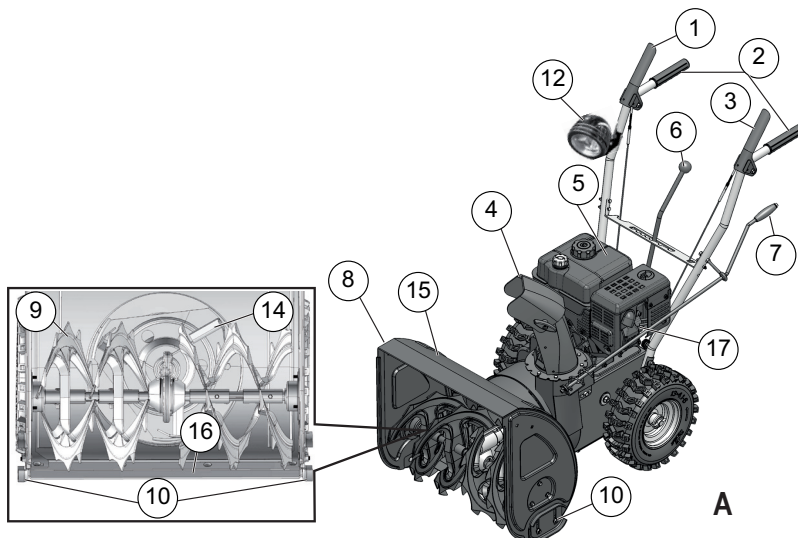
На изделии имеется два рычага сцепления рядом с ручкой управления. В случае опасности отпустите их.

- Рычаг сцепления привода шнека выброса снега. Привод шнека остановится.
- Рычаг сцепления привода ходовой части. Привод ходовой части остановится.

Регулируемый механизм выброса снега

Отрегулируйте механизм выброса снега таким образом, чтобы отбрасываемый снег не представлял опасности для людей и животных, а также не стал причиной повреждения зданий, автомобилей и других объектов.

На дорогах следите за тем, чтобы не нарушить уличное движение и не подвергнуть опасности его участников.



Обзор изделия (A)

| | |
|----|---|
| 1 | Рычаг сцепления привода ходовой части |
| 2 | Ручка управления |
| 3 | Рычаг сцепления привода шнека |
| 4 | Механизм выброса снега с защитой от касания |
| 5 | Двигатель |
| 6 | Рычаг выбора передач, 5 передач переднего ход и 2 передачи заднего хода |
| 7 | Рукоятка для регулирования механизма выброса снега |
| 8 | Щит |
| 9 | Шнек |
| 10 | Регулируемый по высоте полоз |
| 12 | Осветительные приборы* |
| 13 | Крыльчатка- |
| 14 | Инструмент для очистки (закреплен на щите) |
| 15 | Чистящая пластина |
| 16 | Штекер свечи зажигания |
| * | Только в Snow-Line 620E II |

Symbole am Gerät

| | |
|--|--|
| | Внимание! Проявляйте особую осторожность при работе с устройством. |
| | Перед вводом в эксплуатацию прочтите руководство по эксплуатации! |
| | Нахождение на пути выброса снега. Опасность травмирования при выбросе снега. |
| | Не находитесь на пути выброса снега! |
| | Не касайтесь и не подходите к шнеку! |
| | Перед началом любых работ на устройстве выключите двигатель. |
| | Пользуйтесь средствами защиты зрения и слуха. |
| | Не прикасайтесь к вращающимся частям. Опасность захвата. |
| | Перед выполнением работ по техническому обслуживанию и ремонту отсоедините штекер свечи зажигания. |
| | Никому не позволяйте входить в опасную зону. |

Различия между типами

| Тип | < - > | M |
|---------|----------------------|---------------------|
| 560 II | 560 mm | 182 cm ³ |
| 620 II | 620 mm | 212 cm ³ |
| 620E II | То же, что и 620 II, | |

Комплект поставки

- 1 фрезерный снегоочиститель
- 1 приспособление для чистки
- 1 руководство по эксплуатации и монтажу
- 1 список запасных частей
- 1 ключ свечи зажигания
- 1 руководство по эксплуатации двигателя
- 1 ручка управления
- 1 механизм выброса снега
- 3 комплект крепежных деталей для механизма выброса снега
- 1 рукоятка для регулирования механизма выброса снега
- 1 рычаг выбора передач
- 4 запасных срезных болта с предохранительным шплинтом
- 2 ключа к двигателю
- 1 осветительный прибор (620E II)

Указания по технике безопасности



Внимание!

Используйте устройство только в технически исправном состоянии.



Внимание: опасность травмирования!

Запрещается выводить из строя предохранительные и защитные устройства!



Внимание: опасность пожара!

Не храните заправленное устройство в зданиях, где пары бензина могут контактировать с открытым пламенем или искрами!

Очищайте участки вокруг двигателя, выхлопной трубы и топливного бака от бензина и масла.

- Перед использованием ознакомьтесь с правилами безопасного обращения, в особенности при остановке устройства.
- Следите за тем, чтобы в опасной зоне не находились посторонние люди, в особенности дети, а также животные.
- Пользователь несет ответственность за несчастные случаи с другими людьми, а также за материальный ущерб, причиненный им.

- Детям, а также лицам, не ознакомленным с настоящим руководством по эксплуатации, запрещается пользоваться устройством.
- Соблюдайте местные предписания касательно минимального возраста обслуживающего персонала.
- Пользователю запрещается работать с устройством, если он находится под воздействием алкоголя, наркотиков или лекарств.
- Носите соответствующую рабочую одежду:
 - зимнюю одежду;
 - прочную и нескользящую обувь;
 - средства защиты зрения (защитные очки или щиток);
 - средства защиты слуха.
- Работайте только при достаточном дневном или искусственном освещении. Отрегулируйте скорость. Передвигайтесь шагом, запрещается передвигаться бегом.
- Соблюдайте осторожность, чтобы части тела, конечности и одежда не попали в шнек или крыльчатку.
- Соблюдайте местные предписания в отношении рабочего времени.
- Не оставляйте готовое к работе устройство без присмотра.
- Соблюдайте осторожность на скользкой поверхности. Опасность скольжения, в особенности при движении задним ходом. Отрегулируйте скорость.
- Эксплуатируйте устройство только в полностью собранном состоянии с исправными защитными устройствами.
- Перед каждым применением проверяйте устройство на наличие повреждений, поврежденные детали заменяйте.
- Перед запуском двигателя отключите сцепление привода ходовой части и шнека (оба рычага сцепления в вертикальном положении).
- В перечисленных ниже случаях выключите двигатель, дождитесь остановки устройства и выньте штекер свечи зажигания.
 - если вы оставляете устройство без присмотра;
 - при выполнении работ по очистке и техническому обслуживанию;
 - при выполнении всех работ по регулировке;
 - после наезда на препятствие;
 - перед снятием блокировки;
 - перед устранением засорения;
 - после контакта с посторонними предметами;
 - при обнаружении неисправностей и необычных вибраций.
- Тщательно полностью проверьте подлежащий

уборке участка. Уберите коврики, санки, доски, кабель и другие посторонние предметы.

- Не используйте устройство на крутых склонах. Опасность скольжения и опрокидывания! При работе на покатых поверхностях соблюдайте особую осторожность.
- Отрегулируйте чистящую пластину и полоз по поверхности. Не убирайте гравий и другие посторонние материалы.
- Запрещается поднимать или переносить устройство с работающим двигателем.
- Запрещается принимать пищу, пить или курить во время заправки бензина или моторного масла.
- Не вдыхайте пары бензина.
- Отбрасываемый снег не должен представлять опасности для людей или животных, а также стать причиной повреждения зданий, автомобилей или других объектов. На дорогах следите за тем, чтобы не нарушить уличное движение и не подвергнуть опасности его участников.
- Во время работы устройства не касайтесь механизма выброса снега.
- Не касайтесь и не находитесь вблизи шнека или крыльчатки во время работы устройства.
- Запрещается убирать снег с крыши.

Монтаж



Внимание!

Эксплуатация устройства разрешается только после окончательного завершения монтажа.

Необходимые инструменты

- 2 вилочных или накидных гаечных ключа с раствором 10
- Вилочный или накидной гаечный ключ с раствором 13
- Торцовый шестигранный гаечный ключ 5 мм
- Пассатижи или круглогубцы
- Отвертка
- Масляный аэрозоль
- Насос для накачивания шин с манометром (автомобильный клапан)

Порядок монтажа

Навешивание и регулирование троса Боудена



Этот порядок работы касается тросов Боудена как привода ходовой части, так и привода шнека.


1. Протяните трос Боудена вверх:
 - Пропустите трос шнека через отверстие в пластине механизма выбора передач (📷 3-1).
 - Пропустите трос привода ходовой части под пластиной механизма выбора передач вверх (📷 3-2).
2. Выверните винт с крюком из регулировочной гайки (📷 4-1). Контргайка должна остаться на винте.
3. Окиньте рычаг сцепления вверх (📷 5).
4. Навесьте крюк в отверстие рычага сцепления с внутренней стороны ручки управления (📷 6).
5. Накручивайте регулировочную гайку на навешенный винт до тех пор, пока провисание троса не будет устранено (небольшое натяжение) (📷 7-1).
Во время накручивания прочно удерживайте трос, чтобы не допустить его перекручивания.
6. Затяните контргайку (📷 7-2).
» Трос Боудена отрегулирован.


Монтаж рычага выбора передач

1. Пропустите собранный рычаг выбора передач через пластину механизма выбора передач (📷 8-1).
2. Выверните крепежный винт из контактного болта и установите рычаг выбора передач (📷 9).
3. Зафиксируйте рычаг выбора передач с помощью горизонтального крепежного винта (📷 10-1). Не затягивайте винт.
4. С помощью регулировочного винта отрегулируйте наклон рычага таким образом, чтобы он вошел в паз первой передачи (1) (📷 8-2).
5. Зафиксируйте регулировочный винт (📷 10 -2).
6. Затяните крепежный винт с самостопорящейся гайкой (📷 10-1).
» Рычаг выбора передач смонтирован.









Монтаж механизма выброса снега

1. Смажьте поверхность скольжения механизма выброса снега на снегоочистителе небольшим количеством аэрозольного масла (📷 11).
2. Установите механизм выброса снега (📷 11).
3. Вставьте крепежные винты в нижнюю направля-

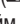
ющую пластину (большого размера) и установите направляющую пластину меньшего размера ( 12-1).

4. Вставьте направляющие пластины снизу в механизм выброса снега и закрепите с помощью самостопорящихся гаек ( 12-2).
5. Повторите эти действия для двух других направляющих.
 - » *Механизм выброса снега смонтирован.*

Монтаж рукоятки для регулирования механизма выброса снега


1. Выкрутите крепежный винт, чтобы снять ручку с кривошипа ( 13).
2. Вставьте рукоятку со стороны ручки снизу в направляющую ручки управления ( 14).
3. С помощью пассатижей снимите предохранительный шплинт и шайбу с нижней стороны ( 15).
4. Вставьте рукоятку в нижнюю направляющую механизма выброса снега. Механизм выброса снега следует установить таким образом, чтобы спираль рукоятки вошла в пазы механизма выброса снега ( 16-1).
Если рукоятка не входит в нижнюю направляющую или входит в нее с трудом, может потребоваться регулировка верхней направляющей. Для этого слегка ослабьте винты и после регулировки затяните их снова ( 14-1).
5. Установите шайбу и с помощью пассатижей вставьте предохранительный шплинт ( 17-1).
6. Загните концы предохранительного шплинта ( 18).
7. Накрутите ручку на кривошип ( 19).
 - » *Рукоятка смонтирована.*

Проверка давления в шинах

Максимально допустимое давление в шинах указано на шинах ( 20-1). Указание: 1 бар = ок. 14,5 фунтов на кв. дюйм.

Равномерно накачайте шины с помощью насоса для накачивания шин.

Монтаж осветительных приборов (620E II)

1. Вставьте предварительно смонтированную лампу с крепежным винтом спереди в ручку управления ( 21-1). Следите за тем, чтобы не перекрутить и не повредить кабель!
2. Зафиксируйте лампу с шайбой с помощью самостопорящейся гайки.
3. Зафиксируйте кабель на ручке управления с помощью кабельных стяжек.
 - » *Осветительный прибор смонтирован.*

Заправка топлива и моторного масла



Соблюдайте указания руководства по эксплуатации двигателя.

Перед вводом в эксплуатацию следует заправить моторное масло и топливо.



Внимание: опасность пожара!

Бензин и масло являются чрезвычайно горючими материалами!

Горюче-смазочные материалы

| | Бензин | Моторное масло |
|----------------------------|---|-------------------------|
| Сорт | Стандартный бензин/неэтилированный (октановое число 86 или выше) Двигатель E10 | Рекомендуется SAE 5W-30 |
| Заправочные емкости | см. руководство по эксплуатации двигателя | |

Безопасность



Внимание!

Не запускайте двигатель в закрытых помещениях. Опасность отравления!

- Храните бензин и масло только в предназначенных для этого емкостях.
- Перед установкой устройства в закрытом помещении дождитесь его остывания.
- Если в баке имеется бензин, следите за тем, чтобы в закрытом помещении отсутствовали источники возгорания, например, отопительные приборы, сушилка для белья и т. п.
- Заправляйте и сливайте бензин и масло только при выключенном и остывшем двигателе вне помещений.
- Не переполняйте бак (бензин расширяется).
- Не курите во время заправки.
- Не открывайте крышку бака при работающем или нагретом двигателе.
- Замените поврежденный бак или крышку бака.
- Всегда плотно закрывайте крышку бака.
- Если пролит бензин:
 - не запускайте двигатель;
 - не включайте зажигание;
 - соберите пролитый бензин с помощью связующих материалов или ветоши и утилизируйте надлежащим образом;
 - очистите устройство.
- Если пролито моторное масло:
 - не запускайте двигатель;
 - соберите пролитое моторное масло с помощью связующих материалов или ветоши и утилизируйте надлежащим образом;
 - очистите устройство.




Отработанное масло:

- не выбрасывайте вместе с бытовыми отходами;
- не сливайте в канализацию, сток или на землю.


Мы рекомендуем сдавать отработанное масло в закрытых емкостях в соответствующие пункты сбора или станции технического обслуживания.

Заправка моторного масла

1. Отверните крышку маслоналивной горловины ( 22 -1) и отложите ее в чистое место.
2. Залейте масло с помощью воронки.
3. Проверьте уровень заполнения.
4. Плотно закройте маслоналивную горловину и очистите ее.

Для правильной проверки уровня масла обратитесь к руководству по эксплуатации двигателя.

Заправка бензина

1. Отверните крышку бака ( 22 -2) и отложите ее в чистое место.
2. Залейте бензин с помощью воронки.
3. Плотно закройте крышку бака и очистите ее.

Ввод в эксплуатацию



Внимание!

Запрещается эксплуатировать неисправное устройство!

Перед каждым вводом в эксплуатацию выполняйте визуальную проверку.



Символ фотоаппарата на следующих страницах указывает на иллюстрации на стр. 4–7.

Регулирование высоты очистки





Внимание: опасность травмирования!

Регулировку высоты очистки выполняйте только при выключенном двигателе и остановленном шнеке!



- Отрегулируйте высоту очистки таким образом, чтобы исключить захват гравия и других посторонних материалов.
- Учитывайте наличие крупных неровностей, например, колея, крышек люков или брусчатки.

1. Перед регулировкой проведите устройство по ровной поверхности.
2. Ослабьте зажимные винты полозьев справа и слева ( 23-1).
3. Поднимите чистящую пластину на требуемую высоту и зафиксируйте полз. Следите за тем, чтобы оба полоза были установлены на одинаковом расстоянии, чтобы чистящая пластина располагалась параллельно земле ( 23-2).

- i** ▪ Если полозья изношены (кромка (🔍 24-1) стерта), переверните их на 180° и используйте вторую сторону (🔍 24).
- Информация для заказа содержится в карте запасных частей.

Проверка давления в шинах

Проверяйте давление в шинах перед первым вводом в эксплуатацию в зимний период, затем во время эксплуатации каждые три месяца.

Максимально допустимое давление в шинах указано на шинах (🔍 20-1). Указание: 1 бар = ок. 14,5 фунтов на кв. дюйм.

Проверка устройства

Перед каждым запуском проверяйте целостность четырех срезных болтов (🔍 25-1).

Сломанные срезные болты заменяйте оригинальными запасными болтами. Использование не утвержденных запасных частей может стать причиной серьезного повреждения устройства! Информация для заказа содержится в карте запасных частей.





Проверьте все органы управления, предохранительные устройства, гайки, винты и болты устройства на комплектность, плотность посадки и отсутствие повреждений.

Запуск двигателя

⚠ Внимание: опасность отравления!

Не запускайте двигатель в закрытых помещениях.

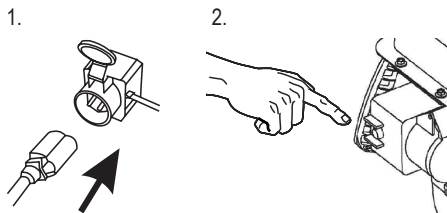
Символы положений устройства:

| | |
|--|--|
| Дроссельная заслонка CLOSE OPEN. |  |
| Газ Быстро медленно |  |
| Ключ двигателя Выкл. Вкл. |  |
| Клапан топлива Закрыт Открыт |  |
| Кнопка подкачки |  |

Процесс запуска

1. Проверьте уровень топлива и масла.
 2. Откройте клапан топлива (🔍 27).
 3. Установите дроссельную заслонку в положение «CLOSE» (🔍 27-1).
 4. Трижды нажмите кнопку подкачки с интервалом около 2 секунд (🔍 28-1). При температуре ниже 10 °C нажмите кнопку подкачки пять раз.
 5. Установите рычаг газа в положение «Быстро» (🔍 29).
 6. Вставьте ключ двигателя (🔍 30-1).
- **Ручной запуск:**
7. Слегка натяните пусковой трос так, чтобы ощущалось небольшое сопротивление, затем плавно вытяните и снова медленно отпустите его (🔍 31)

230 V Процесс запуска (620E II)



Выключение двигателя

1. Установите дроссельную заслонку в положение «Медленно» (☞ 34).
 - Для предотвращения промерзания оставьте шнек и крыльчатку работать на холостом ходу для максимального удаления снега с этих деталей.
2. Поверните ключ двигателя до упора и извлеките его (☞ 35-1).
 - » Двигатель выключается.
3. Поверните клапан подачи топлива в положение «Закрыто» (☞ 35).

**Внимание: опасность тяжелой травмы!**

Двигатель может работать по инерции. После выключения убедитесь, что двигатель остановился.

Эксплуатация

**Внимание: опасность травмирования!**

Пользуйтесь рабочей и защитной одеждой:

- зимняя одежда;
- не скользкая обувь;
- защитные очки или щиток;
- средства защиты слуха.

Начало уборки

1. Выполните ввод в эксплуатацию.
2. Проверьте положение механизма выброса снега и
 - отрегулируйте направление выброса с помощью рукоятки (☞ 36-1);
 - отрегулируйте высоту выброса (☞ 36--2).
3. Запустите двигатель.
4. Выберите передачу привода ходовой части (☞ 36-3):
 - с 1 по 5 — передачи переднего хода, где 1 — наиболее медленная, а 5 — наиболее быстрая передачи.
 - R1 и R2 — передачи заднего хода, где R1 — наиболее медленная, а R2 — наиболее быстрая передача.
5. Нажмите на рычаг сцепления привода шнека (☞ 37).

**Внимание: опасность тяжелой травмы!**

Не прикасайтесь к вращающемуся шнеку. Убедитесь в отсутствии людей и животных.

6. Нажмите на рычаг сцепления привода ходовой части (☞ 37).
 - » Снегоочиститель начнет двигаться.

Остановка уборки

1. Отпустите рычаги сцепления шнека и привода ходовой части (расцепление) (☞ 38-1).
 - Для предотвращения промерзания оставьте шнек и крыльчатку работать на холостом ходу для максимального удаления снега с этих деталей.
 - » Снегоочиститель не двигается, шнек и крыльчатка останавливаются.

Смена передачи привода ходовой части

1. Отпустите рычаги сцепления шнека и привода ходовой части (расцепление) (📖 38-1)
 - Сменяйте передачи только в расцепленном состоянии, в противном случае возможно повреждение устройства!
2. Выберите передачу с помощью рычага выбора передач (📖 38-2).

Устранение засорения механизма выброса снега

Если снег не выбрасывается надлежащим образом, причина может быть в отложениях снега и льда на шнеке и в канале выброса.

1. Отпустите рычаги сцепления шнека и привода ходовой части (расцепление) (📖 38-1).
2. Выключите двигатель.
3. Отсоедините штекер свечи зажигания.
4. С помощью вспомогательного приспособления (📖 39-1) осторожно уберите снег из канала выброса и со шнека.

В случае ненадлежащего выброса снега и после этого обратитесь в ремонтную мастерскую.

Техническое обслуживание и уход



Внимание: опасность травмирования!

- Перед началом всех работ по техобслуживанию и уходу отсоедините штекер свечи зажигания!
- Двигатель может работать по инерции. После выключения убедитесь, что двигатель остановился.

- После каждого использования очищайте устройство. Особенно тщательно удаляйте остатки соли для посыпки дорог.
- Запрещается мыть устройство водой! Проникающая внутрь вода может стать причиной неисправности (система зажигания, карбюратор).
- Замените неисправный глушитель.
- Соблюдайте график технического обслуживания.
- Соблюдайте указания руководства по эксплуатации двигателя.

График технического обслуживания

После первых 5 часов эксплуатации

- замените моторное масло (см. руководство по эксплуатации двигателя).

Перед каждым использованием

- проверяйте уровень масла;
- проверяйте срезные болты;
- проверяйте устройство на наличие повреждений.

Каждые три месяца

- проверяйте давление в шинах;
- смазывайте кольцо механизма выброса снега аэрозольным маслом (📖 11).

Ежегодно

- заменяйте свечи зажигания (см. руководство по эксплуатации двигателя);
- смазывайте шнек;

Смазка шнека

Подайте 2—3 порции универсальной смазки с помощью смазочного шприца в смазочный ниппель (📖 40).

Техническое обслуживание привода колес

Регулирование троса Боудена

Если при работающем двигателе не включается привод колес, необходимо отрегулировать соответствующий трос Боудена.



Внимание!

- Выполняйте регулировку троса Боудена только при выключенном двигателе.
- Если привод колес не выключается, выключите двигатель, не предпринимайте попыток ремонта, немедленно обратитесь в специализированную мастерскую!

1. Ослабьте контргайку (📖 41-1).
2. Вращайте регулятор троса Боудена в направлении, обозначенном стрелкой (📖 41-2), до тех пор, пока не будет устранено провисание троса Боудена при поднятом рычаге сцепления (небольшое натяжение). Во время накручивания прочно удерживайте трос, чтобы не допустить его перекручивания.

- Затяните контргайку.
- Для проверки правильности регулировки запустите двигатель и включите привод колес.
- Если надежное сцепление и расцепление привода колес еще не достигнуто, обратитесь в специализированную мастерскую.

Техническое обслуживание привода шнека

Регулирование троса Боудена

Если при работающем двигателе не включается привод шнека, необходимо отрегулировать соответствующий трос Боудена.



Внимание!

- Выполняйте регулировку троса Боудена только при выключенном двигателе.
- Если привод шнека не выключается, выключите двигатель, не предпринимайте попыток ремонта, немедленно обратитесь в специализированную мастерскую!

- Ослабьте контргайку (📷 41-1).
- Вращайте регулятор троса Боудена в направлении, обозначенном стрелкой (📷 41-2), до тех пор, пока не будет устранено провисание троса Боудена при поднятом рычаге сцепления (небольшое натяжение). Во время накручивания прочно удерживайте трос, чтобы не допустить его перекручивания.
- Затяните контргайку.
- Для проверки правильности регулировки запустите двигатель и включите привод шнека.
- Если надежное сцепление и расцепление привода шнека еще не достигнуто, обратитесь в специализированную мастерскую.

Замена срезных болтов

При блокировке шнека с целью обеспечения безопасности оператора и устройства срезные болты (📷 25-1) могут сломаться.



- Сломанные срезные болты заменяйте оригинальными запасными болтами. Использование не утвержденных запасных частей может стать причиной серьезного повреждения устройства!
- Информация для заказа содержится в карте запасных частей.

- Выключите устройство и отключите штекер свечи зажигания.

- Удалите поврежденные срезные болты (📷 42-2).
- Проверьте вал на наличие повреждений.
- Вставьте новые срезные болты и зафиксируйте с помощью предохранительного шплинта (📷 42-1).

Хранение

При длительном хранении устройства, например, после зимы, соблюдайте следующие правила:



Внимание: опасность взрыва!

Не храните устройство вблизи источников открытого огня или тепла.

- Опорожните карбюратор:
 - запустите двигатель;
 - закройте клапан подачи топлива;
 - дождитесь остановки двигателя.
- Дождитесь остывания двигателя.
- Высушите устройство и храните его в месте, недоступном для детей и посторонних лиц.
- Полностью опорожните или заправьте топливный бак.
- Выньте ключ двигателя.
- Отсоедините штекер свечи зажигания.

Ремонт

Ремонтные работы должны выполняться только специализированными предприятиями. Проверка специалистом требуется:

- после наезда на препятствие;
- при внезапной остановке двигателя;
- при повреждении шнека или крыльчатки.

Утилизация



Отслужившие свой срок устройства, батареи или аккумуляторы нельзя утилизировать вместе с бытовым мусором!

Упаковка, устройство и комплектующие изготовлены из пригодных для переработки и вторичного использования материалов. Их следует утилизировать соответствующим образом.

Устранение неисправностей



Внимание!

Перед поиском неисправностей всегда выключайте двигатель и отключайте штекер свечи зажигания.

| Неисправность | Устранение |
|---|--|
| Двигатель не запускается. | <ul style="list-style-type: none"> ▪ Заправьте бензин. ▪ Установите рычаг газа в положение «Пуск». ▪ Включите дроссельную заслонку, задействуйте подкачку. ▪ Проверьте и при необходимости замените свечи зажигания. |
| Мощность двигателя снижается. | <ul style="list-style-type: none"> ▪ Очистите канал выброса/корпус. ▪ Очистите шнек и крыльчатку от снега и льда. ▪ Уменьшите скорость работы. |
| Привод колес не работает при нажатом рычаге сцепления. | <ul style="list-style-type: none"> ▪ Отрегулируйте трос Боудена. ▪ Обратитесь в сервисную мастерскую. |
| Привод колес не останавливается (не расцепляется). | <ul style="list-style-type: none"> ▪ Выключите двигатель. ▪ Не предпринимайте попыток ремонта. ▪ Обратитесь в сервисную мастерскую. |
| Привод шнека не вращается при нажатом рычаге сцепления. | <ul style="list-style-type: none"> ▪ Сломан срезной болт. Выполните замену. ▪ Отрегулируйте трос Боудена. ▪ Обратитесь в сервисную мастерскую. |
| Привод шнека не останавливается (не расцепляется). | <ul style="list-style-type: none"> ▪ Выключите двигатель. ▪ Не предпринимайте попыток ремонта. ▪ Обратитесь в сервисную мастерскую. |
| Необычно сильная вибрация устройства. | <ul style="list-style-type: none"> ▪ Проверьте шнек и крыльчатку. |
| Одностороннее движение устройства. | <ul style="list-style-type: none"> ▪ Проверьте давление в шинах. ▪ Проверьте и при необходимости отрегулируйте или замените полоз. |



Если вы не можете устранить возникшую неполадку самостоятельно или ее нет в этой таблице, обратитесь в сервисный центр нашей компании.

Гарантия

Производитель устраняет возможные дефекты материалов или производственный брак устройства в течение установленного законом срока подачи рекламаций на свое усмотрение путем ремонта или замены. Срок определяется законодательством страны, в которой приобретено устройство.

Гарантия действует только при следующих условиях:

- при надлежащем использовании устройства;
- при соблюдении руководства по эксплуатации;
- при использовании оригинальных запчастей.

Гарантия аннулируется

- при попытках ремонта устройства;
- при технических изменениях устройства;
- при неправильном монтаже;
- при применении не по назначению (например, в коммерческих целях).

Гарантия не распространяется:

- на повреждения лакового покрытия, которые объясняются нормальным износом;
- изнашивающиеся детали, которые в каталоге запчастей заключены в рамку **XXX XXX (X)**;
- двигатели внутреннего сгорания: на них распространяются условия предоставления гарантии от производителя.

Гарантийный период начинается с даты приобретения первым покупателем. Такой датой считается дата оригинального документа на покупку.

В гарантийном случае обратитесь с данным гарантийным письмом и документом, подтверждающим покупку товара, к своему дилеру или в ближайший авторизованный сервисный центр. Гарантия дает право покупателю предъявлять производителю претензии относительно устранения недостатков изделия.

Декларация о соответствии стандартам ЕС

Настоящим документом мы заявляем, что данный спроектированный нами продукт соответствует требованиям согласованных директив ЕС, стандартам безопасности ЕС, а также другим стандартам, применяемым к данному продукту.

| | | |
|---|--|--|
| Продукт Фрезерный снегоочиститель | Производитель AL-KO Geräte GmbH Ichenhauser Str. 14 89359 KOETZ DEUTSCHLAND | Уполномоченный представитель Anton Eberle Ichenhauser Str. 14 89359 KOETZ DEUTSCHLAND |
| Серийный номер G4224235 | | |
| Тип Snow Line 560 II Snow Line 620 II Snow Line 620E II | Директивы ЕС 2006/42/EG (+2009/127/EG) 2004/108/EG 2000/14/EG | Согласованные нормы EN ISO 12100-1 EN ISO 12100-2 EN ISO 14982 ISO 8437 |
| Уровень звука измеренный / гарантируемый 98 / 100 dB(A) | Оценка соответствия 2000 /14/EG Приложение 5 | |

Kötz, 2012-06-04



Antonio De Filippo, Managing Director

Про цей довідник

- Прочитайте цю документацію перед уведенням експлуатацію. Ці передумови слугують для безпечної роботи та безперебійного користування.
- Дотримуйтеся вказівок безпеки та вказівок щодо застереження в цій документації для приладу.
- Ця документація є невід'ємною складовою вищевказаного продукту та повинна надаватися покупцю під час продажу продукту.

Знаки, які використовуються



Увага!

Точне дотримання попереджень з цим знаком допоможе запобігти фізичній шкоді чи матеріальним збиткам.



Спеціальні вказівки для кращого розуміння та більш вмілого застосування.



Вказівки, які супроводжуються значком камери, містять посилання на малюнки.

Зміст

| | |
|--|-----|
| Про цей довідник | 238 |
| Опис виробу | 238 |
| Запобіжні та захисні пристрої | 238 |
| Комплект постачання..... | 240 |
| Вказівки з техніки безпеки..... | 240 |
| Монтаж..... | 241 |
| Заправка палива та моторного масла..... | 242 |
| Уведення в експлуатацію | 243 |
| Запуск двигуна | 244 |
| Експлуатація | 245 |
| Технічне обслуговування та догляд | 246 |
| Зберігання | 247 |
| Ремонт | 247 |
| Усування несправностей..... | 248 |
| Гарантія | 249 |
| Декларація про відповідність стандартам ЄС | 249 |

Опис виробу

В цьому документі описано декілька типів фрезерного снігоочисника AL-KO. Типи розрізняються за шириною захватування, потужністю двигуна та наявністю електростартера і освітлювального приладу.

Ви можете визначити свою модель за ілюстраціями, описом та заводською табличкою.

Застосування за призначенням

Цей пристрій призначений виключно для прибирання снігу навколо дому, у дворі, а також на невеликих автостоянках в приватному секторі.

Застосування за межами встановлених рамок вважається таким, що не відповідає призначенню.

Можливе неправильне використання

- Цей пристрій не призначений для використання у громадських парках, скверах, на спортивних майданчиках, а також у сільському та лісовому господарствах.
- Пристрій не призначений для використання у комерційних цілях.

Запобіжні та захисні пристрої



Увага: небезпека травмування!

Забороняється виводити з ладу запобіжні та захисні пристрої!

Важіль зчеплення

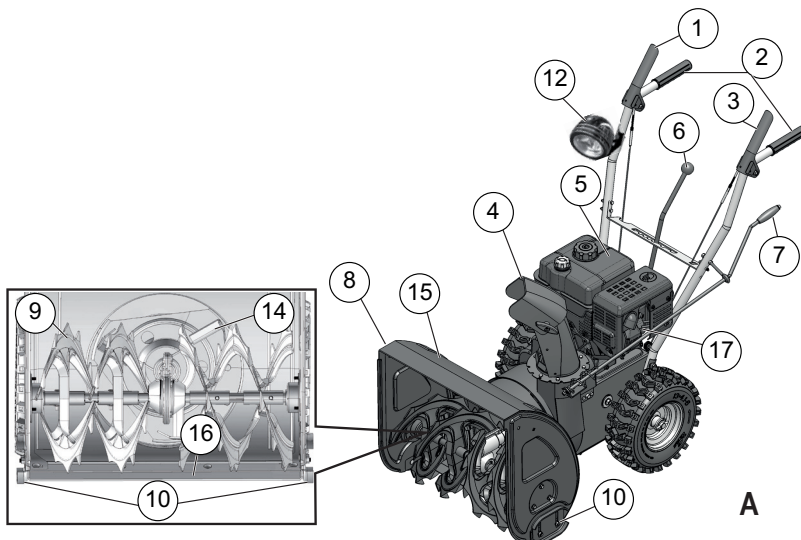
На пристрої є два важелі зчеплення на ручці керування. У небезпечний момент відпустіть обидва важелі.

- Важіль зчеплення приводу шнека викидання снігу. Привод шнека зупиняється.
- Важіль зчеплення приводу ходової частини. Привод ходової частини зупиняється.

Регульований механізм викидання снігу

Налаштуйте механізм викидання снігу таким чином, щоб сніг, що викидається не становив небезпеки для людей та тварин або не пошкодив будівлі, автомобілі та інше майно.

На дорозі слідкуйте за тим, аби не заважити дорожньому руху та не наражати на небезпеку його учасників.



Огляд виробу (рис А)

| | |
|----|--|
| 1 | Важіль зчеплення приводу ходової частини |
| 2 | Ручка керування |
| 3 | Важіль зчеплення приводу шнека |
| 4 | Механізм викидання снігу з захистом від контакту |
| 5 | Двигун |
| 6 | Важіль вибору передач, 5 передач переднього ходу та 2 передачі заднього ходу |
| 7 | Рукоятка для регулювання механізму викидання снігу |
| 8 | Щит |
| 9 | Шнек |
| 10 | Полоз з регулюванням по висоті |
| 12 | Прилад освітлення * |
| 13 | Крильчатка |
| 14 | Приладдя для очищення (кріпиться на щиті) |
| 15 | Очищувальна пластина |
| 16 | Штекер свічки запалювання |
| * | Тільки для Snow-Line 620E II |

Знаки на пристрої

| | |
|--|--|
| | Увага! Проявляйте особливу обережність під час роботи із пристроєм. |
| | Перед уведенням в експлуатацію прочитайте довідник з експлуатації! |
| | Не стійте на шляху викидання снігу. Небезпека травмування снігом, що викидається. |
| | Не торкайтесь механізму викидання снігу! |
| | Не торкайтесь шнека! |
| | Перед виконанням всіх робіт на пристрої вимикайте двигун. |
| | Користуйтеся засобами захисту зору та слуху. |
| | Не торкайтесь частин, що обертаються. Небезпека затягування. |
| | Перед виконанням робіт з технічного обслуговування та ремонту від'єднуйте штекер свічки запалення. |
| | Нікому не дозволяйте заходити у небезпечну зону. |

Відмінності типів

| Тип | < - > | M |
|---------|-----------------|---------------------|
| 560 II | 560 mm | 182 cm ³ |
| 620 II | 620 mm | 212 cm ³ |
| 620E II | На базі 620 II, | |

Комплект постачання

- 1 фрезерний снігоочисник
- 1 прилад для чищення
- 1 довідник з експлуатації та монтажу
- 1 перелік запасних частин
- 1 ключ свічки запалювання
- 1 довідник з експлуатації двигуна
- 1 ручка керування
- 1 механізм викидання снігу
- 3 комплект деталей для механізму викидання снігу
- 1 рукоятка для регулювання механізму викидання снігу
- 1 важіль вибору передач
- 4 запасних зрізних болти з запобіжними шплінтами
- 2 ключа двигуна
- 1 прилад освітлення (620E II)

Вказівки з техніки безпеки



Увага!

Використовуйте пристрій лише у технічно справному стані.



Увага: небезпека травмування!

Забороняється виводити з ладу запобіжні та захисні пристрої!



Увага: небезпека пожежі!

Не зберігайте заправлений пристрій в будівлях, в яких пари бензину можуть контактувати з відкритим вогнем або іскрами!

Очищуйте ділянки навколо двигуна, вихлопу, акумуляторної батареї та паливного баку від бензину та масла.

- Перед використанням ознайомтеся з порядком безпечного поводження, особливо зупинки пристрою.
- Не допускайте перебування сторонніх осіб, особливо дітей, а також домашніх тварин у небезпечній зоні.
- Користувач несе відповідальність за нещасні випадки з іншими людьми та за нанесення їм матеріальних збитків.

- Дітям, а також особам, не ознайомленим з даним довідником з експлуатації, забороняється користуватися пристроєм.
- Дотримуйтеся місцевих приписів щодо мінімального віку персоналу обслуговування.
- Користувачеві забороняється працювати з пристроєм, якщо він знаходиться під впливом алкоголю, наркотиків чи ліків.
- Носіть відповідний робочий одяг:
 - зимова одежа;
 - міцне та неслизьке взуття;
 - засоби захисту зору (захисні окуляри або щиток);
 - засоби захисту слуху.
- Працюйте лише при достатньому денному або штучному освітленні. Відрегулюйте швидкість. Працюючи ходіть, а не бігайте.
- Будьте обережні, щоб частини тіла та одежа не потрапили в шнек або крильчатку.
- Дотримуйтеся місцевих правил щодо тривалості роботи.
- Не залишайте готовий до роботи пристрій без нагляду.
- Будьте обережні на слизькій поверхні. Небезпека ковзання, особливо при роботі заднім ходом. Відрегулюйте швидкість.
- Експлуатуйте пристрій лише з повністю змонтованими та справними захисними пристроями.
- Перед кожним використанням перевіряйте пристрій на наявність пошкоджень, пошкоджені деталі замініуйте.
- Перед запуском двигуна розчепіть приводи ходової частини та шнека (обидва важелі зчеплені у вертикальному положенні).
- В наведених нижче випадках вимкніть двигун, дочекайтеся зупинки пристрою та від'єднайте штекер свічки запалювання:
 - якщо пристрій залишається без нагляду;
 - при виконанні робіт з очищення та технічного обслуговування;
 - перед виконанням всіх робіт з регулювання;
 - при несправностях;
 - перед усуненням блокування;
 - перед усуненням засмічення;
 - після контакту зі сторонніми об'єктами;
 - у разі виявлення несправностей та незвичайних вібрацій.
- Ретельно перевірте майданчик, що підлягає

прибиранню. Приберіть килимки, санки, дошки, кабель та інші сторонні предмети.

- Не користуйтеся пристроєм на крутих схилах. Небезпека ковзання та перекидання! Будьте обережні при роботі на похилих поверхнях.
- Налаштуйте висоту очищувальної пластини за допомогою полоза відповідно до поверхні. Не підбирайте гравій та інші сторонні матеріали.
- Забороняється підіймати чи переносити пристрій з працюючим двигуном.
- Не приймайте їжу і напої та не паліть під час заправки бензину.
- Не вдихайте пари бензину.
- Слідкуйте за тим, щоб відкинутий сніг не травмував людей і тварин та не пошкодив будівлі, автомобілі або інше майно. На дорозі слідкуйте за тим, аби не заважати дорожньому руху та не наражати на небезпеку його учасників.
- Не торкайтеся механізму викидання снігу під час роботи пристрою.
- Не знаходьтеся поблизу шнеку або крильчатки під час роботи пристрою.
- Не прибирайте сніг з дахів.

Монтаж



Увага!

Експлуатація пристрою дозволяється лише після повністю виконаного монтажу.

Необхідні інструменти

- 2 вилкових або накидних гайкових ключа розміром 10
- 2 вилкових або накидних гайкових ключа розміром 13
- Торцевий шестигранний ключ 5 мм
- Пасатижі або круглогубці
- Викрутка
- Аерозольне масло
- Насос для накачування шин з манометром (автомобільний клапан)

Порядок монтажу

Навішування та регулювання тросів Боудена



Цей порядок роботи відноситься до тросів Боудена як приводу ходової частини, так і приводу шнеку.

1. Протягніть трос Боудена вгору:

- протягніть трос шнека через отвір в пластині механізму вибору передач (☞ 3-1);

- протягніть трос приводу ходової частини вгору під пластину механізму вибору передач (☞ 3-2).

2. Викрутіть гвинт з гачком з регулювальної гайки (☞ 4-1). Контргайка повинна залишитися на гвинті.
3. Відкиньте важіль зчеплення вгору (☞ 5).
4. З внутрішнього боку ручки керування зачепіть гачок за отвір важеля зчеплення (☞ 6).
5. Обертайте регулювальну гайку на навішеному гвинті, доки не буде усунено провисання тросу (невелике натягнення) (☞ 7-1). Під час обертання міцно утримуйте трос, щоб не допустити його перекручування.
6. Затягніть контргайку (☞ 7-2).
 - » Трос Боудена відрегульований

Монтаж важеля вибору передач

1. Проведіть зібраний важіль вибору передач через пластину механізму вибору передач (☞ 8-1).
2. Викрутіть гвинт кріплення з контактного болта і встановіть важіль вибору передач (☞ 9).
3. Зафіксуйте важіль вибору передач з допомогою горизонтального гвинта кріплення (☞ 10-1). Не затягуйте гвинт.
4. З допомогою регулювального гвинта відрегулюйте нахил важеля таким чином, щоб він увійшов в паз першої передачі (1) (☞ 8-2).
5. Зафіксуйте регулювальний гвинт (☞ 10-2).
6. Затягніть гвинт кріплення самостопорною гайкою (☞ 10-1).
 - » Важіль вибору передач керування змонтований

Монтаж механізму викидання снігу

1. Змастіть поверхню ковзання механізму викидання снігу на снігоочиснику невеликою кількістю аерозольного масла (☞ 11).
2. Встановіть механізм викидання снігу (☞ 11).
3. Вставте гвинти кріплення в нижню напрямляючу пластину (більшого розміру) і встановіть напрямляючу пластину меншого розміру (☞ 12-1).
4. Вставте напрямляючі пластини знизу в механізм викидання снігу і закріпіть з допомогою самостопорних гайок (☞ 12-2).

- Повторіть ці дії для двох інших направляючих.
 - » *Механізм викидання снігу змонтований*

Монтаж рукоятки регулювання механізму викидання снігу

- Викрутіть гвинт кріплення, щоб зняти ручку з кривошипа (🔩 13).
- Вставте рукоятку з боку ручки знизу в направляючу ручки керування (🔩 14).
- З допомогою пасатижів зніміть запобіжний шплінт і шайбу з нижнього боку (🔩 15).
- Вставте рукоятку в нижню направляючу механізму викидання снігу. Механізм викидання снігу слід установити таким чином, щоб спіраль рукоятки увійшла в пази механізму викидання снігу (🔩 16-1).
Якщо рукоятка не входить в нижню направляючу або входить в неї з трудом, може знадобитися регулювання верхньої направляючої. Для цього злегка ослабте гвинти і після регулювання знову затягніть їх (🔩 14-1).
- Установіть шайбу і з допомогою пасатижів вставте запобіжний шплінт (🔩 17-1).
- Загніть кінці запобіжного шплінта (🔩 18).
- Накрутіть ручку на кривошип (🔩 19).
 - » *Рукоятка змонтована*

Перевірка тиску в шинах

Максимально допустимий тиск в шинах вказаний на шинах (🔩 20-1). Вказівка: 1 бар = прибіл. 14,5 фунтів на кв. дюйм

Рівномірно накачайте шини з допомогою насоса для накачування шин

Монтаж приладу освітлення (620E II)

- Вставте попередньо змонтовану лампу з гвинтом кріплення спереду в ручку керування (🔩 21-1). Слідкуйте за тим, щоб не перекрутити та не пошкодити кабель
- Зафіксуйте лампу з шайбою з допомогою самостопорної гайки.
- Зафіксуйте кабель на ручці керування з допомогою кабельних стяжок.
 - » *Прилад освітлення змонтований.*

Заправка палива та моторного масла



Дотримуйтесь вказівок довідника з експлуатації двигуна.

Перед вводом в експлуатацію необхідно заправити моторне масло та паливо.



Увага: небезпека пожежі!

Бензин і масло є надзвичайно горючими матеріалами.

Експлуатаційні матеріали

| | Бензин | Масло |
|--------------------------|---|--------------------------|
| Сорти | Стандартний бензин/неетильований (октанове число 86 та вище) Двигун E10. | Рекомендується SAE 5W-30 |
| Заправочний об'єм | див. Довідник з експлуатації двигуна | |

Безпека



Увага!

Не запускайте двигун в закритих приміщеннях. Небезпека отруєння!

- Зберігайте бензин та і масло тільки в призначених для цього контейнерах.
- Перед установкою пристрою в закритому приміщенні дочекайтеся його охолодження.
- Якщо в баку є бензин, слідкуйте за тим, щоб в закритому приміщенні були відсутні джерела займання, наприклад, опалювальні прилади, сушка для білизни тощо.
- Заправляйте і зливайте бензин та масло лише зовні при вимкненому та охолодженому двигуні.
- Не переповнюйте бак (бензин розширюється).
- Не пальте під час заправки.
- Не відкривайте кришку бака при працюючому або нагрітому двигуні.
- Замініть пошкоджений бак або кришку бака.
- Завжди щільно закривайте кришку бака.

- Якщо розлитий бензин:
 - не запускайте двигун;
 - не вмикайте запалювання;
 - зберіть розлитий бензин з допомогою в'яжучих матеріалів або тканини і утилізуйте належним чином;
 - очистіть пристрій.
- Якщо розлило моторне масло:
 - не запускайте двигун;
 - зберіть розлите моторне масло з допомогою в'яжучих матеріалів або тканини і утилізуйте належним чином;
 - очистіть пристрій.



Відпрацьоване масло:

- не викидайте разом з побутовими відходами;
- не зливайте в каналізацію, стік або на землю.

Ми рекомендуємо здавати відпрацьоване масло в закритих контейнерах у відповідні пункти збирання або станції технічного обслуговування.

Заправка моторного масла

1. Відкрутіть кришку маслоналивної горловини (📷 22 -1) і відкладіть її в чисте місце.
2. Залейте масло з допомогою воронки.
3. Перевірте рівень масла.
4. Щільно закрийте маслоналивну горловину і очистіть її.

Для правильної перевірки рівня масла зверніться до довідника з експлуатації двигуна.

Заправка бензину

1. Відкрутіть кришку паливного бака (📷 22-2) і відкладіть її в чисте місце.
2. Залейте бензин з допомогою воронки.
3. Щільно закрийте кришку паливного бака і очистіть її.

Уведення в експлуатацію



Увага!

Забороняється використовувати несправний пристрій.
Перед кожним вводом в експлуатацію виконуйте візуальну перевірку.



Символ фотоапарата на наступних сторінках вказує на ілюстрації на стор 4–7.

Регулювання висота очищення



Увага: небезпека травмування!

Регулюйте висоту очищення лише при вимкненому двигуні та зупиненому шнеку!



- Відрегулюйте висоту очищення таким чином, щоб виключити попадання гравію та інших сторонніх матеріалів
- Враховуйте наявність крупних нерівностей, наприклад, колій, кришок люків або брущатки.

1. Перед регулюванням проведіть пристрій по рівній поверхні.
2. Ослабте затискні гвинти полозів справа та зліва (📷 23-1).
3. Підніміть очищувальну пластину на потрібну висоту і зафіксуйте полоз. Слідкуйте за тим, щоб обидва полоза були встановлені на однаковій відстані, щоб очищувальна пластину була розташована паралельно до землі (📷 23-2).



- Якщо полози зношені (кромка (📷 24-1) стерта), переверніть їх на 180° і використовуйте другу сторону (📷 24).
- Інформація для замовлення міститься в карті запасних частин.

Перевірка тиску в шинах

Перевіряйте тиск в шинах перед першим вводом в експлуатацію в зимовий період, потім під час експлуатації кожні три місяці

Максимально допустимий тиск в шинах вказаний на шинах (☞ 20-1). Вказівка: 1 бар = припл. 14,5 фунтів на кв. дюйм

Перевірка пристрою

Перед кожним запуском перевіряйте цілісність чотирьох зрізних болтів (☞ 25-1).

Зламані зрізні болти заміняйте оригінальними запасними болтами. Використання не затверджених запасних частин може спричинити серйозне пошкодження пристрою. Інформація для замовлення міститься в карті запасних частин.

Перевірте всі органи керування, запобіжні пристрої, гайки, гвинти і болти пристрою на комплектність, щільність посадки та відсутність пошкоджень.

Запуск двигуна



Увага: небезпека отруєння!

Не запускайте двигун в закритих приміщеннях.

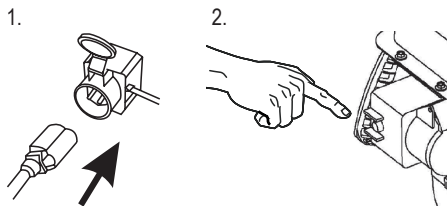
Символи положень пристрою:

| | |
|-------------------------------------|--|
| Дросельна засувка CLOSE OPEN | |
| Газ Швидко повільно | |
| Ключ двигуна Вимк. Увімк. | |
| Клапан подачі палива Зкр. Відкр. | |
| Кнопка підкачування | |

Процес запуску

1. Перевірте рівень палива та масла.
 2. Відкрийте клапан подачі палива (☞ 27).
 3. Встановіть дросельну засувку в положення «CLOSE» (☞ 27-1).
 4. Тричі натисніть кнопку підкачування з інтервалом приблизно 2 секунди (☞ 28-1). При температурі нижче 10 °C натисніть кнопку підкачування п'ять разів.
 5. Встановіть важіль газу в положення «швидко» (☞ 29).
 6. Вставте ключ двигуна (☞ 30-1).
- **Ручний запуск**
7. Злегка натягніть пусковий трос так, щоб відчувався невеликий опір, потім плавно витягніть і знову повільно відпустіть його (☞ 31).

230 V Процес запуску (620E II)



Вимкнення двигуна

1. Встановіть дросельну засувку в положення «Повільно» (☑️ 34).
 - Для запобігання промерзання залиште шнек і крильчатку працювати на холостому ході для максимального видалення снігу з цих деталей
2. Поверніть ключ двигуна до упора і витягніть його (☑️ 35-1).
 - » Двигун вимикається.
3. Поверніть клапан подачі палива в положення «Закрито» (☑️ 35).



Увага: небезпека важкої травми!

Двигун може обертатися за інерцією. Після вимкнення переконайтеся, що двигун зупинився.

Експлуатація



Увага: небезпека травмування!

Користуйтеся робочим та захисним одягом:

- зимова одяга;
- неслизьке взуття;
- захисні окуляри або щиток;
- засоби захисту слуху.

Початок прибирання

1. Виконайте введення в експлуатацію.
2. Перевірте положення механізму викидання снігу і
 - при необхідності відрегулюйте напрям викидання з допомогою рукоятки (☑️ 36-1);
 - відрегулюйте висоту викидання (☑️ 36-2).
3. Запустіть двигун.
4. Оберіть передачу для приводу ходової частини (☑️ 36-3):
 - з 1 по 5 — передачі переднього ходу, де 1 — найповільніша, а 5 — найбільш швидка передачі;
 - R1 і R2 — передачі заднього ходу, де R1 — найповільніша, а R2 — найбільш швидка передача.
5. Натисніть на важіль зчеплення приводу шнека (☑️ 37).



Увага: небезпека важкої травми!

Не торкайтеся шнеку. Переконайтеся у відсутності людей та тварин.

6. Натисніть на важіль зчеплення ходового приводу (☑️ 37).
 - » Снігоочисник починає рухатися

Зупинка прибирання

1. Відпустіть важелі зчеплення шнеку і приводу ходової частини (☑️ 38-1).
 - Для запобігання промерзання залиште шнек і крильчатку працювати на холостому ході для максимального видалення снігу з цих деталей
 - » Снігоочисник не рухається, шнек та крильчатка зупиняються

Вибір передачі для ходового приводу

1. Відпустіть важелі зчеплення шнеку и приводу ходової частини (☞ 38-1).
 - Змінійте передачі лише в розчепленому стані, інакше можливе пошкодження пристрою.
2. Оберіть передачу з допомогою важеля вибору передач (☞ 38-2).

Усунення засмічення механізму викидання снігу

Якщо сніг не викидається належним чином, причина може бути у відкладеннях снігу та льоду на шнеку та в каналі викидання.

1. Відпустіть важелі зчеплення шнеку и приводу ходової частини (☞ 38-1).
2. Вимкніть двигун.
3. Від'єднайте штекер свічки запалювання.
4. З допомогою допоміжного приладдя (☞ 39-1) обережно видаліть сніг з каналу викидання та шнеку.

У випадку неналежного викидання снігу і після цього зверніться в ремонтну майстерню.

Технічне обслуговування та догляд



Увага: небезпека травмування!

- Перед початком усіх робіт з технічного обслуговування та догляду завжди вимикайте двигун та від'єднайте штекер свічки запалювання!
- Двигун може обертатися за інерцією. Після вимкнення переконайтеся, що двигун зупинився.

- Очищуйте пристрій після кожного використання. Особливо ретельно видаляйте залишки солі для посипання доріг.
- Забороняється мити пристрій водою! Вода, що проникає всередину, може спричинити несправності (система запалювання, карбюратор).
- Замініть несправний глушник.
- Дотримуйтесь графіку технічного обслуговування.
- Дотримуйтесь вказівок довідника з експлуатації двигуна.

Графік технічного обслуговування

Після 5 годин експлуатації

- Замініть моторне масло (див. довідник з експлуатації двигуна).

Перед кожним використанням

- Перевіряйте рівень моторного масла (див. довідник з експлуатації двигуна).
- Перевіряйте зрізні болти.
- Перевіряйте пристрій на наявність пошкоджень.

Кожні три місяці

- Перевіряйте тиск в шинах.
- Змашуйте кільце механізму викидання снігу аерозольним маслом (☞ 11).

Щорічно

- Замінійте свічку запалювання (див. довідник з експлуатації двигуна)
- Змашуйте шнек.

Змашування шнеку

Подайте 2—3 порції універсального мастила з допомогою змашувального шприца в змашувальний ніпель (☞ 40).

Обслуговування приводу ходової частини

Регулювання тросу Боудена

Якщо при працюючому двигуні не вмикається привод коліс, необхідно відрегулювати відповідний трос Боудена.



Увага!

- Виконуйте регулювання тросу Боудена лише при вимкненому двигуні.
- Якщо привод коліс не вмикається, вимкніть двигун, не робіть спроб ремонту, негайно зверніться в спеціалізовану майстерню!

1. Ослабте контргайку (☞ 41-1).
2. Обертайте регулятор тросу Боудена в напрямку, вказаному стрілкою (☞ 41-2), доти, доки не буде усунено провисання тросу Боудена при підняттю важелі зчеплення (невелике натягіння). Під час обертання міцно утримуйте трос, щоб не допустити його перекручування.

3. Затягніть контргайку.
4. Для перевірки правильності регулювання запустіть двигун і ввімкніть привод ходової частини
5. Якщо надійне зчеплення і розчеплення привода коліс не досягнуто, зверніться в спеціалізовану майстерню.

Обслуговування приводу шнеку

Регулювання тросу Боудена

Якщо при працюючому двигуні не вмикається привод шнеку, необхідно відрегулювати відповідний трос Боудена.



Увага!

- Виконуйте регулювання тросу Боудена лише при вимкненому двигуні.
- Якщо привод шнеку не вмикається, вимкніть двигун, не робіть спроб ремонту, негайно зверніться в спеціалізовану майстерню!

1. Ослабте контргайку (🔧 41-1).
2. Обертайте регулятор тросу Боудена в напрямку, вказаному стрілкою(🔧 41-2), доти, доки не буде усунено провисання тросу Боудена при піднятому важелі зчеплення (невелике натяжіння). Під час обертання міцно утримуйте трос, щоб не допустити його перекручування.
3. Затягніть контргайку.
4. Для перевірки правильності регулювання запустіть двигун і ввімкніть привод шнеку.
5. Якщо надійне зчеплення і розчеплення привода шнеку не досягнуто, зверніться в спеціалізовану майстерню..

Заміна зрізних болтів

При блокуванні шнека з метою забезпечення безпеки оператора і пристрою зрізні болти (🔧 25-1) можуть зламатися.



- Зламані зрізні болти замінійте оригінальними запасними болтами. Використання не затверджених запасних частин може спричинити серйозне пошкодження пристрою.
- Інформація для замовлення міститься в карті запасних частин.

1. Вимкніть пристрій і витягніть штекер свічки запалювання.
2. Видаліть пошкоджені зрізні болти (🔧 42 -2).
3. Перевірте вал на наявність пошкодження.
4. Вставте нові зрізні болти зафіксуйте з допомогою запобіжного шплінта (🔧 42-1).

Зберігання

При тривалому зберіганні пристрою, наприклад, після зими, дотримуйтеся наступних правил:



Увага: небезпека вибуху!

Не зберігайте пристрій поблизу джерел відкритого вогню або тепла.

- Випорожніть карбюратор:
 - запустіть двигун;
 - закрийте клапан подачі палива;
 - дочекайтеся зупинки двигуна;
- дочекайтеся охолодження двигуна.
- Висушіть пристрій та зберігайте його у місці, недоступному для дітей та сторонніх осіб.
- Повністю випорожніть або заправте паливний бак.
- Витягніть ключ двигуна.
- Від'єднайте штекер свічки запалювання.

Ремонт

Ремонтні роботи повинні виконуватися лише спеціалізованими підприємствами.

Перевірка спеціалістом потрібна:

- у разі наїзду на перешкоду;
- при раптовій зупинці двигуна;
- при пошкодженні шнеку або крильчатки.

Утилізація



Пристрої, батареї чи акумулятори, які відслужили свій строк, не можна утилізувати разом із побутовим сміттям!

Упаковка, пристрій та приналежності виготовлені з придатних для переробки та вторинного використання матеріалів. Їх слід утилізувати належним чином.

Усування несправностей

**Увага!**

Перед пошуком несправностей завжди вимикайте двигун і від'єднуйте штекер свічки запалювання.

| Несправність | Усування |
|---|---|
| Двигун не запускається. | <ul style="list-style-type: none"> ▪ Заправте бензин. ▪ Встановіть важіль газу в положення «Запуск». ▪ Ввімкніть дросельну засувку, задійте підкачування. ▪ Перевірте і при необхідності замініть свічки запалювання. |
| Потужність двигуна знижується. | <ul style="list-style-type: none"> ▪ Очистіть канал викидання/корпус. ▪ Очистіть шнек та крильчатку від снігу та льоду. ▪ Зменшіть швидкість роботи. |
| Привод коліс не працює при натиснутому важелі зчеплення. | <ul style="list-style-type: none"> ▪ Відрегулюйте трос Боудена. ▪ Зверніться в сервісну майстерню. |
| Привод коліс не зупиняється (не розчіплюється). | <ul style="list-style-type: none"> ▪ Вимкніть двигун. ▪ Не робіть спроб ремонту! ▪ Зверніться в сервісну майстерню. |
| Привод шнеку не обертається при натиснутому важелі зчеплення. | <ul style="list-style-type: none"> ▪ Зламани зрізні болти, виконайте заміну. ▪ Відрегулюйте трос Боудена. ▪ Зверніться в сервісну майстерню. |
| Привод шнеку не зупиняється (не розчіплюється). | <ul style="list-style-type: none"> ▪ Вимкніть двигун. ▪ Не робіть спроб ремонту! ▪ Зверніться в сервісну майстерню. |
| Пристрій вібрує надзвичайно сильно. | <ul style="list-style-type: none"> ▪ Перевірте шнек і крильчатку. |
| Однобічний рух пристрою. | <ul style="list-style-type: none"> ▪ Перевірте і відрегулюйте тиск в шинах. ▪ Перевірте і в разі необхідності відрегулюйте або замініть полоз. |



Якщо ви не можете усунути неполадку самостійно або її немає у цій таблиці, зверніться до сервісного центру нашої компанії.

Гарантія

Ми усуваємо можливі дефекти матеріалів чи виробничий брак пристрою впродовж встановленого законом терміну подачі рекламаций на свій розсуд шляхом ремонту чи заміни. Термін визначається законодавством країни, у якій було придбано пристрій.

Гарантія діє лише за наступних умов:

- при належному використанні пристрою;
- при дотриманні довідника з експлуатації;
- при використанні оригінальних запчастин.

Гарантія анулюється:

- при спробах ремонту пристрою;
- при технічних змінах пристрою;
- при невірному монтажі;
- при застосуванні не за призначенням (наприклад, у комерційних цілях).

Гарантія не поширюється:

- на пошкодження лакового покриття, які пояснюються нормальним зношуванням;
- деталі, що зношуються, у каталозі запчастин включені в рамку [XXX XXX (X)]
- двигуни внутрішнього згоряння: для них діють гарантійні положення відповідного виробника.

Гарантійний період починається з дати придбання першим покупцем. Такою датою вважається дата оригінального документу на придбання.

У гарантійному випадку зверніться з даним гарантійним листом та документом, який підтверджує купівлю товару, до свого дилера чи до найближчого авторизованого сервісного центру. Гарантія дає право покупцеві пред'являти виробникові претензії відносно усунення недоліків виробу.

Декларація про відповідність стандартам ЄС

Цим документом ми заявляємо, що даний спроектований нами продукт відповідає вимогам погоджених директив ЄС, стандартам безпеки ЄС, а також іншим стандартам, застосовуваним до даного продукту.

| | | |
|---|---|--|
| Продукт Фрезерний снігоочисник | Виробник AL-KO Geräte GmbH Ichenhauser Str. 14 89359 KOETZ DEUTSCHLAND | Орипомоćenик Anton Eberle Ichenhauser Str. 14 89359 KOETZ DEUTSCHLAND |
| Серійний номер G4224235 | | |
| Тип Snow Line 560 II Snow Line 620 II Snow Line 620E II | Директиви ЄС 2006/42/EG (+2009/127/EG) 2004/108/EG 2000/14/EG | Погоджені норми EN ISO 12100-1 EN ISO 12100-2 EN ISO 14982 ISO 8437 |
| Рівень звуку обмірюваний / гарантований 98 / 100 dB(A) | Оцінка відповідності 2000 /14/EG Додаток 5 | |

Kötz, 2012-06-04



Antonio De Filippo, Managing Director

За този наръчник

- Моля, прочетете това ръководство преди пускането на уреда. Това е предпоставка за сигурността по време на работа и за избягване на повреди при употреба.
- Спазвайте препоръките и предупрежденията за сигурност в тази документация, както и тези върху уреда.
- Запазете ръководството за употреба и го предайте на следващия купувач.

Обяснение на знаците



Внимание!

Точното спазване на тези предупреждения може да предотврати телесни повреди и/или материални щети.



Специални указания за по-добро разбиране и начин на употреба.



Символът „камера“ превраща към илюстрациите.

Съдържание

| | |
|---|-----|
| За този наръчник | 250 |
| Описание на продукта | 250 |
| Предпазни и защитни устройства | 250 |
| Съдържание на доставката | 252 |
| Указания за безопасност..... | 252 |
| Монтаж..... | 253 |
| Зареждане с гориво и доливане на двигателно масло | 254 |
| Пускане в експлоатация..... | 255 |
| Пускане на двигателя..... | 256 |
| Експлоатация | 257 |
| Обслужване и поддръжка | 258 |
| Съхраняване | 259 |
| Ремонт | 259 |
| Помощ при неизправности..... | 260 |
| Гаранция..... | 261 |
| EG-Декларация за съответствие | 261 |

Описание на продукта

В тази документация са описани няколко типа снегорини AL-KO. Типовете се различават по ширината на почистване, мощността на двигателя и по това дали разполагат с електрически стартер и осветление.

Идентифицирайте Вашия модел с помощта на изображенията на продуктите, описанието и табелката, обозначаваща типа.

Употреба според предназначението

Този уред е подходящ само за почистване на сняг около дома и в двора, както и на малки паркинги и площи в частната сфера.

Друга или различаваща се от тази употреба се счита за неправилна.

Възможно неправилно използване

- Този уред не е подходящ за употреба при обществени зелени площи, паркове, спортни площадки, както и в селското и горското стопанство.
- Уредът не трябва да се използва за промишлени нужди.

Предпазни и защитни устройства

Превод на оригиналното ръководство



Внимание – опасност от нараняване!

Предпазните и защитните устройства не трябва да се изключват!

Лостове за задвижване на съединител

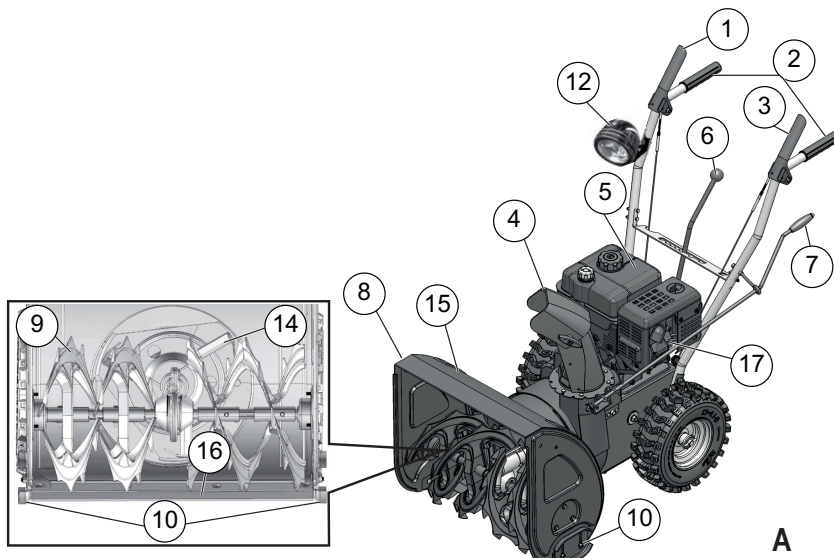
На ръкохватката за водене на уреда има два лоста за задвижване на съединител. В момент на опасност просто пуснете двата лоста.

- Лост за задвижване на съединителя за шнека на ръкава за изхвърляне на сняг. Задвижването на шнека спира.
- Лост за задвижване на съединителя за ходовата част. Задвижването на ходовата част спира.

Регулираем ръкав за изхвърляне на сняг

Регулирайте ръкава за изхвърляне на сняг така, че изхвърленият сняг да не може да застраши хора и животни или да повреди сгради, превозни средства или друго.

По улиците внимавайте да не парализирате движението или да не застрашите участниците в него.



Преглед на продукта (A)

| | |
|----|--|
| 1 | Лост за задвижване на съединителя за ходовата част |
| 2 | Ръкохватка за водене |
| 3 | Лост за задвижване на съединителя за шнека |
| 4 | Ръкава за изхвърляне на сняг със защита срещу закачане |
| 5 | Двигател |
| 6 | Превключвател на предавките, 5 предни и 2 задни предавки |
| 7 | Лост за регулиране на ръкава за изхвърляне на сняг |
| 8 | Предпазен щит |
| 9 | Транспортиращ шнек |
| 10 | Плъзгачи с възможност за регулиране на височината |
| 12 | Осветление* |
| 13 | Турбинно колело |
| 14 | Почистващ инструмент (закрепен върху щита) |
| 15 | Остъргващ нож |
| 16 | Щекер на свещите |
| * | Само при Snow-Line 620E II |

Символи върху уреда

| | |
|--|---|
| | Внимание! Особена предпазливост при употреба. |
| | Преди пускане в експлоатация прочетете ръководството за употреба! |
| | Стойте далеч от зоната на изхвърляне. Опасност вследствие изхвърляне на сняг. |
| | Не бъркайте в ръкава за изхвърляне на сняг! |
| | Не бъркайте в транспортиращия шнек и не стъпвайте върху него! |
| | Изключете двигателя преди каквито и да било работи по уреда. |
| | Носете защитни очила и антифони. |
| | Не бъркайте във въртящите се части, опасност от издърпване навътре. |
| | Преди работа по поддръжка и ремонт издърпайте щекера на свещите. |
| | Дръжте трети лица далеч от опасната зона. |

Разпознаване на типовете

| Тип | < - > | M |
|---------|--------------|---------------------|
| 560 II | 560 mm | 182 cm ³ |
| 620 II | 620 mm | 212 cm ³ |
| 620E II | Като 620 II, | |

Съдържание на доставката

- 1x фреза за сняг
- 1x инструменти за почистване
- 1x упътване за експлоатация и монтаж
- 1x списък на резервните части
- 1x ключ за свещи
- 1x упътване за двигателя
- 1x ръкохватка за водене
- 1x ръкав за изхвърляне на сняг
- 3x комплект за закрепване на ръкава за изхвърляне на сняг
- 1x лост за регулиране на ръкава за изхвърляне на сняг
- 1x превключвател на предавките
- 4x резервни сръзвачи се болта с предпазен шплинт
- 2x ключа за двигателя
- 1x осветление (620E II)

Указания за безопасност



Внимание!

Използвайте уреда само в технически изправно състояние!



Внимание – опасност от нараняване!

Предпазните и защитните устройства на уреда трябва да се изключват!



Внимание – опасност от пожар!

Зареденият с гориво уред да не се съхранява в сгради, в които бензиновите пари биха могли да влязат в контакт с открит огън или искри! Зоната около двигателя, ауслуха, гнездото на акумулаторната батерия и резервоара за гориво да се поддържат чисти от бензин и масло.

- Преди употреба се запознайте с инструкциите за безопасно обслужване и по-специално с указанията за спиране на уреда.
- Дръжте трети лица, особено деца и домашни животни, далече от опасната зона.
- Водачът на машината или потребителят носи отговорност за злополуки с други лица или с тяхното имущество.
- Деца и лица, които не са запознати с начина на употреба, не трябва да използват уреда.
- Спазвайте местните разпоредби за минимална възраст на обслужващото лице.
- Не използвайте уреда под влиянието на алкохол, наркотици или медикаменти.
- Носете подходящо работно облекло
 - ЗСимно облекло
 - Здрави и нехлъзгави се обувки
 - Защита за очите (защитни очила или защитен щит)
 - Антифони
- Работете само при наличие на достатъчна дневна светлина или изкуствено осветление. Регулирайте скоростта. Вървете, никога не тичайте.
- Пазете тялото, крайниците и облеклото си от транспортиращия шнек и турбинното колело.
- Спазвайте местните разпоредби за подходящо време за работа.
- Не оставяйте без надзор готовия за работа уред.
- Внимавайте за това основата да е гладка. Опасност от подхлъзване, особено при движение назад. Регулирайте скоростта.
- Експлоатирайте уреда само напълно монтиран и с функциониращи предпазни устройства.
- Проверявайте уреда за щети преди всяка употреба, преди употреба сменете повредените части.
- Преди да пуснете двигателя изключете задвижването на ходовата част и транспортиращия шнек (двамата лоста на съединителя във вертикално положение).
- В следните случаи изключете двигателя, изчакайте спирането на уреда и издърпайте щекера на свещите:
 - При отдалечаването Ви от уреда
 - При работа по почистване и поддръжка
 - Преди работа по настройките
 - След настъпване на смущения
 - Преди освобождаване на блокировки
 - Преди отстраняване на запушвания
 - След контакт с чужди тела
 - При неизправности и необичайно вибриране на уреда
- Проверете изцяло и внимателно целия терен, който трябва да се почисти. Отстранете изтривалки, плъзгачи, дъски и други чужди тела.
- Не използвайте уреда на стръмни наклони,

опасност от хлъзгане и преобръщане! Повишено внимание при смяна на посоката по наклонени повърхности.

- Регулирайте височината на остъргващия нож с плъзгачите според основата. Не захващайте чакъл или други чужди тела.
- Никога не вдигайте и не носете уреда при работещ двигател.
- При доливане на бензин или масло не яхте, не пийте и не пушете.
- Не вдишвайте бензиновите пари.
- Изхвърленият сняг не бива да застрашава хора и животни или да повреди сгради, превозни средства и други. По улиците внимавайте да не парализирате движението или да не застрашите участниците в него.
- Не бъркайте в ръкава за изхвърляне на сняг, докато уредът работи.
- Не бъркайте и не стъпвайте в близост до транспортация шнек и турбинното колело, докато уредът работи.
- Никога не почиствайте покриви.

Монтаж



Внимание!

Уредът може да бъде пуснат едва след напълно завършен монтаж.

Необходими инструменти

- 2x гаечни или затворени ключа размер 10
- гаечен или затворен ключ размер 13
- ключ с вътрешен шестостен 5 mm
- комбинирани или конусовидни клещи
- отвертка
- маслен спрей
- въздушна помпа за гуми с манометър (автомобилен вентил)

Последователност на монтиране

Окачване и регулиране на бронирани жила



Методът на действие важи в еднаква степен за бронирани жила на задвижването на ходовата част и за задвижването на шнека.

1. Прокарване на бронираното жило нагоре:
 - Прокарайте жилото за шнека през отвора на пластината за избор на предавка (📷 3-1).

- Прокарайте жилото за задвижването на ходовата част под пластината за избор на предавка нагоре (📷 3-2).

2. Завинтете винта с куката от регулируемата гайка (📷 4-1). Контрагайката остава на винта.
3. Наклонете нагоре лоста на съединителя (📷 5).
4. Закачете куката в отвора на лоста за съединителя от вътрешната страна на ръкохватката за водене (📷 6).
5. Завинтете регулируемата гайка на окачения винт, докато жилото вече не провисва (докато се опъне леко) (📷 7-1).
По време на завинтването дръжте здраво опъваното жило, за да не се усуче.
6. Затегнете контрагайката (📷 7-2).
» *Бронирани жила са регулирани.*

Монтаж на превключателя на предавките

1. Прокарайте предварително монтирания превключател на предавките през пластината за избор на предавка (📷 8-1).
2. Свалете присъединителния винт от свързващия болт и поставете превключателя на предавките (📷 9).
3. Фиксирайте превключателя на предавките с хоризонтален скрепителен винт (📷 10-1).
Още не затягайте винта.
4. С винта за регулиране настройте наклона на превключателя така, че да се фиксира в гнездото за първата предавка (1) (📷 8-2).
5. Законтрете винта за регулиране (📷 10-2).
6. Затегнете скрепителния винт със самозадържаща гайка (📷 10-1).
» *Превключателят на предавките е монтиран.*

Монтаж на ръкава за изхвърляне на сняг

1. С маслен спрей леко напръскайте повърхността на фрезата за сняг, по която се плъзга ръкавът за изхвърляне на сняг (📷 11).
2. Поставете ръкава (📷 11).
3. Вкарайте скрепителните винтове в долната, по-голяма направляваща планка и свържете с по-малката направляваща планка (📷 12-1).
4. Вкарайте направляващите планки отдолу в ръкава и завинтете със самозадържащите гайки (📷 12-2).
5. Повторете процеса и при другите две направля-

ващи части.

» Ръкавът за изхвърляне на сняг е монтиран.

Монтаж на лост за регулиране на ръкава за изхвърляне на сняг

1. Свалете ръкохватката на лоста, за целта отвинтете скрепителната гайка (📷 13).
2. Вкарайте лоста за регулиране в направляващата част на ръкохватката за водене със страната за хващане отдолу (📷 14).
3. Отстранете с клещи предпазния шплинт и шайбата върху долната страна (📷 15).
4. Вкарайте лоста за регулиране в долната направляваща част на ръкава за изхвърляне на сняг. Ръкавът за изхвърляне на сняг трябва да се позиционира така, че спиралата на лоста за регулиране да пасне в каналите на ръкава (📷 16-1).
Ако лостът за регулиране не може да се движи или се движи трудно спрямо долната направляваща част, може да се наложи допълнително регулиране на горната направляваща част. За целта разхлабете малко винтовете и след регулирането ги затегнете отново (📷 14-1).
5. Поставете с клещи шайбата и предпазния шплинт (📷 17-1).
6. Огънете краищата на предпазния шплинт (📷 18).
7. Завинтете ръкохватката към лоста (📷 19).
» Лостът за регулиране е монтиран.

Проверка на налягането на гумите


Максимално допустимото налягане е изписано върху гумата (📷 20-1). Указание: 1 bar = ок. 14,5 psi

Напомпайте гумите равномерно с въздушна помпа за гуми.


Монтаж на осветлението (620E II)

1. Вкарайте предварително монтираната лампа със скрепителен винт отпред през ръкохватката за водене (📷 21-1). Не усуквайте и не повреждайте кабела!
2. Затегнете лампата с шайба и самозадържаща гайка.
3. Фиксирайте кабела към ръкохватката за водене с кабелни връзки.
» Осветлението е монтирано.

Зареждане с гориво и доливане на двигателно масло

 Винаги съблюдавайте включеното в доставката ръководство за експлоатация.


Преди пускането в експлоатация трябва да долеете двигателно масло и да заредите с гориво снегорина.

 **Предупреждение – опасност от пожар!**
Бензинът и маслото са лесно запалими!

Горива

| | Бензин | Двигателно масло |
|------|---|------------------------|
| Вид | Стандартен бензин / безоловен (86 октана или повече) Двигателят е пригоден за Е10. | Препоръчваме SAE 5W-30 |
| Обем | виж инструкцията на двигателя | |

Безопасност

 **Предупреждение!**
Никога не оставяйте двигателя да работи в затворени помещения. Опасност от отравяне!

- Съхранявайте бензина и маслото само в предвидените за това резервоари.
- Преди да приберете уреда в затворено помещение го оставете да изстине.
- Ако в резервоара има още бензин, внимавайте в затвореното помещение да няма източник на запалване като парно отопление, сушилна машина и т.н.
- Доливайте или източвайте бензина и маслото само на открито, при изключен, изстинал двигател.
- Не препълвайте резервоара (бензинът се разширява).
- Не пушете при зареждането с гориво.
- Не отваряйте ключалката за бензиновия резервоар при работещ или горещ двигател.
- При повреда на резервоара или ключалка на резервоара ги подменете.
- Винаги затваряйте плътно капака на резервоара.
- Ако има теч на бензин:
 - Не пускайте двигателя
 - Избягвайте опити да го запалвате
 - Попийте изтеклия бензин със свързващо вещество или парцал и го изхвърлете надлежно.
 - Почистете уреда
- Ако има теч на масло:
 - Не пускайте двигателя
 - Попийте изтеклото двигателно масло със свързващо вещество за масла или парцал и го изхвърлете надлежно.
 - Почистете уреда



Отработено масло:

- не изхвърляйте при битовите отпадъци
- не изсипвайте в канализацията, в оточните тръби или по земята

Препоръчваме да предадете отработеното масло в затворен резервоар в подходящ пункт за изкупуване или сервис.

Доливане на двигателно масло

1. Отвинтете капака за доливане на масло (📷 22-1), оставете ключалката на чисто място.

2. Долейте масло с фуния.
3. Проверете нивото.
4. Затворете плътно отвора за доливане на масло и го почистете.

За правилна проверка на нивото на маслото съблюдавайте инструкцията за работа на двигателя.

Доливане на бензин

1. Отвинтете капака на резервоара (📷 22-2), оставете го на чисто място.
2. Долейте бензин с фуния.
3. Затворете плътно отвора за доливане на бензин и го почистете.

Пускане в експлоатация



Внимание!

Уред с повреда не трябва да се ползва!

Преди всяко пускане в експлоатация извършвайте визуален контрол.



Символът „камера“ на следващите страници препраща към илюстрациите, страница 4–7.

Регулиране на височината на почистване



Внимание – опасност от нараняване!

Регулирайте височината на почистване само при изключен двигател и спрял транспортен рац шнек.



- Регулирайте височината на почистване така, че да не захващате чакъл или други чужди тела.
- Внимавайте за големи неравности, напр. коловози, капаци на канали или паваж.

1. Преди регулирането преместете уреда върху равна основа.
2. Отвинтете затегателните винтове на плъзгачите отляво и отдясно (📷 23-1).
3. Повдигнете остъргващия нож на желаната височина и затегнете плъзгачите. При това внимавайте и двата плъзгача да са на еднакво разстояние назад, за да е успореден на земята остъргващият нож (📷 23-2).

- Когато плъзгачите се изнасят (рѐбѐт се (📷 24-1) назѐби), ги завъртете на 180° и използвайте втората страна (📷 24).
- За допълнителни порѐчки виж картата за резервни части.

Проверка на налягането на гумите

Особено преди първото пускане в експлоатация през зимата и след това, по време на работа, проверявайте налягането на гумите минимум на всеки три месеца.

Максимално допустимото налягане е изписано върху гумата (📷 20-1). Указание: 1 bar = ок. 14,5 psi

Проверка на уреда

Преди всяко пускане в движение проверявайте дали четирите сръзваци болта (📷 25-1) не са повредени.

Сменяйте скъсаните болтове за сръзване с оригинални резервни части. Употребата на неоригинални резервни части може да доведе до тежки повреди по уреда! За допълнителни порѐчки виж картата за резервни части.

Проверете всички елементи на управлението, предпазни устройства, гайки, винтове и болтове на уреда за окомплектоване, здравина на слобките и изправност.

Пускане на двигателя

⚠ Внимание – опасност от отравяне!

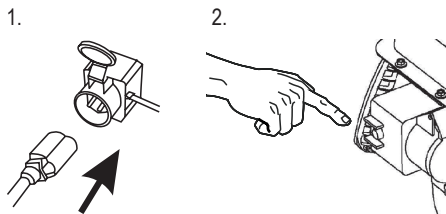
Никога не оставяйте двигателя да работи в затворени помещения.


Знаци за положение върху уреда:

| | |
|------------------------------------|--|
| Смукач CLOSE OPEN |  |
| Газ бързо бавно |  |
| Ключ за двигателя вкл. изкл. |  |
| Горивен кран затв. отв. |  |
| Бутон на подкач- ващата помпа |  |

Процес на пускане

1. Проверете нивото на маслото и горивото.
 2. Отворете горивния кран (📷 27).
 3. Поставете смукача в позиция CLOSE (📷 27-1).
 4. Натиснете бутона на подкачващата помпа 3 пъти на равни интервали от по припл. 2 секунди (📷 28-1). При температури под 10 °C натиснете бутона на подкачващата помпа 5 пъти.
 5. Преместете рѐчката за газ на позиция Бързо (📷 29).
 6. Поставете ключа за двигателя (📷 30-1).
- **Рѐчно пускане:**
7. Опънете леко въжето на стартера, докато усетите първото съпротивление, след това рязко издърпайте и после го оставете бавно да се навие отново (📷 31).

230 V Процес на пускане (620E II)**Изключване на двигателя**

1. Поставете ръчката за газ в позиция  Бавно (📖 34).
 - За да предотвратите замръзване, оставете транспортиращия шнек и турбинното колело да се движат по инерция, докато изцяло се почистят от снега.
2. Завъртете ключа за двигателя на Стоп и го извадете (📖 35-1).
 - » *Двигателят изключва.*
3. Завъртете горивния кран в позиция Затв. (📖 35).

**Внимание - тежко нараняване!**

Двигателят може да продължи да работи. След изключване се уверете, че двигателят е спрял.

Експлоатация**Внимание – опасност от нараняване!**

Използвайте работно и защитно облекло.

- Симно облекло
- Нехлъзгащи се зимни обувки
- Защитни очила или защитна маска
- Антифони

Пускане в режим на почистване

1. Проведете пускането в експлоатация.
2. Проверете позицията на ръкава за изхвърляне на сняг и
 - настройте посоката на изхвърляне с лоста за регулиране (📖 36-1).
 - Регулирайте височината на изхвърляне (📖 36-2).
3. Пуснете двигателя.
4. Включете предавка за задвижване на ходовата част (📖 36-3):
 - 1 до 5 са предни предавки, от които 1 е най-бавната, а 5 - най-бързата предавка.
 - R1 и R2 са задните предавки, при което R1 е бавната предавка, а R2 - бързата предавка.
5. Натиснете лоста на съединителя за задвижване на шнека (📖 37).

**Внимание - тежко нараняване!**

Не бъркайте във въртящите се шнекове. Дръжте надалеч хора и животни.

6. Натиснете лоста на съединителя за задвижване на ходовата част (📖 37).
 - » *Снегоринът започва да се движи.*

Спиране на режима на почистване

1. Пуснете лоста на съединителя за задвижване на шнека и ходовата част (изключване) (📖 38-1).
 - За да предотвратите замръзване, оставете транспортиращия шнек и турбинното колело да се движат по инерция докато изцяло се почистят от снега.
 - » *Снегоринът не работи, транспортиращият шнек и турбинното колело спират.*

Смяна на предавката за задвижване на ходовата част

- Пуснете лоста на съединителя за задвижване на шнека и ходовата част (изключване) (📖 38-1).
 - Винаги сменяйте предавката само при изключен съединител, уредът може да се повреди!
- Сменете предавката с лоста за превключване на предавките (📖 38-2).

Отстраняване на запушванията в ръкава за изхвърляне на сняг

Ако снегът вече не може да бъде изхвърлен, виновни за това могат да са отлагания на сняг и лед по транспортиращия шнек и в изхвъргачния канал.

- Пуснете лоста на съединителя за задвижване на шнека и ходовата част (изключване) (📖 38-1).
- Изключете двигателя.
- Издърпайте щекера на свещите.
- С помощен инструмент (📖 39-1) внимателно отстранете снега от изхвъргачния канал и транспортиращия шнек.

Ако изхвърлянето на снега продължи да е недостатъчно, потърсете специализиран сервис.

Обслужване и поддръжка



Внимание – опасност от нараняване!

- Преди всички работи по обслужването и поддръжката винаги спирайте двигателя и издърпайте щекера на свещите.
- Двигателят може да продължи да работи. След изключване се уверете, че двигателят е спрял.

- Почиствайте уреда след всяка употреба. Отстранете по-специално остатъците от солта по пътната настилка.
- Не пръскайте уреда с вода. Проникващата вода може да предизвика повреди (запалителна уредба, карбуратор)
- Винаги подменяйте шумозаглушителя в случай на дефект.
- Съблюдавайте плана за поддръжка.
- Съблюдавайте инструкцията за двигателя.

План за поддръжка

След първите 5 часа работа

- Сменете двигателното масло (виж инструкцията за двигателя).

Преди всяко използване

- Проверете нивото на маслото (виж инструкцията за двигателя).
- Проверете болтовете за срязване.
- Проверете уреда за настъпили повреди.

На всеки три месеца

- Проверете налягането на гумите.
- Смажете с маслен спрей пръстена на ръкава за изхвърляне на сняг (📖 11).

Ежегодно

- Сменете свещта (виж инструкцията на двигателя).
- Смажете транспортиращия шнек.

Смазване на транспортиращия шнек

Направете 2-3 впръсквания на универсална грес с помпа за гресирание в сачмената масълонка (📖 40).

Поддръжка на задвижването на колелата

Регулиране на бронираното жило

Ако при работещ двигател задвижването на колелата вече не може да се включи, трябва да се регулира съответното бронирано жило.



Внимание!

- Регулирайте бронираното жило само при спрян двигател.
- Ако задвижването на ходовата част вече не може да се изключи, изключете двигателя, не опитвайте да го ремонтирате, веднага потърсете оторизирана специализирана фирма!

- Отвинтете контрагайката (📖 41-1).
- Завъртете регулируемата част на бронираното жило по посока на стрелката (📖 41-2), докато бронираното жило вече не провисва при завъртан нагоре лост на съединителя (е леко опънато). По време на завинтването дръжте здраво опъваното жило, за да не се усуче.
- Затегнете контрагайката.

4. За проверка на настройката пуснете двигателя и включете задвижването на колелата.
5. Ако задвижването на колелата вече не може да се включва и изключва безопасно, уредът трябва да се закара в оторизирана специализирана фирма.
2. Отстранете повредените болтове за срязване (🔧 41-1).
3. Проверете вала за повреди.
4. Поставете нови болтове и ги обезопасете с предпазен шплинт (🔧 41-2).

Поддръжка на задвижването на шнека

Регулиране на бронираното жило

Ако при работещ двигател задвижването на шнека вече не може да се включи, трябва да се регулира съответното бронирано жило.



Внимание!

- Регулирайте бронираното жило само при спрян двигател.
- Ако задвижването на шнека вече не може да се изключи, изключете двигателя, не опитвайте да го ремонтирате, веднага потърсете оторизирана специализирана фирма!

1. Отвинтете контрагайката (🔧 41-1).
2. Завъртете регулируемата част на бронираното жило по посока на стрелката (🔧 41-2), докато бронираното жило вече не провисва при завъртан нагоре лост на съединителя (е леко опънато). По време на завинтването дръжте здраво опънатото жило, за да не се усуче.
3. Затегнете контрагайката.
4. За проверка на настройката пуснете двигателя и включете задвижването на шнека.
5. Ако задвижването на шнека вече не може да се включва и изключва безопасно, уредът трябва да се закара в оторизирана специализирана фирма.

Смяна на болтовете за срязване

След блокиране на транспортиращия шнек, с цел безопасност на оператора и уреда, болтовете за срязване могат (🔧 25-1) да се скъсат.



- Сменете скъсаните болтове с оригинални резервни части. Употребата на неоригинални резервни части може да доведе до тежки повреди по уреда!
- За допълнителни поръчки виж картата за резервни части.

1. Изключете уреда и издърпайте щекера на свещите.

Съхраняване

При по-дълго съхранение на уреда на склад, например след зимата, съблюдавайте следното:



Внимание - опасност от експлозия!

Не съхранявайте уреда до открит огън или източници на топлина.

- Изпразнете карбуратора:
 - Пуснете двигателя.
 - Затворете горивния кран.
 - Изчакайте, докато двигателят изгасне.
- Оставете двигателя да изстине.
- Съхранявайте уреда на сухо място, недостъпно за деца и външни лица.
- Изпразнете бензиновия резервоар или го напълнете догоре.
- Премахване на главен двигател
- Издърпайте щекера на свещите.

Ремонт

Ремонтните работи могат да се извършват само от специализирани сервиси.

Винаги е наложителна компетентна проверка:

- След преминаване през препятствие.
- При внезапно спиране на двигателя.
- Повреден транспортиращ шнек или турбинно колело.

Обезвреждане на отпадък



Не изхвърляйте излезлите от експлоатация уреди, батерии или акумулатори като битови отпадъци!

Опаковката, уредът и принадлежностите са произведени от материали, които се рециклират и трябва да бъдат подobaващо изхвърлени като отпадък.

Помощ при неизправности



Внимание!

Преди да търсите неизправности, винаги изключвайте двигателя и издърпвайте щекера на свещите

| Неизправност | Решение |
|--|---|
| Двигателят не запалва. | <ul style="list-style-type: none"> ▪ Налейте бензин ▪ Поставете ръчката за газ на "Старт". ▪ Включете смучача, задействайте подкачващата помпа. ▪ Проверете свещите, евентуално ги сменете. |
| Мощността на двигателя намалява. | <ul style="list-style-type: none"> ▪ Почистете изхвъргачния канал/ корпуса. ▪ Освободете транспортиращия шнек и турбинното колело от сняг и лед. ▪ Намалете работната скорост. |
| Задвижването на колелата не работи при натиснат лост на съединителя. | <ul style="list-style-type: none"> ▪ Регулирайте бронираното жило. ▪ Потърсете сервис за обслужване на клиенти. |
| Задвижването на колелата вече не може да се спре (не се изключва). | <ul style="list-style-type: none"> ▪ Изключете двигателя. ▪ Не опитвайте да ремонтирате! ▪ Потърсете сервис за обслужване на клиенти. |
| Задвижващият шнек не се върти при натиснат лост на съединителя. | <ul style="list-style-type: none"> ▪ Сменете скъсаните болтове за срязване. ▪ Регулирайте бронираното жило. ▪ Потърсете сервис за обслужване на клиенти. |
| Задвижващият шнек вече не може да се спре (не се изключва). | <ul style="list-style-type: none"> ▪ Изключете двигателя. ▪ Не опитвайте да ремонтирате! ▪ Потърсете сервис за обслужване на клиенти. |
| Уредът вибрира изключително силно. | <ul style="list-style-type: none"> ▪ Проверете транспортиращия шнек и турбинното колело. |
| Уредът се движи на една страна. | <ul style="list-style-type: none"> ▪ Проверете на налягането на гумите, регулирайте. ▪ Проверете, регулирайте или сменете плъзгачите. |



При неизправности, които не са посочени в тази таблица или които не можете да отстраните сами, моля, обърнете се към съответната служба за обслужване на клиенти.

Гаранция

Евентуални дефекти в материала или производството на уреда ние отстраняваме по време на законовия срок на давност за рекламации на качеството, съобразно нашия избор, чрез ремонт или замяна. Срокът на давност се определя винаги в съответствие с правните норми на държавата, в която е закупен уредът.

Нашето гаранционно задължение е в сила само при:

- Правилно използване на уреда
- Спазване на ръководството за експлоатация
- Използване на оригинални резервни части

Гаранцията отпада при:

- Опити за ремонт на уреда
- Технически изменения на уреда
- Неправилен монтаж
- Употреба не по предназначение (напр. използване за промишлени или комунални нужди)

Гаранцията не включва:

- Повреди на лаковото покритие, които се дължат на нормалното износване
- Бързо износващи се части, които са обозначени с рамка **XXX XXX (X)** в картата за резервни части
- Двигатели с вътрешно горене – за тях са в сила отделните гаранционни условия на съответния производител

Die Garantiezeit beginnt mit dem Kauf durch den Erstendabnehmer. Maßgebend ist das Datum auf dem Original-Garanzionniet срок започва с покупката от първия потребител. Меродавна е датата на оригиналния документ за покупката.

В случай на предявяване на претенции за гаранция, моля, обърнете се към вашия търговец или към най-близкото оторизирано място за обслужване на клиенти, като носите тази гаранционна карта и документа за покупка. С това гаранционно задължение законовите претенции на купувача спрямо продавача относно качеството остават непроменени

EG-Декларация за съответствие

С настоящото декларираме, че този продукт в нашето изпълнение отговаря на изискванията на хармонизираните европейски директиви, стандарти на ЕС и на специфичните стандарти.

Продукт
Снегорин

Сериен номер
G4224235

Тип
Snow Line 560 II
Snow Line 620 II
Snow Line 620E II

Ниво на шум
измерено / гарантирано
98 / 100 dB(A)

Производител
AL-KO Geräte GmbH
Ichenhauser Str. 14
89359 KOETZ
DEUTSCHLAND

Европейски директиви
2006/42/EG
(+2009/127/EG)
2004/108/EG
2000/14/EG

Оценка на съответствието 2000 /14/EG
Приложение 5

Представител
Anton Eberle
Ichenhauser Str. 14
89359 KOETZ
DEUTSCHLAND

Хармонизирани норми
EN ISO 12100-1
EN ISO 12100-2
EN ISO 14982
ISO 8437

Kötz, 2012-06-04



Antonio De Filippo, Managing Director

Detalii privind prezentul manual

- Înainte de punerea în funcțiune citiți aceste instrucțiuni de folosire. Aceasta este condiția preliminară pentru lucrul sigur și deservirea fără defecțiuni.
- Respectați instrucțiunile de siguranță și de avertizare din această documentație și de pe acest aparat.
- Păstrați instrucțiunile de folosire pentru o utilizare ulterioară și oferiți-le utilizatorilor ulteriori.

Explicarea simbolurilor



Atenție!

Respectarea cu exactitate a acestor indicații de avertizare contribuie la prevenirea vătămărilor și/sau pagubelor materiale.



Indicații speciale pentru o mai bună înțelegere și manipulare.



Simbolul aparatului foto face referire la imagini.

Cuprins

| | |
|--|-----|
| Detalii privind prezentul manual | 262 |
| Descrierea produsului..... | 262 |
| Dispozitive de siguranță și protecție..... | 262 |
| Pachetul de livrare..... | 264 |
| Indicații privind siguranța | 264 |
| Montajul..... | 265 |
| Carburant și umplerea cu ulei de motor | 266 |
| Punerea în funcțiune | 267 |
| Pornirea motorului | 268 |
| Exploatarea | 269 |
| Întreținerea și îngrijirea | 270 |
| Depozitarea | 271 |
| Reparația | 271 |
| Asistență în cazul defecțiunilor | 272 |
| Garanția..... | 273 |
| Declarație de conformitate CE..... | 273 |

Descrierea produsului

În prezenta documentație sunt descrise mai multe tipuri de freze de zăpadă AL-KO. Tipurile diferă în funcție de lățimea de dezăpezire, puterea motorului și de existența unui demaror electric sau a sistemului de iluminare.

Identificați modelul dvs. cu ajutorul imaginilor de produs, al descrierii și al plăcuței de tip.

Utilizarea conform scopului prevăzut

Acest dispozitiv este destinat exclusiv pentru dezăpezirea zonei din jurul casei și curții, precum și a parcarilor și suprafețelor de mici dimensiuni din domeniul privat.

O utilizare diferită sau în alt scop va fi considerată ca fiind necorespunzătoare.

Posibila utilizare incorectă

- Acest dispozitiv nu este destinat utilizării în spații publice, parcuri, stadioane sau în sectorul agricol sau forestier.
- Dispozitivul nu se va utiliza în scop profesional.

Dispozitive de siguranță și protecție

Traducerea instrucțiunilor o



Atenție - Pericol de vătămare!

Dispozitivele de siguranță și protecție nu trebuie decuplate!

Pârghia de cuplare

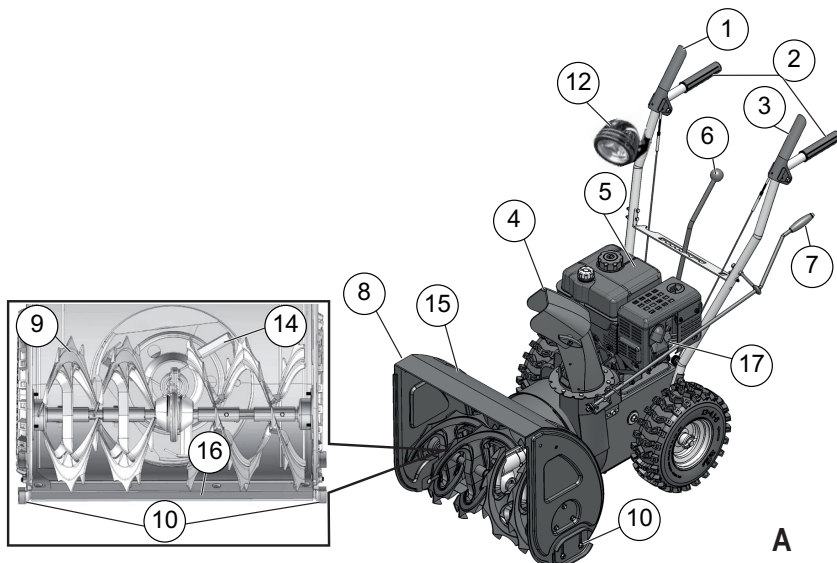
La ghidonul dispozitivului se află două pârghii de cuplare. În situații potențial periculoase se vor elibera ambele pârghii de cuplare.

- Pârghie de cuplare pentru acționarea cu melc al dispozitivului de evacuare a zăpezii. Acționarea cu melc este oprită.
- Pârghie de cuplare pentru mecanismul de rulare. Mecanismul de rulare este oprit.

Dispozitiv reglabil de evacuare a zăpezii

Dispozitivul de evacuare a zăpezii se va regla astfel încât să nu pericliteze persoanele, animalele și să nu deterioreze clădirile, vehiculele ș.a.

La utilizarea pe stradă se va avea în vedere ca traficul sau participanții la trafic să nu fie afectați.



Prezentarea generală a produsului (A)

| | |
|----|---|
| 1 | Pârghie de cuplare pentru mecanismul de rulare |
| 2 | Ghidon |
| 3 | Pârghie de cuplare pentru acționarea cu melc |
| 4 | Dispozitiv de evacuare a zăpezii cu panou de protecție |
| 5 | Motor |
| 6 | Selector trepte de viteză, 5 trepte de viteză pentru mersul înainte și 2 pentru mersul înapoi |
| 7 | Manivelă pentru reglarea evacuării |
| 8 | Scut |
| 9 | Transportor elicoidal |
| 10 | Tălpi de alunecare cu înălțime reglabilă |
| 12 | Sistem de iluminare* |
| 13 | Roată de împrăștiere |
| 14 | Unealtă de curățat (fixată de scut) |
| 15 | Placă de dezzăpezire |
| 16 | Fișă de bujie |
| * | Numai la Snow-Line 620E II |

Simbolurile de la dispozitiv

| | |
|--|---|
| | Atenție! Atenție deosebită la manipulare. |
| | Înainte de punerea în funcțiune citiți instrucțiunile de utilizare! |
| | Mențineți distanța față de zona de evacuare. Pericol din cauza evacuării zăpezii. |
| | Nu interveniți la dispozitivul de evacuare a zăpezii! |
| | Nu interveniți și nu vă apropiați de transportorul elicoidal! |
| | Deconectați motorul înainte de toate lucrările la dispozitiv. |
| | Purtați dispozitive de protecție vizuală și auditivă. |
| | Nu interveniți în zona pieselor rotative, pericol de prindere. |
| | Scoateți fișa de bujie înainte de lucrările de întreținere și reparații. |
| | Nu permiteți accesul altor persoane în zona periculoasă. |

Deosebirea tipurilor

| Typ | < - > | M |
|---------|---------------------------|---------------------|
| 560 II | 560 mm | 182 cm ³ |
| 620 II | 620 mm | 212 cm ³ |
| 620E II | Similar modelului 620 II, | |

Pachetul de livrare

- 1x Freză de zăpadă
- 1x Unealtă de curățat
- 1x Instrucțiuni de utilizare și montaj
- 1x Lista pieselor de schimb
- 1x Cheie de bujie
- 1x Instrucțiuni de utilizare a motorului
- 1x Ghidon
- 1x Dispozitiv de evacuare a zăpezii
- 3x Set de fixare pentru dispozitivul de evacuare a zăpezii
- 1x Manivelă pentru reglarea evacuării
- 1x Selector trepte de viteză
- 4x Bolțuri de rezervă pentru forfecare cu șplinturi de siguranță
- 2x Chei motor
- 1x Sistem de iluminare (620E II)

Indicații privind siguranța



Atenție!

Utilizați dispozitivul numai în stare tehnică ireproșabilă!



Atenție - Pericol de vătămare!

Dispozitivele de siguranță și protecție nu trebuie decuplate!



Atenție - Pericol de incendiu!

Nu depozitați dispozitivul încărcat cu carburant în clădiri în care vaporii de benzină pot intra în contact cu surse de foc deschis sau scânteii! Zona motorului, eșapamentul, cutia bateriei, rezervorul se vor menține fără benzină, ulei.

- Înaintea utilizării familiarizați-vă cu manipularea dispozitivului, în special cu oprirea acestuia.
- Mențineți terții, în special copiii și animalele departe de zona periculoasă.
- Operatorul mașinii sau utilizatorul este răspunzător pentru accidentarea celorlalte persoane și periclitaarea bunurilor acestora.
- Copiii și persoanele care nu sunt familiarizate cu utilizarea, nu trebuie să folosească dispozitivul.
- Respectați dispozițiile locale privind vârsta minimă a operatorului.
- Nu utilizați dispozitivul dacă vă aflați sub influența alcoolului, drogurilor sau medicamentelor.
- Purtați îmbrăcăminte de lucru adecvată
 - Îmbrăcăminte de iarnă
 - Încălțăminte fixă și antiderapantă
 - Protecție vizuală (ochelari sau mască de protecție)
 - Protecție auditivă
- Lucrați numai în condiții de lumină naturală suficientă sau iluminare artificială. Adaptați viteza. Deplasați-vă la pas, nu alergați.
- Mențineți la distanță corpul, membrele și îmbrăcăminte față de transportorul elicoidal și roata de împrăștiere.
- Respectați dispozițiile locale privind orele de lucru.
- Nu lăsați nesupravegheat dispozitivul pregătit de funcționare.
- Aveți în vedere terenul alunecos. Pericol de alunecare, în special la deplasarea înapoi. Adaptați viteza.
- Utilizați dispozitivul numai în stare montată complet și cu dispozitivele de protecție în funcțiune.
- Înaintea fiecărei utilizări verificați dispozitivul în privința deteriorărilor, înaintea utilizării dispuneți înlocuirea componentelor deteriorate.
- Înaintea pornirii motorului decuplați mecanismul de rulare și transportorul elicoidal (ambele pârghii de cuplare în poziție verticală).
- În următoarele cazuri opriți motorul, așteptați oprirea dispozitivului și scoateți fișa de bujie:
 - La părăsirea dispozitivului
 - La lucrările de curățare și întreținere
 - Înaintea tuturor lucrărilor de reglare
 - După apariția defecțiunilor
 - Înaintea remedierii blocajelor
 - Înaintea remedierii obturărilor
 - După contactul cu corpuri străine
 - La apariția defecțiunilor și vibrațiilor neobișnuite la dispozitiv
- Verificați în întregime și cu grijă terenul care trebuie dezzăpezit. Îndepărtați preșurile din fața ușilor, săniile, plăcile, cablurile și alte corpuri străine.
- Nu utilizați dispozitivul pe pante abrupte, pericol de

alunecare și răsturnare! Pe suprafețele înclinate accordați atenție deosebită virajelor.

- Înălțimea plăcii de dezăpezire se reglează în funcție de sol, cu ajutorul tâlpilor de alunecare. Nu preluați pietriș sau alte corpuri străine.
- Nu ridicați sau nu deplasați dispozitivul având motorul pornit.
- Nu consumați mâncare, băuturi și nu fumați pe durata alimentării cu benzină sau ulei de motor.
- Nu inspirați vapori de benzină.
- Zăpada evacuată nu trebuie să pună în pericol persoanele și animale și nici să deterioreze clădirile, vehiculele ș.a. La utilizarea pe stradă se va avea în vedere ca traficul să nu fie incomodat, iar participanții la trafic să nu fie puși în pericol.
- Nu interveniți la dispozitivul de evacuare a zăpezii pe durata funcționării.
- Nu interveniți și nu vă apropiați de transportorul elicoidal și de roata de împrăștiere pe durata funcționării dispozitivului.
- Nu dezăpeziți niciodată pe acoperișuri.

Montajul



Atenție!

Dispozitivul va fi pus în funcțiune numai după finalizarea montajului.

Unelte necesare

- 2x chei fixe sau inelare de 10
- Cheie fixă sau inelară de 13
- Cheie hexagonală de 5 mm
- Clește combinat sau cu cioc
- Șurubelniță
- Pulverizator de ulei
- Pompă pentru pneuri cu manometru (supapă auto)

Sucesiunea operațiilor de montaj

Cuplarea și reglarea cablurilor Bowden



Procedul de lucru este identic pentru cablurile Bowden de la mecanismul de rulare și acționarea cu melc.

1. Dirijați în sus cablul Bowden:
 - Introduceți cablul melcului prin orificiu la placa

selectorului treptelor de viteză (📷 3-1).

- Introduceți cablul mecanismului de rulare sub placa selectorului treptelor de viteză (📷 3-2).
2. Desfaceți șurubul cu cârlig din piulița de reglare (📷 4-1). Contrapiulița rămâne la șurub.
 3. Rabatați în sus pârghia de cuplare (📷 5).
 4. Agățați cârligul de la partea interioară a ghidonului în orificiul de la pârghia de cuplare (📷 6).
 5. Înșurubați piulița de reglare de la șurubul agățat până ce cablul nu se mai curbează (este ușor tensionat) (📷 7-1). La înșurubare țineți ferm cablul de tracțiune pentru a evita răsucirea acestuia.
 6. Strângeți contrapiulița (📷 7-2).
 - » *Cablurile Bowden sunt reglate.*

Montarea selectorului treptelor de viteză

1. Introduceți selectorul treptelor de viteză premontat în placă (📷 8-1).
2. Îndepărtați șurubul de fixare din bolțul de racord și poziționați selectorul treptelor de viteză (📷 9).
3. Fixați selectorul treptelor de viteză cu șurubul orizontal de fixare (📷 10-1). Nu strângeți șurubul încă.
4. Cu ajutorul șurubului de ajustare reglați înclinația selectorului astfel încât acesta să se fixeze în decupajul pentru treapta întâi (1) (📷 8-2).
5. Contrați șurubul de ajustare (📷 10-2).
6. Strângeți șurubul de fixare cu piulița autofiletantă (📷 10-1).
 - » *Selectorul treptelor de viteză este montat.*

Montarea dispozitivului de evacuare a zăpezii

1. Gresați ușor suprafețele de alunecare de la freza de zăpadă cu pulverizatorul de ulei (📷 11).
2. Așezați dispozitivul de evacuare (📷 11).
3. Introduceți șuruburile de fixare în placa de ghidaj inferioară, mai mare și fixați placa de ghidaj mai mică (📷 12-1).
4. Introduceți de jos plăcile de ghidaj în dispozitivul de evacuare și fixați-le cu piulițele autofiletante (📷 12-2).
5. Repetați procedul la celelalte două ghidaje.
 - » *Dispozitivul de evacuare a zăpezii este montat.*

Montarea manivelei pentru dispozitivul de evacuare a zăpezii

1. Îndepărtați mânerul manivelei prin desfacerea șurubului de fixare (🔩 13).
2. Introduceți manivela cu partea de prindere de jos în ghidajul de la ghidon (🔩 14).
3. Îndepărtați știftul de siguranță și șaiba din partea inferioară cu ajutorul unui clește (🔩 15).
4. Introduceți manivela în ghidajul inferior la dispozitivul de evacuare a zăpezii. Dispozitivul de evacuare a zăpezii trebuie să fie poziționat astfel încât spirala manivelei să se potrivească în nuturile dispozitivului de evacuare (🔩 16-1).
În cazul în care manivela nu se poate mișca sau se mișcă greu la ghidajul inferior, poate fi necesară o ușoară ajustare a ghidajului superior. Pentru aceasta slăbiți puțin șuruburile, iar după ajustare strângeți-le la loc (🔩 14-1).
5. Așezați șaiba și introduceți șplintul de siguranță cu cleștele (🔩 17-1).
6. Îndoiiți capetele șplintului de siguranță (🔩 18).
7. Înșurubați mânerul la manivelă (🔩 19).
» *Manivela este montată.*

Verificarea presiunii în pneuri


Presiunea maximă admisă în pneuri este înscrisă pe pneuri (🔩 20-1). Notă: 1 bar = cca. 14,5 psi

Umflați pneurile uniform cu pompa.

Montarea sistemului de iluminare (620E II)

1. Introduceți lampa premontată cu șurubul de fixare din față prin ghidon (🔩 21-1). Nu răsuțiți și nu deteriorați cablul!
2. Fixați lampa cu șaiba și piulița autofiletantă.
3. Fixați la ghidon cablul cu colierele de cablu.
» *Sistemul de iluminare este montat.*

Carburant și umplerea cu ulei de motor

 Respectați întotdeauna instrucțiunile de utilizare livrate ale motorului.

Înainte de punerea în funcțiune este necesară umplerea cu ulei de motor și alimentarea cu carburant a frezei de zăpadă.

Avertisment - Pericol de incendiu!

Benzina și uleiul sunt deosebit de inflamabile!

Carburant

| | Benzină | Ulei de motor |
|-----------------------|--|-----------------------|
| Tipuri | Benzină uzuală / fără plumb (cifră octanică 86 și superioară) Motor apt pentru E10. | Recomandare SAE 5W-30 |
| Cantitatea de umplere | vezi instrucțiunile motorului | |

Siguranță

Avertisment!

Nu lăsați niciodată motorul să funcționeze în spații închise! Pericol de otrăvire!

- Depozitați benzina și uleiul numai în recipiente prevăzute în acest scop.
- Înainte de depozitării dispozitivului în spații închise, acesta se va lăsa mai întâi să se răcească.
- În cazul în care se mai află încă benzină în rezervor, se va avea în vedere ca în spațiul închis să nu se afle surse de aprindere, precum corpuri de încălzire, uscătoare de rufe etc.
- Alimentați sau evacuați benzina și uleiul numai cu

motorul în stare deconectată și rece, în exterior.

- Nu supraîncărcați rezervorul (benzina se dilată).
- Nu fumați atunci când alimentați.
- Nu deschideți dopul rezervorului atunci când motorul este pornit sau fierbinte.
- Rezervorul sau dopul rezervorului deteriorat se va înlocui.
- Închideți bine capacul rezervorului întotdeauna.
- În cazul scurgerii benzinei:
 - Nu porniți motorul
 - Evitați tentativele de aprindere
 - Benzina scursă se va absorbi cu lianți sau lavete și se va elimina în mod corespunzător.
 - Curățați dispozitivul
- În cazul scurgerii uleiului:
 - Nu porniți motorul
 - Uleiul scurs se va absorbi cu lianți pentru ulei sau lavete și se va elimina în mod corespunzător.
 - Curățați dispozitivul



Ulei uzat:

- nu se va arunca la gunoi
- nu se va elimina în canalizare, evacuare sau pe pământ

Recomandăm predarea uleiului uzat în recipiente închise unor centre de colectare adecvate sau unui serviciu de relații cu clienții .

Umplerea cu ulei de motor

1. Deșurubați capacul de umplere a uleiului (📷 22 -1), păstrați capacul într-un loc curat.
2. Umpleți uleiul cu o pâlnie.
3. Verificați nivelul.
4. Închideți etanș și curățați orificiul de umplere a uleiului.

Pentru o verificare corectă a nivelului de ulei respectați instrucțiunile motorului.

Alimentarea cu benzină

1. Deșurubați capacul rezervorului (📷 22 -2), păstrați-l într-un loc curat.
2. Umpleți benzina cu o pâlnie.
3. Închideți etanș și curățați orificiul de umplere a benzinei.

Punerea în funcțiune



Atenție!

Este interzisă utilizarea dispozitivului deteriorat! Înaintea fiecărei puneri în funcțiune efectuați o verificare vizuală.



Simbolul aparatului foto din paginile următoare face referire la imagini, pagina 4–7.

Reglarea înălțimii de deszăpezire



Atenție - Pericol de vătămare!

Reglați înălțimea de deszăpezire numai cu motorul oprit și transportorul elicoidal în stare de repaus.



- Reglați înălțimea de deszăpezire astfel încât să nu poată fi preluat pietriș sau alte corpuri străine.
- Aveți în vedere denivelările mari, precum șanțurile, capacele de canal sau pavelele.

1. Pentru reglare deplasați dispozitivul pe un teren neted.
2. Desfaceți șuruburile de blocare ale tălpilor de alunecare în stânga și în dreapta (📷 23-1).
3. Ridicați placa de deszăpezire la înălțimea dorită și fixați tălpile de alunecare. Pentru aceasta se va avea în vedere ca ambele tălpi de alunecare să fie poziționate la aceeași distanță în jos, pentru ca placa de deszăpezire să se deplaseze paralel cu solul (📷 23-2).



- Dacă tălpile de alunecare sunt uzate (marginea abrazivă (📷 24-1) racordată), întoarceți-le cu 180° și utilizați a doua parte (📷 24).
- Pentru comenzi ulterioare consultați schema pieselor de schimb.

Verificarea presiunii în pneuri

Presiunea în pneuri se va verifica în special înaintea primei puneri în funcțiune, iarna și ulterior, pe durata exploatării, cel puțin la fiecare trei luni.

Presiunea maximă admisă în pneuri este înscrisă pe pneuri (☞ 20-1). Indicație: 1 bar = cca. 14,5 psi

Verificarea dispozitivului

Înainte de fiecare porniri verificați dacă cele patru bolțuri de forfecare (☞ 25-1) sunt intacte.

Bolțurile de forfecare deteriorate trebuie înlocuite cu piese de schimb originale. Dispozitivul poate fi grav deteriorat prin utilizarea pieselor de schimb neautorizate! Pentru comenzi ulterioare consultați schema pieselor de schimb.






Verificați toate elementele de comandă, dispozitivele de siguranță, piulițele, șuruburile și bolțurile dispozitivului în privința caracterului complet, poziției fixe și integrității.

Pornirea motorului

⚠ Atenție - Pericol de otrăvire!

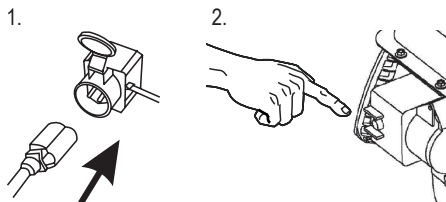
Nu lăsați niciodată motorul să funcționeze în spații închise.

Simbolurile poziției de pe dispozitiv:

| | |
|---|--|
| Clapeta de pornire CLOSE OPEN |  |
| Accelerație Rapid lent |  |
| Cheie motor Oprit Pornit |  |
| Robinet carburant Închis Deschis |  |
| Buton primer |  |

Procesul de pornire

1. Verificați nivelul de ulei și carburant.
 2. Deschideți robinetul de carburant (☞ 27).
 3. Reglați clapeta de pornire pe poziția CLOSE (☞ 27-1).
 4. Apăsăți butonul primer de 3 ori la intervale de cca. 2 secunde (☞ 28-1). La temperaturi sub 10 °C se va apăsa butonul primer de 5 ori.
 5. Acceleratorul se deplasează pe poziția rapid (☞ 29).
 6. Se introduce cheia motorului (☞ 30-1).
- **Pornirea manuală:**
7. Trageți ușor cablul demarorului până la sesizarea unei prime rezistențe, apoi trageți cu putere, după care lăsați-l să se ruleze încet înapoi (☞ 31)

230 V Procesul de pornire (620E II)**Oprirea motorului**

1. Reglați acceleratorul pe poziția lent (📖 34).
 - Pentru evitarea înghețării, lăsați transportorul elicoidal și roata de împrăștiere să funcționeze inerțial până la eliberarea de zăpadă.
2. Rotiți cheia motorului pe poziția stop și scoateți-o (📖 35-1).
 - » *Motorul se deconectează.*
3. Rotiți robinetul de carburant în poziția închis (📖 35).

**Atenție: risc de vătămare gravă!**

Motorul poate funcționa inerțial. După deconectare asigurați-vă că motorul este oprit.

Exploatarea**Atenție - Pericol de vătămare!**

Utilizați îmbrăcăminte de lucru și de protecție.

- Îmbrăcăminte de iarnă
- Încălțăminte antiderapantă de iarnă
- Ochelari sau mască de protecție
- Protecție auditivă

Pornirea regimului de dezăpezire

1. Efectuați punerea în funcțiune.
2. Verificați poziția dispozitivului de evacuare a zăpezii și
 - reglați distanța de evacuare cu ajutorul manivelei (📖 36-1).
 - Reglați înălțimea de evacuare (📖 36-2).
3. Porniți motorul.
4. Selectați treapta de viteză pentru rulare (📖 36-3):
 - Treptele de la 1 la 5 sunt pentru mersul înainte, treapta 1 fiind cea mai lentă, iar treapta 5 cea mai rapidă.
 - R1 și R2 sunt trepte de mersul înapoi, treapta R1 fiind cea mai lentă, iar R2 cea mai rapidă.
5. Apăsăți pârghia de cuplare pentru acționarea cu melc (📖 37).

**Atenție: risc de vătămare gravă!**

Nu interveniți la melcii rotativi. Mențineți la distanță persoanele și animalele.

6. Apăsăți pârghia de cuplare pentru mecanismul de rulare (📖 37).
 - » *Freza de zăpadă este pusă în mișcare.*

Oprirea regimului de dezăpezire

1. Eliberați (decuplați) pârghia de cuplare pentru acționarea cu melc și mecanismul de rulare (📖 38-1).
 - Pentru evitarea înghețării, lăsați transportorul elicoidal și roata de împrăștiere să funcționeze inerțial până la eliberarea de zăpadă.
 - » *Freza de zăpadă se oprește, transportorul elicoidal și roata de împrăștiere se opresc.*

Schimbarea treptei de viteză pentru mecanismul de rulare

1. Eliberați (decuplați) pârghia de cuplare pentru acțiunea cu melc și mecanismul de rulare (🔧 38-1).
 - Schimbați treapta de viteză numai în stare decuplată, altfel dispozitivul se poate deteriora!
2. Schimbați treapta de viteză cu selectorul (🔧 38-2).

Remedierea obturărilor din dispozitivul de evacuare a zăpezii

Dacă zăpada nu mai este evacuată corect, cauza poate fi reprezentată de depunerile de zăpadă și gheață pe transportoarele elicoidale și în canalul de evacuare.

1. Eliberați (decuplați) pârghia de cuplare pentru acțiunea cu melc și mecanismul de rulare (🔧 38-1).
2. Opriti motorul.
3. Scoateți fișa de bujie.
4. Cu o unealtă ajutătoare (🔧 39-1) îndepărtați cu grijă zăpada din canalul de evacuare și de la transportorul elicoidal.

În cazul unei evacuări insuficiente a zăpezii contactați un atelier specializat.

Întreținerea și îngrijirea



Atenție - Pericol de vătămare!

- Înaintea tuturor lucrărilor de întreținere și îngrijire opriți întotdeauna motorul și scoateți fișa de bujie.
- Motorul poate funcționa inerțial. După deconectare asigurați-vă că motorul este oprit.

- Curățați dispozitivul după fiecare utilizare. Îndepărtați în special resturile de sare.
- Nu stropiți dispozitivul cu apă. Apa infiltrată poate provoca defecțiuni (instalația de aprindere, carburator).
- Amortizoarele de zgomot defecte se vor înlocui întotdeauna.
- Respectați planul de întreținere.
- Respectați instrucțiunile motorului.

Planul de întreținere

După primele 5 ore de funcționare

- Schimbarea uleiului de motor (vezi instrucțiunile motorului).

Înainte de utilizare

- Verificarea nivelului uleiului (vezi instrucțiunile motorului).
- Verificarea bolțurilor de forfecare.
- Verificarea dispozitivului în privința deteriorărilor.

La fiecare trei luni

- Verificarea presiunii în pneuri.
- Gresarea cu pulverizatorul de ulei a inelului dispozitivului de evacuare a zăpezii (🔧 11).

Anual

- Înlocuirea bujiei (vezi instrucțiunile motorului).
- Lubrifierea transportorului elicoidal.

Lubrifierea transportorului elicoidal

Introduceți cca. 2-3 jeturi de unsoare universală cu o pompă de ungere în niplul de ungere (🔧 40).

Întreținerea acționării pe roată

Reglarea cablului Bowden

Dacă atunci când motorul este în funcțiune, acționarea pe roată nu mai pornește, trebuie reglat cablul Bowden respectiv.



Atenție!

- Reglați cablul Bowden numai cu motorul oprit.
- Dacă mecanismul de rulare nu se poate deconecta, opriți motorul, nu încercați să îl reparați, ci contactați neîntârziat o unitate specializată!

1. Slăbiți contrapiulița (🔧 41-1).
2. Rotiți piesa de reglare a cablului Bowden în direcția săgeții (🔧 41-2), până ce cablul Bowden nu se mai curbează (este ușor tensionat) cu pârghia de cuplare rabatată în sus. La înșurubare țineți ferm cablul de tracțiune pentru a evita răsucirea acestuia.
3. Strângeți contrapiulița.
4. Pentru verificarea reglării pomiți motorul și conectați acționarea pe roată.
5. Dacă în continuare acționarea pe roată nu se poate cupla și decupla în siguranță, dispozitivul trebuie prezentat la o unitate specializată.

Întreținerea acționării cu melc

Reglarea cablului Bowden

Dacă atunci când motorul este în funcțiune, acționarea cu melc nu mai pornește, trebuie reglat cablul Bowden respectiv.



Atenție!

- Reglați cablul Bowden numai cu motorul oprit.
- Dacă acționarea cu melc nu se poate deconecta, opriți motorul, nu încercați să îl reparați, ci contactați neîntârziat o unitate specializată!

1. Slăbiți contrapiulița (🔧 41-1).
2. Rotiți piesa de reglare a cablului Bowden în direcția săgeții (🔧 41-2), până ce cablul Bowden nu se mai curbează (este ușor tensionat) cu pârghia de cuplare rabatată în sus. La înșurubare țineți ferm cablul de tracțiune pentru a evita răsucirea acestuia.
3. Strângeți contrapiulița.
4. Pentru verificarea reglării porniți motorul și conectați acționarea cu melc.
5. Dacă în continuare acționarea cu melc nu se poate cupla și decupla în siguranță, dispozitivul trebuie prezentat la o unitate specializată.

Înlocuirea bolțurilor de forfecare

Ca urmare a unui blocaj al transportorului elicoidal, pentru siguranța operatorului și a dispozitivului, bolțurile de forfecare (🔧 25-1) se pot deteriora.



- Bolțurile de forfecare deteriorate trebuie înlocuite cu piese de schimb originale. Dispozitivul poate fi grav deteriorat prin utilizarea pieselor de schimb neautorizate!
- Pentru comenzi ulterioare consultați schema pieselor de schimb.

1. Deconectați dispozitivul și scoateți fișa de bujie.
2. Îndepărtați bolțurile de forfecare deteriorate (🔧 42-1).
3. Verificați arborele în privința deteriorărilor.
4. Montați bolțuri de forfecare noi și asigurați-le cu splinturi de siguranță (🔧 42-1).

Depozitarea

În cazul depozitării îndelungate a dispozitivului, de exemplu după trecerea iernii, se vor respecta următoarele:



Atenție - Pericol de explozie!

Nu depozitați dispozitivul în apropierea flăcărilor deschise sau surselor de încălzire.

- Goliți carburatorul:
 - Porniți motorul.
 - Închideți robinetul de carburant.
 - Așteptați până la oprirea motorului.
- Lăsați motorul să se răcească.
- Depozitați dispozitivul în stare uscată și într-un loc inaccesibil copiilor și persoanelor neautorizate.
- Goliți rezervorul de benzină sau umpleți-l complet.
- Scoateți cheia motorului.
- Scoateți fișa de bujie.

Reparația

Lucrările de reparație pot fi efectuate exclusiv de unități specializate.

Verificarea de către un specialist este întotdeauna necesară:

- După trecerea peste un obstacol.
- În cazul opririi bruste a motorului.
- Transportorul elicoidal sau roata de împrăștiere defectă.

Eliminarea ecologică



Dispozitivele, bateriile sau acumulatorii ieșite din uz nu se vor elimina la gunoiul menajer!

Ambalajul, dispozitivul și accesoriile sunt fabricate din materiale reciclabile și se vor elimina în mod corespunzător.

Asistență în cazul defecțiunilor



Atenție!

Înainte de depanarea oprii întodeauna motorul și scoateți fișa de bujie.

| Defecțiune | Soluție |
|--|--|
| Motorul nu pornește. | <ul style="list-style-type: none"> ▪ Alimentați cu benzină. ▪ Așezați accelatorul pe poziția „Pornire”. ▪ Conectați clapeta de pornire, acționați primerul. ▪ Verificați bujiile, eventual înlocuiți-le. |
| Puterea motorului scade. | <ul style="list-style-type: none"> ▪ Curățați canalul de evacuare/carcasa. ▪ Curățați de zăpadă transportorul elicoidal și roata de împrăștiere. ▪ Reduceți viteza de lucru. |
| Acționarea pe roată nu funcționează la apăsarea pârghiei de cuplare. | <ul style="list-style-type: none"> ▪ Reglați cablul Bowden. ▪ Contactați atelierul serviciului de relații cu clienții. |
| Acționarea pe roată nu se mai poate opri (nu se mai decuplează). | <ul style="list-style-type: none"> ▪ Opriți motorul. ▪ Nu încercați să o reparați! ▪ Contactați atelierul serviciului de relații cu clienții. |
| Transportorul elicoidal nu se rotește la apăsarea pârghiei de cuplare. | <ul style="list-style-type: none"> ▪ Bolțurile de forfecare sunt deteriorate, înlocuiți-le. ▪ Reglați cablul Bowden. ▪ Contactați atelierul serviciului de relații cu clienții. |
| Transportorul elicoidal nu se mai poate opri (nu se mai decuplează). | <ul style="list-style-type: none"> ▪ Opriți motorul. ▪ Nu încercați să o reparați! ▪ Contactați atelierul serviciului de relații cu clienții. |
| Dispozitivul vibrează neobișnuit de puternic. | <ul style="list-style-type: none"> ▪ Verificați transportorul elicoidal și roata de împrăștiere. |
| Traietoria dispozitivului este deviată lateral. | <ul style="list-style-type: none"> ▪ Verificați, adaptați presiunea în pneuri. ▪ Verificați, reglați sau înlocuiți tălpile de alunecare. |



În cazul defecțiunilor care nu sunt prezentate în acest tabel sau pe care nu le puteți remedia dvs., contactați serviciul nostru de relații cu clienții.

Garanția

Eventualele defecte de material sau de fabricație ale dispozitivului vor fi remediate de firma noastră pe durata termenului legal de prescripție pentru pretențiile cauzate de deficiențe, la alegerea noastră, prin reparație sau înlocuire. Termenul de prescripție este definit de legislația țării în care a fost achiziționat dispozitivul.

Angajamentul nostru privind garanția este valabil numai în cazul:

- manipulării corecte a dispozitivului
- respectării instrucțiunilor de utilizare
- utilizării pieselor de schimb originale

Garanția este anulată în cazul:

- tentativelor de reparație a dispozitivului
- modificărilor tehnice aduse dispozitivului
- erorilor de montaj
- utilizării necorespunzătoare (de exemplu, utilizare profesională sau în sectorul comunal)

Nu se acordă garanție pentru:

- deteriorări ale vopselei provocate de uzura normală
- piese de uzură marcate în schema pieselor de schimb cu XXX XXX (X)
- motoarele de combustie – Pentru acestea sunt valabile condițiile separate de garanție ale producătorilor motoarelor respective

Perioada de garanție începe din momentul achiziționării de către primul client. Determinantă este data înscrisă pe bonul de casă original.

În caz de garanție adresați-vă distribuitorului dvs. sau altui serviciu autorizat de relații cu clienții, prezentând această declarație de garanție și bonul de casă. Prin prezentul angajament privind garanția, pretențiile cumpărătorului cauzate de deficiențe față de vânzător nu sunt afectate.

Declarație de conformitate CE

Prin aceasta garantăm că acest produs, în varianta pusă de noi în circulație, corespunde condițiilor directivelor UE armonizate, standardelor UE UE precum și standardelor specifice produsului.

Produsul

Freză de zăpadă

Număr serie

G4224235

Tip

Snow Line 560 II
Snow Line 620 II
Snow Line 620E II

Nivel acustic

evaluat / garantat
98 / 100 dB(A)

Producător

AL-KO Geräte GmbH
Ichenhauser Str. 14
89359 KOETZ
DEUTSCHLAND

Directive UE

2006/42/EG
(+2009/127/EG)
2004/108/EG
2000/14/EG

Evaluare conformitate

2000 /14/EG
Anexa 5

Împuternicit

Anton Eberle
Ichenhauser Str. 14
89359 KOETZ
DEUTSCHLAND

Norme armonizate

EN ISO 12100-1
EN ISO 12100-2
EN ISO 14982
ISO 8437

Kötz, 2012-06-04



Antonio De Filippo, Managing Director

AL-KO Snow- Line 560 II Art.-Nr. 112933

| Pos. | Art.-Nr. | Bezeichnung | Pos. | Art.-Nr. | Bezeichnung |
|------|----------|---------------------------|------|----------|---------------------------|
| 1 | 412638 | SCHIEBEHOLM RECHTS | 61 | 703574 | SCHRAUBE M6X20 |
| 2 | 412639 | SCHIEBEHOLM LINKS | 62 | 704536 | MUTTER M6 |
| 3 | 412037 | SCHALTHEBEL | 63 | 412069 | SCHRAUBE |
| 4 | 412038 | GUMMIKAPPE | 64 | 412070 | SCHEIBE |
| 5 | 412640 | HANDGRIFF | 65 | 412071 | HANDGRIFF |
| 6 | 412060 | SCHEIBE | 66 | 412072 | SCHRAUBE |
| 7 | 412039 | SCHEIBE | 67 | 412073 | SCHEIBE 6,5 |
| 8 | 412040 | JUSTIERTEIL KABELZUG | 68 | 412074 | GETRIEBEABDECKUNG |
| 9 | 412041 | STELLMUTTER | 69 | 412075 | SCHEIBE |
| 10 | 412042 | KABELZUG | 70 | 412061 | SCHRAUBE |
| 11 | 412043 | SEEGERRING | 71 | 704537 | MUTTER M8 |
| 12 | 412044 | SIMMERRING 30 | 72 | 412076 | WIPPE SPANNROLLE |
| 13 | 704537 | MUTTER M8 | 73 | 412077 | SCHEIBE |
| 14 | 412045 | KABELZUG FRÄSE | 74 | 704546 | SCHRAUBE M8 X 20 |
| 15 | 337177 | MU VERBUS-TENSI M8 | 75 | 412078 | ZUGFEDER |
| 16 | 412046 | HANDKURBELFÜHRUNG | 76 | 412079 | SCHEIBE |
| 17 | 412047 | GUMMIPUFFER | 77 | 703177 | SCHRAUBE M8X10 |
| 18 | 412048 | SCHALTHEBEL | 78 | 412080 | SCHEIBE |
| 19 | 337176 | MU VERBUS-TENSI W 196 M 6 | 79 | 412081 | SPANNROLLE |
| 20 | 700496 | ISKT-SCHRAUBE M6 X 20 | 80 | 412082 | SCHEIBE |
| 21 | 704536 | MUTTER M6 | 81 | 701171 | SCHRAUBE M8X30 |
| 22 | 703574 | SCHRAUBE M6X20 | 82 | 412083 | ZAHNRIEMENSCHIEBE |
| 23 | 412049 | VERBINDER SCHALTHEBEL | 83 | 412084 | SCHEIBE |
| 24 | 700702 | SCHRAUBE M6 X 25 | 84 | 704545 | SCHRAUBE M8X25 |
| 25 | 704536 | MUTTER M6 | 85 | 412085 | KEILRIEMENSCHIEBE |
| 26 | 703363 | SKT SCHRAUBE M6 X 35 | 86 | 412086 | KEILRIEMEN |
| 27 | 412050 | RASTBLECH SCHALTUNG | 87 | 412087 | RIPPENRIEMEN |
| 28 | 701521 | MUTTER M8X40 | 88 | 701474 | SCHRAUBE M8X16 |
| 29 | 412051 | KLEMMSCHEIBE HOLM | 89 | 412088 | SCHEIBE |
| 30 | 700150 | SCHEIBE | 90 | 412089 | KUGELLAGER MIT SEEGERRING |
| 31 | 704546 | SCHRAUBE M8 X 20 | 91 | 412164 | SCHEIBE |
| 32 | 412052 | SINTERBUCHSE | 92 | 412090 | GETRIEBEWELLE |
| 33 | 412053 | ZAHNRAD | 93 | 412091 | MITNEHMER GETRIEBEWELLE |
| 34 | 412054 | HALBRUNDKEIL | 94 | 700483 | SCHRAUBE M6X12 |
| 35 | 412055 | SPANNSTIFT | 95 | 412092 | ANTRIEBSSGUMMI |
| 36 | 412056 | RADACHSE | 96 | 412093 | SCHEIBE ANTRIEBSSGUMMI |
| 37 | 412057 | FEDERSTECKER | 97 | 700483 | SCHRAUBE M6X12 |
| 38 | 412058 | SCHEIBE | 98 | 412094 | LAGERSCHALE |
| 39 | 412059 | RAD KPL. LINKS 4.10-6 | 99 | 412095 | SEEGERRING |
| 40 | 412177 | BENZINMOTOR | 100 | 412096 | KUGELLAGER |
| 41 | 412061 | SCHRAUBE | 101 | 704540 | SCHEIBE |
| 42 | 700137 | SCHEIBE | 102 | 700122 | MUTTER M 10 |
| 43 | 412062 | RIEMENSCHUTZ | 103 | 412097 | FÜHRUNGSBLECH |
| 44 | 704537 | MUTTER M8 | 104 | 412061 | SCHRAUBE |
| 45 | 700139 | SCHEIBE | 105 | 412098 | SCHALTBÜGEL |
| 46 | 412063 | SCHRAUBE | 106 | 412099 | ANTRIEBSSCHIEBE |
| 47 | 412064 | UMLENKROLLE | 107 | 412100 | LAGERBOLZEN |
| 48 | 412065 | BEF.-WINKEL RECHTS | 108 | 412101 | KUGELLAGER 3203 RS |
| 49 | 412066 | SCHEIBE | 109 | 412102 | FÜHRUNGSPL. ANTR.-ZAHNRAD |
| 50 | 700483 | SCHRAUBE M6X12 | 110 | 700372 | SPANNSTIFT |
| 51 | 704536 | MUTTER M6 | 111 | 700122 | MUTTER M10 |
| 52 | 412067 | BEF.-WINKEL LINKS | 112 | 412103 | SPANNFEDER |
| 53 | 412063 | UMLENKROLLE | 113 | 412104 | AUFSTECKHÜLSE |
| 54 | 700483 | SCHRAUBE M6X12 | 114 | 700140 | SHB A 13 125-ST A3C |
| 55 | 412066 | SCHEIBE | 115 | 412105 | SCHRAUBE |
| 56 | 704537 | MUTTER M8 | 116 | 412106 | BEF.-WINKEL |
| 57 | 700139 | SCHEIBE | 117 | 412066 | SCHEIBE |
| 58 | 412068 | GETRIEBEGEHÄUSE | 118 | 412061 | SCHRAUBE |

| | | | | | |
|---|---|---|---|---|---|
| a | b | c | d | e | f |
|---|---|---|---|---|---|

AL-KO Snow- Line 560 II Art.-Nr. 112933

| Pos. | Art.-Nr. | Bezeichnung | Pos. | Art.-Nr. | Bezeichnung |
|------|----------|---------------------------|------|----------|---------------------------|
| 1 | 412638 | SCHIEBEHOLM RECHTS | 61 | 703574 | SCHRAUBE M6X20 |
| 2 | 412639 | SCHIEBEHOLM LINKS | 62 | 704536 | MUTTER M6 |
| 3 | 412037 | SCHALTHEBEL | 63 | 412069 | SCHRAUBE |
| 4 | 412038 | GUMMIKAPPE | 64 | 412070 | SCHIEBE |
| 5 | 412640 | HANDGRIFF | 65 | 412071 | HANDGRIFF |
| 6 | 412060 | SCHIEBE | 66 | 412072 | SCHRAUBE |
| 7 | 412039 | SCHIEBE | 67 | 412073 | SCHIEBE 6,5 |
| 8 | 412040 | JUSTIERTEIL KABELZUG | 68 | 412074 | GETRIEBEABDECKUNG |
| 9 | 412041 | STELLMUTTER | 69 | 412075 | SCHIEBE |
| 10 | 412042 | KABELZUG | 70 | 412061 | SCHRAUBE |
| 11 | 412043 | SEEGERRING | 71 | 704537 | MUTTER M8 |
| 12 | 412044 | SIMMERRING 30 | 72 | 412076 | WIPPE SPANNROLLE |
| 13 | 704537 | MUTTER M8 | 73 | 412077 | SCHIEBE |
| 14 | 412045 | KABELZUG FRÄSE | 74 | 704546 | SCHRAUBE M8 X 20 |
| 15 | 337177 | MU VERBUS-TENSI M8 | 75 | 412078 | ZUGFEDER |
| 16 | 412046 | HANDKURBELFÜHRUNG | 76 | 412079 | SCHIEBE |
| 17 | 412047 | GUMMIPUFFER | 77 | 703177 | SCHRAUBE M8X10 |
| 18 | 412048 | SCHALTHEBEL | 78 | 412080 | SCHIEBE |
| 19 | 337176 | MU VERBUS-TENSI W 196 M 6 | 79 | 412081 | SPANNROLLE |
| 20 | 700496 | ISKT-SCHRAUBE M6 X 20 | 80 | 412082 | SCHIEBE |
| 21 | 704536 | MUTTER M6 | 81 | 701171 | SCHRAUBE M8X30 |
| 22 | 703574 | SCHRAUBE M6X20 | 82 | 412083 | ZAHNRIEMENSCHIEBE |
| 23 | 412049 | VERBINDER SCHALTHEBEL | 83 | 412084 | SCHIEBE |
| 24 | 700702 | SCHRAUBE M6 X 25 | 84 | 704545 | SCHRAUBE M8X25 |
| 25 | 704536 | MUTTER M6 | 85 | 412085 | KEILRIEMENSCHIEBE |
| 26 | 703363 | SKT SCHRAUBE M6 X 35 | 86 | 412086 | KEILRIEMEN |
| 27 | 412050 | RASTBLECH SCHALTUNG | 87 | 412087 | RIPPENRIEMEN |
| 28 | 701521 | MUTTER M8X40 | 88 | 701474 | SCHRAUBE M8X16 |
| 29 | 412051 | KLEMMSCHEIBE HOLM | 89 | 412088 | SCHIEBE |
| 30 | 700150 | SCHIEBE | 90 | 412089 | KUGELLAGER MIT SEEGERRING |
| 31 | 704546 | SCHRAUBE M8 X 20 | 91 | 412164 | SCHIEBE |
| 32 | 412052 | SINTERBUCHSE | 92 | 412090 | GETRIEBEWELLE |
| 33 | 412053 | ZAHNRAD | 93 | 412091 | MITNHMER GETRIEBEWELLE |
| 34 | 412054 | HALBRUNDKEIL | 94 | 700483 | SCHRAUBE M6X12 |
| 35 | 412055 | SPANNSTIFT | 95 | 412092 | ANTRIEBSGUMMI |
| 36 | 412056 | RADACHSE | 96 | 412093 | SCHIEBE ANTRIEBSGUMMI |
| 37 | 412057 | FEDERSTECKER | 97 | 700483 | SCHRAUBE M6X12 |
| 38 | 412058 | SCHIEBE | 98 | 412094 | LAGERSCHALE |
| 39 | 412059 | RAD KPL. LINKS 4.10-6 | 99 | 412095 | SEEGERRING |
| 40 | 412177 | BENZINMOTOR | 100 | 412096 | KUGELLAGER |
| 41 | 412061 | SCHRAUBE | 101 | 704540 | SCHIEBE |
| 42 | 700137 | SCHIEBE | 102 | 700122 | MUTTER M 10 |
| 43 | 412062 | RIEMENSCHUTZ | 103 | 412097 | FÜHRUNGSBLECH |
| 44 | 704537 | MUTTER M8 | 104 | 412061 | SCHRAUBE |
| 45 | 700139 | SCHIEBE | 105 | 412098 | SCHALTBÜGEL |
| 46 | 412063 | SCHRAUBE | 106 | 412099 | ANTRIEBSSCHIEBE |
| 47 | 412064 | UMLENKROLLE | 107 | 412100 | LAGERBOLZEN |
| 48 | 412065 | BEF.-WINKEL RECHTS | 108 | 412101 | KUGELLAGER 3203 RS |
| 49 | 412066 | SCHIEBE | 109 | 412102 | FÜHRUNGSPL. ANTR.-ZAHNRAD |
| 50 | 700483 | SCHRAUBE M6X12 | 110 | 700372 | SPANNSTIFT |
| 51 | 704536 | MUTTER M6 | 111 | 700122 | MUTTER M10 |
| 52 | 412067 | BEF.-WINKEL LINKS | 112 | 412103 | SPANNFEDER |
| 53 | 412063 | UMLENKROLLE | 113 | 412104 | AUFSTECKHÜLSE |
| 54 | 700483 | SCHRAUBE M6X12 | 114 | 700140 | SHB A 13 125-ST A3C |
| 55 | 412066 | SCHIEBE | 115 | 412105 | SCHRAUBE |
| 56 | 704537 | MUTTER M8 | 116 | 412106 | BEF.-WINKEL |
| 57 | 700139 | SCHIEBE | 117 | 412066 | SCHIEBE |
| 58 | 412068 | GETRIEBEGEHÄUSE | 118 | 412061 | SCHRAUBE |

| | | | | | |
|---|---|---|---|---|---|
| a | b | c | d | e | f |
|---|---|---|---|---|---|


AL-KO Snow- Line 560 II Art.-Nr. 112933

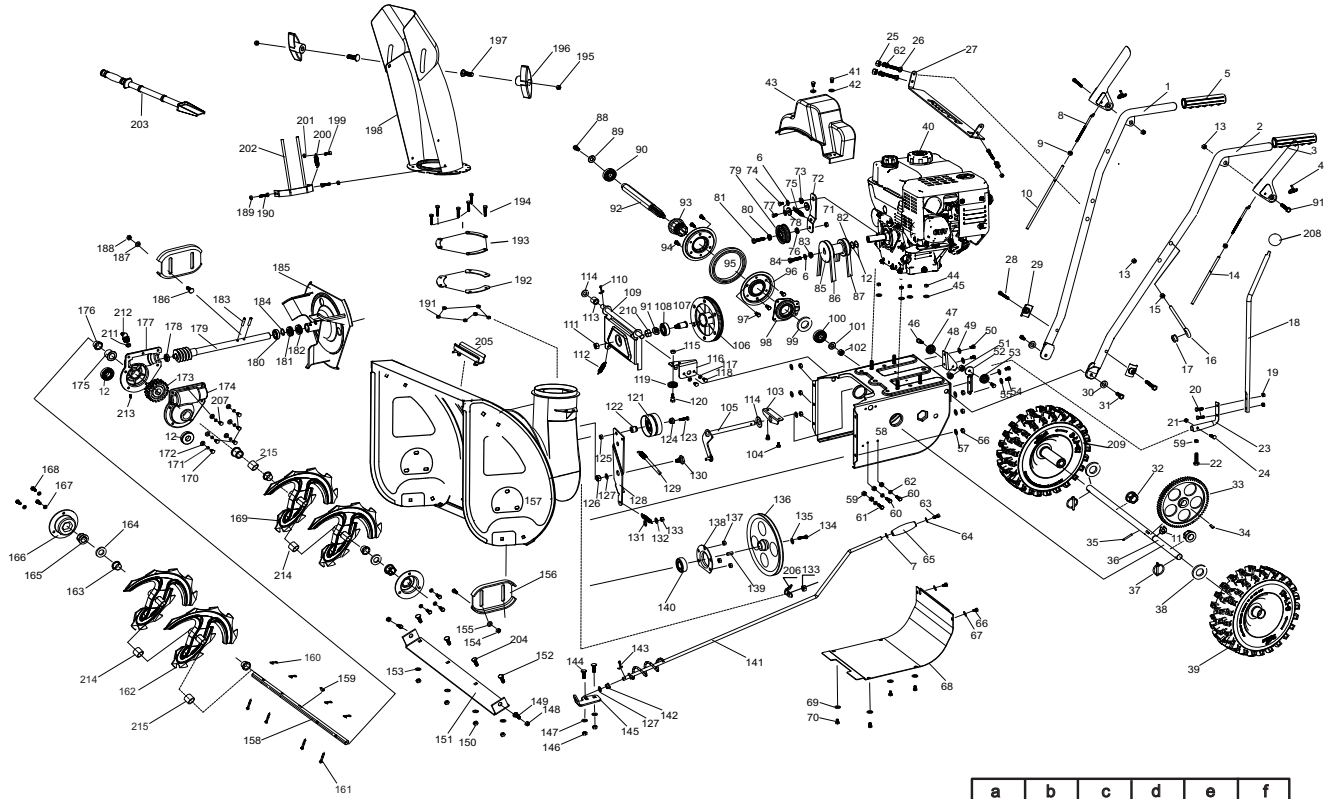
| Pos. | Art.-Nr. | Bezeichnung |
|------|----------|-------------------------|
| 121 | 412109 | SPANNROLLE FRÄSANTRIEB |
| 122 | 412110 | DISTANZSCHEIBE |
| 123 | 700558 | SCHRAUBE M8X45 |
| 124 | 412111 | BUCHSE |
| 125 | 704537 | MUTTER M8 |
| 126 | 700122 | MUTTER M10 |
| 127 | 704539 | SCHEIBE |
| 128 | 412112 | RIEMENSPELLER |
| 129 | 412113 | SPANNFEDER |
| 130 | 412114 | SCHRAUBE |
| 131 | 412115 | SPANNFEDER |
| 132 | 700139 | SCHEIBE |
| 133 | 704537 | MUTTER M8 |
| 134 | 704546 | SCHRAUBE M8 X 20 |
| 135 | 412087 | SCHEIBE |
| 136 | 412116 | KEILRIEMENSCHLEIBE |
| 137 | 704537 | MUTTER M8 |
| 138 | 412117 | LAGERSCHALE |
| 139 | 412118 | KEIL |
| 140 | 412119 | KUGELLAGER |
| 141 | 412120 | HANDKURBEL |
| 142 | 412121 | FÜHRUNG HANDKURBEL |
| 143 | 700372 | SPANNSTIFT |
| 144 | 700844 | SCHRAUBE M8X20 |
| 145 | 412122 | BEF.-WINKEL HANDKURBEL |
| 146 | 704537 | MUTTER M8 |
| 147 | 700150 | SCHEIBE |
| 148 | 704537 | MUTTER M8 |
| 149 | 701474 | SCHRAUBE M8X16 |
| 150 | 704537 | MUTTER M8 |
| 151 | 412123 | VERSTEIFUNGSWINKEL 560 |
| 152 | 701474 | SCHRAUBE M8X16 |
| 153 | 700150 | SCHEIBE |
| 154 | 704537 | SCHRAUBE M8 |
| 155 | 700150 | SCHEIBE |
| 156 | 412124 | GLEITSCHIENE |
| 157 | 412125 | FRÄSGEHÄUSE 560 |
| 158 | 412126 | FRÄSWELLE SL 560 |
| 159 | 412054 | HALBRUNDKEIL |
| 161 | 412127 | ABSCHERSTIFT MIT SPLINT |
| 162 | 412128 | FRÄSSCHNECKE LINKS |
| 163 | 412129 | LAUFBUCHSE |
| 164 | 412058 | SCHEIBE |
| 165 | 412130 | BUCHSE |
| 166 | 412131 | LAGERSCHALE |
| 167 | 700139 | SCHEIBE |
| 168 | 412132 | SCHRAUBE |
| 169 | 412133 | FRÄSSCHNECKE RECHTS |
| 170 | 703574 | SCHRAUBE M6X20 |

| Pos. | Art.-Nr. | Bezeichnung |
|------|----------|-------------------------|
| 171 | 704746 | FEDERRING |
| 172 | 412072 | SCHEIBE |
| 173 | 412134 | MESSINGZAHNRAD |
| 174 | 412135 | GETRIEBEGEHÄUSE RECHTS |
| 175 | 412136 | BUCHSE |
| 176 | 412137 | LAUFBUCHSE |
| 177 | 412138 | GETRIEBEGEHÄUSE LINKS |
| 178 | 412139 | KUGELLAGER |
| 179 | 412140 | GETRIEBEWELLE |
| 180 | 412141 | KUGELLAGER |
| 181 | 412142 | DRUCKLAGER |
| 182 | 412143 | SIMMERRING |
| 183 | 703784 | PIN |
| 184 | 412144 | SCHEIBE |
| 185 | 412145 | AUSWURFRAD |
| 186 | 701474 | SCHRAUBE |
| 187 | 700150 | SCHEIBE |
| 188 | 704537 | MUTTER M8 |
| 189 | 704536 | MUTTER M6 |
| 190 | 700555 | SCHRAUBE M6X16 |
| 191 | 704536 | MU ØKT 6 985- 8 A3B |
| 192 | 412146 | FLANSCHSEGMENT |
| 193 | 412147 | FLANSCHDICHTUNG |
| 194 | 412641 | SCHRAUBE M6X16 |
| 195 | 704537 | MUTTER M8 |
| 196 | 544675 | FLÜGELMUTTER |
| 197 | 704441 | SCHRAUBE 8X25 |
| 198 | 412148 | AUSWURFSCHACHT |
| 199 | 703574 | SCHRAUBE 6X20 |
| 200 | 412149 | SPANNFEDER |
| 201 | 704536 | MUTTER M6 |
| 202 | 412150 | EINGREIFSCHUTZ |
| 203 | 412151 | SCHNEESCHAUFEL |
| 204 | 701474 | SCHRAUBE 8X16 |
| 205 | 412152 | HALTER SCHNEESCHAUFEL |
| 206 | 412165 | HANDKURBELHALTER |
| 207 | 700702 | SCHRAUBE M6 X 25 |
| 208 | 412154 | KUGELGRIFF SCHALTSTANGE |
| 209 | 412155 | RAD KPL. RECHTS 4.10-6 |
| 210 | 412166 | SCHEIBE |
| 211 | 412156 | DICHTUNGSSCHLEIBE |
| 212 | 412157 | FETTNIPEL |
| 213 | 700119 | MUTTER M5 |
| 214 | 412167 | DISTANZBUCHSE |
| 215 | 412168 | DISTANZBUCHSE |
| 216 | 412153 | GETRIEBEDICHTUNG |
| 230 | 412169 | ZUBEHÖRBEUTEL |

| | | | | | |
|---|---|---|---|---|---|
| a | b | c | d | e | f |
|---|---|---|---|---|---|



AL-KO Snow-Line 620 II Art.-Nr. 112934



| | | | | | |
|---|---|---|---|---|---|
| a | b | c | d | e | f |
|---|---|---|---|---|---|



AL-KO Snow- Line 620 II Art.-Nr. 112934



| Pos. | Art.-Nr. | Bezeichnung |
|------|----------|------------------------------|
| 1 | 412638 | HOLM RECHTS |
| 2 | 412639 | HOLM LINKS |
| 3 | 412037 | SCHALTHEBEL |
| 4 | 412038 | GUMMIKAPPE |
| 5 | 412640 | HANDGRIF |
| 6 | 412060 | SCHIBE |
| 7 | 412039 | SCHIBE |
| 8 | 412040 | JUSTIERTEIL KABELZUG |
| 9 | 412041 | STELLMUTTER |
| 10 | 412042 | KABELZUG |
| 11 | 412043 | SEEGERRING |
| 12 | 412044 | SIMMERRING 30 |
| 13 | 704537 | MUTTER M8 |
| 14 | 412045 | KABELZUGFRÄSE |
| 15 | 337177 | MU VERBUS-TENSI W196 M 8 A3C |
| 16 | 412046 | HANDKURBELFÜHRUNG |
| 17 | 412047 | GUMMIPUFFER |
| 18 | 412048 | SCHALTHEBEL |
| 19 | 337176 | MU VERBUS-TENSI W196 M 6 A3C |
| 20 | 700496 | ISKT-SCHRABE M6 X 20 |
| 21 | 704536 | MUTTER M6 |
| 22 | 703574 | SCHRAUBE M6X20 |
| 23 | 412049 | VERBINDER SCHALTHEBEL |
| 24 | 700702 | SCHRAUBE M6 X 25 |
| 25 | 704536 | MUTTER M6 |
| 26 | 703363 | SKT SCHRAUBE M6 X35 |
| 27 | 412050 | RASTBLECH SCHALTUNG |
| 28 | 701521 | MUTTER M8X40 |
| 29 | 412051 | KLEMMSCHIBE HOLM |
| 30 | 700150 | SCHIBE |
| 31 | 704546 | SCHRAUBE M8 X 20 |
| 32 | 412052 | SINTERBUCHSE |
| 33 | 412053 | ZAHNRAD |
| 34 | 412054 | HALBRUNDKEIL |
| 35 | 412055 | SPANNSTIFT |
| 36 | 412056 | RADACHSE |
| 37 | 412057 | FEDERSTECKER |
| 38 | 412058 | SCHIBE |
| 39 | 412059 | RAD KPL. LINKS 4.10-6 |
| 40 | 412177 | BENZINMOTOR |
| 41 | 412061 | SCHRAUBE |
| 42 | 700137 | SCHIBE |
| 43 | 412062 | RIEMENSCHUTZ |
| 44 | 704537 | MUTTER M8 |
| 45 | 700139 | SCHIBE |
| 46 | 412063 | SCHRAUBE |
| 47 | 412064 | UMLENKROLLE |
| 48 | 412065 | BEF.-WINKEL RECHTS |
| 49 | 412066 | SCHIBE |
| 50 | 700483 | SCHRAUBE M6X12 |
| 51 | 704536 | MUTTER M6 |
| 52 | 412067 | BEF.-WINKEL LINKS |
| 53 | 412063 | UMLENKROLLE |
| 54 | 700483 | SCHRAUBE M6X12 |
| 55 | 412066 | SCHIBE |
| 56 | 704537 | MUTTER M8 |
| 57 | 700139 | SCHIBE |
| 58 | 412068 | GETRIEBEGEHÄUSE |
| 59 | 700551 | SCHRAUBE M8X35 |
| 60 | 700866 | SCHRAUBE M6X30 |

| Pos. | Art.-Nr. | Bezeichnung |
|------|----------|---------------------------|
| 61 | 703574 | SCHRAUBE M6X20 |
| 62 | 704536 | MUTTER M6 |
| 63 | 412069 | SCHRAUBE |
| 64 | 412070 | SCHIBE |
| 65 | 412071 | HANDGRIF |
| 66 | 412072 | SCHRAUBE |
| 67 | 412073 | SCHIBE 6.5 |
| 68 | 412074 | GETRIEBEABDECKUNG |
| 69 | 412075 | SCHIBE |
| 70 | 412061 | SCHRAUBE |
| 71 | 704537 | MUTTER M8 |
| 72 | 412076 | WIPPE SPANNROLLE |
| 73 | 412077 | SCHIBE |
| 74 | 704546 | SCHRAUBE M8 X 20 |
| 75 | 412078 | ZUGFEDER |
| 76 | 412079 | SCHIBE |
| 77 | 703177 | SCHRAUBE M8X10 |
| 78 | 412080 | SCHIBE |
| 79 | 412081 | SPANNROLLE |
| 80 | 412082 | SCHIBE |
| 81 | 701171 | SCHRAUBE M8X30 |
| 82 | 412083 | ZAHNRIEMENSCHIBE |
| 83 | 412084 | SCHIBE |
| 84 | 704545 | SCHRAUBE M8X25 |
| 85 | 412085 | KEILRIEMENSCHIBE |
| 86 | 412086 | KEILRIEMEN |
| 87 | 412087 | RIPPENRIEMEN |
| 88 | 701474 | SCHRAUBE M8X16 |
| 89 | 412088 | SCHIBE |
| 90 | 412089 | KUGELLAGER MIT SEEGERRING |
| 91 | 412164 | SCHIBE |
| 92 | 412090 | GETRIEBEWELLE |
| 93 | 412091 | MITNEHMER GETRIEBEWELLE |
| 94 | 700483 | SCHRAUBE M6X12 |
| 95 | 412092 | ANTRIEBSGUMMI |
| 96 | 412093 | SCHIBE ANTRIEBSUMMI |
| 97 | 700483 | SCHRAUBE M6X12 |
| 98 | 412094 | LAGERSCHALE |
| 99 | 412095 | SEEGERRING |
| 100 | 412096 | KUGELLAGER |
| 101 | 704540 | SCHIBE |
| 102 | 700122 | MUTTER M10 |
| 103 | 412097 | FÜHRUNGSBLECH |
| 104 | 412061 | SCHRAUBE |
| 105 | 412098 | SCHALTBÜGEL |
| 106 | 412099 | ANTRIEBSSCHIBE |
| 107 | 412100 | LAGERBOLZEN |
| 108 | 412101 | KUGELLAGER 3203 RS |
| 109 | 412102 | FÜHRUNGSPL. ANTR.-ZAHNRAD |
| 110 | 700372 | SPANNSTIFT |
| 111 | 700122 | MUTTER M10 |
| 112 | 412103 | SPANNFEDER |
| 113 | 412104 | AUFSTECKHÜLSE |
| 114 | 700140 | SHB A 13 125-ST A3C |
| 115 | 412105 | SCHRAUBE |
| 116 | 412106 | BEF.-WINKEL |
| 117 | 412066 | SCHIBE |
| 118 | 412061 | SCHRAUBE |
| 119 | 412107 | UMLENKROLLE |
| 120 | 412108 | SCHRAUBE |

| | | | | | |
|---|---|---|---|---|---|
| a | b | c | d | e | f |
|---|---|---|---|---|---|

AL-KO Snow- Line 620 II Art.-Nr. 112934



| Pos. | Art.-Nr. | Bezeichnung |
|------|----------|------------------------|
| 121 | 412109 | SPANNROLLE FRÄSANTRIEB |
| 122 | 412110 | DISTANZSCHEIBE |
| 123 | 700558 | SCHRAUBE M8X45 |
| 124 | 412111 | BUCHSE |
| 125 | 704537 | MUTTER M8 |
| 126 | 700122 | MUTTER M10 |
| 127 | 704539 | SCHEIBE |
| 128 | 412112 | RIEMENSPELLER |
| 129 | 412113 | SPANNFEDER |
| 130 | 412114 | SCHRAUBE |
| 131 | 412115 | SPANNFEDER |
| 132 | 700139 | SCHEIBE |
| 133 | 704537 | MUTTER M8 |
| 134 | 704546 | SCHRAUBE M8 X 20 |
| 135 | 412087 | SCHEIBE |
| 136 | 412116 | KEILRIEMENSCHLEIBE |
| 137 | 704537 | MUTTER M8 |
| 138 | 412117 | LAGERSCHALE |
| 139 | 412118 | KEIL |
| 140 | 412119 | KUGELLAGER |
| 141 | 412120 | HANDKURBEL |
| 142 | 412121 | FÜHRUNG HANDKURBEL |
| 143 | 700372 | SPANNSTIFT |
| 144 | 700844 | SCHRAUBE M8X20 |
| 145 | 412122 | BEF.-WINKEL HANDKURBEL |
| 146 | 704537 | MUTTER M8 |
| 147 | 700150 | SCHEIBE |
| 148 | 704537 | MUTTER M8 |
| 149 | 701474 | SCHRAUBE M8X16 |
| 150 | 704537 | MUTTER M8 |
| 151 | 412170 | VERSTEIFUNGSWINKEL 620 |
| 152 | 701474 | SCHRAUBE M8X16 |
| 153 | 700150 | SCHEIBE |
| 154 | 704537 | SCHRAUBE M8 |
| 155 | 700150 | SCHEIBE |
| 156 | 412124 | GLEITSCHEIBE |
| 157 | 412171 | FRÄSGEHÄUSE SL 620 |
| 158 | 412172 | FRÄSWELLE SL 620 |
| 159 | 412054 | HALBRUNDKEIL |
| 161 | 412127 | ABSCHERSTIFT UND SPUNT |
| 162 | 412128 | FRÄSSCHNECKE LINKS |
| 163 | 412129 | LAUFBUCHSE |
| 164 | 412058 | SCHEIBE |
| 165 | 412130 | BUCHSE |
| 166 | 412131 | LAGERSCHALE |
| 167 | 700139 | SCHEIBE |
| 168 | 412132 | SCHRAUBE |
| 169 | 412133 | FRÄSSCHNECKE RECHTS |
| 170 | 703574 | SCHRAUBE M6X20 |

| Pos. | Art.-Nr. | Bezeichnung |
|------|----------|-------------------------|
| 171 | 704746 | FEDERRING |
| 172 | 412072 | SCHEIBE |
| 173 | 412134 | MESSINGZAHNRAD |
| 174 | 412135 | GETRIEBEGEHÄUSE RECHTS |
| 175 | 412136 | BUCHSE |
| 176 | 412137 | LAUFBUCHSE |
| 177 | 412138 | GETRIEBEGEHÄUSE LINKS |
| 178 | 412139 | KUGELLAGER |
| 179 | 412140 | GETRIEBEWELLE |
| 180 | 412141 | KUGELLAGER |
| 181 | 412142 | DRUCKLAGER |
| 182 | 412143 | SPANNRING |
| 183 | 703784 | PN |
| 184 | 412144 | SCHEIBE |
| 185 | 412145 | AUSWURFRAD |
| 186 | 701474 | SCHRAUBE |
| 187 | 700150 | SCHEIBE |
| 188 | 704537 | MUTTER M8 |
| 189 | 704536 | MUTTER M6 |
| 190 | 700555 | SCHRAUBE M6X16 |
| 191 | 704536 | MU 6KT 6 985-8 A3B |
| 192 | 412146 | FLANSCHSEGMENT |
| 193 | 412147 | FLANSCHDICHTUNG |
| 194 | 412641 | SCHRAUBE M6X16 |
| 195 | 704537 | MUTTER M8 |
| 196 | 544675 | FLÜGELMUTTER |
| 197 | 704441 | SCHRAUBE 8X25 |
| 198 | 412148 | AUSWURFSCHACHT |
| 199 | 703574 | SCHRAUBE 6X20 |
| 200 | 412149 | SPANNFEDER |
| 201 | 704536 | MUTTER M6 |
| 202 | 412150 | INGRIEFSCHUTZ |
| 203 | 412151 | SCHNEESCHAUFEL |
| 204 | 701474 | SCHRAUBE 8X16 |
| 205 | 412152 | HALTER SCHNEESCHAUFEL |
| 206 | 412155 | HANDKURBELHALTER |
| 207 | 700702 | SCHRAUBE M6 X 25 |
| 208 | 412154 | KUGELGRIFF SCHALTSTANGE |
| 209 | 412155 | RAD KPL. RECHTS 4.10-6 |
| 210 | 412166 | SCHEIBE |
| 211 | 412156 | DICHTUNGSSCHEIBE |
| 212 | 412157 | FETTNIPEL |
| 213 | 700119 | MUTTER M5 |
| 214 | 412173 | DISTANZBUCHSE |
| 215 | 412174 | DISTANZBUCHSE |
| 216 | 412153 | GETRIEBEDICHTUNG |
| 230 | 412169 | ZUBEHÖRBUDEL |

a

b

c

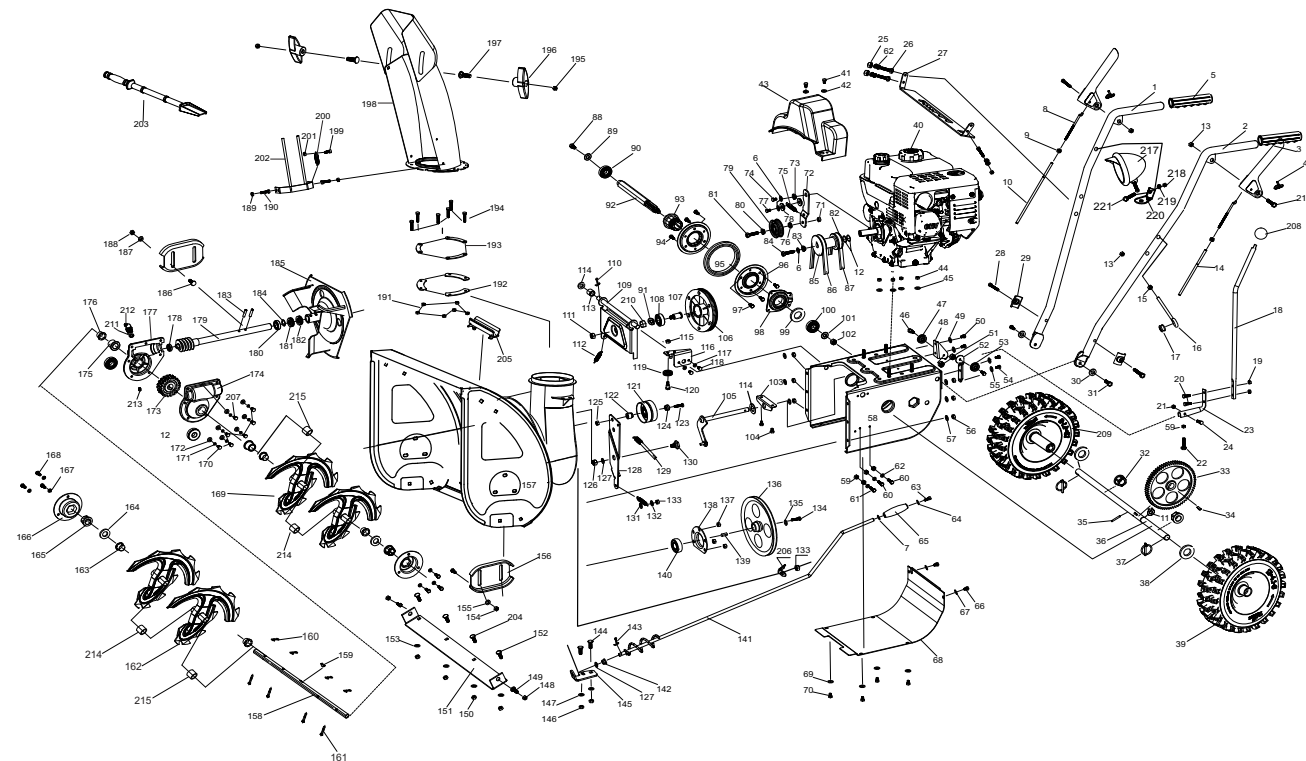
d

e

f

AL-KO Snow-Line 620E II Art.-Nr. 112935

AL-KO



| | | | | | |
|---|---|---|---|---|---|
| a | b | c | d | e | f |
|---|---|---|---|---|---|

AL-KO Snow- Line 620E II Art.-Nr. 112935

| Pos. | Art.-Nr. | Bezeichnung |
|------|----------|-----------------------------|
| 1 | 412638 | SCHIEBEHOLM RECHTS |
| 2 | 412639 | SCHIEBEHOLM LINKS |
| 3 | 412037 | SCHALTHEBEL |
| 4 | 412038 | GUMMIKAPPE |
| 5 | 412640 | HANDGRIFF |
| 6 | 412060 | SCHIBE |
| 7 | 412039 | SCHIBE |
| 8 | 412040 | JUSTIERTeil KABELZUG |
| 9 | 412041 | STELLMUTTER |
| 10 | 412042 | KABELZUG |
| 11 | 412043 | SEEGERRING |
| 12 | 412044 | SIMMERRING 30 |
| 13 | 704537 | MUTTER M8 |
| 14 | 412045 | KABELZUG FRÄSE |
| 15 | 337177 | MU VERBUS-TENSIW196 M 8 A3C |
| 16 | 412046 | HANDKURBELFÜHRUNG |
| 17 | 412047 | GUMMIPUFFER |
| 18 | 412048 | SCHALTHEBEL |
| 19 | 337176 | MU VERBUS-TENSIW196 M 6 A3C |
| 20 | 700496 | ISKT-SCHRABE M6 X 20 |
| 21 | 704536 | MUTTER M6 |
| 22 | 703574 | SCHRAUBE M6X20 |
| 23 | 412049 | VERBINDER SCHALTHEBEL |
| 24 | 700702 | SCHRAUBE M6 X 25 |
| 25 | 704536 | MUTTER M6 |
| 26 | 703363 | SKT SCHRAUBE M6 X 35 |
| 27 | 412050 | RASTBLECH SCHALTUNG |
| 28 | 701521 | MUTTER M8X40 |
| 29 | 412051 | KLEMMSCHEIBE HOLM |
| 30 | 700150 | SCHIBE |
| 31 | 704546 | SCHRAUBE M8 X 20 |
| 32 | 412052 | SINTERBUCHSE |
| 33 | 412053 | ZAHNRAD |
| 34 | 412054 | HALBRUNDKEIL |
| 35 | 412055 | SPANNSTIFT |
| 36 | 412056 | RADACHSE |
| 37 | 412057 | FEDERSTECKER |
| 38 | 412058 | SCHIBE |
| 39 | 412059 | RAD KPL. LINKS 4.10-6 |
| 40 | 412642 | BENZINMOTOR |
| 41 | 412061 | SCHRAUBE |
| 42 | 700137 | SCHIBE |
| 43 | 412062 | RIEMENSCHUTZ |
| 44 | 704537 | MUTTER M8 |
| 45 | 700139 | SCHIBE |
| 46 | 412063 | SCHRAUBE |
| 47 | 412064 | UMLENKROLLE |
| 48 | 412065 | BEF.-WINKEL RECHTS |
| 49 | 412066 | SCHIBE |
| 50 | 700483 | SCHRAUBE M6X12 |
| 51 | 704536 | MUTTER M6 |
| 52 | 412067 | BEF.-WINKEL LINKS |
| 53 | 412063 | UMLENKROLLE |
| 54 | 700483 | SCHRAUBE M6X12 |
| 55 | 412066 | SCHIBE |
| 56 | 704537 | MUTTER M8 |
| 57 | 700139 | SCHIBE |
| 58 | 412068 | GETRIEBEGEHÄUSE |
| 59 | 700551 | SCHRAUBE M8X35 |
| 60 | 700866 | SCHRAUBE M6X30 |

| Pos. | Art.-Nr. | Bezeichnung |
|------|----------|---------------------------|
| 61 | 703574 | SCHRAUBE M6X20 |
| 62 | 704536 | MUTTER M6 |
| 63 | 412069 | SCHRAUBE |
| 64 | 412070 | SCHIBE |
| 65 | 412071 | HANDGRIFF |
| 66 | 412072 | SCHRAUBE |
| 67 | 412073 | SCHIBE 6,5 |
| 68 | 412074 | GETRIEBEABDECKUNG |
| 69 | 412075 | SCHIBE |
| 70 | 412061 | SCHRAUBE |
| 71 | 704537 | MUTTER M8 |
| 72 | 412076 | WIPPE SPANNROLLE |
| 73 | 412077 | SCHIBE |
| 74 | 704546 | SCHRAUBE M8 X 20 |
| 75 | 412078 | ZUGFEDER |
| 76 | 412079 | SCHIBE |
| 77 | 703177 | SCHRAUBE M8X10 |
| 78 | 412080 | SCHIBE |
| 79 | 412081 | SPANNROLLE |
| 80 | 412082 | SCHIBE |
| 81 | 701171 | SCHRAUBE M8X30 |
| 82 | 412083 | ZAHNRIEMENSCHIBE |
| 83 | 412084 | SCHIBE |
| 84 | 704545 | SCHRAUBE M8X25 |
| 85 | 412085 | KEILRIEMENSCHIBE |
| 86 | 412086 | KEILRIEMEN |
| 87 | 412087 | RIPPENRIEMEN |
| 88 | 701474 | SCHRAUBE M8X16 |
| 89 | 412088 | SCHIBE |
| 90 | 412089 | KUGELLAGER MIT SEEGERRING |
| 91 | 412164 | SCHIBE |
| 92 | 412090 | GETRIEBEWELLE |
| 93 | 412091 | MITNEHMER GETRIEBEWELLE |
| 94 | 700483 | SCHRAUBE M6X12 |
| 95 | 412092 | ANTRIEBSGUMMI |
| 96 | 412093 | SCHIBE ANTRIEBSGUMMI |
| 97 | 700483 | SCHRAUBE M6X12 |
| 98 | 412094 | LAGERSCHALE |
| 99 | 412095 | SEEGERRING |
| 100 | 412096 | KUGELLAGER |
| 101 | 704540 | SCHIBE |
| 102 | 700122 | MUTTER M 10 |
| 103 | 412097 | FÜHRUNGSBLECH |
| 104 | 412061 | SCHRAUBE |
| 105 | 412098 | SCHALTBÜGEL |
| 106 | 412099 | ANTRIEBSSCHIBE |
| 107 | 412100 | LAGERBOLZEN |
| 108 | 412101 | KUGELLAGER 3203 RS |
| 109 | 412102 | FÜHRUNGSPL. ANTR.-ZAHNRAD |
| 110 | 700372 | SPANNSTIFT |
| 111 | 700122 | MUTTER M10 |
| 112 | 412103 | SPANNFEDER |
| 113 | 412104 | AUFSTECKHÜLSE |
| 114 | 700140 | SHB A 13 125-ST A3C |
| 115 | 412105 | SCHRAUBE |
| 116 | 412106 | BEF.-WINKEL |
| 117 | 412066 | SCHIBE |
| 118 | 412061 | SCHRAUBE |
| 119 | 412107 | UMLENKROLLE |
| 120 | 412108 | SCHRAUBE |

| | | | | | |
|---|---|---|---|---|---|
| a | b | c | d | e | f |
|---|---|---|---|---|---|

AL-KO Snow- Line 620E II Art.-Nr. 112935

| Pos. | Art.-Nr. | Bezeichnung | Pos. | Art.-Nr. | Bezeichnung |
|------|----------|------------------------|------|----------|------------------------|
| 121 | 412109 | SPANNROLLE FRÄSANTRIEB | 176 | 412137 | LAUFBUCHSE |
| 122 | 412110 | DISTANZSCHEIBE | 177 | 412138 | GETRIEBEGEHÄUSE LINKS |
| 123 | 700558 | SCHRAUBE M8X45 | 178 | 412139 | KUGELLAGER |
| 124 | 412111 | BUCHSE | 179 | 412140 | GETRIEBEWELLE |
| 125 | 704537 | MUTTER M8 | 180 | 412141 | KUGELLAGER |
| 126 | 700122 | MUTTER M10 | 181 | 412142 | DRUCKLAGER |
| 127 | 704539 | SCHEIBE | 182 | 412143 | SIMMERRING |
| 128 | 412112 | RIEMENSPANNER | 183 | 703784 | PIN |
| 129 | 412113 | SPANNFEDER | 184 | 412144 | SCHEIBE |
| 130 | 412114 | SCHRAUBE | 185 | 412145 | AUSWURFRAD |
| 131 | 412115 | SPANNFEDER | 186 | 701474 | SCHRAUBE |
| 132 | 700139 | SCHEIBE | 187 | 700150 | SCHEIBE |
| 133 | 704537 | MUTTER M8 | 188 | 704537 | MUTTER M8 |
| 134 | 704546 | SCHRAUBE M8 X 20 | 189 | 704536 | MUTTER M6 |
| 135 | 412087 | SCHEIBE | 190 | 700555 | SCHRAUBE M6X16 |
| 136 | 412116 | KEILRIEMENSCHLEIBE | 191 | 704536 | MU 6KT 6 985- 8 A3B |
| 137 | 704537 | MUTTER M8 | 192 | 412146 | FLANSCHSEGMENT |
| 138 | 412117 | LAGERSCHALE | 193 | 412147 | FLANSCHDICHTUNG |
| 139 | 412118 | KEIL | 194 | 412641 | SCHRAUBE M6X16 |
| 140 | 412119 | KUGELLAGER | 195 | 704537 | MUTTER M8 |
| 141 | 412120 | HANDKURBEL | 196 | 544675 | FLÜGELMUTTER |
| 142 | 412121 | FÜHRUNG HANDKURBEL | 197 | 704441 | SCHRAUBE 8X25 |
| 143 | 700372 | SPANNSTIFT | 198 | 412148 | AUSWURFSCHACHT |
| 144 | 700844 | SCHRAUBE M8X20 | 199 | 703574 | SCHRAUBE 6X20 |
| 145 | 412122 | BEF.-WINKEL HANDKURBEL | 200 | 412149 | SPANNFEDER |
| 146 | 704537 | MUTTER M8 | 201 | 704536 | MUTTER M6 |
| 147 | 700150 | SCHEIBE | 202 | 412150 | INGREIFSCHUTZ |
| 148 | 704537 | MUTTER M8 | 203 | 412151 | SCHNEESCHAUFEL |
| 149 | 701474 | SCHRAUBE M8X16 | 204 | 701474 | SCHRAUBE 8X16 |
| 150 | 704537 | MUTTER M8 | 205 | 412152 | HALTER SCHNEESCHAUFEL |
| 151 | 412170 | VERSTEIFUNGSWINKEL 620 | 206 | 412165 | HANDKURBELHALTER |
| 152 | 701474 | SCHRAUBE M8X16 | 207 | 700702 | SCHRAUBE M6 X 25 |
| 153 | 700150 | SCHEIBE | 208 | 412154 | KUGELGRIF SCHALTSTANGE |
| 154 | 704537 | SCHRAUBE M8 | 209 | 412155 | RAD KPL. RECHTS 4.10-6 |
| 155 | 700150 | SCHEIBE | 210 | 412166 | SCHEIBE |
| 156 | 412124 | GLEITSCHIENE | 211 | 412156 | DICHTUNGSSCHEIBE |
| 157 | 412171 | FRÄSGEHÄUSE SL 620 | 212 | 412157 | FETTNIFFEL |
| 158 | 412172 | FRÄSWELLE SL 620 | 213 | 700119 | MUTTER M5 |
| 159 | 412054 | HALBRUNDKEIL | 214 | 412643 | DISTANZBUCHSE |
| 161 | 412127 | ABSCHERSTIFT | 215 | 412644 | DISTANZBUCHSE |
| 162 | 412128 | FRÄSSCHNECKE LINKS | 216 | 412158 | LAMPE |
| 163 | 412129 | LAUFBUCHSE | 217 | 412175 | MUTTER M8 |
| 164 | 412058 | SCHEIBE | 218 | 704538 | SCHEIBE |
| 165 | 412130 | BUCHSE | 219 | 412160 | LAMPENHALTER |
| 166 | 412131 | LAGERSCHALE | 220 | 412176 | SCHRAUBE |
| 167 | 700139 | SCHEIBE | 221 | 412162 | SCHRAUBE |
| 168 | 412132 | SCHRAUBE | 222 | 337176 | MUTTER M6 |
| 169 | 412133 | FRÄSSCHNECKE RECHTS | 223 | 412161 | BATTERIEGEHÄUSE |
| 170 | 703574 | SCHRAUBE M6X20 | 224 | 412163 | BATTERIE 12V / 9AH |
| 171 | 704746 | FEDERRING | 225 | 412153 | GETRIEBEDICHTUNG |
| 172 | 412072 | SCHEIBE | 230 | 412169 | ZUBEHÖRBEUTEL |
| 173 | 412134 | MESSINGZAHNRAD | | | |
| 174 | 412135 | GETRIEBEGEHÄUSE RECHTS | | | |
| 175 | 412136 | BUCHSE | | | |

| | | | | | |
|---|---|---|---|---|---|
| a | b | c | d | e | f |
|---|---|---|---|---|---|

| Country | Company | Telephone | Fax |
|-----------|-----------------------------------|---------------------|--------------------|
| A | AL-KO KOBER Ges.m.b.H. | (+43)3578/2515-100 | (+43)3578/2515-31 |
| AUS | AL-KO INTERNATIONAL Pty. Ltd. | (+61)3/9767-3700 | (+61)3/9767-3799 |
| B / L | Eurogarden NV | (+32)16/805427 | (+32)16/805425 |
| BG | Valerii S&M Group SJ | (+359)2 942 34 02 | (+359)2 942 34 10 |
| CH | AL-KO KOBER AG | (+41)56/418-31 53 | (+41)56/4183160 |
| CZ | AL-KO KOBER Spol. S.R.O. | (+420)382/210381 | (+420)382/212782 |
| D | AL-KO GERÄTE GmbH | (+49)8221/203-0 | (+49)8221/203-138 |
| DK | AL-KO GINGE A/S | (+45)98821000 | (+45)98825454 |
| EST/LT/LV | SIA AL-KO KOBER | (+371)67/627-326 | ((+371)67/807-018 |
| F | AL-KO S.A.S. | (+33)3/8576-3500 | (+33)3/8576-3581 |
| GB | Rochford Garden Machinery Ltd. | (+44)1963/828050 | (+44)1963/828052 |
| H | AL-KO KFT | (+36)29/5370-50 | (+36)29/5370-51 |
| HR | Brun.ko.-prom d.o.o. | (+385)1 3096 567 | (+385)1 3096 567 |
| I | AL-KO KOBER GmbH / SRL | (+39)039/9329-311 | (+39)039/9329-390 |
| IN | AGRO-COMMERCIAL | (+91)3322874206 | (+91)3322874139 |
| IQ | Gulistan Com | (+946)750 450 80 64 | |
| IRL | Cyril Johnston & Co. Ltd. | (+44)2890813121 | (+44)2890914220 |
| LY | ASHOFAN FOR AGRICULT. ACC. | (+218)512660209 | (+218)512660209 |
| MA | BADRA Sarl | (+212)022447128 | (+212)022447130 |
| MK | Techno Geneks | (+389)2 2551801 | (+389)2 2520175 |
| N | AL-KO GINGE A/S | (+47)64/86-2550 | (+47)64/86-2554 |
| NL | O.DE LEEUW GROENTECHNIEK | (+31)38/444 6160 | (+31)38/444 6358 |
| PL | AL-KO KOBER Sp. z.o.o. | (+48)61/816-1925 | (+48)61/816-1980 |
| RO | OMNITECH Technology SRL | (+4)021 326 36 72 | (+4)021 326 36 79 |
| RUS | OOO AL-KO KOBER | (+7)499/16887-16 | (+7)499/96600-00 |
| RUS | ZAO AL-KO St. Petersburg GmbH | (+7)812/446-1075 | (+7)812/446-1075 |
| S | GINGE Svenska AB | (+46)31/57-3580 | (+46)31/57-5620 |
| SK | AL-KO KOBER Slovakia Spol. S.R.O. | (+421)2/4564-8267 | (+421)2/4564-8117 |
| SLO | Darko Opara s.p. | (+386)1 722 58 50 | (+386)1 722 58 51 |
| SRB | Agromarket d.o.o. | (+381)34 308 000 | (+381)34 308 16 |
| TR | ZIMAS A.S. | (+90)232 4580586 | (+90)232 4572697 |
| UA | TOV AL-KO KOBER | (+380)44/492 33-96 | (+380)44/496 66-93 |

ОФИЦИАЛЬНЫЙ ДИЛЕР В УКРАИНЕ:

storgom.ua

ГРАФИК РАБОТЫ:

Пн. – Пт.: с 8:30 по 18:30

Сб.: с 09:00 по 16:00

Вс.: с 10:00 по 16:00

КОНТАКТЫ:

+38 (044) 360-46-77

+38 (066) 77-395-77

+38 (097) 77-236-77

+38 (093) 360-46-77

Детальное описание товара:

<https://storgom.ua/product/snegouborshchik-al-ko-snowline-620e-ii.html>

Другие товары: <https://storgom.ua/snegouborshchiki.html>