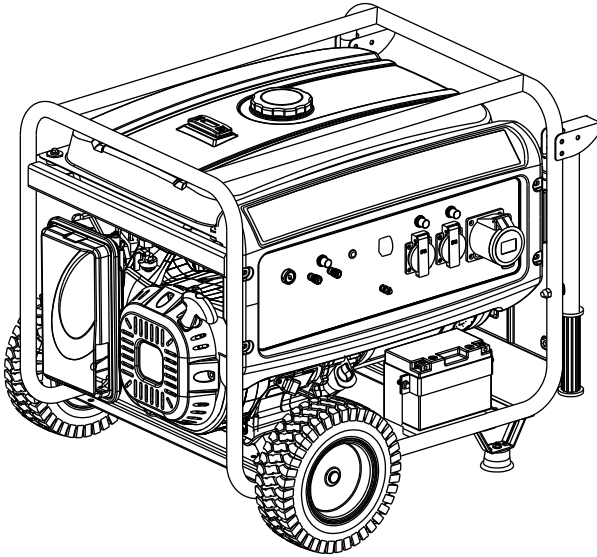


**AL-KO**  
QUALITY FOR LIFE



INFORMATION | MANUALS | SERVICE

**BENZIN STROMERZEUGER AL-KO 2500-C**








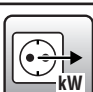


**Bedienungsanleitung**

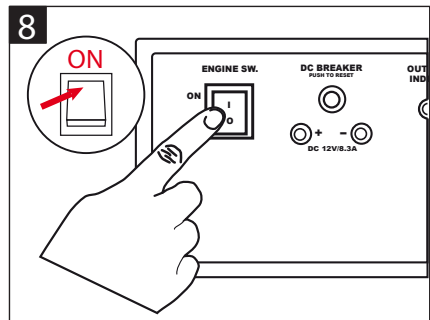
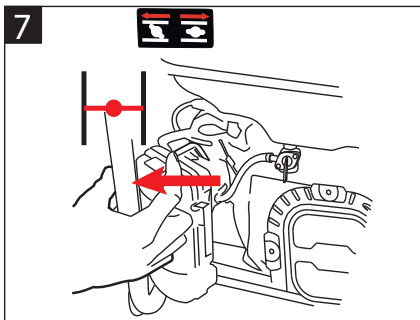
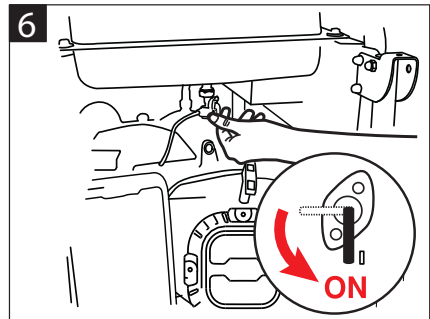
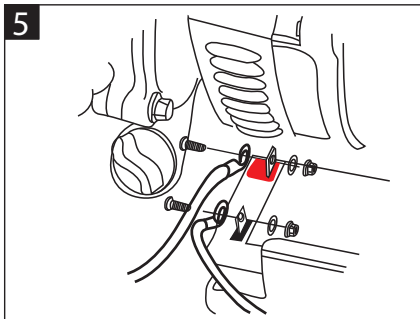
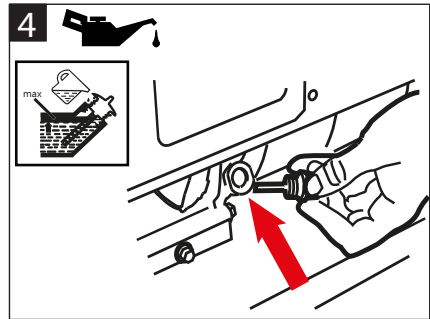
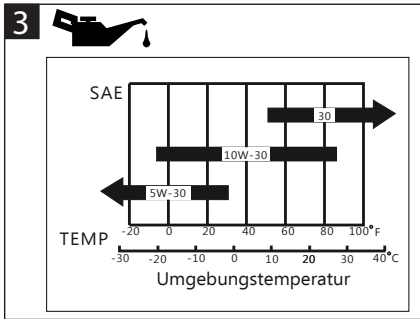
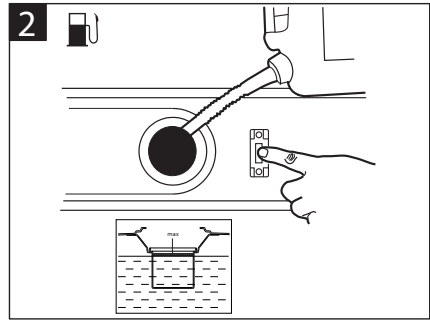
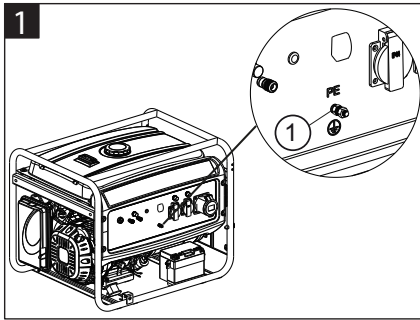
**AL-KO 3500-C**

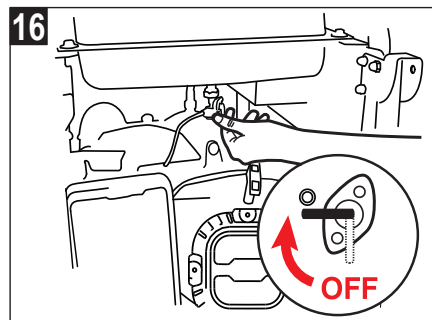
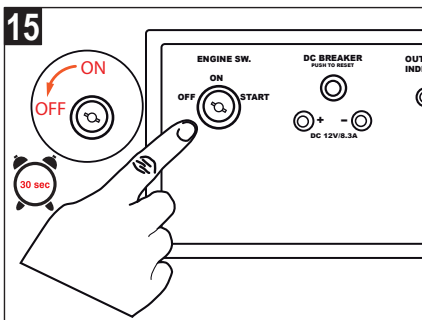
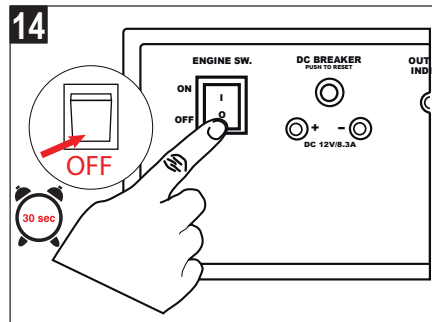
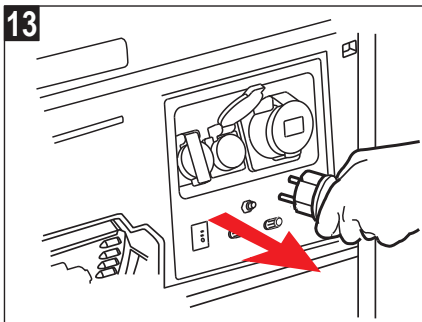
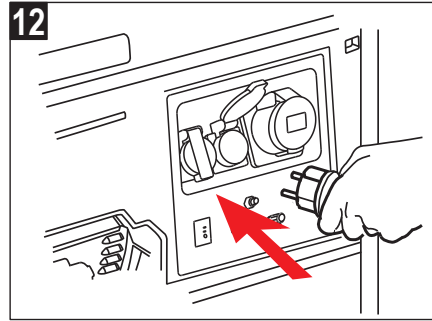
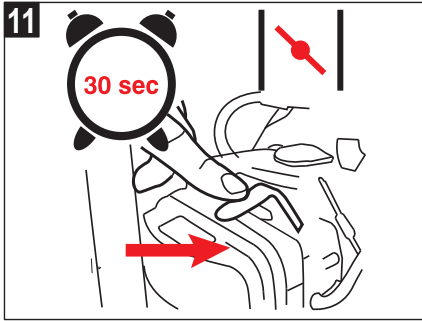
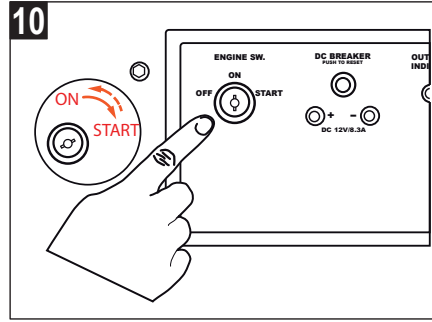
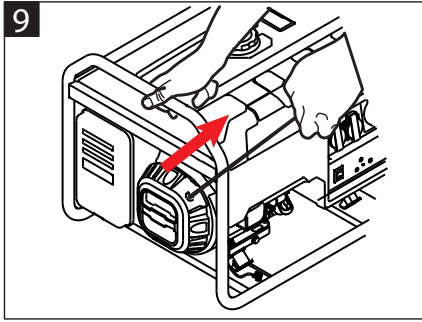
**AL-KO 6500-C**

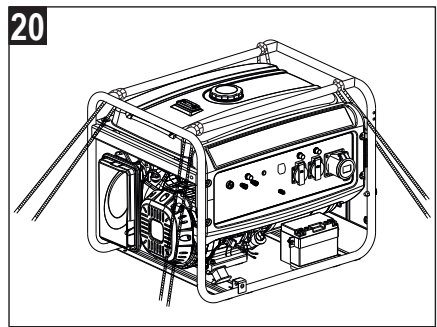
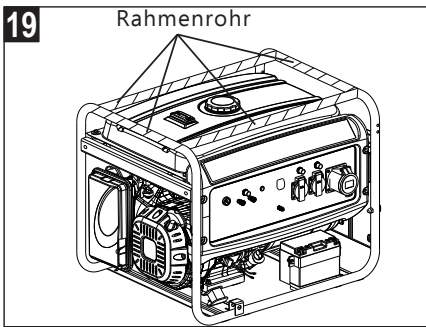
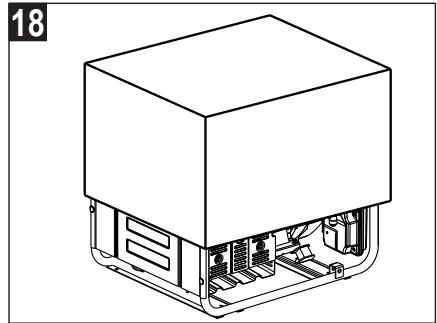
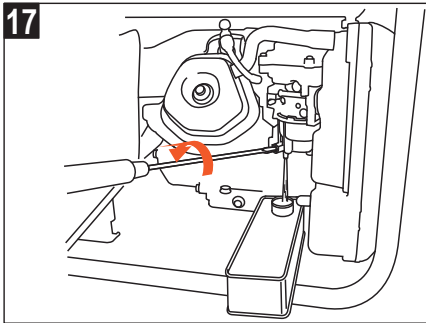


441152\_c | 08/2014

	AL-KO 2500-C	AL-KO 3500-C	AL-KO 6500-C
	130 930	130 931	130 932
	ca. 590 x 430 x 480 mm	ca. 590 x 430 x 480 mm	ca. 675 x 540 x 540 mm
	ca. 45 kg	ca. 50 kg	ca. 88 kg
	LC168F-2 (G200F) e11*97/68SA*2010/26*2673*00 1 Zylinder/4-Takt/luftgekühlt/OHV 196 ccm 2,0 kW 3000U/min <sup>-1</sup>	G210FA e11*97/68SA*2010/26*2670*00 1 Zylinder/4-Takt/luftgekühlt/OHV 212 ccm 2,8 kW 3000U/min <sup>-1</sup>	: LC188FD(G390FD) e11*97/68SA*2010/26*2676*00 1 Zylinder/4-Takt/luftgekühlt/OHV 389 ccm 5,0 kW 3000U/min <sup>-1</sup>
	F7TC/F7RTC 0.7 - 0.8mm	F7TC/F7RTC 0.7 - 0.8mm	F7TC/F7RTC 0.7 - 0.8mm
	Benzin 15 l	Benzin 15 l	Benzin 25 l
	0.6 l	0.6 l	1.1 l
	230V/50Hz	230V/50Hz	230V/50Hz
	2,0 max. 2,2	2,8/3,0 max. 3,1/3,3	4,0 max 4,5
	LPA = 73 dB(A) K = 2 dB(A)	LPA = 74 dB(A) K = 2 dB(A)	LPA = 75 dB(A) K = 2 dB(A)
	LWA = 93 dB(A) K = 2 dB(A) garantiert 95 dB(A)	LWA = 94 dB(A) K = 2 dB(A) garantiert 96 dB(A)	LPA = 95 dB(A) K = 2 dB(A) garantiert 97 dB(A)







## О руководстве

- Прочтите данную документацию перед началом работ. Это необходимо для безопасной и безотказной работы. Перед использованием прибора ознакомьтесь с органами управления и инструкцией по эксплуатации.
- Соблюдайте указания по технике безопасности и предупреждения, приведенные в данной инструкции или на самом приборе.
- Это руководство является неотъемлемой частью продукта, и при его продаже его следует передать новому владельцу.

## Оглавление

О руководстве .....	112
Описание продукта .....	112
Предохранительные и защитные устройства .....	112
Обзор продукта .....	113
Указания по технике безопасности .....	114
Заправка .....	115
Ввод в эксплуатацию .....	116
Хранение .....	117
Транспортировка .....	118
Ремонт .....	118
Техобслуживание и уход .....	118
Утилизация .....	119
Устранение неисправностей .....	119
Гарантия .....	120
Заявление о соответствии ЕС .....	120

## Пояснения символов



### Внимание!

Точное соблюдение приведенных указаний по технике безопасности сохранит жизнь и имущество в безопасности.



Специальные указания для облегчения понимания и работы.



Значок фотоаппарата указывает на изображение.

## Описание продукта

В данной документации приводятся описания различных моделей бензиновых электрогенераторов. Определите Вашу модель по изображениям и описанию различных функций.

## Использование по назначению

Данный прибор предназначен для питания обычных электрических приборов. Перед подключением к стационарному оборудованию, например, отоплению, снабжению дома или для электроснабжения автокемперов или жилых вагончиков необходимо предварительно обязательно посоветоваться с профессиональным электриком.

Электрогенератор работает на неэтилированном бензине.

При запуске электрогенератора к нему не должны быть подключены какие-либо приборы или агрегаты.

Отклонение от данных правил считается ненадлежащим использованием.

## Случаи неправильного применения

- Запрещается демонтировать или перемывать предохранительные приспособления.
- Прибор не предназначен для использования в коммерческих целях.

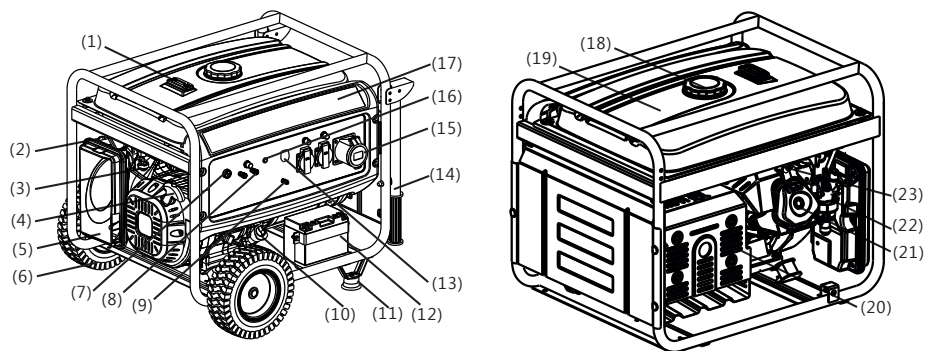
## Предохранительные и защитные устройства



### Внимание — опасность травмирования!

Не отключайте предохранительные и защитные устройства!

## Обзор продукта



1	Указатель уровня топлива	13	Выключатель переменного тока (AC)
2	Дроссельный клапан	14	Ручка <sup>1)</sup>
3	Топливный клапан	15	Выход переменного тока (AC)
4	Ручка стартера	16	Индикатор выходной мощности
5	Воздушный фильтр	17	Панель управления
6	Колесо <sup>1)</sup>	18	Крышка топливного бака
7	Выключатель двигателя	19	Топливный бак
8	Выход постоянного тока (DC)	20	Выхлопной патрубок
9	Клемма массы	21	Головка блока цилиндров
10	Крышка маслозаливной горловины	22	Карбюратор
11	Опорная стойка <sup>1)</sup>	23	Свеча зажигания
12	Стартерная батарея <sup>2)</sup>		

<sup>1)</sup> опционально <sup>2)</sup> только в AL-KO 6500-C

### Обозначения на приборе

	Внимание! Соблюдайте особую осторожность при работе.		Опасность ожога топливом или маслом!
	Перед эксплуатацией прочитайте инструкцию!		Заливать топливо или масло в остывший прибор.
	Опасность отравления отработавшими газами!		Используйте средства защиты органов слуха!
	Не использовать прибор в закрытых помещениях или плохо проветриваемых зонах (например, в гараже).		Не подключать электрогенератор к домашней электросети!
	Внимание! Опасность поражения электрическим током.		Перед работой над прибором снимать колпачок свечи зажигания.

## Указания по технике безопасности

**⚠ Внимание — смертельно опасно!**  
Не использовать электрогенератор во время дождя, сырости или при высокой влажности воздуха.

**⚠ Внимание!**  
Устройство должно использоваться только в технически безупречном состоянии!

**⚠ Внимание — опасность травмирования!**  
Не отключайте предохранительные и защитные устройства!

**⚠ Внимание — опасность возгорания!**  
Не хранить заправленный агрегат в зданиях, где пары бензина могут войти в контакт с открытым пламенем или искрами!

Следить за чистотой зон вокруг двигателя, выхлопного патрубка, батареи и топливного бака, очищая их от грязи, бензина и масла.

Не располагать в зоне выхода отработавших газов горючие или легко воспламеняющиеся предметы или материалы.

**⚠ Внимание — опасность удушья!**  
Не использовать прибор в закрытых помещениях или плохо проветриваемых зонах (например, в гараже). Выхлопные газы содержат ядовитый угарный газ и другие вредные вещества.

**⚠ Внимание!**  
Не подключать электрогенератор к домашней электросети!

**⚠ Внимание! Опасность получения ожога!**  
Некоторые части электрогенератора сильно нагреваются во время работы и остаются горячими после выключения прибора. Из выхлопного патрубка выходят горячие отработавшие газы!

**⚠ Внимание!**  
Электрогенератор должен быть надежно заземлен.

■ Удалите посторонних лиц из опасной зоны.

- Оператор или пользователь отвечают за жизнь и имущество других лиц.
  - Запрещается использовать устройство детям или лицам, не ознакомившимся с данной инструкцией.
  - Не подпускайте детей к работающему устройству.
  - Соблюдайте местные предписания относительно минимального возраста оператора устройства.
  - Не работайте с устройством под воздействием алкоголя, наркотиков или лекарств.
  - Надевайте соответствующую защитную одежду.
    - длинные брюки;
    - прочную нескользящую обувь;
    - средства защиты органов слуха;
  - Эксплуатация в подвешенном состоянии или на неровной поверхности
    - должно быть всегда обеспечено надежное положение
  - Использовать устройство только при достаточном дневном или искусственном освещении.
  - Соблюдайте местные предписания относительно времени работы.
  - Не оставляйте работающее устройство без присмотра.
  - Ни в коем случае не включайте устройство и не подключайте приборы с поврежденными защитными приспособлениями.
  - Перед каждым использованием проверяйте устройство на наличие повреждений и заменяйте поврежденные детали перед включением.
- i** Перед тем, как вновь включить устройство, проверьте его на наличие повреждений и проведите необходимые ремонтные работы.
- Глушите двигатель и снимайте колпачок свечи зажигания после останова двигателя:
    - покидая прибор;
    - в случае повреждений;
    - в случае повреждений и необычных вибраций устройства;
    - при транспортировке.



- Надевайте колпачок свечи зажигания и запускайте двигатель:
  - после устранения неисправности (см. таблицу неисправностей) и проверки устройства;
  - после чистки устройства.
- Не допускается есть или пить при заливке бензина или моторного масла.
- Не вдыхайте пары бензина.
- Никогда не переносите или поднимайте прибор с работающим двигателем.
- Перед включением проверьте прочность посадки гаек, болтов и винтов.
- Не используйте устройство под землей.
- Не используйте оголенную проволоку при подключении к электрическим приборам. Используйте только подходящий кабель и штекер.
- При использовании удлинителей или электрической распределительной коробки не превышайте максимально допустимую длину кабеля.

**i** При использовании удлинителей или электрической распределительной коробки не превышайте максимально допустимую длину кабеля.

при 1,5 мм<sup>2</sup> не более 60 м  
при 2,5 мм<sup>2</sup> не более 100 м

## Заправка

Перед включением устройства его необходимо заправить топливом.

**🔥 Осторожно — опасность возгорания!**  
Бензин и масло легко воспламеняемые!

## Горюче-смазочные материалы

	Бензин	Моторное масло
Сорт	Бензин с ОЧ до 92 / неэтилированный	см. (📷 3)
Заправочный объем	см. «Технические характеристики»	см. «Технические характеристики»

## Безопасность

### **⚠ Предупреждение!**

Никогда не эксплуатируйте двигатель в закрытых помещениях. Опасность отравления!

- Храните бензин и масло только в специальной таре.
- Заливайте и сливайте бензин и масло только при остывшем двигателе под открытым небом.
- Не доливайте бензин или масло при работающем двигателе.
- Не переливайте бак (бензин расширяется).
- Не курите во время заправки.
- Не открывайте крышку бака при работающем или горячем двигателе.
- Замените поврежденный бак или крышку бака.
- Всегда надежно закрывайте крышку бака.
- Если вытек бензин:
  - не запускайте двигатель;
  - не включайте зажигание;
  - очистите устройство;
  - перед новой заливкой бензина дайте двигателю остыть, налейте бензин, стараясь не расплескать;
  - попав на пластмассовые детали, топливо может повредить их. Незамедлительно вытереть топливо. Гарантия не распространяется на повреждения, вызванные попаданием топлива на пластмассовые детали.
- При подтекании двигателя:
  - не запускайте двигатель;
  - устраните подтекание маслопоглощающим средством или ветошью, утилизовав их затем надлежащим образом;
  - очистите устройство;
- **i** Не допускается выливать отработавшее масло:
  - в отходы;
  - в канализацию, стоки или на землю.

Отработавшее масло следует сдавать в закрытой таре в центр переработки отходов или на станцию техобслуживания.

## Зарядка

### Заливка бензина (📷 2)

1. Откройте крышку бака, положите ее в чистое место.
2. Залейте бензин с помощью воронки.
3. Плотно закройте и очистите горловину топливного бака.

### Заливка моторного масла (📷 4)

1. Откройте крышку маслосливной горловины, положите ее на чистое место
2. Залейте масло с помощью воронки.
3. Плотно закройте и очистите маслосливную горловину.

## Ввод в эксплуатацию



### Внимание!

Электрогенератор должен быть надежно заземлен.



Значок фотоаппарата на следующих страницах указывает на изображения на стр. 4—7.

## Заземление устройства



### Внимание — опасность поражения электрическим током!

Не заземлять оголенной проволокой.



### Внимание!

Электрогенератор должен быть надежно заземлен.



Заземлять заземляющим проводом сечением не менее 2,5 мм<sup>2</sup>.

### Подсоединение заземляющего провода (📷 1)

1. Заведите один конец заземляющего провода под гайку клеммы заземления. (📷 1/1)
2. Затяните гайку, зафиксировав заземляющий провод.

3. Подсоедините другой конец заземляющего провода к штырю заземления (например, металлическому стержню).
4. Прочно воткните штырь заземления в землю.

### Подключение стартерной батареи (только в AL-KO 6500-С) (📷 5)

1. Подсоедините красный кабель батареи к положительному выводу (+) стартерной батареи и надежно затяните болтом и гайкой.
2. Подсоедините зеленый кабель батареи к отрицательному выводу (-) стартерной батареи и надежно затяните болтом и гайкой.
3. После затяжки надвиньте на полюсы стартерной батареи резиновые наконечники.



Не замыкайте положительный и отрицательный полюс батареи, это может повредить ее.

### Открытие бензинового крана (📷 6)

1. Поверните бензиновый кран и дайте бензину стечь в карбюратор.

### Choke (подсос) (📷 7)

1. При холодном пуске заблокируйте рукоятку подсоса.
2. При разогревом устройстве установите рукоятку подсоса в среднее положение.



Если устройство все еще не запускается при второй попытке пуска, полностью отведите рукоятку подсоса.

## Запуск двигателя



### Внимание — опасность отравления!

Никогда не эксплуатируйте двигатель в закрытых помещениях.



### Внимание — опасность травмирования!

#### Внимание — опасность отскока!

Шнур стартера может резко вырваться из рук, отскочив к двигателю.

## Ручной стартер

1. Установите прерыватель зажигания в положение ON (ВКЛ.) (🔌 8).
2. Быстро потяните за трос стартера и дайте ему смотаться (🔌 9).

**i** Если при второй попытке запуска устройство не заводится, проверьте указания о положении CHOKE.

## Электрический пуск (только в AL-KO 6500-C)

1. Вставьте ключ в замок зажигания.
2. Поверните ключ зажигания в замке зажигания полностью вправо в положение START (🔌 10).
3. Когда двигатель заведется, отпустите ключ зажигания (он вернется в положение ON).

**i** Пауза между попытками пуска должна составлять не менее 10 секунд, чтобы предотвратить чрезмерно быструю разрядку стартерной батареи.

**i** Если при второй попытке запуска устройство не заводится, проверьте указания о положении CHOKE.

## Работа

Примерно через 30 секунд после старта верните рукоятку подсоса в обратное положение (🔌 11).

## Подключение электроприборов

### **⚠** Внимание!

Суммарная мощность всех подключенных электроприборов не должна превышать номинальную выходную мощность генератора.

1. Подключите электроприбор к розетке генератора (🔌 12).

**i** При подключении к генератору нескольких приборов сначала подключите и включите первый, а затем — остальные.

## Отключение электроприборов

1. Отсоедините электроприборы от розетки генератора (🔌 13).

## Остановка двигателя

**i** Останавливать двигатель следует после того, как он проработал 30 секунд без нагрузки (без подключенных приборов).

- Установите прерыватель зажигания в положение OFF (ВЫКЛ.) (🔌 14).
- (только в AL-KO 6500-C) Поверните ключ зажигания в замке зажигания полностью влево в положение OFF (ВЫКЛ.) (🔌 15).

## Закрывание бензинового крана

**⚠** **Внимание! Опасность получения ожога!**  
Некоторые части электрогенератора сильно нагреваются во время работы и остаются горячими после выключения прибора.  
Перед транспортировкой или повторным включением дать прибору остыть.

1. Закройте бензиновый кран (🔌 16).

## Хранение

### **⚠** Внимание — опасность возгорания!

Не держите прибор вблизи открытого пламени или источников тепла.

- Дайте двигателю остыть.
- Дайте прибору высохнуть. Храните в недоступном для детей и посторонних лиц месте.
- Храните стартерную батарею выше температуры замерзания.
- Время от времени подзаряжайте стартерную батарею.
- Слейте топливо из бака и карбюратора.
- Снимите колпачок свечи зажигания.

## Сливание бензина



### Внимание — опасность взрыва!

Генераторы, залитые бензином, могут выделять при хранении пары бензина!



Из-за испарения остатки бензина могут привести к склеиванию деталей в карбюраторе, вызвав неполадки.

1. Откройте сливную пробку на карбюраторе (📷 17) и слейте бензин в подходящую емкость.

## Укрывание электрогенератора

1. Поставьте генератор в чистое сухое место, куда не проникают сырость и влага.
2. Укройте генератор подходящими средствами, защитив от проникновения грязи или пыли (📷 18).

## Транспортировка



### Внимание!

Во избежание вытекания топлива или масла генератор следует транспортировать строго в обычном вертикальном рабочем положении.



### Внимание — опасность взрыва!

Генераторы, залитые бензином, могут выделять при транспортировке пары бензина!

1. Поднимайте и переносите генератор за ручки-трубки. (📷 19)
2. Закрепляйте генератор при транспортировке. (📷 20)

## Ремонт

Ремонтные работы могут проводить только сервисные центры и авторизованные предприятия.

## Техобслуживание и уход



### Внимание — опасность травмирования!

- Перед началом любых работ по техобслуживанию и уходу всегда отключайте двигатель и снимайте колпачок свечи зажигания.
- Двигатель может вращаться по инерции. После отключения двигателя убедитесь в его полном останове.

- Чистите прибор после каждого использования.
- Не брызгайте водой на прибор. Проникновение воды может привести к неисправностям (система зажигания, карбюратор).
- Всегда заменяйте неисправные патрубки.

## Интервалы техобслуживания

Перед каждым использованием

- Проверьте уровень моторного масла.
- Проверьте воздушный фильтр.

Через 20 часов работы или каждый месяц

- Замените масло.

Каждые 50 часов работы или каждые 3 месяца

- Очистите воздушный фильтр

Каждые 100 часов работы или каждые 6 месяца

- Замените масло
- Очистите емкость для отложений на бензиновом кране
- Очистите свечу зажигания.

Каждые 300 часов работы или раз в год

- Замените свечу зажигания.
- Отрегулируйте клапанный зазор. <sup>1)</sup>

Дополнительно каждые 300 часов работы

- Очистите головку блока цилиндров. <sup>1)</sup>

Дополнительно каждые 2 года

- Промойте топливный бак и топливный фильтр. <sup>1)</sup>
- Замените бензиновый шланг. <sup>1)</sup>

<sup>1)</sup> Данные работы могут проводить только сервисные центры и авторизованные предприятия.

## Утилизация



**Вышедшие из строя приборы, аккумуляторы и батареи запрещается утилизировать вместе с бытовыми отходами!**

Упаковка, устройство и принадлежности изготовлены из пригодных для переработки материалов и подлежат соответствующей утилизации.

## Устранение неисправностей

Неисправность	Способ устранения
Двигатель не запускается	<ul style="list-style-type: none"> <li>▪ Залейте бензин</li> <li>▪ Включите подсос</li> <li>▪ Установите прерыватель зажигания в положение ON (ВКЛ.)</li> <li>▪ Проверьте свечи зажигания, при необходимости замените</li> <li>▪ Очистите воздушный фильтр</li> <li>▪ Зарядите стартерную батарею (только в AL-KO 6500-C)</li> <li>▪ Отключите электроприборы</li> </ul>
Сниженная мощность двигателя	<ul style="list-style-type: none"> <li>▪ Очистите воздушный фильтр</li> <li>▪ Суммарная мощность подключенных приборов превышает номинальную выходную мощность</li> </ul>



Если какая-либо неисправность не приведена в данной таблице или Вы не можете устранить ее самостоятельно, обращайтесь в наш отдел сервисного обслуживания.

**Гарантия**

Любые дефекты материала или производственный брак, до истечения установленного законом срока давности рекламаций, будут устранены нами — по нашему выбору — посредством ремонта или поставки с целью замены. Срок давности определяется законодательством страны, в которой устройство было куплено.

Наше гарантийное обязательство действительно только при:

Гарантия аннулируется при:

- надлежащем обращении с устройством;
- попытках выполнения ремонта устройства;
- соблюдении руководства по эксплуатации;
- технических изменениях устройства;
- использовании оригинальных запасных частей.
- использовании не по назначению (например, коммерческом или коммунальном использовании).

Из гарантии исключены:

- повреждения лакокрасочного покрытия, вызванные нормальным износом;
- быстроизнашивающиеся детали, отмеченные на схеме деталей рамкой xxx xxx (x) ;
- двигатели внутреннего сгорания — на них распространяются отдельные гарантийные положения соответствующего изготовителя.

При возникновении гарантийного случая обратитесь с настоящим гарантийным сертификатом и документом, подтверждающим покупку, к своему дилеру или в ближайшую авторизованную сервисную службу. Данное гарантийное обязательство не изменяет установленные законом претензии покупателя по отношению к продавцу.

**Заявление о соответствии ЕС**

Настоящим мы подтверждаем, что данный продукт, выпущенный нами в данном исполнении, соответствует требованиям гармонизированных директив ЕС, стандартам безопасности ЕС и стандартам, предусмотренным для продукции данного вида.

**Продукт**

Бензиновый электрогенератор

**Изготовитель**

AL-KO Geräte GmbH  
Ихенхаузерштр., 14  
89359 КЁЦ  
ГЕРМАНИЯ

**Уполномоченный**

Антон Эберле  
Ихенхаузерштр., 14  
89359 КЁЦ  
ГЕРМАНИЯ

**Тип**

AL-KO 2500-С  
AL-KO 3500-С  
AL-KO 6500-С

**Директивы ЕС**

2006/42/ЕС  
2006/95/ЕС  
2004/108/ЕС  
2005/88/ЕС  
2011/65/ЕС

**Гармонизированные стандарты**

EN 12601:2010  
EN 60204-1

**Уровень звуковой мощности  
замеренный / гарантированный**

93 дБ(А)/95 дБ(А) AL-KO 2500-С  
94 дБ(А)/96 дБ(А) AL-KO 3500-С  
95 дБ(А)/97 дБ(А) AL-KO 6500-С

**Оценка соответствия**

2000/14/ЕС

Кёц, 2014-04-07



Вольфганг Хергет, член правления

## Про інструкції

- Прочитайте цю документацію перед початком робіт. Це необхідно для безпечної та безвідмовної роботи. Перед використанням ознайомтеся з елементами керування та основами роботи пристрою.
- Дотримуйтеся вказівок із техніки безпеки і попереджень у цій документації та на пристрої!
- Ця документація є незмінною частиною описаного продукту й у разі перепродажу має передаватися покупцеві.

## Пояснення символів



### Увага!

Дотримуйтеся цих попереджувальних вказівок, щоб уникнути травмування та/або матеріальних збитків!



Спеціальні вказівки для полегшення розуміння і роботи.



Значок фотоапарата вказує на зображення.

## Зміст

Про інструкції .....	138
Опис продукту .....	138
Запобіжні та захисні пристрої .....	138
Огляд продукції .....	139
Вказівки щодо безпеки .....	140
Заправлення .....	141
Уведення в експлуатацію .....	142
Зберігання .....	143
Транспортування .....	144
Ремонтування .....	144
Технічне обслуговування та догляд .....	144
Утилізація .....	145
Допомога в разі неполадок .....	145
Гарантія .....	146
Декларація про відповідність стандартам ЄС .....	147

## Опис продукту

У цій документації описуються різні моделі бензинових електрогенераторів. Визначте, яка у вас модель на основі зображень продукту та опису різних параметрів.

## Використання за призначенням

Цей пристрій використовується як звичайні електричні пристрої. Обов'язково проконсультуйтеся із кваліфікованим електриком перед підключенням пристрою до стаціонарних систем, таких як система опалення чи внутрішня проводка, або до систем електропостачання житлових трейлерів чи житлових автоприцепів.

Електрогенератор працює на неетилованому бензині.

Не підключайте пристрої або обладнання під час запуску електрогенератора.

Будь-яке інше використання вважається використанням не за призначенням.

## Можлива поява помилок

- Заборонено знімати чи відключати захисні пристрої.
- Заборонено використовувати пристрій у комерційних цілях.

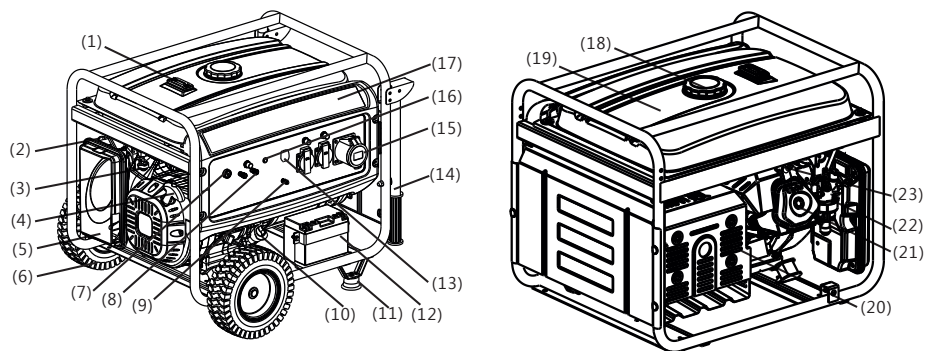
## Запобіжні та захисні пристрої



### Увага – небезпека травмування!

Не вимикайте запобіжні та захисні пристрої!

## Огляд продукції



1	Показчик рівня палива	13	Роз'єднувач АС
2	Дросельна заслінка	14	Труби рами <sup>1)</sup>
3	Паливний клапан	15	Вихід АС
4	Ручка стартера	16	Індикатор виходу
5	Очищувач повітря	17	Панель керування
6	Колесо <sup>1)</sup>	18	Кришка паливного бака
7	Вимикач двигуна	19	Паливний бак
8	Вихід DC	20	Глушник
9	Клема для з'єднання з корпусом	21	Головка блоку циліндрів
10	Горловина для заливання мастила	22	Карбюратор
11	Опорна стійка <sup>1)</sup>	23	Свічка запалювання
12	Стартерний акумулятор <sup>2)</sup>		

<sup>1)</sup> додатково <sup>2)</sup> лише для моделі AL-KO 6500-C

### Умовні позначення на пристрої

	Увага! Дотримуйтесь особливої обережності під час роботи.		Небезпека загоряння пального або мастила!
	Перед введенням в експлуатацію прочитайте інструкцію з експлуатації.		Перед тим як заливати паливо або мастило, дайте пристрою охолонути.
	Небезпека отруєння вихлопними газами!		Надягніть навушники!
	Не використовуйте пристрій у закритих або погано провітрюваних приміщеннях (наприклад, у гаражі).		Не під'єднуйте електрогенератор до мережі побутового електроживлення.
	Увага! Небезпека ураження електричним струмом.		Не виймайте свічку запалювання під час роботи пристрою.



**Вказівки щодо безпеки**



**Увага – небезпека для життя!**

Не використовуйте електрогенератор під дощем, у сирих місцях та за високої вологості повітря.



**Увага!**

Використовуйте пристрій лише в бездоганно-му технічному стані!



**Увага – небезпека травмування!**

Не вимикайте запобіжні та захисні пристрої!



**Увага – небезпека виникнення пожежі!**

Не зберігайте заправлений паливом пристрій у будівлях, в яких бензинові пари можуть контактувати з відкритим вогнем або іскрами.

Слідкуйте, щоб бензин, мастило й бруд не потрапили в зону навколо двигуна, вихлопної труби, блоку акумуляторної батареї та паливного бака.

Не ставте горючі або легкозаймисті предмети чи матеріали біля вихлопного отвору.



**Увага – небезпека задухи!**

Не використовуйте пристрій у закритих або погано провітрюваних приміщеннях (наприклад, у гаражі). Вихлопні гази містять чадний газ та інші токсичні речовини.



**Увага!**

Не під'єднуйте електрогенератор до мережі побутового електроживлення.



**Увага! Небезпека отримання опіку!**

Частини електрогенератора сильно нагріваються під час використання та залишаються гарячими ще протягом певного часу після вимкнення генератора.

Із глушника виходять гарячі вихлопні гази.



**Увага!**

Електрогенератор повинен бути надійно заземленим.

- Виведіть сторонніх осіб із небезпечної зони.
- У разі завдання шкоди людям чи їх власності вся відповідальність покладається на користувача чи оператора.

- Дітям та іншим особам, які не ознайомилися з посібником з експлуатації, забороняється використовувати пристрій.
  - Тримайте дітей подалі від робочої зони.
  - Дотримуйтесь місцевих норм безпеки, які також можуть обмежувати вік оператора.
  - Не використовуйте пристрій, якщо перебуваєте під впливом алкоголю, наркотичних засобів або ліків.
  - Одягайте відповідний захисний одяг:
    - довгі штани
    - міцне взуття, яке не ковзає
    - захист органів слуху
  - Використання на похилих або нерівних поверхнях:
    - під час роботи пристрій має знаходитись у стійкому положенні.
  - Використовуйте пристрій тільки за достатньої кількості денного світла або за штучного освітлення.
  - Дотримуйтесь національних положень, що регламентують допустимий час роботи.
  - Не залишайте пристрій, що працює, без нагляду.
  - Не використовуйте пристрій, якщо пошкоджено захисні елементи.
  - Перед кожним використанням перевіряйте пристрій на наявність пошкоджень. Для подальшого використання замініть пошкоджені деталі.
- i** Якщо виявлено пошкодження, виконайте необхідний ремонт, перш ніж продовжити використання пристрою.
- Зупиніть двигун, зачекайте, доки пристрій зупиниться, та від'єднайте свічку запалювання:
    - для зберігання пристрою
    - після виявлення несправностей
    - якщо в пристрої з'являться несправності чи виникнуть нетипові вібрації
    - для транспортування
  - Вставте свічку запалювання та запустіть двигун:
    - після усунення несправності (див. таблицю несправностей) і тестування пристрою
    - після чищення пристрою
  - Не їжте та не пийте, коли заливаєте бензин або моторне мастило.

- Не вдихайте пари палива.
- Не піднімайте та не переносьте пристрій із двигуном, що працює.
- Перед використанням переконайтеся, що гайки, гвинти та болти щільно закручено.
- Не використовуйте пристрій під землею.
- Не використовуйте оголений дрід для підключення електричних пристроїв. Завжди використовуйте підходящий кабель та штепсель.
- Якщо використовуєте подовжувач чи блок розподілу живлення, користуйтеся кабелями, довжина яких не перевищує максимально дозволону.



Якщо використовуєте подовжувач або блок розподілу живлення, користуйтеся кабелями, довжина яких не перевищує максимально дозволону:

для 1,5 мм<sup>2</sup> – макс. 60 м

для 2,5 мм<sup>2</sup> – макс. 100 м

## Заправлення

Заправте пристрій перед використанням.



**Попередження – небезпека виникнення пожежі!**

Бензин і мастило дуже легкозаймисті.

## Паливно-мастильні матеріали

	Бензин	Моторне мастило
Вид	Звичайний неетилований бензин	див. (☞ 3)
Об'єм	див. технічні характеристики	див. технічні характеристики

## Безпека



**Попередження!**

Ніколи не вмикайте двигун у закритих приміщеннях. Небезпека виділення токсичний речовин!

- Зберігайте бензин і мастило тільки в передбачених для цього контейнерах.
- Заливати бензин і мастило можна лише тоді, коли двигун холодний.
- Не заливайте бензин і мастило, коли двигун працює.
- Не переповнюйте бак (бензин розширюється).
- Не паліть під час заправлення.
- Не відкривайте кришку паливного бака, якщо двигун гарячий або ще працює.
- Замініть пошкоджений бак або кришку бака.
- Завжди надійно закривайте кришку бака.
- Якщо витік бензин:
  - не запускайте двигун
  - не вмикайте запалювання
  - очистіть пристрій
  - перш ніж заливати бензин, дайте двигуну охолонути. Уникайте проливання.
  - проливання пального може призвести до пошкодження пластикових деталей. Одразу ж витріть пролите пальне. Гарантія не поширюється на пластикові деталі, які було пошкоджено внаслідок проливання палива.
- Якщо витікає моторне мастило:
  - не запускайте двигун
  - приберіть моторне мастило, що витекло, за допомогою спеціального засобу або ганчірки, що його поглинає
  - очистіть пристрій



Відпрацьоване мастило не можна:

- викидати з побутовими відходами
- виливати в каналізаційні стоки або на землю

Відпрацьоване мастило потрібно надсилати в закритому контейнері до центру утилізації або до сервісного центру.

## Заправлення

### Заливання бензину (📹 2)

1. Відкрити кришку паливного бака та покласти її на чисту поверхню.
2. Заправте бензин, використовуючи воронку.
3. Ретельно закрийте та очистіть заправну горловину бака.

### Заливання моторного мастила (📹 4)

1. Відкрити кришку горловини для заливання мастила та покласти її на чисту поверхню.
2. Залити мастило, використовуючи лійку.
3. Ретельно закрийте та очистіть горловину для заливання мастила.

## Уведення в експлуатацію



### Увага!

Електрогенератор повинен бути надійно заземленим.



Значок фотоапарата на наступних сторінках відноситься до зображень на сторінках 4–7.

## Заземлення пристрою



### Увага – небезпека ураження струмом!

Не використовуйте оголений дріт для заземлення.



### Увага!

Електрогенератор повинен бути надійно заземленим.



Використовуйте для заземлення дріт з поперечним перерізом не менше 2,5 мм<sup>2</sup>.

### Підключення дроту заземлення (📹 1)

1. Один кінець дроту заземлення затисніть гайкою клемми заземлення. (📹 1/1)
2. Затягніть гайку, щоб закріпити дріт заземлення.
3. Інший кінець дроту заземлення під'єднайте до штиря заземлення (наприклад, металевого стрижня).

4. Штир заземлення надійно встроміть у землю.

### Підключення стартерного акумулятора (лише для моделі AL-КО 6500-С) (📹 5)

1. Підключіть червоний кабель акумулятора до позитивного виводу стартерного акумулятора й зафіксуйте його за допомогою гвинта та гайки.
2. Підключіть зелений кабель акумулятора до негативного виводу стартерного акумулятора й зафіксуйте його за допомогою гвинта та гайки.
3. Щільно закрутіть, а потім одягніть гумові наконечники на полюсні виводи стартерного акумулятора.



Не замикайте позитивний і негативний виводи акумулятора, оскільки це може пошкодити його.

### Відкривання бензинового крана (📹 6)

1. Відкрити бензиновий кран, щоб бензин потік до карбюратора.

### Заслінка (📹 7)

1. Для холодного запуску закрийте важіль заслінки.
2. Коли двигун прогріється, встановіть важіль заслінки в середньому положенні.



Якщо двигун не запуститься після другої спроби, повністю відкрийте важіль заслінки.

## Запуск двигуна



### Увага – небезпека виділення токсичних речовин!

Ніколи не вмикайте двигун у закритих приміщеннях.



### Увага – небезпека травмування!

#### Увага – небезпека віддачі!

Після відпускання тросу стартера може дуже швидко повернутися до двигуна.

## Ручний стартер

1. Поставте вимикач запалювання в положення «УВІМК.» (📷 8).
2. Різко потягніть за стартовий трос, а потім дайте йому повільно змотатися (📷 9).

**i** Якщо двигун не запуститься після другої спроби, дивіться вказівки щодо використання заслінки.

## Запуск електрогенератора (лише для моделі AL-KO 6500-C)

1. Вставте ключ у замок запалювання.
2. Поверніть ключ у замку запалювання за годинниковою стрілкою до положення «Запуск» (📷 10).
3. Після запуску двигуна, відпустіть ключ запалювання (він повернеться до положення «УВІМК.»).

**i** Якщо двигун не вдалося запустити, спробуйте зробити це ще раз через 10 секунд, щоб не розрядити стартерний акумулятор занадто швидко.

**i** Якщо двигун не запуститься після другої спроби, дивіться вказівки щодо використання заслінки.

## Робота

Через 30 секунд після запуску, поверніть важіль заслінки до попереднього положення (📷 11).

## Підключення споживачів електроенергії

### **⚠** Увага!

Загальна потужність усіх підключених споживачів не повинна перевищувати номінальну потужність електрогенератора.

4. Підключення споживача на виході електрогенератора (📷 12).

**i** Коли до електрогенератора підключається кілька споживачів, спочатку підключіть та увімкніть перший електричний пристрій, а потім підключіть та увімкніть усі інші.

## Відключення споживачів електроенергії

1. Відключення споживача від виходу електрогенератора (📷 13).

## Зупинка двигуна

**i** Зупинити двигун можна тільки після того, як електрогенератор пропрацював 30 секунд без навантаження (без під'єднаних споживачів).

- Поставте вимикач запалювання в положення «ВІМК.» (📷 14).
- (лише для моделі AL-KO 6500-C). Поверніть ключ у замку запалювання проти годинникової стрілки до положення «ВІМК.» (📷 15).

## Закривання бензинового крана

### **⚠** Увага! Небезпека отримання опіку!

Частини електрогенератора сильно нагріваються під час використання та залишаються гарячими ще протягом певного часу після вимкнення генератора.

Перед транспортуванням або повторним запуском дайте електрогенератору охолонути.

1. Закривання бензинового крана (📷 16).

## Зберігання

### **⚠** Увага – небезпека виникнення пожежі!

Не зберігайте пристрій поблизу відкритого вогню або джерел тепла.

- Дайте двигуну охолонути.
- Зберігайте пристрій у сухому та недоступному для дітей і сторонніх осіб місці.
- Не допускайте, щоб пристрій покривався льодом під час зберігання.
- Час від часу підзаряджайте стартерний акумулятор.
- Спорожніть паливний бак і карбюратор.
- Вийміть свічку запалювання.

## Зливання бензину



### Увага – вибухонебезпечно!

Якщо пристрій зберігається заправленим, з нього до повітря можуть потрапляти пари бензину.



Випаровування залишків бензину в карбюраторі може призвести до засмічування компонентів пристрою, а, отже, може стати причиною поломки.

- Відкрите пробку зливного отвору на карбюраторі (🔑 17) і злийте бензин у спеціальний контейнер для палива.

## Зберігання електрогенератора

- Зберігайте електрогенератор у чистому, сухому, захищеному від вологи місці.
- Закрийте електрогенератор за допомогою спеціального устаткування, щоб всередину нього не потрапляли бруд чи пил (🔑 18).

## Транспортування



### Увага!

Щоб уникнути витоку бензину або мастила, транспортуйте електрогенератор лише в робочому положенні.



### Увага – вибухонебезпечно!

Якщо пристрій транспортується заправленим, з нього до повітря можуть потрапляти пари бензину.

- Піднімайте та переносьте електрогенератор за труби рами (🔑 19).
- Фіксуйте електрогенератор під час транспортування. (🔑 20)

## Ремонтування

Технічне обслуговування потрібно проводити лише в сервісних центрах та авторизованих майстернях.

## Технічне обслуговування та догляд



### Увага – небезпека травмування!

- Перед початком будь-яких робіт із технічного обслуговування завжди вимикайте двигун і виймайте свічку запалювання.
- Двигун може продовжувати обертатися за інерцією. Після вимкнення переконайтеся, що двигун зупинився.

- Очищуйте пристрій після кожного використання.
- Не допускайте потрапляння води до пристрою. Проникнення води може призвести до порушень у роботі (запалювання, карбюратора).
- Завжди замінійте пошкоджені глушники.

## Інтервали технічного обслуговування

Перед кожним використанням

- Перевірка рівня масла
  - Перевірка повітряного фільтра
- Після перших 20 годин роботи або через 1 місяць після вводу до експлуатації
- Заміна масла

Кожні 50 годин роботи або кожні 3 місяці

- Очищення повітряного фільтра
- Кожні 100 годин роботи або кожні 6 місяців
- Заміна масла
  - Очищення накипу на бензиновому крані

- Очищення свічок запалювання

Кожні 300 годин роботи або раз на рік

- Заміна свічок запалювання
- Налаштування зазору клапана <sup>1)</sup>

Додатково кожні 300 годин роботи

- Очищення головки циліндра <sup>1)</sup>

Додатково кожні 2 роки

- Промивання паливного бака та фільтра <sup>1)</sup>
- Заміна бензинового шланга <sup>1)</sup>

<sup>1)</sup> Технічне обслуговування потрібно проводити лише в сервісних центрах та авторизованих майстернях.

## Утилізація



**Забороняється утилізувати пристрої, батареї чи акумулятори, що стали непридатними, разом із побутовими відходами!**

Упаковка, пристрій і приладдя виготовлені з придатних для переробки матеріалів і підлягають відповідній утилізації.

## Допомога в разі неполадок

Неполадка	Рішення
Двигун не заводиться	<ul style="list-style-type: none"> <li>▪ Заправка бензину</li> <li>▪ Увімкніть заслінку</li> <li>▪ Поставте вимикач запалювання в положення «УВІМК.»</li> <li>▪ Перевірте свічки запалювання, у разі потреби замініть</li> <li>▪ Очистіть повітряний фільтр</li> <li>▪ Підзарядка стартерного акумулятора (лише для моделі AL-KO 6500-C)</li> <li>▪ Відключення споживачів електроенергії</li> </ul>
Потужність двигуна знижується	<ul style="list-style-type: none"> <li>▪ Очистіть повітряний фільтр</li> <li>▪ Загальна потужність споживачів перевищує максимальну номінальну потужність.</li> </ul>



Якщо виникли неполадки, не вказані в цьому переліку, або такі, які ви не в змозі виправити самостійно, звертайтеся до місцевого сервісного центру.

## Гарантія

Будь-які дефекти матеріалу або виробничий брак, до закінчення встановленого законом строку давності рекламаций, будуть усунені нами – на наш вибір – за допомогою ремонту або поставки з метою заміни. Термін давності визначається законодавством країни, у якій пристрій було куплено.

Наше гарантійне зобов'язання дійсне тільки в разі:

- належного поводження з пристроєм;
- дотримання інструкції з експлуатації;
- використання оригінальних запасних частин.

Гарантія анулюється в разі:

- спроб проведення ремонту пристрою;
- технічних змін пристрою;
- використання не за призначенням (наприклад, комерційного або комунального використання).

Гарантія не розповсюджується на:

- пошкодження лакофарбового покриття, викликаного нормальним зношуванням;
- частини, що зношуються, і які позначено у відомості запасних частин рамкою xxx xxx (x)
- двигуни внутрішнього згоряння – на них поширюються окремі гарантійні положення відповідного виробника.

У разі виникнення гарантійного випадку зверніться з цим гарантійним сертифікатом і документом, що підтверджує покупку, до свого дилера або найближчої авторизованої сервісної служби. Це гарантійне зобов'язання не змінює встановлені законом претензії покупця щодо продавця.

## Декларація про відповідність стандартам ЄС

Ми засвідчуємо цим, що продукт, який ми постачаємо на ринок, відповідає вимогам директив ЄС, нормам безпеки ЄС і стандартам для конкретних продуктів.

<b>Продукт</b> Електрогенератор бензиновий	<b>Виробник</b> AL-KO Geräte GmbH Ichenhauser Str. 14 89359 KOETZ DEUTSCHLAND	<b>Уповноважений представник</b> Anton Eberle Ichenhauser Str. 14 89359 KOETZ DEUTSCHLAND
<b>Тип</b> AL-KO 2500-C AL-KO 3500-C AL-KO 6500-C	<b>Директиви ЄС</b> 2006/42/ЄС 2006/95/ЄС 2004/108/ЄС 2005/88/ЄС 2011/65/ЄС	<b>Погоджені норми</b> EN 12601:2010 EN 60204-1
<b>Рівень звуку</b> вимірний / гарантований	<b>Оцінка відповідності</b> 2000/14/EU	
93 дБ (А) / 95 дБ (А) для AL-KO 2500-C 94 дБ (А) / 96 дБ (А) для AL-KO 3500-C 95 дБ (А) / 97 дБ (А) для AL-KO 6500-C		

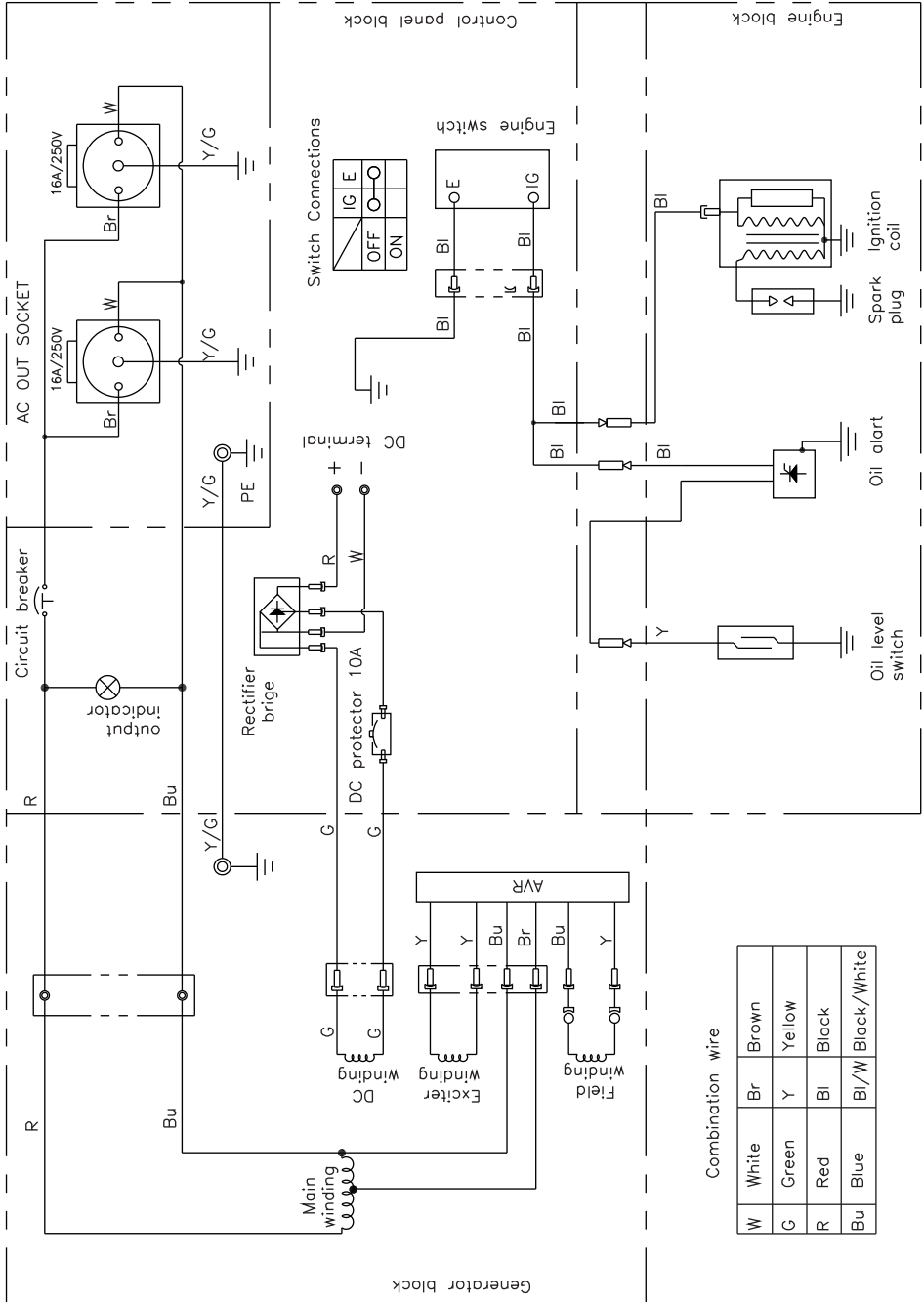
Кьоц, 07.04.2014



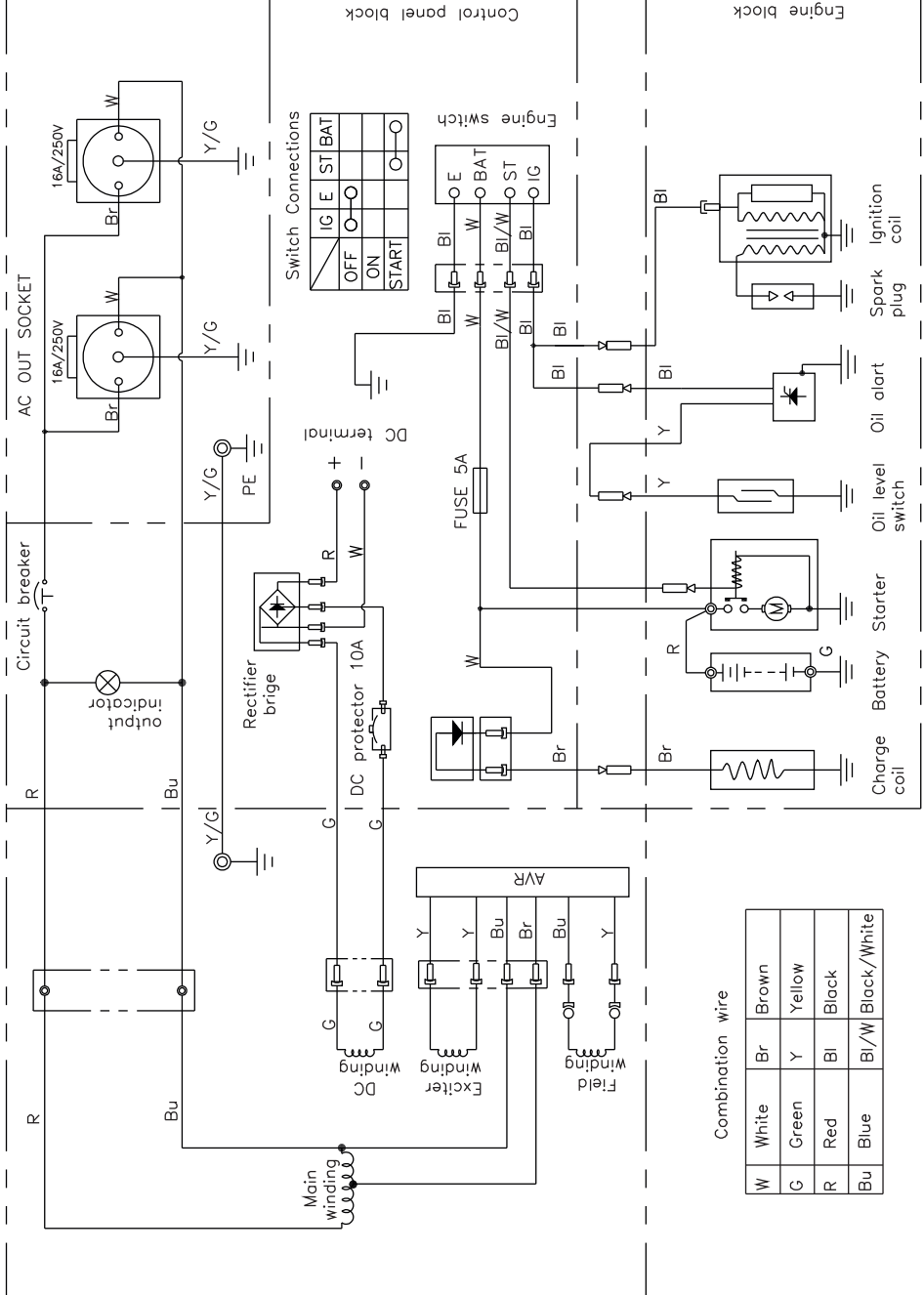
Вольфганг Хергет  
(Wolfgang Hergeth), генеральний  
директор



## Stromlaufplan 1 2500-C/3000-C/3500-C



# Stromlaufplan 2 2500D-C/3000D-C/3500D-C



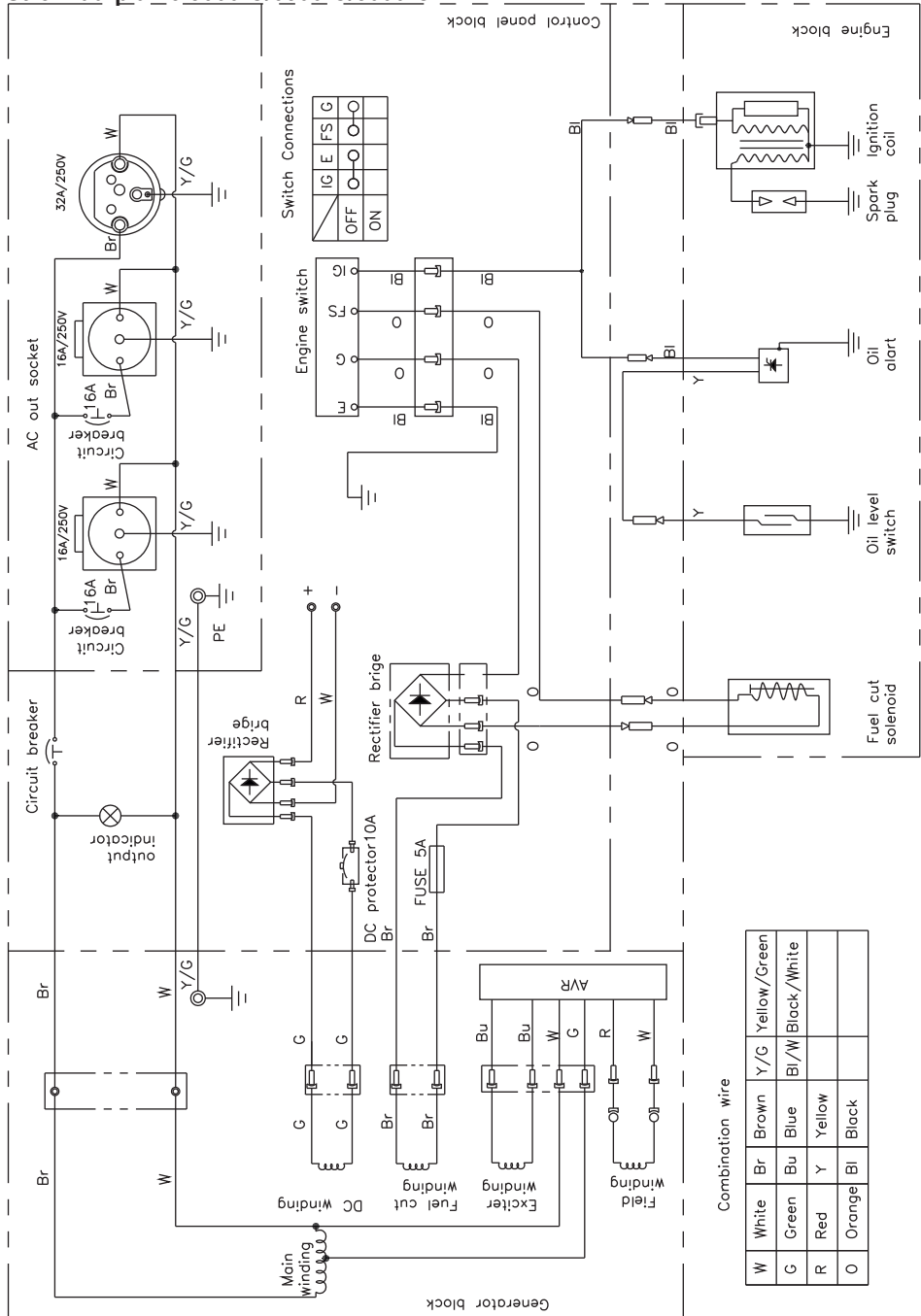
Switch Connections

IC	E	ST	BAT
OFF	ON	START	

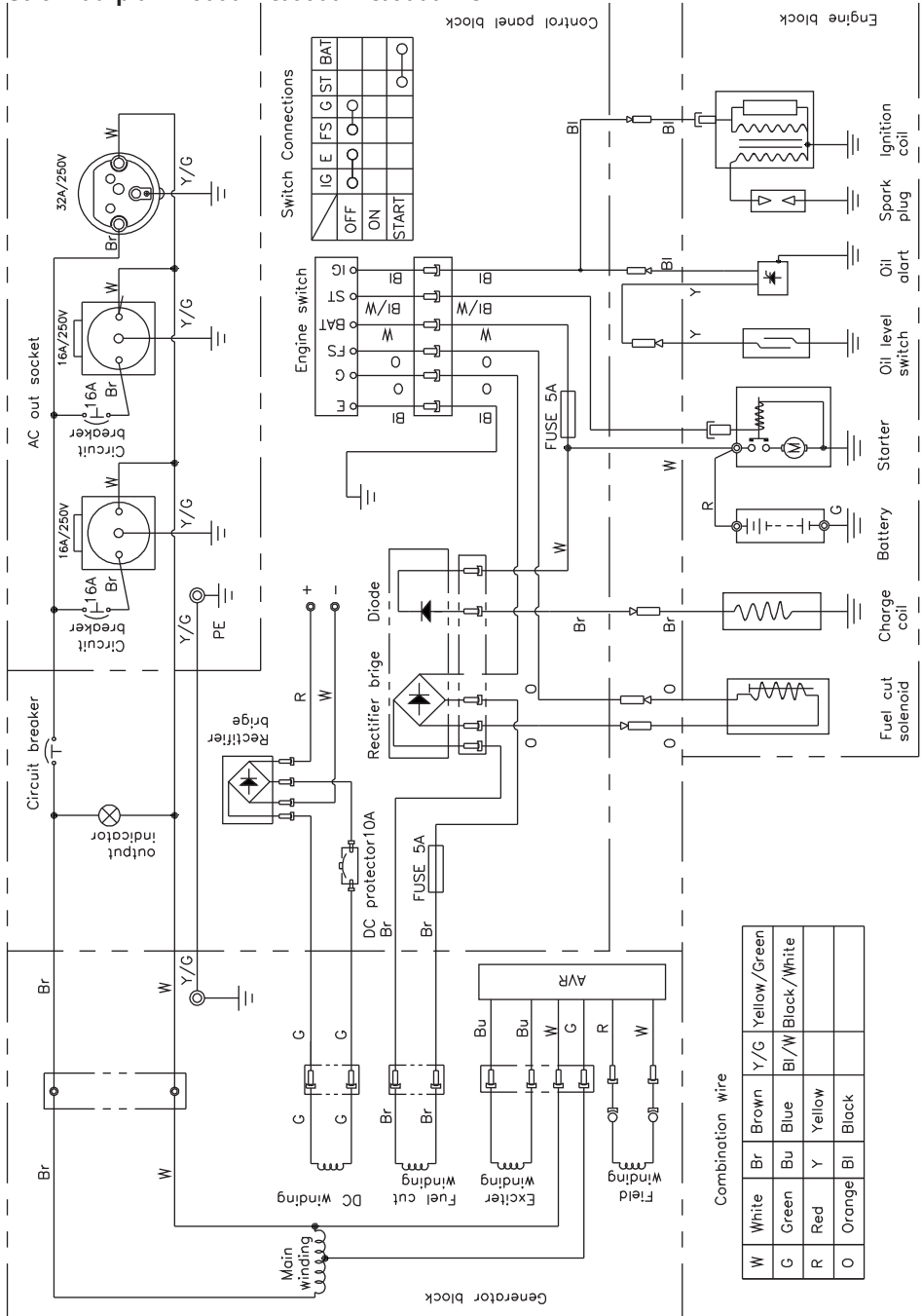
Combination wire

W	White	Br	Brown
G	Green	Y	Yellow
R	Red	BI	Black
Bu	Blue	BI/W	Black/White

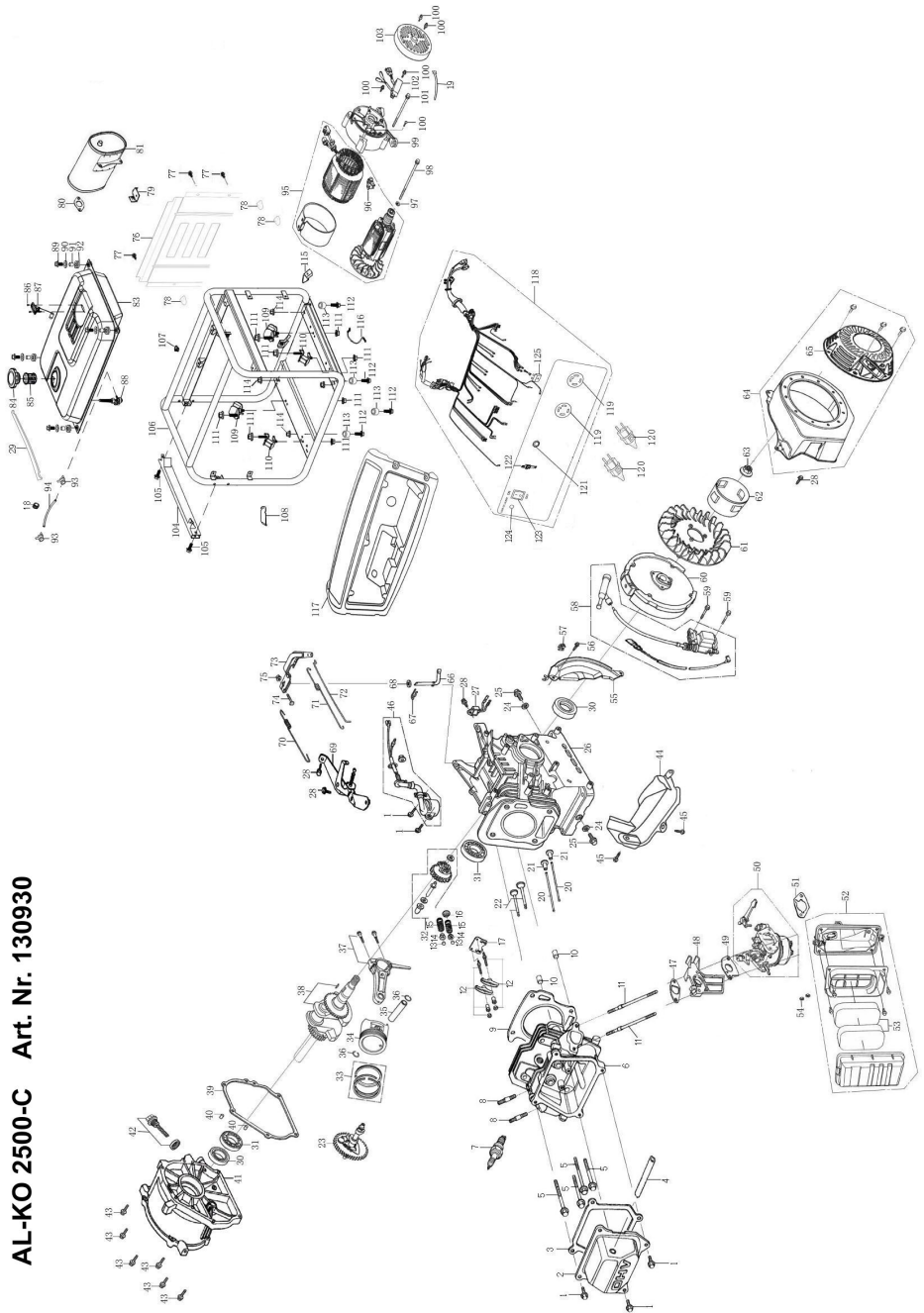
## Stromlaufplan 3 5000-C/6500-C/8000-C



# Stromlaufplan 4 5000D-C/6500D-C/8000D-C



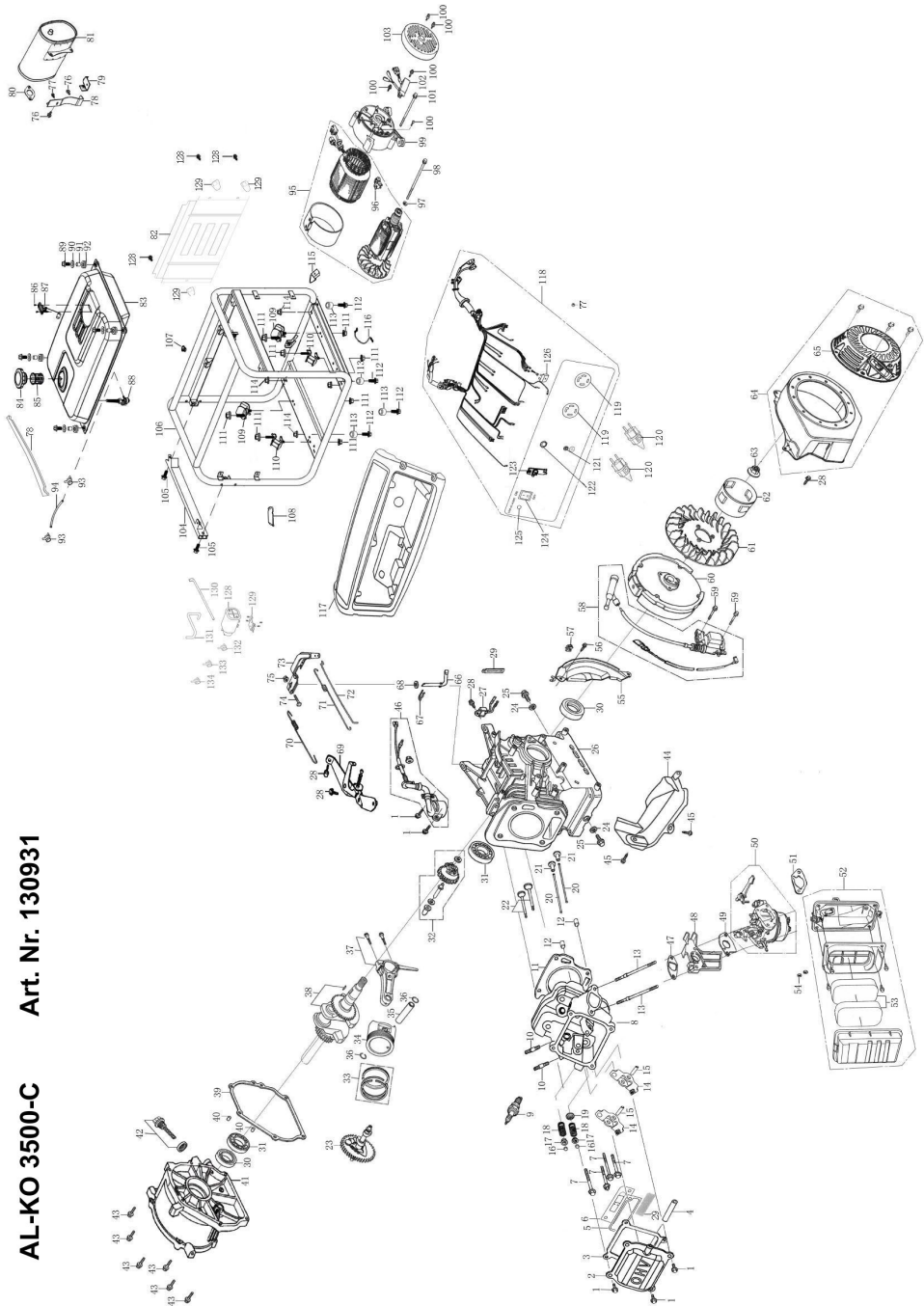
**AL-KO 2500-C Art. Nr. 130930**



No.	Part No.	Description	No.	Part No.	Description	No.	Part No.	Description
1	534599	BOLT,FLANGE.	43	534671	BOLT,FLANGE.	85	534712	FILTER,FUEL
2	534635	COVER COMP, HEAD	44	534672	SHROUD COMP	86	534713	CHAMFER HEAD SCREW
3	534536	PKG,HEAD COVER	45	534673	BOLT,FLANGE.	87	534714	METER COMP.,FUEL
4	534537	TUBE, BREATHER	46	534674	SWITCH ASSY,OIL LEVEL	88	534715	COCK ASSY.,FUEL
5	534538	BOLT,FLANGE.	47	534675	PACKING.,CARBURETOR	89	534716	BOLT,FLANGE.
6	534539	CYLINDER HEAD COMP	48	534676	INSULATOR,CARBURETOR	90	534717	FLAT WASHER
7	534636	SPARK PLUG	49	534677	PACKING.,CARBURETOR	91	534718	SPRING,COCK LEVER
8	534637	BOLT,STUD	50	534678	CARBURETOR	92	534719	RUBBER TANK CUSHION
9	534638	GASKET, CYLINDER	51	534679	PACKING.,CARBURETOR	93	534720	PIPE CLIP
10	534639	PIN,DOWEL	52	534680	AIR CLEANER ASSY	94	534721	TUBE, FUEL
11	534640	BOLT,STUD	53	534681	ELEMENT ASSY.,AIR CLEANER	95	534722	ALTERNATOR PARTS
12	534641	ROCKER ARM ASSY.	54	534682	NUT,FLANGE	96	534723	BRUSH ASSY.
13	534642	ROTATOR,VALVE	55	534683	PLATE COMP,SIDE	97	534724	FLAT WASHER
14	534643	RETAINER,VALVE SPRING	56	534684	BOLT,FLANGE.	98	534725	BOLT, HEX.
15	534644	SPRING,VALVE	57	534685	CLIP,HARNES	99	534726	HOUSING,RR
16	534645	SEAL, VALVE STEM	58	534686	COIL ASSY.,IGNITION	100	534727	BOLT,FLANGE.
17	534646	PLATE,PUSH ROD GUIDE	59	534687	BOLT,FLANGE.	101	534728	BOLT,FLANGE.
18	534647	PROTECTIVE SLEEVE	60	534688	FLYWHEEL COMP	102	534729	REGULATOR ASSY.,AUTOMATIC VOLTAGE
19	534648	HOOP STRIP	61	534689	FAN COOLING	103	534730	COVER,GENERATOR END
20	534649	PUSH ROD	62	534690	PULLEY,STARTER	104	534731	FRAME COMP, SIDE
21	534650	LIFTER VALVE	63	534691	NUT,FLANGE	105	534732	BOLT,FLANGE.
22	534651	VALVE ASSY.	64	534692	RECOIL STARTER COMP.	106	534733	FRAME COMP.
23	534652	CAMSHAFT ASSY.	65	534693	STARTER ASSY.	107	534734	RUBBER TANK CUSHION
24	534653	FLAT WASHER	66	534694	SHAFT,GOVERNOR ARM	108	534735	STAY,AIR CLEANER
25	534654	BOLT, DRAIN PLUG	67	534695	PIN,LOCK	109	534736	RUBBER COLUMN,BOTTOM
26	534655	CRANKCASE	68	534696	FLAT WASHER	110	534737	RUBBER,RIGHT BOTTOM
27	534656	ALERT UNIT,OIL	69	534697	CONTROL ASSY.	111	534738	NUT,FLANGE
28	534657	BOLT,FLANGE.	70	534698	SPRING,GOVERNOR	112	534599	BOLT,FLANGE.

No.	Part No.	Description	No.	Part No.	Description	No.	Part No.	Description
29	534658	RUBBER STRIP,FUEL TANK	71	534699	SPRING,THROTTLE RETURN	113	534739	RUBBER,SHOCK ABSORBER
30	534659	OIL SEAL	72	534700	ROD,GOVERNOR	114	534650	NUT,FLANGE
31	534660	BEARING	73	534701	ARM,GOVERNOR	115	534740	PLATE,GUARD
32	534661	GOVERNOR KIT	74	534702	BOLT,GOVERNOR ARM	116	534741	CABLE ASSY.,EARTH
33	534662	RING SET,PISTON	75	534682	NUT,FLANGE	117	534742	CASE, CONTROL PANEL
34	534663	PISTON	76	534703	BOARD	118	534743	CONTROL PANEL ASSY.
35	534664	PIN,PISTON	77	534704	BOLT	119	534744	SOCKET
36	534665	CLIP,PISTON PIN	78	534705	NUT	120	534745	PLUG
37	534666	CONN ROD ASSY	79	534706	BRACKET,MUFFLER	121	534746	PROTECTOR,AUTO
38	534667	CRANK SHAFT COMP	80	534707	GASKET,EX.PIPE	122	534747	PROTECTOR,AUTO
39	534668	PACKING,CASE COVER	81	534708	MUFFLER ASSY.	123	534748	SWITCH ASSY.,COMBINATION
40	534529	PIN,DOWEL	82	534709	BOLT,FLANGE.	124	534749	PANEL OUTPUT INDICATOR LIGHT
41	534669	COVER ASSY.,CRANK CASE	83	534710	TANK COMP,FUEL	125	534750	RECTIFIER BRIGE
42	534670	CAP ASSY	84	534711	CAP COMP,FUEL FILLER	126	534751	TERMINAL SET,EARTH

**AL-KO 3500-C Art. Nr. 130931**

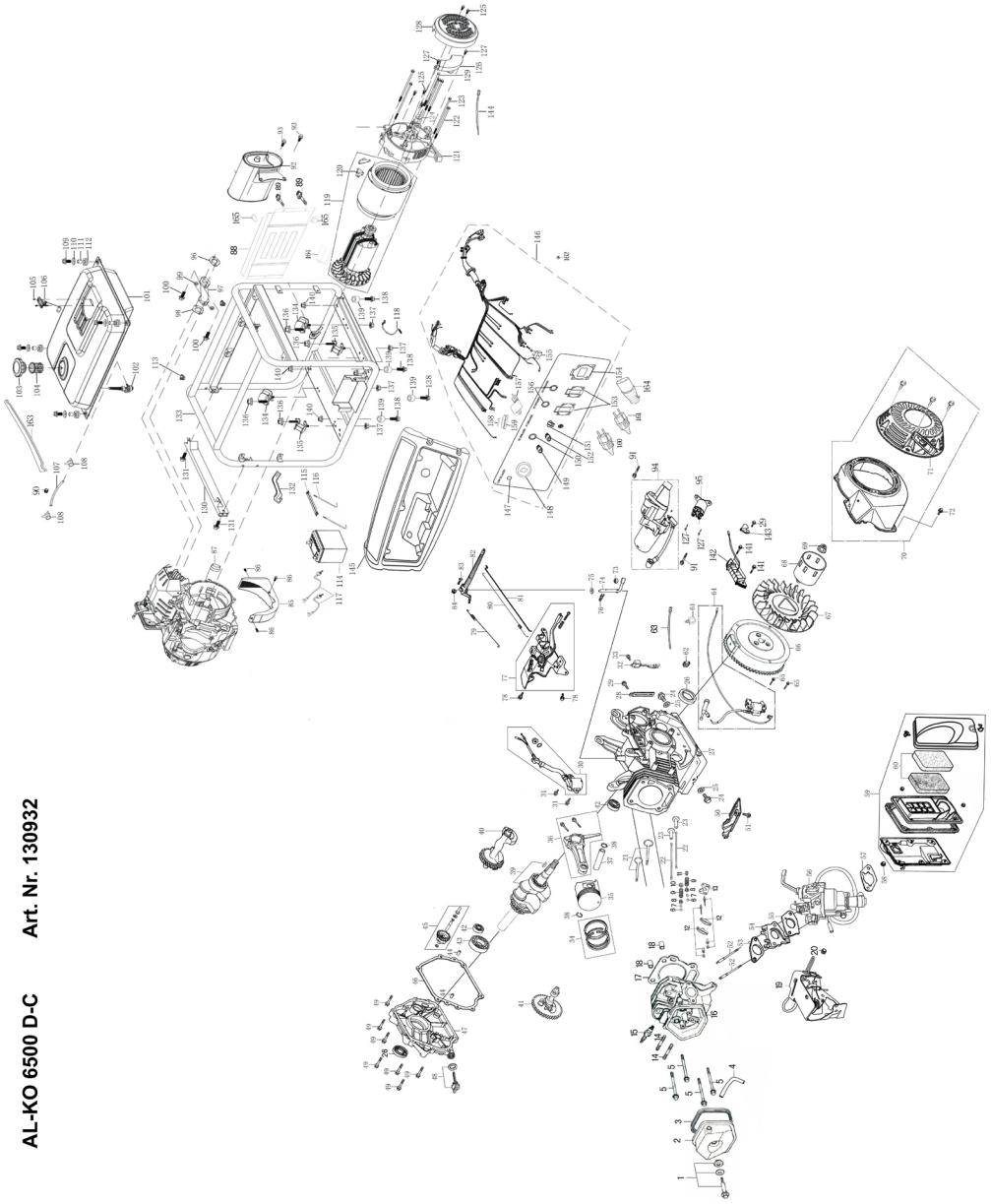




Pos.	Part No.	Description	Pos.	Part No.	Description	Pos.	Part No.	Description
1	534599	BOLT,FLANGE.	44	534774	SHROUD COMP	87	534714	METER COMP.,FUEL
2	534752	COVER COMP, HEAD	45	534673	BOLT,FLANGE.	88	534715	COCK ASSY.,FUEL
3	534753	PKG,HEAD COVER	46	534674	SWITCH ASSY,OIL LEVEL	89	534716	BOLT,FLANGE.
4	534754	TUBE, BREATHER	47	534675	PACKING.,CARBURETOR	90	534717	FLAT WASHER
5	534755	PKG,BRTHR COVER	48	534676	INSULATOR,CARBURETOR	91	534718	SPRING,COCK LEVER
6	534756	COVER COMP.,BREATHR	49	534677	PACKING.,CARBURETOR	92	534719	RUBBER TANK CUSHION
7	534538	BOLT,FLANGE.	50	534775	CARBURETOR	93	534784	LOOP,TUBE
8	534757	CYLINDER HEAD COMP	51	534679	PACKING.,CARBURETOR	94	534785	TUBE, FUEL
9	534836	SPARK PLUG	52	534680	AIR CLEANER ASSY	95	534786	ALTERNATOR PARTS
10	534637	BOLT,STUD	53	534681	ELEMENT ASSY.,AIR CLEANER	96	534723	BRUSH ASSY.
11	534758	GASKET, CYLINDER	54	534682	NUT,FLANGE	97	534724	FLAT WASHER
12	534639	PIN,DOWEL	55	534683	PLATE COMP, SIDE	98	534787	BOLT, HEX
13	534640	BOLT,STUD	56	534684	BOLT,FLANGE.	99	534726	HOUSING,RR
14	534759	ROCKER ARM ASSY.	57	534776	CLIP,HARNES	100	534727	BOLT,FLANGE.
15	534760	VALVE ROCKER SHAFT	58	534686	COIL ASSY.,IGNITION	101	534788	BOLT,FLANGE.
16	534642	ROTATOR,VALVE	59	534687	BOLT,FLANGE.	102	534729	REGULATOR ASSY.,AUTOMATIC VOLTAGE
17	534643	RETAINER,VALVE SPRING	60	534777	FLYWHEEL COMP	103	534730	COVER,GENERATOR END
18	534644	SPRING,VALVE	61	534778	FAN COOLING	104	534731	FRAME COMP, SIDE
19	534761	SEAL,VALVE STEM	62	534779	PULLEY,STARTER	105	534732	BOLT,FLANGE.
20	534762	PUSH ROD	63	534691	NUT,FLANGE	106	534789	FRAME COMP.
21	534850	LIFTER VALVE	64	534780	RECOIL STARTER COMP.	107	534734	RUBBER TANK CUSHION
22	534763	VALVE ASSY.	65	534781	STARTER ASSY.	108	534735	STAY,AIR CLEANER
23	534764	CAMSHAFT ASSY.	66	534694	SHAFT, GOVERNOR ARM	109	534736	RUBBER COLUMN,BOTTOM
24	534653	FLAT WASHER	67	534695	PIN,LOOK	110	534737	RUBBER,RIGHT BOTTOM
25	534654	BOLT, DRAIN PLUG	68	534696	FLAT WASHER	111	534738	NUT,FLANGE
26	534765	CRANKCASE	69	534697	CONTROL ASSY.	112	534599	BOLT,FLANGE.
27	534656	ALERT UNIT,OIL	70	534698	SPRING,GOVERNOR	113	534739	RUBBER SHOCK ABSORBER
28	534657	BOLT,FLANGE.	71	534699	SPRING, THROTTLE RETURN	114	534550	NUT,FLANGE
29	534766	OIL STRAINER	72	534700	ROD, GOVERNOR	115	534740	PLATE, GUARD
30	534659	OIL SEAL	73	534701	ARM, GOVERNOR	116	534741	CABLE ASSY.,EARTH

Pos.	Part No.	Description	Pos.	Part No.	Description	Pos.	Part No.	Description
31	534767	BEARING	74	534702	BOLT, GOVERNOR ARM	117	534742	CASE, CONTROL PANEL
32	534681	GOVERNOR KIT	75	534682	NUT, FLANGE	118	534790	CONTROL PANEL ASSY.
33	534768	RING SET, PISTON	76	534782	BOLT, FLANGE.	119	534744	SOCKET
34	534769	PISTON	77	534709	NUT, FLANGE	120	534634	PLUG
35	534770	PIN, PISTON	78	534658	RUBBER STRIP, FUEL TANK	121	534751	TERMINAL SET, EARTH
36	534685	CLIP PISTON PIN	79	534706	BRACKET, MUFFLER	122	534746	PROTECTOR, AUTO
37	534771	CONN. ROD ASSY	80	534707	GASKET, EX. PIPE	123	534791	PROTECTOR, AUTO
38	534772	CRANK SHAFT COMP	81	534783	MUFFLER ASSY.	124	534748	SWITCH ASSY., COMBINATION
39	534688	PACKING, CASE COVER	82	534703	BOARD	125	534749	PANEL OUTPUT INDICATOR LIGHT
40	534529	PIN, DOWEL	83	534710	TANK COMP, FUEL	126	534750	RECTIFIER BRIGE
41	534689	COVER ASSY., CRANK CASE	84	534711	CAP COMP. FUEL FILLER	127	534704	BOLT
42	534773	CAP ASSY	85	534712	FILTER, FUEL	128	534705	NUT
43	534671	BOLT, FLANGE.	86	534713	CHAMFER HEAD SCREW			

**AL-KO 6500 D-C**      **Art. Nr. 130932**



Pos.	Part No.	Description	Pos.	Part No.	Description	Pos.	Part No.	Description
1	534800	BOLT COMP, HEAD COVER	56	534821	CARBURETOR ASSY.	111	534718	COLLAR, TANK CUSHION
2	534799	COVER COMP. HEAD	57	534824	PACKING., AIR CLEANER	112	534719	RUBBER, FUEL CUSHION
3	534912	SEAL RING	58	534550	NUT, FLANGE	113	534734	RUBBER, FUEL TANK MOUNTING
4	534910	TUBE, BREATHER	59	534837	AIR CLEANER ASSY	114	534854	BATTERY ASSY
5	534895	BOLT, FLANGE, 10x80	60	534838	ELEMENT, AIR CLEANER ASSY.	115	534855	BATTERY SETTING
6	534809	ROTATOR, VALVE	61	534915	LOCATION CABLE CLIP	116	534856	BOLT, BATTERY SETTING
7	534813	LOCKER, VALVE	62	534914	GROMMET, CORD	117	534857	WIRE, BATTERY
8	534812	RETAINER, VALVE SPRING	63	534913	HOOP STRIP	118	534873	CABLE ASSY, EARTH
9	534810	SPRING, VALVE	64	534852	COIL ASSY., IGNITION	119	534924	ALTERNATOR
10	534811	SEAT, VALVE SPRING	65	534893	BOLT, FLANGE	120	534925	BRUSH ASSY.
11	534814	SEAL, VALVE STEM	66	534847	FLYWHEEL COMP. (SEL-LAMP)	121	534919	HOUSING, RR
12	534815	ROCKER ARM ASSY, EXHAUST	67	534819	FAN COOLING	122	534896	BOLT, FLANGE
13	534818	PLATE, PUSH ROD GUIDE	68	534846	PULLEY, STARTER	123	534897	BOLT, FLANGE
14	534637	BOLT, STUD, EXHAUST	69	534900	NUT SPECIAL, M16	124	534902	WASHER
15	534853	SPARK PLUG	70	534844	RECOIL STARTER COMP.	125	534727	BOLT, FLANGE
16	534797	CYLINDER HEAD COMP	71	534845	STARTER ASSY.	126	534926	AVR
17	534798	GASKET, CYLINDER	72	534887	BOLT, FLANGE, M6x12	127	534892	BOLT, FLANGE.
18	534906	PIN, DOWEL	73	534659	OIL SEAL, 8x 14x4	128	534920	COVER, GENERATOR END
19	534828	STAY ASSY., MANUAL CHOKE	74	534833	SHAFT, GOVERNOR ARM	129	534886	BOLT, HEX.
20	534839	BUSHING, TUBE	75	534904	WASHER, 8x16x1.2	130	534880	FRAME COMP., SIDE
21	534918	VALVE ASSY.	76	534695	PIN, LOCK, 10MM	131	534888	BOLT, FLANGE
22	534816	PUSH ROD	77	534834	CONTROL ASSY.	132	534877	STAY, AIR CLEANER
23	534817	LIFTER, VALVE	78	534887	BOLT, FLANGE, M6x12	133	534879	FRAME COMP.
24	534792	BOLT, DRAIN PLUG	79	534830	SPRING, CABLE RETURN	134	534882	RUBBER, LEFT
25	534903	WASHER, DRAIN PLUG, 12MM	80	534831	SPRING, THROTTLE RETURN	135	534883	RUBBER, RIGHT
26	534909	OIL SEAL 35x 52x7	81	534829	ROD, GOVERNOR	136	534901	NUT, FLANGE, M10
27	534794	CRANKCASE	82	534832	ARM, GOVERNOR	137	534738	NUT, FLANGE, M8
28	534916	CABLE CLEAT	83	534702	BOLT, GOVERNOR ARM	138	534599	BOLT, FLANGE
29	534887	BOLT, FLANGE	84	534682	NUT, FLANGE M6	139	534881	RUBBER, SHOCK ABSORBER
30	534874	OIL LEVEL SWITCH	85	534922	COVER, DUST	140	534550	NUT, FLANGE, M6



Pos.	Part No.	Description	Pos.	Part No.	Description	Pos.	Part No.	Description
31	534599	BOLT, FLANGE, M6x12	86	534884	BOLT, FLANGE, M5x10	141	534890	BOLT, FLANGE,
32	534875	ALERT UNIT, OIL	87	534921	GROMMET, CRANKCASE	142	534848	COIL ASSY., CHARGE
33	534887	BOLT, FLANGE, M6x12	88	534884	BOARD	143	534849	PLATE, GUIDE
34	534803	RING SET, PISTON	89	534885	BOLT	144	534648	TIE, CABLE
35	534801	PISTON	90	534647	PROTECTIVE SLEEVE	145	534869	CASE, CONTROL PANEL
36	534804	CONNECTING ROD ASSY	91	534891	BOLT, FLANGE,	146	534862	CONTROL PANEL ASSY.
37	534802	PIN, PISTON	92	534840	MUFFLER ASSY.	147	534876	PANEL OUTPUT INDICATOR LIGHT
38	534905	CLIP, PISTON PIN	93	534782	BOLT, FLANGE,	148	534861	SWITCH ASSY., COMBINATION
39	534805	CRANKSHAFT ASSY	94	534850	STARTER MOTOR	149	534870	POST, ARODE
40	534806	WEIGHT, BALANCER	95	534851	CONTACTOR ASSY	150	534858	PROTECTOR
41	534807	CAMSHAFT ASSY	96	534843	GASKET, EX., PIPE	151	534860	PROTECTOR(22A)
42	534907	BALL BEARING 6202	97	534841	PIPE, COMP., EX.	152	534871	POST, CATHODE
43	534908	BALL BEARING 6207	98	534842	GASKET, EX., PIPE	153	534866	SOCKET
44	534878	DOWEL PIN 8x12	99	534738	NUT, HEX., 8MM	154	534865	SOCKET
45	534835	GOVERNOR KIT	100	534671	BOLT, FLANGE, 8x32	155	534867	RECTIFIER BRIGE
46	534796	GASKET, CRANKCASE COVER	101	534826	FUEL TANK	156	534859	PROTECTOR(16A)
47	534795	CRANKCASE COVER	102	534715	COCK COMP., FUEL	157	534868	RECTIFIER
48	534793	CAP ASSY	103	534711	CAP COMP., FUEL FILLER	158	534917	FUSE, RECTIFIER(5A)
49	534869	BOLT, FLANGE 8x40	104	534712	FILTER, FUEL TANK	159	534872	CASE, FUSE CONNECTOR
50	534820	SHROUD	105	534713	SCREW, FLAT, M5x12	160	534863	PLUG
51	534887	BOLT, FLANGE M6x12	106	534827	METER COMP., FUEL	161	534864	PLUG
52	534898	BOLT, STUD, EXHAUST	107	534911	TUBE, FUEL	162	534709	NUT, FLANGE
53	534823	PACKING, CARBURETOR	108	534720	PIPE, CLIP	163	534836	RUBBER STRIP, FUEL TANK
54	534825	INSULATOR, CARBURETOR	109	534716	BOLT, FLANGE, M6x25	164	534923	COVER BOARD
55	534822	PACKING, INSULATOR	110	534717	WASHER, 6 x 25x2	165	534899	NUT

Country	Company	Telephone	Fax
A	AL-KO KOBER Ges.m.b.H.	(+43)3578/2515-100	(+43)3578/2515-31
AUS	AL-KO INTERNATIONAL Pty. Ltd.	(+61)3/9767-3700	(+61)3/9767-3799
B / L	Eurogarden NV	(+32)16/805427	(+32)16/805425
BG	Valerii S&M Group SJ	(+359)2 942 34 02	(+359)2 942 34 10
CH	AL-KO KOBER AG	(+41)56/418-31 53	(+41)56/4183160
CZ	AL-KO KOBER Spol. S.R.O.	(+420)382/210381	(+420)382/212782
D	AL-KO GERÄTE GmbH	(+49)8221/203-0	(+49)8221/97-8199
DK	AL-KO GINGE A/S	(+45)98 82 10 00	(+45)98 82 54 54
EST/LT/LV	SIA AL-KO KOBER	(+371)67/627-326	((+371)67/807-018
F	AL-KO S.A.S.	(+33)3/8576-3500	(+33)3/8576-3581
GB	Rochford Garden Machinery Ltd.	(+44)1963/828050	(+44)1963/828052
H	AL-KO KFT	(+36)29/5370-50	(+36)29/5370-51
HR	Brun.ko.-prom d.o.o.	(+385)1 3096 567	(+385)1 3096 567
I	AL-KO KOBER GmbH / SRL	(+39)039/9329-311	(+39)039/9329-390
IN	AGRO-COMMERCIAL	(+91)3322874206	(+91)3322874139
IQ	Avro Gulistan Com	(+946)750 450 80 64	
IRL	Cyril Johnston & Co. Ltd.	(+44)2890813121	(+44)2890914220
LY	ASHOFAN FOR AGRICULT. ACC.	(+218)512660209	(+218)512660209
MA	BADRA Sarl	(+212)022447128	(+212)022447130
MK	Techno Geneks	(+389)2 2551801	(+389)2 2520175
N	AL-KO GINGE A/S	(+47)64/86-2550	(+47)64/86-2554
NL	O.DE LEEUW GROENTECHNIEK	(+31)38/444 6160	(+31)38/444 6358
PL	AL-KO KOBER Sp. z.o.o.	(+48)61/816-1925	(+48)61/816-1980
RO	SC PECEF TEHNICA SRL	(+40)344 40 30 30	(+40)244 51 44 86
RUS	OOO AL-KO KOBER	(+7)499/16887-16	(+7)499/96600-00
RUS	ZAO AL-KO St. Petersburg GmbH	(+7)812/446-1075	(+7)812/446-1075
S	GINGE Svenska AB	(+46)31/57-3580	(+46)31/57-5620
SK	AL-KO KOBER Slovakia Spol. S.R.O.	(+421)2/4564-8267	(+421)2/4564-8117
SLO	Darko Opara s.p.	(+386)1 722 58 50	(+386)1 722 58 51
SRB	Agromarket d.o.o.	(+381)34 308 000	(+381)34 308 16
TR	ZIMAS A.S.	(+90)232 4580586	(+90)232 4572697
UA	TOV AL-KO KOBER	(+380)44/492 33-96	(+380)44/496 66-93

## **ОФИЦИАЛЬНЫЙ ДИЛЕР В УКРАИНЕ:**

[storgom.ua](http://storgom.ua)

## **ГРАФИК РАБОТЫ:**

Пн. – Пт.: с 8:30 по 18:30

Сб.: с 09:00 по 16:00

Вс.: с 10:00 по 16:00

## **КОНТАКТЫ:**

+38 (044) 360-46-77

+38 (066) 77-395-77

+38 (097) 77-236-77

+38 (093) 360-46-77

Детальное описание товара:

<https://storgom.ua/product/generator-benzinovyj-al-ko-6500-c.html>

Другие товары: <https://storgom.ua/benzinovyje-generatory.html>