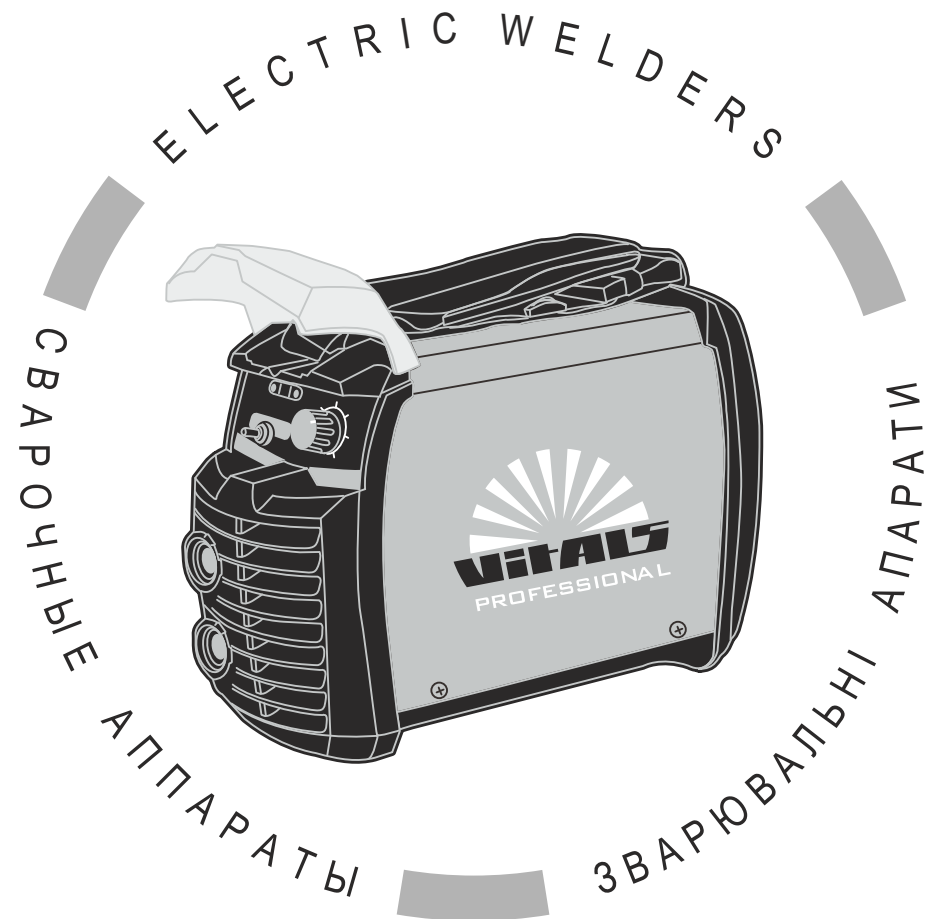


VITALS

КЕРІВНИЦТВО З ЕКСПЛУАТАЦІЇ
РУКОВОДСТВО ПО ЭКСПЛУАТАЦИИ



WWW.VITALS.COM.UA



MODELS	МОДЕЛІ	МОДЕЛИ
Mi 160mt	Mi 165mt	Mi 175mt
		Mi 200mt

ЗМІСТ

УКРАЇНСЬКА

1. Загальний опис	6
2. Комплект поставки	10
3. Технічні характеристики	11
4. Вимоги безпеки	13
4.1. Важлива інформація з безпеки	13
4.2. Безпека експлуатації	14
5. Експлуатація	19
5.1. Підготовка до роботи	19
5.2. Робота	22
6. Технічне обслуговування	30
7. Транспортування, зберігання та утилізація	32
8. Можливі несправності та шляхи їх усунення	34
9. Гарантійні зобов'язання	38

СОДЕРЖАНИЕ

РУССКИЙ

1. Общее описание	42
2. Комплект поставки	46
3. Технические характеристики	47
4. Требования безопасности	49
4.1. Важная информация по безопасности	49
4.2. Безопасность эксплуатации	50
5. Эксплуатация	55
5.1. Подготовка к работе	55
5.2. Работа	58
6. Техническое обслуживание	66
7. Транспортировка, хранение и утилизация	68
8. Возможные неисправности и пути их устранения	70
9. Гарантийные обязательства	74

ШАНОВНИЙ ПОКУПЕЦЬ!

Ми висловлюємо Вам свою подяку за вибір продукції ТМ «Vitals».

Продукція ТМ «Vitals» виготовлена згідно з сучасними технологіями, що забезпечує її надійну роботу на протязі досить тривалого часу за умови дотримання правил експлуатації та заходів безпеки.

Зварювальні апарати інверторного типу Vitals Professional Mi 160mt, Mi 165mt, Mi 175mt, Mi 200mt за своєю конструкцією та експлуатаційними характеристиками відповідають вимогам нормативних документів України, а саме - ДСТУ 61000-3-2 - 2004, ДСТУ 61000-3-3 - 2004, ДСТУ CISPR 11 - 2007, ДСТУ EN 60204-1 - 2004, ДСТУ IEC 61310-2-2 - 2001, ГОСТ 12.2.007.0-75.

Дане керівництво містить всю необхідну інформацію про виріб, необхідну для його правильного використання, обслуговування та регулювання, а також необхідні заходи безпеки під час роботи зварювальним апаратом. Дбайливо зберігайте це керівництво і звертайтеся до нього в разі виникнення питань з експлуатації, зберігання і транспортування виробу. У разі зміни власника зварювального апарату передайте це керівництво новому власнику.

У той же час слід розуміти, що керівництво не в змозі передбачити абсолютно всі ситуації, можливі під час застосування виробу. У разі виникнення ситуацій, які не описані в цьому керівництві, або у разі необхідності отримання додаткової інформації, зверніться до найближчого сервісного центру ТМ «Vitals».

Виробник не несе відповідальність за збиток і можливі пошкодження, завдані в результаті неправильного поводження з виробом або використання виробу не за призначенням.

ТМ «Vitals» постійно працює над удосконаленням своєї продукції і, у зв'язку з цим, залишає за собою право на внесення змін, які не порушують основні принципи управління, як у зовнішній вигляд, конструкцію, комплектацію та оснащення зварювального апарату, так і в зміст даного керівництва без повідомлення споживачів. Всі можливі зміни будуть спрямовані тільки на покращення і модернізацію виробу.

ЗНАЧЕННЯ КЛЮЧОВИХ СЛІВ



ОБЕРЕЖНО!

Позначає потенційно небезпечні ситуації, яких слід уникати, в іншому випадку може виникнути небезпека для життя та здоров'я.



УВАГА!

Позначає потенційно небезпечні ситуації, які можуть призвести до легких травм або до поломки виробу.



ПРИМІТКА!

Відзначає важливу додаткову інформацію.

Професійні зварювальні апарати інверторного типу Vitals Professional **Mi 160mt, Mi 165mt, Mi 175mt, Mi 200mt** (далі за текстом - зварювальний апарат) призначені для виконання виробничих завдань:

- ручного дугового зварювання MMA металевими плавкими електродами для постійного і змінного струму з основним, рутитовим, целюлозним, кислим, змішаного типу та іншими видами покриття;
- ручного дугового зварювання TIG LIFT неплавким (вольфрамовим) електродом на постійному струмі з використанням захисної атмосфери інертних газів (аргон, гелій, суміш аргону і гелію).

Зварювальний апарат може застосовуватися як в стаціонарних умовах (на виробництві, станціях технічного обслуговування автомобілів, будівельних майданчиках і т.д.), так і в польових умовах (у складі мобільних комплексів, які забезпечені бензиновими або дизельними мініелектростанцією відповідної потужності).

Зварювальний апарат інверторного типу складається з наступних конструктивних вузлів:

- силового трансформатора, який понижує напругу електричної мережі до необхідної напруги холостого ходу зварювального апарату;
- блоку силових електричних схем;
- стабілізуючого дроселя, який зменшує пульсації випрямленого струму.

Максимально спрощений принцип дії зварювального апарату інверторного типу заснований на перетворенні напруги живлення 220 В змінного струму частотою 50 Гц в напругу постійного струму, після чого напруга постійного струму подається на зварювальну дугу.

Всі моделі виконані у відповідності з сучасними вимогами до стандарту і рівню техніки, діючими правилами техніки безпеки, відрізняються надійністю в процесі експлуатації, мають сучасний дизайн, економічні, надійні в роботі, прості в обігу та обслуговуванні.

Сучасна конструкція виробів, заснована на передових інверторних технологіях і включає в себе мікропроцесорне регулювання параметрів електричної дуги, дозволяє навіть зварникові, який не має високої кваліфікації, швидко і без проблем отримати надійне зварне з'єднання.

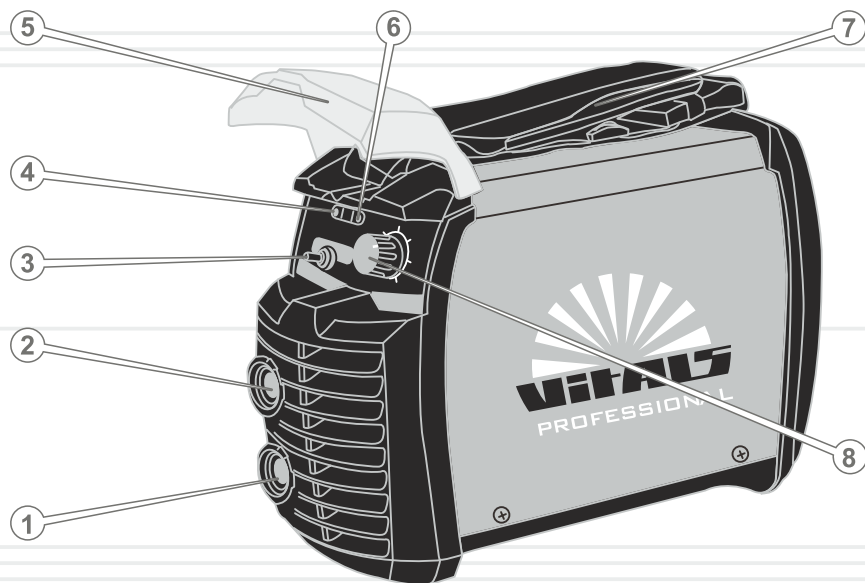
Використання інверторних технологій призвело до зменшення ваги і габаритів зварювальних апаратів, поліпшення якісного показника зварювальної дуги, збільшенню ККД, плавного регулювання зварювального струму.

Відмінні особливості:

- функція «TIG LIFT»;
- функція «HOT START»;
- функція захисту від підвищеної напруги в мережі;
- унікальна система антизалипання;
- робота за умов низької напруги - від 150 В;
- висока стабільність зварювального струму;
- м'яка плавка і глибоке проникнення в метал, який зварюється;
- малі габарити;
- мала вага;
- мідні кабелі;
- довжина кабелю електродотримача 2,5 м;
- довжина кабелю затиску «маса» 2,5 м;
- клас захисту IP23;
- висока якість аксесуарів.

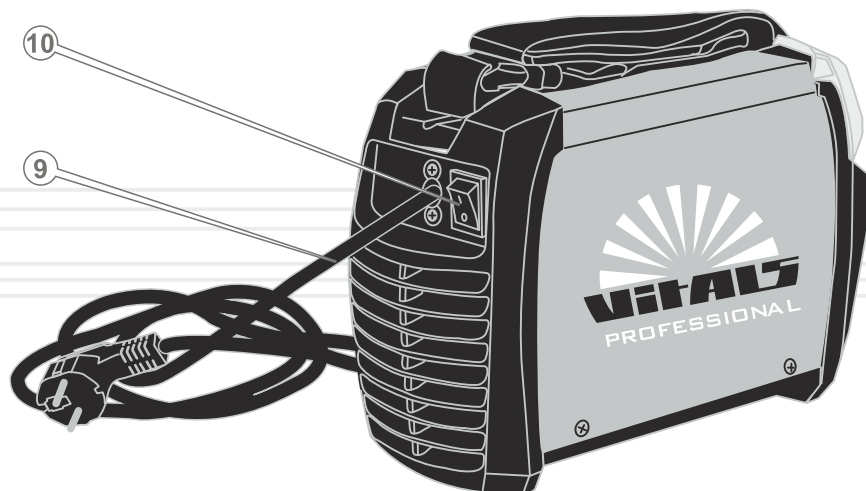
Опис основних компонентів зварювального апарату представлено нижче.

малюнок 1



Специфікація до малюнка 1

1. Байонетний роз'єм «-».
2. Байонетний роз'єм «+».
3. Перемикач режимів зварювання «TIG LIFT/MMA».
4. Світловий індикатор «Мережа».
5. Пластиковий захисний кожух.
6. Світловий індикатор «Перегрів».
7. Ремінь на плече для перенесення зварювального апарату.
8. Регулятор зварювального струму.
9. Мережевий кабель з силовою вилкою.
10. Мережевий вимикач (кнопка «ON/OFF»).



8

9

2

КОМПЛЕКТ ПОСТАВКИ

1. Зварювальний апарат з ременем через плече для перенесення.
2. Зварювальний кабель із затиском «маса».
3. Зварювальний кабель з електродотримачем.
4. Захисна маска зварника.
5. Універсальний інструмент «молоток-щітка».
6. Керівництво з експлуатації.



ПРИМЕЧАНИЕ!

Для того, щоб виконувати зварювальні роботи в режимі TIG LIFT, необхідно додатково придбати спеціальний TIG-пальник.

3

ТЕХНІЧНІ
ХАРАКТЕРИСТИКИ

таблиця 1

МОДЕЛЬ	Mi 160mt	Mi 165mt	Mi 175mt	Mi 200mt
Напруга змінного струму, В	220			
Частота струму, Гц	50			
Максимальна потужність споживання, кВт	6,5	6,5	7,3	8,7
Напруга холостого ходу, В	63			
Діапазон регулювання зварювального струму, А	10-160	10-160	10-175	10-200
Тривалість включення (ТВ) на максимальному зварювальному струмі за температури 40 °С, %	40	60	40	40
Сила зварювального струму при 100% ТВ за температури 40 °С, А	124	124	136	155
Діаметр електрода, що використовується, мм	1,6-4,0	1,6-4,0	1,6-4,0	1,6-5,0
КПД, %	85			
Коефіцієнт потужності (cos φ)	0,95			
Клас ізоляції	H			
Клас захисту	IP23			
Функція «HOT START»	+			
Функція «ANTI STICKING»	+			
Функція «TIG LIFT»	+			
Затиск «маса», А	300			
Електродотримач, А	600			
Довжина кабелю затиску «маса», м	2,5			
Довжина кабелю електродотримача, м	2,5			
Габаритні розміри зварювального апарату, мм	312x120x183	378x120x183	312x120x183	312x120x183
Габаритні розміри упаковки, мм	365x215x295	463x183x284	365x215x295	365x215x295
Маса зварювального апарату, кг	4,0	5,0	4,6	4,7
Маса брутто, кг	6,2	7,2	6,8	6,9

Функція «TIG LIFT»

Функція «TIG LIFT» - робота зварювального апарату в режимі TIG з контактним розпалюванням зварювальної дуги.

Функція «HOT START»

Функція «HOT START» - моментальне розпалювання зварювальної дуги завдяки автоматичному короткочасному підвищенню струму у разі торкання електродом деталі, що зварюється.

Функція «Anti Sticking»

Функція «Anti Sticking» - під час дотику електрода до поверхні, що зварюється, зварювальний апарат відключає подачу струму. При цьому електрод не гріється і не прилипає до поверхні деталі. Електрод дуже легко відокремити від деталі, яка підлягає зварюванню.

Система захисту від перегріву

Дана аварійна система призначена для запобігання виходу з ладу зварювального апарату у разі перегріву. У процесі тривалого та інтенсивного зварювання у випадку високої температури навколишнього середовища може спрацювати система захисту від перегріву виробу і відбутися вимкнення зварювального контуру. При цьому система охолодження зварювального апарату продовжить свою роботу. Робота зварювального апарату буде продовжена автоматично, коли виріб охолоне.

Система захисту від підвищеної напруги

Щоб запобігти виходу зварювального апарату з ладу, конструкцією виробу передбачена система захисту від підвищеної напруги. Якщо напруга в живильній електричній мережі перевищить 290 В, дана система автоматично вимкне зварювальний апарат.

4.1. ВАЖЛИВА ІНФОРМАЦІЯ З БЕЗПЕКИ**ОБЕРЕЖНО!**

У процесі експлуатації зварювального апарату необхідно суворо дотримуватися загальних та спеціальних вимог техніки безпеки під час роботи з електрикою.

Перш ніж розпочати експлуатацію зварювального апарату, уважно ознайомтеся з вимогами щодо техніки безпеки, інструкціями та попередженнями, які викладені в цьому керівництві.

Більшість травм під час роботи виробу виникає в результаті недотримання основних положень правил техніки безпеки. Травм і нещасних випадків можна уникнути, якщо суворо дотримуватися заходів обережності і завчасно передбачити потенційну небезпеку.

Ні за яких обставин не використовуйте виріб способом або в цілях, не передбачених даним керівництвом.

Неправильна експлуатація виробу або експлуатація ненавченою людиною може призвести до нещасного випадку.

Уважно ознайомтеся з усіма інструкціями

Для безпечної експлуатації виробу необхідно ознайомитися з інструкціями і пройти відповідне навчання. Уважно ознайомтеся з основними компонентами зварювального апарату. Вивчіть, як зупинити роботу виробу в разі потреби. Недотримання наведених нижче інструкцій може призвести до ураження електричним струмом, смерті людини, завдати серйозної шкоди його здоров'ю або майну.

Небезпека електричного шоку

У разі неправильної роботи зварювального апарату існує небезпека електричного шоку або смерті від ураження електричним струмом. Використання виробу в умовах підвищеної вологості, біля води, на мокрій траві, просто неба під час дощу або снігопаду, може призвести до смерті від ураження електричним струмом. Не зварюйте мокрі деталі або деталі, які знаходяться під водою. Завжди тримайте зварювальний апарат сухим.

Виріб не призначений для експлуатації та зберігання незахищеним на відкритому повітрі.

Волога або лід можуть призвести до неправильної роботи зварювального апарата або до замикання електричних частин, що може також призвести до смерті внаслідок ураження електричним струмом.

Щоразу, перш ніж розпочати користуватися зварювальним апаратом, перевіряйте справність усіх його електричних частин.



ОБЕРЕЖНО!

Перш ніж розпочати роботу зварювальним апаратом, попередньо заземліть виріб. Недотримання цього може привести до смерті людини або виведення виробу з ладу.



УВАГА!

Перш ніж здійснити переміщення, перевірку стану і технічне обслуговування зварювального апарату, від'єднайте виріб від мережі електроживлення.

4.2. БЕЗПЕКА ЕКСПЛУАТАЦІЇ

1. НЕ ДОЗВОЛЯЙТЕ КОРИСТУВАТИСЯ ВИРОБОМ ДІТЯМ ТА ОСОБАМ З ОБМЕЖЕНИМИ МОЖЛИВОСТЯМИ.
2. БУДЬТЕ ПОВНІСТЮ СКОНЦЕНТРОВАНИ НА РОБОТІ.
Не відволікайтеся під час роботи зварювальним апаратом, так як це може викликати втрату контролю і стати причиною травм різного ступеня тяжкості.
3. НЕ ЕКСПЛУАТУЙТЕ ВИРІБ У РАЗІ ХВОРОБИ, В СТАНІ СТОМЛЕННЯ, НАРКОТИЧНОГО АБО АЛКОГОЛЬНОГО СП'ЯНИННЯ, А ТАКОЖ ПІД ВПЛИВОМ СИЛЬНОДІЮЧИХ ЛІКАРСЬКИХ ПРЕПАРАТІВ, ЯКІ ЗНИЖУЮТЬ ШВИДКІСТЬ РЕАКЦІЇ ТА УВАГУ.
4. НЕ ДОВІРЯЙТЕ ЗВАРЮВАЛЬНИЙ АПАРАТ НЕПОВНОЛІТНІМ, ЗА ВИНЯТКОМ УЧНІВ, ЯКИМ ВИПОВНИЛОСЯ 16 РОКІВ, ЩО НАВЧАЮТЬСЯ РОБОТІ ВИРОБОМ ПІД ПИЛЬНИМ НАГЛЯДОМ ІНСТРУКТОРІВ.

5. СТЕЖТЕ ЗА ЦІЛІСНІСТЮ ТА СПРАВНІСТЮ ВИРОБУ.

Не вмикайте та не користуйтеся зварювальним апаратом у випадку наявності пошкоджень, з ненадійно закріпленими зварювальними кабелями. Не експлуатуйте виріб, якщо кабель електроживлення пошкоджений.

6. ПІД ЧАС ЕКСПЛУАТАЦІЇ ВИРОБУ НАДЯГАЙТЕ ВІДПОВІДНИЙ ОДЯГ ТА ВЗУТТЯ.

Під час виконання зварювальних робіт надягайте захисний одяг, взуття з підшвою, що не ковзає, щільні шкіряні рукавички або рукавиці, захисну маску або окуляри з затемненим склом, а також інші засоби захисту для запобігання отримання опіків і травм. Використовуйте ізолюючі килимки.

7. ПЕРШ НІЖ РОЗПОЧАТИ ЗВАРЮВАЛЬНІ РОБОТИ, ВСТАНОВІТЬ ЗВАРЮВАЛЬНИЙ АПАРАТ НА РІВНІЙ ГОРИЗОНТАЛЬНІЙ ПОВЕРХНІ.

Щоб уникнути перекидання виробу не встановлюйте його на нерівній та віброуючій поверхнях.

8. НЕ КОРИСТУЙТЕСЯ ЗВАРЮВАЛЬНИМ АПАРАТОМ, ЯКЩО ЗНЯТО ЗАХИСНИЙ КОЖУХ, А ТАКОЖ З НЕСПРАВНИМ ЕЛЕКТРОДОТРИМАЧЕМ, TIG-ПАЛЬНИКОМ ТА ЗАТИСКАЧЕМ «МАСА».

9. НЕ ВИКОРИСТОВУЙТЕ В РОБОТІ ПОШКОДЖЕНІ АБО САМОРОБНІ ЗВАРЮВАЛЬНІ КАБЕЛІ ТА ПОДОВЖУВАЧІ ЗВАРЮВАЛЬНИХ КАБЕЛІВ, КАБЕЛЬ ЕЛЕКТРОЖИВЛЕННЯ.

Не використовуйте мережевий та зварювальні кабелі, якщо у них пошкоджена або зношена ізоляція.

10. НЕ ДОТОРКУЙТЕСЯ ДО ЗВАРЮВАЛЬНИХ КАБЕЛІВ, БАЙОНЕТНИХ РОЗ'ЄМІВ ПІД ЧАС РОБОТИ ЗВАРЮВАЛЬНОГО АПАРАТУ.

Під час роботи виробу кабелі знаходяться під високою напругою – небезпека електричного шоку або смерті. Постійно стежте за тим, щоб електродотримач з електродом не торкався затиску «маса» і корпусу виробу, якщо зварювальний апарат під'єднаний до електричної мережі.

11. ПІД'ЄДНУЙТЕ ЗВАРЮВАЛЬНИЙ АПАРАТ ДО ДЖЕРЕЛА ЕЛЕКТРОЖИВЛЕННЯ ЗМІННОГО СТРУМУ НАПРУГОЮ 220 В ЧАСТОТОЮ 50 ГЦ.

12. НЕ ДОТОРКУЙТЕСЯ ДО ЗВАРЮВАНИХ ДЕТАЛЕЙ І ПОВЕРХОНЬ, ДОКИ ВОНИ ПОВНІСТЮ НЕ ОХОЛОНУТЬ.

Зварювання – високотемпературний процес, що нагріває метал до стану плавлення. Тому, слід пам'ятати, що виникає небезпека отримання термічних опіків.

13. ПІД ЧАС РОБОТИ ЗВАРЮВАЛЬНОГО АПАРАТА НЕ ПІДПУСКАЙТЕ ДО МІСЦЯ ПРОВЕДЕНИХ РОБІТ НА ВІДСТАНЬ БЛИЖЧЕ НІЖ 5 МЕТРІВ СТОРОННІХ ЛЮДЕЙ ТА ТВАРИН.

Зварювальний процес є джерелом електромагнітних коливань, високої температури, ультрафіолетового випромінювання, яскравого світла. Перш ніж розпочати зварювальні роботи, переконайтеся у відсутності в зоні проведення зварювальних робіт сторонніх людей та тварин, яким можуть бути завдані травми. Встановіть іскрозахисні екрани.

14. ЩОБ УНИКНУТИ УРАЖЕННЯ ОРГАНІВ ЗОРУ, НІ В ЯКОМУ РАЗІ НЕ СПОСТЕРІГАЙТЕ З ВІДСТАНІ БЛИЖЧЕ НІЖ 15 МЕТРІВ ЗА ПРОЦЕСОМ ЗВАРЮВАННЯ БЕЗ СПЕЦІАЛЬНОЇ ЗАХИСНОЇ МАСКИ АБО ОКУЛЯРІВ З ЗАТЕМНЕНИМ СКЛОМ.

Ультрафіолетове випромінювання зварювальної дуги може завдати непоправної шкоди очам. Не можна виконувати зварювальні роботи і наближатися на відстань ближче ніж 15 метрів до місця проведення зварювальних робіт людям, які носять контактні лінзи, окуляри, використовують кардіостимулятори та апарати стабілізації серцевого ритму.

15. НЕ РОЗМІЩУЙТЕ ПОРЯД ЗІ ЗВАРЮВАЛЬНИМ АПАРАТОМ ЛЕГКОЗАЙМИСТІ МАТЕРІАЛИ.

Під час проведення зварювальних робіт від місця зварювання не повинні знаходитися ближче ніж 15 метрів паливо, моторне масло, сірники, замаслений одяг, солома, сміття та інші легкозайmistі матеріали. Заздалегідь подбайте про наявність засобів пожежогасіння.

16. НЕ НАКРИВАЙТЕ ЗВАРЮВАЛЬНИЙ АПАРАТ ПІД ЧАС РОБОТИ ВИРОБУ.

Виріб оснащений примусовою системою повітряного охолодження і, якщо його накрити, зварювальний апарат може перегрітися і вийти з ладу.

17. УНИКАЙТЕ ПРЯМИХ КОНТАКТІВ ЗІ ЗВАРЮВАЛЬНИМ КОНТУРОМ, ВІДКРИТИМИ СТРУМОВЕДУЧИМИ ЧАСТИНАМИ ЗВАРЮВАЛЬНОГО АПАРАТУ ТА КАБЕЛЯМИ, У ТОМУ ЧИСЛІ ПІД ЧАС РОБОТИ ВИРОБУ В РЕЖИМІ ХОЛОСТОГО ХОДУ.

18. ПІД ЧАС ВИКОНАННЯ ЗВАРЮВАЛЬНИХ РОБІТ В РЕЖИМІ TIG НЕ ВИКОРИСТОВУЙТЕ ГАЗ, НЕ ПРИЗНАЧЕНИЙ ДЛЯ ДАНОГО РЕЖИМУ ЗВАРЮВАННЯ.

19. ПІД ЧАС ВИКОНАННЯ РОБІТ ЗВАРЮВАЛЬНИМ АПАРАТОМ У РЕЖИМІ TIG НЕ ВИКОРИСТОВУЙТЕ ПОШКОДЖЕНІ ГАЗОВІ БАЛОНИ.

20. НЕ ВИКОНУЙТЕ ЗВАРЮВАЛЬНІ РОБОТИ ПРОСТО НЕБА ПІД ЧАС ДОЩУ, СНІГОПАДУ ЧИ МОКРИМИ РУКАМИ.

Робота зварювального апарату просто на відкритому повітрі під час дощу або снігопаду, може призвести до електричного шоку або до поломки виробу. Якщо зварювальний апарат намокнув, тор перш ніж увімкнути виріб, його необхідно насухо витерти. Не лейте воду на виріб, та не мийте його.

21. НЕ ЗАЛИШАЙТЕ УВІМКНЕНИМ ЗВАРЮВАЛЬНИЙ АПАРАТ БЕЗ НАГЛЯДУ. ВІД'ЄДНУЙТЕ ВИРІБ ВІД ЕЛЕКТРИЧНОЇ МЕРЕЖІ ВІДРАЗУ Ж ПІСЛЯ ЗАВЕРШЕННЯ ЗВАРЮВАЛЬНИХ РОБІТ.

22. ПАМ'ЯТАЙТЕ, ЩО ГАЗ, ЯКИЙ УТВОРЮЄТЬСЯ В ПРОЦЕСІ ЗВАРЮВАННЯ — НЕБЕЗПЕЧНИЙ ДЛЯ ЗДОРОВ'Я ЛЮДИНИ.

Виконуйте зварювальні роботи на відкритому повітрі або в приміщенні, яке добре провітрюється. Metали, які мають у своєму складі свинець, кадмій, ртуть, цинк і берилій, під впливом зварювальної дуги можуть виділяти отруйний газ в небезпечних для життя та здоров'я людей і тварин концентраціях. Під час зварювання таких матеріалів обов'язково використовуйте індивідуальні засоби захисту органів дихання.

23. ЯКЩО ПІД ЧАС ПРОВЕДЕННЯ ЗВАРЮВАЛЬНИХ РОБІТ ІСКРИ ПОТРАПИЛИ У ВЕНТИЛЯЦІЙНІ ОТВОРИ ЗВАРЮВАЛЬНОГО АПАРАТУ, НЕГАЙНО ВИМКНІТЬ ВИРІБ ВІД'ЄДНАЙТЕ ЙОГО ВІД ЕЛЕКТРИЧНОЇ МЕРЕЖІ ТА ЗВЕРНІТЬСЯ ДО СЕРВІСНОГО ЦЕНТРУ.

Постійно стежте за справністю виробу. У разі відмови в роботі, появи запаху, характерного для горілої ізоляції, полум'я, іскор, негайно припиніть роботу виробу і зверніться до сервісного центру.

24. ПІД ЧАС ЕКСПЛУАТАЦІЇ, ЗБЕРІГАННІ ТА ТРАНСПОРТУВАННЯ ЗВАРЮВАЛЬНОГО АПАРАТУ, ЗАХИЩАЙТЕ ВИРІБ ВІД ВПЛИВУ НА ВИРІБ АТМОСФЕРНИХ ОПАДІВ, ВОДЯНОЇ ПАРИ, АГРЕСИВНИХ РЕЧОВИН, МЕХАНІЧНИХ ПОШКОДЖЕНЬ, ПОТРАПЛЯННЯ ІСКОР, РОЗПЛАВЛЕНОГО МЕТАЛУ, ПИЛУ ТА БРУДУ.

25. НЕ НАМАГАЙТЕСЯ САМОСТІЙНО РЕМОНТУВАТИ ВИРІБ, ЗВЕРНІТЬСЯ ДО СЕРВІСНОГО ЦЕНТРУ.



ОБЕРЕЖНО!

Заземлення запобігає можливості електричного шоку. Категорично забороняється використовувати зварювальний апарат без заземлення. Електрична розетка, до якої підключається зварювальний апарат, повинна бути заземлена. Дріт заземлення розетки повинен мати переріз не менше ніж 1,5 мм². Підключайте виріб тільки до розеток стандарту 2P+T або її аналогам з відповідною перепускною здатністю.



УВАГА!

Номинальний струм спрацьовування автоматичного запобіжника повинен становити: для моделей Mi 160mt, Mi 165mt - не менше ніж 32 А, для моделей Mi 175mt, Mi 200mt - не менше ніж 40 А. Номинальний струм автоматичного запобіжника не повинен перевищувати допустимих струмових навантажень для проводки електричної мережі.



УВАГА!

Користувач зварювального апарату зобов'язаний взяти всіх можливих заходів обережності для недопущення нанесення прямого чи непрямого збитку стороннім особам та організаціям (лікарням, лабораторіям, центрам оброблення інформації і т.д.).



ПРИМІТКА!

Дані вироби пройшли необхідні тести на електромагнітну сумісність і безпеку відповідно до встановлених вимог. Проте, під час проведення зварювальних робіт зварювальні апарати можуть впливати на радіоелектронні пристрої та комп'ютерні системи управління, які перебувають поблизу.

5.1. ПІДГОТОВКА ДО РОБОТИ

Контроль перед включенням

1. Акуратно дістаньте зварювальний апарат та зварювальні кабелі з пакувальної коробки, не допускайте ударів і механічного впливу на деталі виробу.
2. Встановіть виріб на рівній горизонтальній поверхні.
3. Переконайтеся в надійності поверхні, на яку встановлений зварювальний апарат, і в тому, що є достатньо місця (не менше ніж 0,5 м з кожного боку та зверху) для забезпечення нормального функціонування системи вентиляції.
4. Візуально перевірте виріб на предмет відсутності механічних ушкоджень на корпусі, кабелі електроживлення і зварювальних кабелях.
5. Перевірте справність байонетних роз'ємів, затискачів електродотримача і «маса».
5. Переконайтеся, що автоматичний вимикач мережі знаходиться в положенні «OFF».



ОБЕРЕЖНО!

У разі здійснення будь-яких підключень до зварювального контуру, зварювальний апарат повинен бути від'єднаний від мережі електричного живлення.

Порядок підготовки зварювального апарату до роботи в режимі ручного дугового зварювання MMA

1. Дотримуючись необхідної полярності підключення, під'єднайте до зварювального апарату зварювальні кабелі. Для зменшення опору зварювального контуру надійно закріпіть затискач зварювального кабелю «маса» в безпосередній близькості від місця зварювання.
2. Перемикачем режимів (3) (див. малюнок 1) встановіть режим зварювання «MMA».
3. Підключіть кабель електроживлення до джерела змінного струму напругою 220 В частотою 50 Гц (стаціонарна електрична мережа, мініелектростанція).
4. Увімкніть мережевий вимикач, перемістивши клавішу «ON/OFF» у положення «ON». При цьому буде світитися світловий індикатор «Мережа».

- Після увімкнення системи примусового охолодження виробу (чутно характерне гудіння), поворотом рукоятки регулятора зварювального струму встановіть необхідну величину струму.
- Перевірте стан світлового індикатора «Перегрів». Якщо світловий індикатор «Перегрів» світиться, зварювальний апарат перебуває в режимі захисту від перегріву, який стався внаслідок перевантаження. Дайте можливість виробу охолонути. Зварювальний апарат автоматично буде готовий до роботи, коли температура всередині корпусу знизиться, світловий індикатор при цьому згасне.

Зварювальний апарат готовий до роботи в режимі зварювання MMA.

Порядок підготовки зварювального апарату до роботи в режимі TIG LIFT

- Під'єднайте до байонетного роз'єму «+» зварювальний кабель із затиском «маса». Для зменшення опору зварювального контуру надійно закріпіть затискач зварювального кабелю «маса» в безпосередній близькості від місця зварювання.
- Під'єднайте до байонетного роз'єму «-» спеціальний TIG-пальник з окремим підведенням газу (необхідно придбати додатково).
- Під'єднайте газовий шланг TIG-пальника до штуцера газового балона і надійно закріпіть.
- Перемикачем режимів (3) (див. малюнок 1) встановіть режим зварювання «TIG LIFT».
- Встановіть вольфрамовий електрод необхідного діаметра (необхідно придбати додатково).
- Під'єднайте кабель електроживлення до джерела змінного струму напругою 220 В частотою 50 Гц (стаціонарна електромережа, мініелектростанція).
- Увімкніть мережевий вимикач, перемістивши клавішу «ON/OFF» у положення «ON». При цьому буде світитися світловий індикатор «Мережа».
- Після увімкнення системи примусового охолодження виробу (чутно характерне гудіння), поворотом рукоятки регулятора зварювального струму встановіть необхідну величину струму.
- Перевірте стан світлового індикатора «Перегрів». Якщо світловий індикатор «Перегрів» світиться, зварювальний апарат перебуває в режимі захисту від перегріву, яке сталося внаслідок перевантаження. Дайте можливість виробу охолонути. Зварювальний апарат автоматично буде готовий до роботи, коли температура всередині корпусу знизиться, світловий індикатор при цьому згасне.
- Щоб продути зварювальний шланг газом, натисніть на клавішу TIG-пальники.

Зварювальний апарат готовий до роботи в режимі зварювання TIG LIFT.



ОБЕРЕЖНО!

Не використовуйте металеві предмети, які не являються частиною конструкції, що підлягає зварюванню (металеві прутки, труби, смуги і т.д.) для заміни або подовження зварювального кабелю із затискачем «маса», так як це призводить до порушень правил безпеки, до збільшення опору зварювального контуру і, відповідно, до зниження якості зварювального з'єднання.



УВАГА!

Щоб надійно закріпити зварювальний кабель в байонетному роз'ємі, необхідно поєднати виступ на штекері кабелю з пазом байонетного роз'єму, натиснувши штекер і з невеликим зусиллям повернути у напрямку руху годинникової стрілки до упору.

Ненадійний контакт у байонетних роз'ємах призведе до перегріву та швидкого виходу байонетних роз'ємів і штекерів з ладу, а також може стати причиною неефективної роботи зварювального апарату.



УВАГА!

Не використовуйте зварювальні кабелі довжиною понад 10 м.



ПРИМІТКА!

Потужність джерела електричної мережі повинна бути достатньою для забезпечення електричним живленням зварювального апарату. Джерело повинно бути забезпечене автоматичним запобіжником (плавким запобіжником) з відповідним струмом спрацьовування. Не можна підключати виріб до джерел електроживлення з параметрами, відмінними від зазначених у розділі 3 даного керівництва, так як це призведе до виходу зварювального апарату з ладу.

5.2. РОБОТА

**УВАГА!**

Під час виконання зварювальних робіт завжди використовуйте захисну маску зварника або спеціальні захисні окуляри з затемненим склом для захисту очей від сильного світлового та ультрафіолетового випромінювання, яке утворюється електричною дугою.

Зварювальні роботи в режимі ручного дугового зварювання ММА

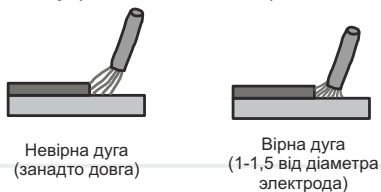
1. Почистіть поверхню металу в зоні зварювання та точці під'єднання затиску «маса» від пилу, бруду, води, іржі та фарби.
2. Зробіть односторонню або двосторонню V-подібну обробку крайок (якщо товщина деталей, що підлягають зварюванню, перевищує 3 мм).
3. Встановіть електрод у електродотримач.
4. Встановіть необхідне значення зварювального струму. Необхідна величина сили зварювального струму обирається шляхом повороту ручного регулятора до збігу мітки покажчика на регуляторі з потрібним значенням на градуйованій шкалі. Значення зварювального струму встановлюється в залежності від товщини зварюваного металу і діаметра електрода, що використовується (дивіться також технічні характеристики електрода на його пакувальній коробці).
5. Торкніться поверхні деталі, яка підлягає зварюванню.

**УВАГА!**

Не стукайте сильно електродом по поверхні деталі, так як це може привести до пошкодження електрода і утруднити утворенню електричної дуги.

6. Щоб запалити зварювальну дугу відведіть електрод від поверхні деталі на відповідну відстань (залежно від діаметра електрода відстань повинна становити 1-1,5 діаметра електрода, що використовується) і утримуйте цю відстань на протязі усього зварювального процесу (див. малюнок 2).

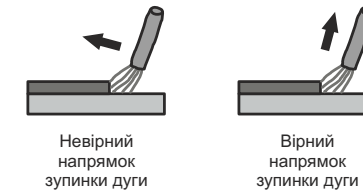
малюнок 2



22

7. Щоб зупинити процес зварювання відведіть електрод від поверхні деталі. Правильний напрямок відведення електрода зображений на малюнку 3.

малюнок 3



Для отримання міцного зварювального з'єднання крім правильного вибору зварювального струму необхідно забезпечити правильне положення електрода щодо поверхні деталі, що зварюється. Кут нахилу електрода повинен становити 60-80 градусів (див. малюнок 4). У разі занадто великого кута нахилу зварювальний шов може стати пористим, а у разі занадто малого кута – утворюється велика кількість бризок розплавленого металу, і дуга стає нестійкою.

малюнок 4



Довжина електрода в процесі зварювання зменшується. Коли довжина електрода досягає 15-20 мм, припиніть зварювання і замініть електрод, натиснувши ручку електродотримача.

Зварювання електродом із захисним покриттям супроводжується утворенням шлакового шару уздовж траєкторії руху електрода. Для отримання однорідного і гладкого шва, а також щоб не утворювалася корозія на шві, цей шлаковий шар необхідно видаляти завжди після кожного проходу за допомогою щітки-молотка.

Після обриву зварювальної дуги на електроді завжди залишається козирок з обмазки довжиною 1-2 мм. Під час повторного запалювання зварювальної дуги необхідно дозованим ударом збити з електрода цей козирок і залишки шлаку.

23

**УВАГА!**

Електрод і шлак нагріваються до високої температури. Щоб уникнути опіків будьте обережні під час заміни електрода та видалення шлаку.

Електроди з основним покриттям для зварювання постійним струмом (УОНИ 13/55 і т.д.) застосовуються переважно у випадках, коли необхідно отримати високі механічні показники зварювального з'єднання, наприклад, під час зварювання труб, оскільки таке покриття додає зварювальній ванні підвищену в'язкість і забезпечує більшу глибину проварювання шва. Для отримання якісного шва такі електроди вимагають обов'язкового прокалювання. Зварювання виконують постійним струмом на зворотній полярності (електрод під'єднується до байонетного роз'єму зварювального апарату з позначенням «+»).

Зварювання електродами з покриттям для змінного струму (MP-3, АНО-21 і т.п.) можна виконувати як з прямою полярністю («-» на електроді), так і зі зворотною («+» на електроді). Вибір полярності залежить від умов зварювання. Зворотна полярність дає більш стійку дугу у випадках, коли використовуються неякісні електроди, менше гріє деталь, яка зварюється. Застосовується переважно для зварювання тонких деталей та для роботи у важкодоступних місцях. Електрод вигорає повільніше. Пряма полярність дає більше тепла в зону зварювання. Застосовується переважно для зварювання масивних теплоємних деталей. Електрод вигорає швидше.

Допустимі значення зварювального струму в залежності від діаметра електрода*

таблиця 2

Діаметр електрода, мм	Товщина металу, що зварюється, мм	Діапазон значень зварювального струму, А	
		Електрод з рутиловим покриттям	Електрод з основним покриттям
1,6	1,5 - 2,0	30 - 60	50 - 75
2,0	1,5 - 3,0	50 - 80	60 - 100
2,5	1,5 - 5,0	60 - 110	70 - 120
3,2	2,0 - 12,0	90 - 140	110 - 160
4,0	4,0 - 20,0	140 - 200	160 - 220
5,0	8,0 - 24,0	170 - 250	190 - 260

Зварювальні роботи в режимі TIG LIFT

Зварювання високолегованих сталей здійснюється неплавким вольфрамовим електродом на постійному струмі прямої полярності (мінус на електроді). Зварювальні роботи можна виконувати як з використанням присаджувального матеріалу, так і без нього. В якості присаджувального матеріалу можуть використовуватися металеві смуги, дріт, прутки.

В якості захисного газу використовується аргон, який забезпечує захист області зварювання від впливу повітря.

В якості присаджувального матеріалу використовується зварювальний дріт або прутки, хімічний склад яких аналогічний металу, який зварюється. У процесі зварювання не допускається виведення присаджувального матеріалу із зони захисного газу.

Зварювання повинно здійснюватися без перерв. Захисний газ в область зварювання повинен подаватися на 15-20 с раніше моменту запалення зварювальної дуги і припинятися через 5-15 с після закінчення зварювальних робіт. Даний проміжок часу необхідний для запобігання окисленню поверхонь деталей, що зварюються.

Витрата захисного газу обирається в залежності від складу захисного газу, наявності повітряних потоків, положення шва в просторі, а також інших факторів. Середній показник витрати газу становить 8-10 дм³/хв.

Необхідно враховувати, що вихід електрода з дюзи пальника повинен становити 1-1,5 діаметра електрода.

Допустимі значення діаметра електрода, зварювального струму і витрати захисного газу в залежності від товщини металу, що зварюється наведені в таблиці 3.

1. Почистіть поверхню металу в зоні зварювання і в точці під'єднання затиску зварювального кабелю «маса» від бруду, води, фарби та іржі.
2. Встановіть необхідне значення зварювального струму.
3. Відкрийте клапан балона із захисним газом, повернувши вентиль у напрямку, протилежному руху годинникової стрілки.
4. Натисніть клавішу пальника, щоб пустити газ в область зварювання.
5. Щоб запалити дугу наблизьте електрод до деталі і злегка, на 1-2 с, доторкніться до її поверхні (при цьому здійснюється розігрівання кінця електрода), після чого відведіть електрод від поверхні деталі, що зварюється, на відстань 1,5-2 мм і утримуйте цю відстань на протязі усього зварювального процесу.

Після того як буде здійснене підпалювання зварювальної дуги, пальник тримайте перпендикулярно до поверхні деталі, що зварюється, здійснюючи невеликі кругові рухи до тих пір, поки не буде сформована зварювальна ванна. Після того як зварювальна ванна буде мати необхідний розмір, встановіть пальник до поверхні деталі, що зварюється, під кутом 70°, повільно і рівномірно переміщуйте вздовж зварювального шва. Швидкість переміщення вибирайте таку, щоб зварювальна ванна весь час була яскравого кольору і мала рідкий стан.

6. Якщо використовується присаджувальний матеріал, сформуєте зварювальну ванну, як зазначено в п. 5 даного розділу керівництва. Коли зварювальна ванна стане рідкою та яскравою, перемістіть пальник на задній край зварювальної ванни і додайте метал присаджувального матеріалу швидким торканням зовнішнього краю зварювальної ванни. Подача присаджувального матеріалу до поверхні деталі, що зварюється, повинна здійснюватися під кутом 20°. Під час виконання зварювальних робіт стежте за тим, щоб гарячий кінець присаджувального матеріалу не виходив із зони охоплення захисного газу. Після закінчення зварювальних робіт, в середовищі інертного газу ще деякий час повинен знаходитися не тільки електрод і зварювальна ванна, але також і гарячий кінець присаджувального матеріалу.

Допустимі значення зварювального струму в залежності від товщини металу, який підлягає зварюванню*

таблиця 3

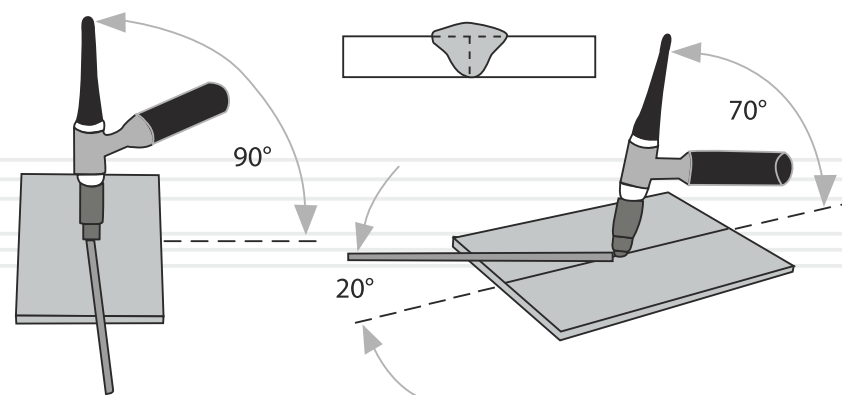
Товщина металу, що зварюється, мм	Число проходів	Діаметр електрода, мм	Діапазон значень зварювального струму, А	Витрата аргону, дм ³ /хв
2-6	1-2	1,6-2,0	40-80	6-8
6-12	2-6	2,0-3,0	80-120	8-10
12-20	6-16	3,0-4,0	120-200	9-12

* Дане керівництво не є посібником зі зварювальної справи. Для отримання більш повної інформації про процес зварювання зверніться до кваліфікованого фахівця або до довідкових матеріалів.

Положення TIG-пальника під час виконання зварювальних робіт в режимі TIG LIFT зображено на малюнках 5-8.

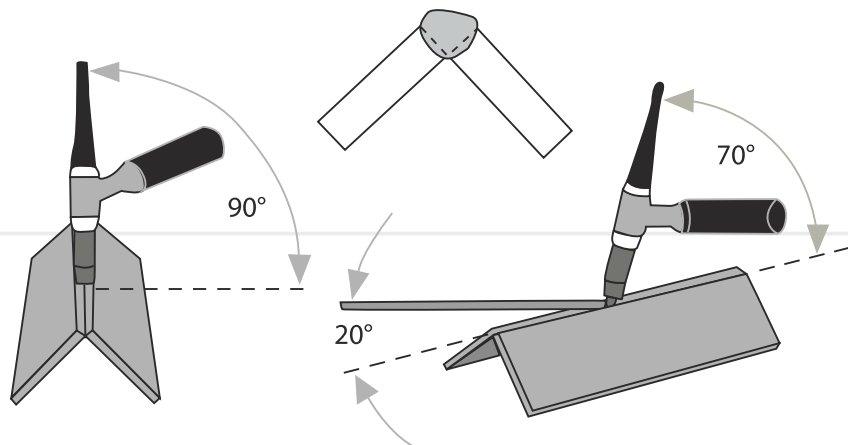
малюнок 5

Зварювання стикового з'єднання



малюнок 6

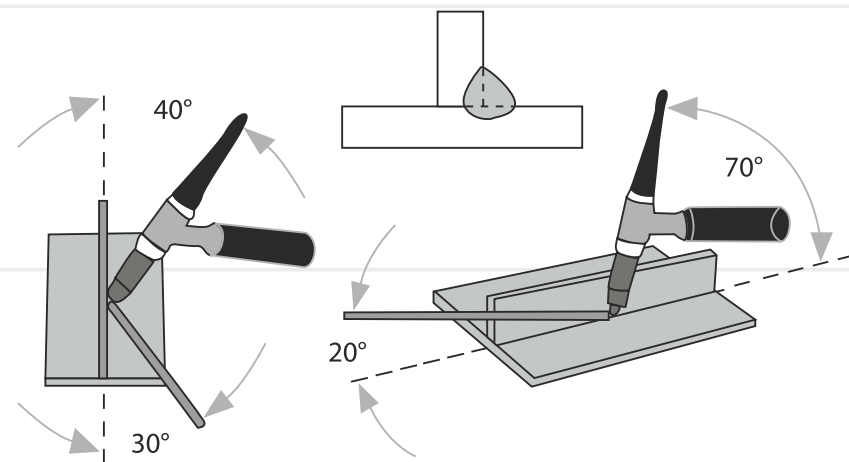
Зварювання кутового з'єднання



УКРАЇНСЬКА

малюнок 8

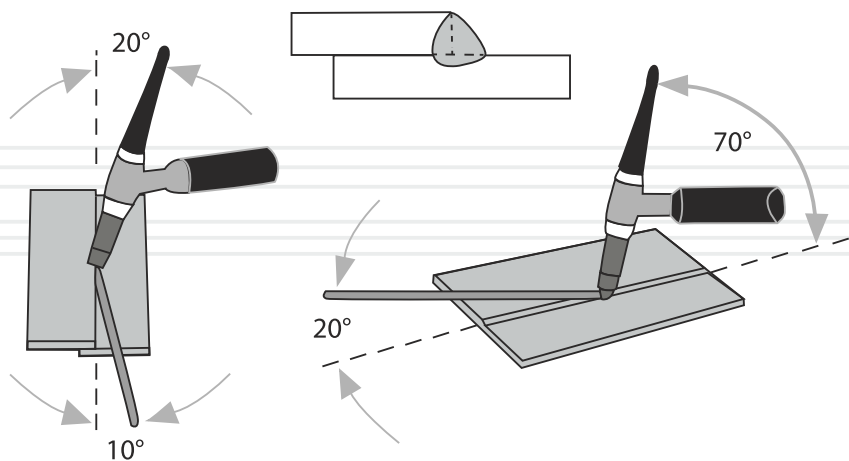
Зварювання кутового шва таврового з'єднання



УКРАЇНСЬКА

малюнок 7

Зварювання з'єднання внапуск



УВАГА!

Після закінчення зварювальних робіт в режимі TIG LIFT надійно закрийте клапан балона із захисним газом, повернувши вентиль у напрямку руху годинникової стрілки.

УВАГА!

Часті спрацювання системи захисту зварювального апарату від перегріву інформує про те, що виріб працює зі значним перевантаженням. Щоб уникнути виходу зварювального апарату з ладу змініть параметри процесу зварювання. Для цього виберіть електроди меншого діаметру, зменшіть зварювальний струм, зменшіть тривалість періодів безперервного зварювання та поліпшіть вентиляцію виробу.

ОБЕРЕЖНО!

Перш ніж розпочати роботи з технічного обслуговування зварювального апарату, обов'язково знеструмте зварювальний апарат та від'єднайте від нього зварювальні кабелі.



У конструкції даних моделей застосовані найсучасніші електронні компоненти і новітні технології перетворення електричного струму. Завдяки цьому зварювальні апарати не вимагають проведення регулярного сервісного обслуговування, за винятком очищення.

Проте, для забезпечення надійної роботи виробу на протязі досить тривалого періоду експлуатації і зберігання, необхідно своєчасно проводити технічне обслуговування.

Передбачені такі види технічного обслуговування:

- контрольний огляд;
- технічне обслуговування.

Контрольний огляд необхідно проводити до та після використання зварювального апарату або його транспортування. Під час контрольного огляду необхідно перевірити надійність кріплення всіх роз'ємів, відсутність пошкоджень корпусу, елементів управління, кабелю електроживлення та зварювальних кабелів.

Технічне обслуговування зварювального апарату необхідно проводити не рідше одного разу на два місяці, з метою видалення пилу та бруду, які накопичилися всередині корпусу виробу під час його роботи, перевірки стану роз'ємів, мережевого та зварювальних кабелів.

**ПРИМІТКА!**

Залежно від того, як часто Ви плануєте використовувати зварювальний апарат, та умов навколишнього середовища, технічне обслуговування виробу необхідно проводитися частіше.

Комплекс заходів під час технічного обслуговування:

- зовнішній огляд виробу (перевірка корпусу, елементів управління, байонетних роз'ємів, затиску «маса», електродотримача, ізоляції мережевого і зварювальних кабелів на предмет пошкодження);
- очищення внутрішньої частини зварювального апарату від пилу та бруду;
- перевірка, очищення, протяжка контактної групи (байонетні роз'єми, затиск «маса» і електродотримач).

**ПРИМІТКА!**

Для видалення пилу з внутрішньої частини корпусу виробу зніміть захисний кожух, попередньо відкрутивши гвинти. Акуратно видаліть пил стисненим повітрям (максимальний тиск повинен становити 1,5 - 2 атм.) Встановіть захисний кожух на штатне місце і надійно закрутіть гвинти.

**УВАГА!**

Під час очищення виробу, з метою уникнення пошкодження кабелів, не допускайте щоб кабелі торкалися один одного та не доторкувалися до деталей електронної плати.

**ПРИМІТКА!**

Під час очищення виробу, з метою уникнення пошкодження кабелів, не допускайте щоб кабелі торкалися один одного та не доторкувалися до деталей електронної плати.

**УВАГА!**

Не переносьте виріб за мережевий та зварювальні кабелі.

Не переносьте зварювальний апарат з підключеними мережевим та зварювальними кабелями.

**УВАГА!**

Зберігати виріб в одному приміщенні з горючими речовинами, кислотами, лугами, мінеральними добривами та іншими агресивними речовинами забороняється.

Транспортування

Зварювальний апарат може транспортуватися усіма видами транспорту, які забезпечують збереження виробу, відповідно до загальних правил перевезень.

Під час вантажно-розвантажувальних робіт і транспортування виріб не повинен підлягати ударам та впливу атмосферних опадів.

Розміщення і кріплення зварювального апарату в транспортних засобах повинні забезпечувати стійке положення виробу та відсутність можливості його переміщення під час транспортування.

Подбайте про те, щоб не пошкодити зварювальний апарат під час транспортування. Не розміщуйте на виробі важкі предмети.

Під час перенесення виробу використовуйте ремінь через плече.

Допустимі умови транспортування зварювального апарату: температура навколишнього середовища від -15°C до $+55^{\circ}\text{C}$, відносна вологість повітря не повинна перевищувати 90%.

Зберігання

Якщо виріб не використовується на протязі тривалого часу (понад 2 місяців), його необхідно зберігати в приміщенні, яке добре провітрюється за температури від -15°C до $+55^{\circ}\text{C}$ та відносній вологості не більше ніж 90%, укривши від потрапляння на виріб пилу і дрібного сміття. Наявність у повітрі парів кислот, лугів та інших агресивних домішок не допускається.

Перш ніж помістити зварювальний апарат на тривале зберігання, виріб повинен бути законсервований.

Під час підготовки виробу до зберігання

1. Знеструмте виріб, від'єднайте зварювальні кабелі.
2. Видаліть пил, бруд із зовнішньої частини корпусу виробу і байонетних роз'ємів.

Якщо зварювальний апарат зберігався за температури 0°C і нижче, то перш ніж використовувати виріб його необхідно витримати в теплому приміщенні на протязі двох годин за температури від $+5^{\circ}\text{C}$ до $+40^{\circ}\text{C}$. Даний проміжок часу слід дотримуватися для видалення можливого конденсату. Якщо зварювальний апарат почати використовувати відразу ж після переміщення з холоду, виріб може вийти з ладу.

Утилізація

Не викидайте виріб в контейнер з побутовими відходами! Зварювальний апарат, у якого закінчився термін експлуатації, оснащення і упаковка повинні здаватися на утилізацію та переробку.

Інформацію про утилізацію Ви можете отримати в місцевій адміністрації.



МОЖЛИВІ НЕСПРАВНОСТІ ТА ШЛЯХИ ЇХ УСУНЕННЯ

ОПИС НЕСПРАВНОСТІ	Можлива причина	Шляхи усунення
Відчувається запах, характерний для горілої ізоляції, зсередини корпусу йде дим, світловий індикатор «Перегрів» не світиться	Коротке замикання або критичне перевантаження системної плати Вийшла з ладу система захисту виробу від перегріву	Негайно знеструмте виріб, навіть якщо їм як і раніше можна проводити зварювальні роботи, і зверніться до сервісного центру
Під час дотику до корпусу апарату відчувається удар електричним струмом	Відсутнє заземлення	Знеструмте зварювальний апарат, добийтеся надійного заземлення виробу
Зварювальний апарат не вмикається — автоматичний вимикач «вибиває»	Вийшов з ладу автоматичний вимикач або порушена робота системної плати	Зверніться до сервісного центру
Зварювальний апарат не працює	Зварювальний апарат неправильно приєднаний до мережі електроживлення. Відсутній струм в електричній мережі. Параметри електричної мережі не відповідають параметрам зварювального апарату	Перевірте параметри електричної мережі і правильність підключення зварювального апарату
Зварювальний апарат увімкнений, вентилятор охолодження працює, але зварювальна дуга не запалюється	Пошкоджені зварювальні кабелі. Відсутній контакт у зварювальному контурі	Перевірте стан зварювальних кабелів, надійність контакту зварювальних кабелів в байонетних роз'ємах виробу, на клемі «маса», на деталі, що підлягає зварюванню та електроді
Зварювальний апарат увімкнений, зварювальна дуга запалюється але вентилятор охолодження не працює	Вийшла з ладу система примусового охолодження виробу	Негайно вимкніть зварювальний апарат та зверніться до сервісного центру

ОПИС НЕСПРАВНОСТІ

Можлива причина

Шляхи усунення

Зварювальна дуга запалюється, але електрод відразу ж прилипає до поверхні, що зварюється	Встановлений занадто малий зварювальний струм	Збільшіть зварювальний струм
	Недостатня напруга в мережі електроживлення	Заміряйте напругу в електромережі. Якщо вона нижча за допустиму, використовуйте пристрої стабілізації напруги достатньої потужності
Показники зварювального струму виставлені правильно, але неможливо почати зварювання - електрод відразу ж прилипає до поверхні деталі, що зварюється	Ненадійний контакт у зварювальному контурі	Перевірте надійність контакту зварювальних кабелів в байонетних роз'ємах виробу, на клемі «маса», на деталі, що зварюється та електроді в тримачі
	Неякісний електрод або неоптимальне його положення під час старту зварювальної дуги	Спробуйте розігріти електрод, провівши декілька разів по поверхні деталі, що зварюється, додавши трохи сили зварювального струму. Домігшись стійкої дуги, зменшіть струм до необхідного значення. Якщо зварювальна дуга запалена, тримайте електрод під кутом 60°-80° до поверхні деталі, що зварюється
У процесі зварювання дуга «зривається» і гасне	Занадто велика відстань між електродом і поверхнею деталі, яка підлягає зварюванню	Тримайте електрод ближче до поверхні деталі, яка підлягає зварюванню
Електроди під час зварювання «ведуть» себе по-різному	Неякісні електроди або електроди різного типу	Перевірте стан електродів, у разі необхідності просушіть їх. Звертайте увагу на діаметр, полярність та тип електродів. Потрібні полярність і величина зварювального струму звичайно вказані на пакувальній коробці

ОПИС НЕСПРАВНОСТІ	Можлива причина	Шляхи усунення
Неякісний шов в режимі зварювання TIG LIFT	Погана подача газу або використовується неякісний присадний матеріал	Збільшіть подачу газу або замініть присадний матеріал на більш якісний
У процесі зварювання вимикається автоматичний запобіжник джерела електроживлення («вибиває пробки»)	Встановлений автоматичний запобіжник з номінальним струмом спрацьовування: для моделей Mi 160mt, Mi 165mt - менше за 32 А, для моделей Mi 175mt, Mi 200mt – менше за 40 А	Замініть на автоматичний запобіжник з номінальним струмом спрацьовування: для моделей Mi 160mt, Mi 165mt - не менше ніж 32 А, для моделей Mi 175mt, Mi 200mt - не менше ніж 40 А
	Недостатня потужність електромережі	Підключіть зварювальний апарат до більш потужного джерела електроживлення 220 В
Світиться світловий індикатор «Перегрів»	Спрацював термічний захист зварювального апарату	Зачекайте (не більше 3-5 хвилин, в залежності від температури навколишнього середовища), доки система охолодження в достатній мірі остудить системну плату
Дуга запалюється, але нестабільна, періодично гасне або спостерігається велика кількість бризок розплавленого металу	Занадто низька напруга в мережі електроживлення	Замірте напругу в електромережі. Якщо напруга нижче допустимого, використовуйте пристрої стабілізації напруги достатньої потужності
	Неякісний або окислений присадний матеріал	Замініть присадний матеріал
	Поганий контакт затиску «маса» з деталлю	Зачистіть місце контакту затиску «маса» з деталлю
	Погано зачищені поверхні деталі, які підлягають зварюванню	Зачистіть поверхні деталей до чистого металу по всій траєкторії зварювання

ОПИС НЕСПРАВНОСТІ	Можлива причина	Шляхи усунення
Дуга запалюється, але нестабільна, періодично гасне або спостерігається велика кількість бризок розплавленого металу	Неправильно встановлений струм зварювання	Встановіть струм зварювання, відповідний параметрам зварювального процесу
	Вийшла з ладу плата управління	Зверніться до сервісного центру
	Погана або недостатня подача захисного газу	З'ясуйте причину, усуньте несправність або відрегулюйте подачу газу
Висока пористість зварювального шва	Відсутність або недостатня кількість захисного газу, невідповідний або неякісний захисний газ	Перевірте правильність вибору захисного газу, наявність і тиск його в балоні, прохідність і справність газового шланга та TIG-пальника

Наведений вище перелік несправностей не відображає всі можливі випадки. У разі виникнення проблем слід звернутися в сервісний центр ТМ «Vitals» або до кваліфікованого фахівця.

Гарантійний термін експлуатації професійних зварювальних апаратів інверторного типу Vitals Professional **Mi 160mt, Mi 165mt, Mi 175mt, Mi 200mt** становить 18 (вісімнадцять) місяців із вказаної в гарантійному талоні дати роздрібного продажу.

Споживач має право на безкоштовне гарантійне усунення несправностей, виявлених і пред'явлених у період гарантійного терміну і обумовлених виробничими і конструктивними факторами.

Гарантійне усунення несправностей проводиться шляхом ремонту або заміни пошкоджених частин агрегату в сертифікованих сервісних центрах. У зв'язку зі складністю конструкції ремонт може тривати більше двох тижнів. Причину виникнення несправностей і терміни їх усунення визначають фахівці сервісного центру.

УВАГА!

Виріб приймається на гарантійне обслуговування тільки в повній комплектності, ретельно очищений від пилу і бруду.

Гарантійні зобов'язання втрачають своє значення у наступних випадках:

- Відсутність або нечитабельність гарантійного талону.
- Неправильне заповнення гарантійного талону, відсутність у ньому дати продажу або печатки (штампу) і підпису продавця, серійного номеру виробу.
- Наявність виправлень або підчисток у гарантійному талоні.
- Повна або часткова відсутність, нечитабельність серійного номеру на виробі, невідповідність серійного номеру виробу номеру, вказаному в гарантійному талоні.
- Недотримання правил експлуатації, наведених у керівництві з експлуатації.
- Експлуатація несправного або некомплектного виробу, що стала причиною виходу виробу з ладу.
- Попадання всередину пристрою сторонніх речовин або предметів.
- Причиною несправності, що виникла, стало застосування нестандартних або неякісних витратних і комплектуючих матеріалів.
- Виріб має значні механічні або термічні ушкодження, явні сліди недбалих експлуатації, зберігання або транспортування.

- Виріб використовувався не за призначенням.
- Здійснювалися несанкціонований ремонт, розкриття або спроба модернізації виробу споживачем або третіми особами.
- Несправність виникла в результаті стихійного лиха (пожежа, повінь, ураган і т. п.).

Замінені по гарантії деталі та вузли переходять у розпорядження сервісного центру.

При здійсненні гарантійного ремонту гарантійний термін збільшується на час перебування товару в ремонті. Відлік доданого терміну починається з дати приймання виробу в гарантійний ремонт.

У разі, якщо з технічних причин ремонт виробу неможливий, сервісний центр видає відповідний акт, на підставі якого користувач самостійно вирішує питання з організацією-постачальником про заміну виробу або повернення грошей.

Після закінчення гарантійного терміну сервісні центри продовжують здійснювати обслуговування та ремонт виробу, але вже за рахунок споживача.

Гарантійні зобов'язання не поширюються на несправності, які виникли внаслідок природного зношення або перевантаження виробу.

Гарантійні зобов'язання не поширюються на комплектуючі: зварювальні кабелі, мережевий кабель, силову вилку, затиск «маса», електродотримачі.

Гарантійні зобов'язання не поширюються на неповноту комплектації виробу, яка могла бути виявлена при його продажу. Всі витрати на транспортування виробу несе споживач.

Право на гарантійний ремонт не є підставою для інших претензій.

УВАЖАЕМЫЙ ПОКУПАТЕЛЬ!

Мы выражаем Вам свою благодарность за выбор продукции ТМ «Vitals».

Продукция ТМ «Vitals» изготовлена по современным технологиям, обеспечивающим ее надежную работу в течение долгого времени при условии соблюдения правил эксплуатации и мер предосторожности.

Сварочные аппараты инверторного типа Vitals Professional Mi 160mt, Mi 165mt, Mi 175mt, Mi 200mt по своей конструкции и эксплуатационным характеристикам соответствуют требованиям нормативных документов Украины, а именно – ДСТУ 61000-3-2 – 2004, ДСТУ 61000-3-3 – 2004, ДСТУ CISPR 11 – 2007, ДСТУ EN 60204-1 – 2004, ДСТУ IEC 61310-2-2 – 2001, ГОСТ 12.2.007.0-75.

Данное руководство содержит всю информацию об изделии, необходимую для его правильного использования, обслуживания и регулировки, а так же необходимые меры безопасности при работе сварочным аппаратом. Бережно храните данное руководство и обращайтесь к нему в случае возникновения вопросов по эксплуатации, хранению и транспортировке изделия. В случае смены владельца сварочного аппарата передайте это руководство новому владельцу.

В то же время следует понимать, что руководство не описывает абсолютно все ситуации, возможные при применении изделия. В случае возникновения ситуаций, не описанных в данном руководстве, или при необходимости получения дополнительной информации, обратитесь в ближайший сервисный центр ТМ «Vitals».

Производитель не несет ответственность за ущерб и возможные повреждения, причиненные в результате неправильного обращения с изделием или использования его не по назначению.

ТМ «Vitals» постоянно работает над усовершенствованием своей продукции и, в связи с этим, оставляет за собой право на внесение изменений, не затрагивающих основные принципы управления, как во внешний вид, конструкцию, комплектацию и оснащение сварочного аппарата, так и в содержание данного руководства без уведомления потребителей. Все возможные изменения будут направлены только на улучшение и модернизацию изделия.

ЗНАЧЕНИЕ КЛЮЧЕВЫХ СЛОВ



ОСТОРОЖНО!

Обозначает потенциально опасные ситуации, которых следует избегать, в противном случае может возникнуть опасность для жизни и здоровья.



ВНИМАНИЕ!

Обозначает потенциально опасные ситуации, которые могут привести к легким травмам или к поломке изделия.



ПРИМЕЧАНИЕ!

Отмечает важную дополнительную информацию.

Профессиональные сварочные аппараты инверторного типа Vitals Professional **Mi 160mt, Mi 165mt, Mi 175mt, Mi 200mt** (далее по тексту – сварочный аппарат) предназначены для выполнения производственных задач:

- ручной дуговой сварки MMA металлическими плавящимися электродами для постоянного и переменного тока с основным, рутитовым, целлюлозным, кислым, смешанного типа и прочими видами покрытий;
- ручной дуговой сварки TIG LIFT неплавящимся (вольфрамовым) электродом на постоянном токе с использованием защитной атмосферы инертных газов (аргон, гелий, смесь аргона и гелия).

Сварочный аппарат может применяться как в стационарных условиях (на производстве, станциях технического обслуживания автомобилей, строительных площадках и т.д.), так и в полевых условиях (в составе мобильных комплексов, снабженных бензиновыми или дизельными миниэлектростанциями соответствующей мощности).

Сварочный аппарат инверторного типа состоит из следующих конструктивных узлов:

- силового трансформатора, понижающего напряжение электросети до необходимого напряжения холостого хода сварочного аппарата;
- блока силовых электрических схем;
- стабилизирующего дросселя, уменьшающего пульсации выпрямленного тока.

Максимально упрощенный принцип действия сварочного аппарата инверторного типа основан на преобразовании питающего напряжения 220 В переменного тока частотой 50 Гц в напряжение постоянного тока, после чего напряжение постоянного тока подается на сварочную дугу.

Все модели выполнены в соответствии с современными требованиями к стандарту и уровню техники, действующими правилами техники безопасности, отличаются надежностью в процессе эксплуатации, имеют современный дизайн, экономичны, надежны в работе, просты в обращении и обслуживании.

Современная конструкция изделий, основанная на передовых инверторных технологиях и включающая в себя микропроцессорное регулирование параметров электрической дуги, позволяет даже не имеющему высокой квалификации сварщику быстро и без проблем получить надежное сварное соединение.

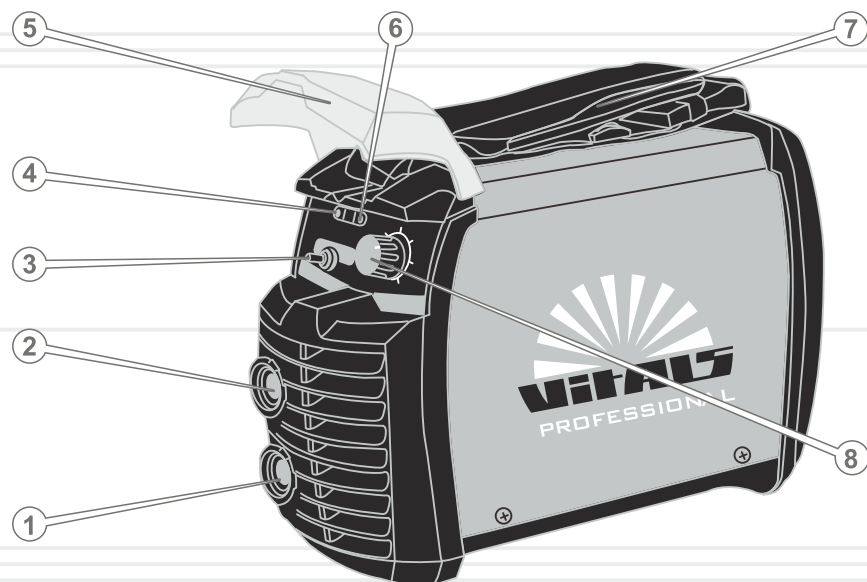
Использование инверторных технологий привело к уменьшению веса и габаритов сварочных аппаратов, улучшению качественного показателя сварочной дуги, увеличению КПД, плавной регулировки сварочного тока.

Отличительные особенности:

- функция «TIG LIFT»;
- функция «HOT START»;
- функция защиты от повышенного напряжения в сети;
- уникальная система антизалипания;
- работа при низком напряжении – от 150 В;
- высокая стабильность сварочного тока;
- мягкая плавка и глубокое проникновение в свариваемый металл;
- малые габариты;
- малый вес;
- медные кабели;
- длина кабеля электрододержателя 2,5 м;
- длина кабеля зажима «масса» 2,5 м;
- класс защиты IP23;
- высокое качество аксессуаров.

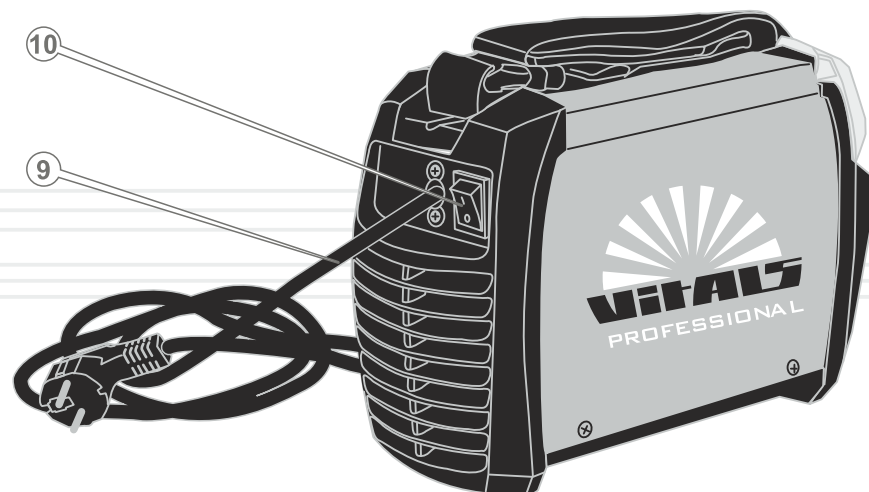
Описание основных компонентов сварочного аппарата представлено ниже.

рисунок 1



Спецификация к рисунку 1

1. Байонетный разъем «-».
2. Байонетный разъем «+».
3. Переключатель режимов сварки «TIG LIFT/MMA».
4. Световой индикатор «Сеть».
5. Пластиковый защитный кожух.
6. Световой индикатор «Перегрев».
7. Наплечный ремень для переноски сварочного аппарата.
8. Регулятор сварочного тока.
9. Сетевой кабель с силовой вилкой.
10. Сетевой выключатель (клавиша «ON/OFF»).



1. Сварочный аппарат с наплечным ремнем для переноски.
2. Сварочный кабель с зажимом «масса».
3. Сварочный кабель с электрододержателем.
4. Защитная маска сварщика.
5. Универсальный инструмент «молоток-щетка».
6. Руководство по эксплуатации.

**ПРИМЕЧАНИЕ!**

Чтобы выполнять сварочные работы в режиме TIG LIFT, необходимо дополнительно приобрести специальную TIG-горелку.

таблица 1

МОДЕЛЬ	Mi 160mt	Mi 165mt	Mi 175mt	Mi 200mt
Напряжение переменного тока, В	220			
Частота тока, Гц	50			
Максимальная потребляемая мощность, кВт	6,5	6,5	7,3	8,7
Напряжение холостого хода, В	63			
Диапазон регулировки сварочного тока, А	10-160	10-160	10-175	10-200
Продолжительность включения (ПВ) на максимальном сварочном токе при 40 °С, %	40	60	40	40
Сила сварочного тока при 100% ПВ при 40 °С, А	124	124	136	155
Диаметр используемого электрода, мм	1,6-4,0	1,6-4,0	1,6-4,0	1,6-5,0
КПД, %	85			
Коэффициент мощности (cos φ)	0,95			
Класс изоляции	H			
Класс защиты	IP23			
Функция «HOT START»	+			
Функция «ANTI STICKING»	+			
Функция «TIG LIFT»	+			
Зажим «масса», А	300			
Электрододержатель, А	600			
Длина кабеля зажима «масса», м	2,5			
Длина кабеля электрододержателя, м	2,5			
Габаритные размеры сварочного аппарата, мм	312x120x183	378x120x183	312x120x183	312x120x183
Габаритные размеры упаковки, мм	365x215x295	463x183x284	365x215x295	365x215x295
Масса сварочного аппарата, кг	4,0	5,0	4,6	4,7
Масса брутто, кг	6,2	7,2	6,8	6,9

Функция «TIG LIFT»

Функция «TIG LIFT» – работа сварочного аппарата в режиме TIG с контактным розжигом дуги.

Функция «HOT START»

Функция «HOT START» – моментальный розжиг дуги благодаря автоматическому кратковременному повышению тока при касании электродом свариваемой детали.

Функция «Anti Sticking»

Функция «Anti Sticking» – при прикосновении электрода к свариваемой поверхности сварочный аппарат отключает подачу тока. При этом электрод не греется и не прилипает к заготовке. Электрод очень легко отделить от свариваемой детали.

Система защиты от перегрева

Данная аварийная система предназначена для предотвращения выхода из строя сварочного аппарата при перегреве. В процессе долгой и интенсивной сварки при высокой температуре окружающей среды может сработать система защиты от перегрева изделия и произойти отключение сварочного контура. При этом система охлаждения сварочного аппарата продолжит свою работу. Работа сварочного аппарата будет продолжена автоматически, когда изделие остынет.

Система защиты от повышенного напряжения

Чтобы предотвратить выход сварочного аппарата из строя, конструкцией изделия предусмотрена система защиты от повышенного напряжения. Данная система, при повышении напряжения в питающей электросети более 290 В, автоматически отключит сварочный аппарат.

4.1. ВАЖНАЯ ИНФОРМАЦИЯ ПО БЕЗОПАСНОСТИ**ОСТОРОЖНО!**

В процессе эксплуатации сварочного аппарата следует строго соблюдать общие и специальные требования техники безопасности при работе с электричеством.

Перед началом эксплуатации сварочного аппарата внимательно ознакомьтесь с требованиями по технике безопасности, инструкциями и предупреждениями, изложенными в данном руководстве.

Большинство травм во время работы изделия возникает в результате несоблюдения основных положений правил техники безопасности. Травм и несчастных случаев можно избежать, если строго соблюдать меры предосторожности и заблаговременно предусмотреть потенциальную опасность.

Ни при каких обстоятельствах не используйте изделие способом или в целях, не предусмотренных данным руководством.

Неправильная эксплуатация изделия или эксплуатация необученным человеком может привести к несчастному случаю.

Внимательно ознакомьтесь со всеми инструкциями

Для безопасной эксплуатации изделия необходимо ознакомление с инструкциями и соответствующее обучение. Внимательно ознакомьтесь с основными компонентами сварочного аппарата. Изучите, как остановить работу изделия в случае необходимости. Несоблюдение приведенных ниже инструкций может привести к поражению электрическим током, к смерти человека, нанести серьезный вред его здоровью или имуществу.

Опасность электрошока

При неправильной работе сварочного аппарата существует опасность электрошока или смерти от поражения электрическим током. Использование изделия в условиях повышенной влажности, около воды, на мокрой траве, во время дождя или снегопада, может привести к смерти от поражения электрическим током. Не сваривайте мокрые детали или детали, находящиеся под водой. Всегда содержите сварочный аппарат сухим.

Изделие не предназначено для эксплуатации и хранения незащищенным на открытом воздухе.

Влага или лед могут привести к неправильной работе сварочного аппарата или к замыканию электрических частей, что может также привести к смерти в результате поражения электрическим током.

Каждый раз перед эксплуатацией сварочного аппарата проверяйте исправность всех его электрических частей.



ОСТОРОЖНО!

Перед началом работы сварочного аппарата предварительно заземлите изделие. Несоблюдение этого может привести к смерти человека или вывода изделия из строя.



ВНИМАНИЕ!

Перед перемещением, проверкой и техническим обслуживанием сварочного аппарата, отключите изделие от сети электропитания.

4.2. БЕЗОПАСНОСТЬ ЭКСПЛУАТАЦИИ

1. НЕ РАЗРЕШАЙТЕ ПОЛЬЗОВАТЬСЯ ИЗДЕЛИЕМ ДЕТЯМ И ЛИЦАМ С ОГРАНИЧЕННЫМИ ВОЗМОЖНОСТЯМИ.
2. БУДЬТЕ ПОЛНОСТЬЮ СКОНЦЕНТРИРОВАНЫ НА РАБОТЕ.
Не отвлекайтесь во время работы сварочным аппаратом, так как это может вызвать потерю контроля и стать причиной травм различной степени тяжести.
3. НЕ ЭКСПЛУАТИРУЙТЕ ИЗДЕЛИЕ В СЛУЧАЕ БОЛЕЗНИ, В СОСТОЯНИИ УТОМЛЕНИЯ, НАРКОТИЧЕСКОГО ИЛИ АЛКОГОЛЬНОГО ОПЬЯНЕНИЯ, А ТАКЖЕ ПОД ВОЗДЕЙСТВИЕМ СИЛЬНОДЕЙСТВУЮЩИХ ЛЕКАРСТВЕННЫХ ПРЕПАРАТОВ, СНИЖАЮЩИХ СКОРОСТЬ РЕАКЦИИ И ВНИМАНИЕ.
4. НЕ ДОВЕРЯЙТЕ СВАРОЧНЫЙ АППАРАТ НЕСОВЕРШЕННОЛЕТНИМ, ЗА ИСКЛЮЧЕНИЕМ УЧЕНИКОВ СТАРШЕ 16 ЛЕТ, ОБУЧАЮЩИХСЯ РАБОТЕ ИЗДЕЛИЕМ ПОД ПРИСТАЛЬНЫМ ПРИСМОТРОМ ИНСТРУКТОРОВ.

5. СЛЕДИТЕ ЗА ЦЕЛОСТНОСТЬЮ И ИСПРАВНОСТЬЮ ИЗДЕЛИЯ.
Не включайте и не эксплуатируйте сварочный аппарат при наличии повреждений, с ненадежно закрепленными сварочными кабелями. Не эксплуатируйте изделие с поврежденным кабелем электропитания.
6. НАДЕВАЙТЕ СООТВЕТСТВУЮЩУЮ ОДЕЖДУ И ОБУВЬ ПРИ ЭКСПЛУАТАЦИИ ИЗДЕЛИЯ.
При выполнении сварочных работ надевайте защитную одежду, обувь на нескользящей резиновой подошве, плотные кожаные перчатки или рукавицы, защитную маску или очки с затемненными стеклами, а также другие средства защиты для предотвращения получения ожогов и травм. Используйте изолирующие коврики.
7. ПЕРЕД НАЧАЛОМ РАБОТ УСТАНОВИТЕ СВАРОЧНЫЙ АППАРАТ НА РОВНОЙ ГОРИЗОНТАЛЬНОЙ ПОВЕРХНОСТИ.
Во избежание переворачивания изделия не устанавливайте его на неровной, а также вибрирующей поверхностях.
8. НЕ РАБОТАЙТЕ СВАРОЧНЫМ АППАРАТОМ СО СНЯТЫМ ЗАЩИТНЫМ КОЖУХОМ, С НЕИСПРАВНЫМ ЭЛЕКТРОДОДЕРЖАТЕЛЕМ, TIG-ГОРЕЛКОЙ И ЗАЖИМОМ «МАССА».
9. НЕ ИСПОЛЬЗУЙТЕ В РАБОТЕ ПОВРЕЖДЕННЫЕ ИЛИ САМОДЕЛЬНЫЕ СВАРОЧНЫЕ КАБЕЛИ И УДЛИНИТЕЛИ СВАРОЧНЫХ КАБЕЛЕЙ, КАБЕЛЬ ЭЛЕКТРОПИТАНИЯ.
Не используйте сетевой и сварочные кабели, если у них повреждена или изношена изоляция.
10. НЕ ПРИКАСАЙТЕСЬ К СВАРОЧНЫМ КАБЕЛЯМ, БАЙОНЕТНЫМ РАЗЪЕМАМ ВО ВРЕМЯ РАБОТЫ СВАРОЧНОГО АППАРАТА.
Во время работы изделия кабели находятся под высоким напряжением – опасность электрошока или смерти. Постоянно следите за тем, чтобы при подключенном к электросети сварочном аппарате электрододержатель с электродом не касался зажима «масса» и корпуса изделия.
11. ПОДКЛЮЧАЙТЕ СВАРОЧНЫЙ АППАРАТ К ИСТОЧНИКУ ЭЛЕКТРОПИТАНИЯ ПЕРЕМЕННОГО ТОКА НАПРЯЖЕНИЕМ 220 В ЧАСТОТОЙ 50 ГЦ
12. НЕ ПРИКАСАЙТЕСЬ К СВАРИВАЕМЫМ ДЕТАЛЯМ И ПОВЕРХНОСТЯМ ДО ПОЛНОГО ИХ ОСТЫВАНИЯ.

Сварка представляет собой высокотемпературный процесс, нагревающий металл до состояния плавления – опасность получения термических ожогов.

13. ВО ВРЕМЯ РАБОТЫ СВАРОЧНОГО АППАРАТА НЕ ПОДПУСКАЙТЕ К МЕСТУ ПРОВОДИМЫХ РАБОТ БЛИЖЕ 5 МЕТРОВ ПОСТОРОННИХ ЛЮДЕЙ И ЖИВОТНЫХ.

Сварочный процесс является источником электромагнитных колебаний, высокой температуры, ультрафиолетового излучения, яркого света. Перед началом сварочных работ убедитесь в отсутствии в зоне проведения сварочных работ посторонних людей и животных, которым могут быть причинены травмы. Установите искрозащитные экраны.

14. ВО ИЗБЕЖАНИЕ ПОРАЖЕНИЯ ОРГАНОВ ЗРЕНИЯ НИ В КОЕМ СЛУЧАЕ НЕ НАБЛЮДАЙТЕ С РАССТОЯНИЯ БЛИЖЕ 15 МЕТРОВ ЗА ПРОЦЕССОМ СВАРКИ БЕЗ СПЕЦИАЛЬНОЙ ЗАЩИТНОЙ МАСКИ ИЛИ ОЧКОВ С ЗАТЕМНЕННЫМИ СТЕКЛАМИ.

Ультрафиолетовое излучение сварочной дуги может нанести непоправимый вред глазам. Нельзя выполнять сварочные работы и приближаться на расстояние ближе 15 метров к месту проведения сварочных работ людям, которые носят контактные линзы, очки, используют кардиостимуляторы и аппараты стабилизации сердечного ритма.

15. НЕ РАЗМЕЩАЙТЕ РЯДОМ СО СВАРОЧНЫМ АППАРАТОМ ЛЕГКОВОСПЛАМЕНЯЮЩИЕСЯ МАТЕРИАЛЫ.

Во время сварочных работ не должны находиться ближе 15 метров от места сварки топливо, моторное масло, спички, замасленная одежда, солома, мусор и другие легковоспламеняющиеся материалы. Заранее позаботьтесь о наличии средств пожаротушения.

16. НЕ НАКРЫВАЙТЕ СВАРОЧНЫЙ АППАРАТ ВО ВРЕМЯ РАБОТЫ.

Изделие оснащено принудительной системой воздушного охлаждения и, если его накрыть, сварочный аппарат может перегреться и выйти из строя.

17. ИЗБЕГАЙТЕ ПРЯМЫХ КОНТАКТОВ СО СВАРОЧНЫМ КОНТУРОМ, ОТКРЫТЫМИ ТОКОВЕДУЩИМИ ЧАСТЯМИ СВАРОЧНОГО АППАРАТА И КАБЕЛЯМИ, В ТОМ ЧИСЛЕ ПРИ РАБОТЕ ИЗДЕЛИЯ В РЕЖИМЕ ХОЛОСТОГО ХОДА.

18. ПРИ ВЫПОЛНЕНИИ СВАРОЧНЫХ РАБОТ В РЕЖИМЕ TIG НЕ ИСПОЛЬЗУЙТЕ ГАЗ, НЕ ПРЕДНАЗНАЧЕННЫЙ ДЛЯ ДАННОГО РЕЖИМА СВАРКИ.

19. ВО ВРЕМЯ РАБОТЫ СВАРОЧНЫМ АППАРАТОМ В РЕЖИМЕ TIG НЕ ИСПОЛЬЗУЙТЕ ПОВРЕЖДЕННЫЕ ГАЗОВЫЕ БАЛЛОНЫ.

20. НЕ ВЫПОЛНЯЙТЕ СВАРОЧНЫЕ РАБОТЫ ПОД ОТКРЫТЫМ НЕБОМ В ДОЖДЬ, СНЕГОПАД ИЛИ МОКРЫМИ РУКАМИ.

Работа сварочного аппарата в дождь или снегопад может привести к электрошоку или к поломке изделия. Если сварочный аппарат намок, перед включением его необходимо насухо вытереть. Не лейте воду на изделие, не мойте его.

21. НЕ ОСТАВЛЯЙТЕ ВКЛЮЧЕННЫМ СВАРОЧНЫЙ АППАРАТ БЕЗ ПРИСМОТРА.

Отключайте изделие от электросети сразу же после окончания сварочных работ.

22. ПОМНИТЕ, ГАЗ, ОБРАЗУЮЩИЙСЯ В ПРОЦЕССЕ СВАРКИ — ОПАСЕН ДЛЯ ЗДОРОВЬЯ ЧЕЛОВЕКА.

Проводите сварочные работы на открытом воздухе или в хорошо проветриваемом помещении. Металлы, имеющие в своем составе свинец, кадмий, ртуть, цинк и бериллий, под воздействием сварочной дуги могут выделять ядовитый газ в опасных для жизни и здоровья людей и животных концентрациях. При сварке таких материалов обязательно используйте индивидуальные средства защиты органов дыхания.

23. ЕСЛИ ВО ВРЕМЯ ПРОВЕДЕНИЯ СВАРОЧНЫХ РАБОТ ИСКРЫ ПОПАЛИ В ВЕНТИЛЯЦИОННЫЕ ОТВЕРСТИЯ СВАРОЧНОГО АППАРАТА, НЕМЕДЛЕННО ОТКЛЮЧИТЕ ИЗДЕЛИЕ ОТ ЭЛЕКТРОСЕТИ И ОБРАТИТЕСЬ В СЕРВИСНЫЙ ЦЕНТР.

Постоянно следите за исправностью изделия. В случае отказа в работе, появлении запаха, характерного для горелой изоляции, пламени, искр, немедленно остановите работу изделия и обратитесь в сервисный центр.

24. ПРИ ЭКСПЛУАТАЦИИ, ХРАНЕНИИ И ТРАНСПОРТИРОВКЕ СВАРОЧНОГО АППАРАТА, ЗАЩИЩАЙТЕ ИЗДЕЛИЕ ОТ ВОЗДЕЙСТВИЯ АТМОСФЕРНЫХ ОСАДКОВ, ВОДЯНЫХ ПАРОВ, АГРЕССИВНЫХ ВЕЩЕСТВ, МЕХАНИЧЕСКИХ ПОВРЕЖДЕНИЙ, ПОПАДАНИЯ ИСКР, РАСПЛАВЛЕННОГО МЕТАЛЛА, ПЫЛИ И ГРЯЗИ.

25. НЕ ПЫТАЙТЕСЬ САМОСТОЯТЕЛЬНО РЕМОНТИРОВАТЬ ИЗДЕЛИЕ, ОБРАТИТЕСЬ В СЕРВИСНЫЙ ЦЕНТР.

**ОСТОРОЖНО!**

Заземление предотвращает возможность электрошока. Категорически запрещается использовать сварочный аппарат без заземления. Электрическая розетка, к которой подключается сварочный аппарат, должна быть заземлена. Провод заземления розетки должен иметь сечение не менее 1,5 мм². Подключайте изделие только к розеткам стандарта 2P+T или ее аналогам с соответствующей пропускающей способностью.

**ВНИМАНИЕ!**

Номинальный ток срабатывания автоматического предохранителя должен составлять: для моделей Mi 160mt, Mi 165mt – не менее 32 А, для моделей Mi 175mt, Mi 200mt – не менее 40 А. Номинальный ток автоматического предохранителя не должен превышать допустимых токовых нагрузок для проводки электросети.

**ВНИМАНИЕ!**

Пользователь сварочного аппарата обязан принять все возможные меры предосторожности для недопущения нанесения прямого или косвенного ущерба сторонним лицам и организациям (больницам, лабораториям, центрам обработки информации и т.д.).

**ПРИМЕЧАНИЕ!**

Данные изделия прошли необходимые тесты на электромагнитную совместимость и безопасность в соответствии с установленными требованиями. Тем не менее, во время проведения сварочных работ сварочные аппараты могут оказывать влияние на находящиеся поблизости радиоэлектронные устройства и компьютерные системы управления.

5.1. ПОДГОТОВКА К РАБОТЕ**Контроль перед включением**

1. Аккуратно извлеките сварочный аппарат и сварочные кабели из упаковочной коробки, не допускайте ударов и механического воздействия на детали изделия.
2. Установите изделие на ровной горизонтальной поверхности.
3. Убедитесь в надежности поверхности, на которую установлен сварочный аппарат, и в том, что есть достаточно места (не менее 0,5 м с каждой стороны и сверху) для обеспечения нормальной работы системы вентиляции.
4. Визуально проверьте изделие на предмет отсутствия механических повреждений на корпусе, кабеле электропитания и сварочных кабелях.
5. Проверьте исправность байонетных разъемов, зажимов электрододержателя и «масса».
5. Убедитесь, что автоматический сетевой выключатель находится в положении «OFF».

**ОСТОРОЖНО!**

При выполнении любых подключений к сварочному контуру, сварочный аппарат должен быть отключен от сети электропитания.

Порядок подготовки сварочного аппарата к работе в режиме ручной дуговой сварки MMA

1. Соблюдая необходимую полярность подключения, подсоедините к сварочному аппарату сварочные кабели. Для уменьшения сопротивления сварочного контура надежно закрепите зажим сварочного кабеля «масса» в непосредственной близости от места сваривания.
2. Переключателем режимов (3) (см. рисунок 1) установите режим сварки «MMA».
3. Подсоедините кабель электропитания к источнику переменного тока напряжением 220 В частотой 50 Гц (стационарная электросеть, миниэлектростанция).
4. Включите сетевой выключатель, переведя клавишу «ON/OFF» в положение «ON». При этом будет светиться световой индикатор «Сеть».

5. После включения системы принудительного охлаждения изделия (слышно характерное гудение), поворотом рукоятки регулятора сварочного тока установите необходимую величину тока.
6. Проверьте состояние светового индикатора «Перегрев». Если световой индикатор «Перегрев» светится, сварочный аппарат пребывает в режиме защиты от перегрева, произошедшего вследствие перегрузки. Дайте остыть изделию. Сварочный аппарат автоматически будет готов к работе, когда температура внутри корпуса понизится, световой индикатор при этом погаснет.

Сварочный аппарат готов к работе в режиме сварки MMA.

Порядок подготовки сварочного аппарата к работе в режиме TIG LIFT

1. Подсоедините к байонетному разъему «+» сварочный кабель с зажимом «масса». Для уменьшения сопротивления сварочного контура надежно закрепите зажим сварочного кабеля «масса» в непосредственной близости от места сваривания.
2. Подсоедините к байонетному разъему «-» специальную TIG-горелку с отдельным подводом газа (приобретается дополнительно).
3. Подсоедините газовый шланг TIG-горелки к штуцеру газового баллона и надежно закрепите.
4. Переключателем режимов (3) (см. рисунок 1) установите режим сварки «TIG LIFT».
5. Установите вольфрамовый электрод необходимого диаметра (приобретается дополнительно).
6. Подсоедините кабель электропитания к источнику (стационарная электросеть, миниэлектростанция) переменного тока напряжением 220 В частотой 50 Гц.
7. Включите сетевой выключатель, переведя клавишу «ON/OFF» в положение «ON». При этом будет светиться световой индикатор «Сеть».
8. После включения системы принудительного охлаждения изделия (слышно характерное гудение), поворотом рукоятки регулятора сварочного тока установите необходимую величину тока.
9. Проверьте состояние светового индикатора «Перегрев». Если световой индикатор «Перегрев» светится, сварочный аппарат пребывает в режиме защиты от перегрева, произошедшего вследствие перегрузки. Дайте остыть изделию. Сварочный аппарат автоматически будет готов к работе, когда температура внутри корпуса понизится, световой индикатор при этом погаснет.
10. Нажмите на клавишу TIG-горелки, чтобы продуть сварочный шланг газом.

Сварочный аппарат готов к работе в режиме сварки TIG LIFT.



ОСТОРОЖНО!

Не используйте металлические предметы, не являющиеся частью свариваемой конструкции (металлические прутья, трубы, полосы и т.д.) для замены или удлинения сварочного кабеля с зажимом «масса», так как это приводит к нарушениям правил безопасности, к увеличению сопротивления сварочного контура и, соответственно, к снижению качества сварочного соединения.



ВНИМАНИЕ!

Чтобы надежно закрепить сварочный кабель в байонетном разъеме, необходимо совместить выступ на штекере кабеля с пазом байонетного разъема, надавить штекер и с небольшим усилием повернуть по часовой стрелке до упора.

Ненадежный контакт в байонетных разъемах приведет к перегреву и быстрому выходу байонетных разъемов и штекеров из строя, а также может стать причиной неэффективной работы сварочного аппарата.



ВНИМАНИЕ!

Не используйте сварочные кабели длиной более 10 м.



ПРИМЕЧАНИЕ!

Мощность источника электросети должна быть достаточной для обеспечения электропитанием сварочного аппарата. Источник должен быть снабжен автоматическим предохранителем (плавким предохранителем) с соответствующим током срабатывания. Нельзя подключать изделие к источникам электропитания с параметрами, отличными от указанных в разделе 3 данного руководства, так как это приведет к выходу сварочного аппарата из строя.

5.2. РАБОТА

ВНИМАНИЕ!

При сварочных работах всегда используйте защитную маску сварщика или специальные защитные очки с затемненными стеклами для защиты глаз от сильного светового и ультрафиолетового излучения, образуемого электрической дугой.

Сварочные работы в режиме ручной дуговой сварки ММА

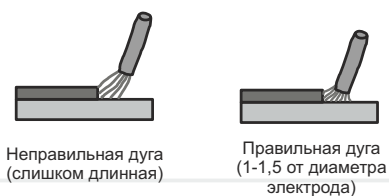
1. Очистите поверхность металла в зоне сварки и точке подключения зажима «масса» от пыли, грязи, воды, ржавчины и краски.
2. Сделайте одностороннюю или двухстороннюю V-образную обработку кромок (если толщина свариваемых деталей более 3 мм).
3. Установите электрод в электрододержатель.
4. Установите необходимое значение сварочного тока. Требуемая величина силы сварочного тока выбирается поворотом ручного регулятора до совпадения метки указателя на регуляторе с нужным значением на градуированной шкале. Значение сварочного тока устанавливается в зависимости от толщины свариваемого металла и диаметра используемого электрода (смотрите также технические характеристики электрода на его упаковочной коробке).
5. Коснитесь свариваемой детали.

ВНИМАНИЕ!

Не стучите сильно электродом по свариваемой поверхности, так как это может привести к повреждению электрода и затруднить образованию электрической дуги.

6. Для возбуждения дуги отведите электрод от свариваемой поверхности на расстояние (в зависимости от диаметра электрода расстояние должно соответствовать 1-1,5 диаметра используемого электрода) и удерживайте это расстояние в течение всего сварочного процесса (см. рисунок 2).

рисунок 2



58

7. Для остановки процесса сварки отведите электрод от свариваемой поверхности. Правильное направление отвода электрода изображено на рисунке 3.

рисунок 3



Для получения прочного сварочного соединения кроме правильного выбора сварочного тока необходимо обеспечить правильное положение электрода относительно свариваемой поверхности. Угол наклона электрода должен составлять 60-80 градусов (см. рисунок 4). При слишком большом угле наклона сварочный шов может стать пористым, при слишком малом угле – образуется большое количество брызг расплавленного металла, и дуга становится неустойчивой.

рисунок 4



Длина электрода в процессе сварки уменьшается. Когда длина электрода достигает 15-20 мм, прекратите сварку и замените электрод, нажав ручку электрододержателя.

Сваривание электродами с защитным покрытием сопровождается образованием шлакового слоя вдоль траектории движения электрода. Для получения однородного и гладкого шва, а также чтобы не образовывалась коррозия на шве, этот шлаковый слой необходимо удалять всегда после каждого прохода с помощью щетки-молотка.

После обрыва дуги на электроде всегда остается козырек из обмазки длиной 1-2 мм. При повторном зажигании дуги необходимо дозированным ударом сбить с электрода этот козырек и остатки шлака.

59

**ВНИМАНИЕ!**

Электрод и шлак нагреваются до высокой температуры. Во избежание ожогов будьте осторожны при замене электрода и удалении шлака.

Электроды с основным покрытием для сварки постоянным током (УОНИ 13/55 и т.д.) применяются преимущественно в случаях, когда необходимо получить высокие механические показатели сварного соединения, например, при сварке труб, поскольку такое покрытие придает сварочной ванне повышенную вязкость и обеспечивает большую глубину проваривания шва. Для получения качественного шва такие электроды требуют обязательной прокалки. Сварку выполняют постоянным током на обратной полярности (электрод подключается к байонетному разъему сварочного аппарата с обозначением «+»).

Сварку электродами с покрытием для переменного тока (MP-3, АНО-21 и т.п.) можно выполнять как с прямой полярностью («-» на электроде), так и с обратной («+» на электроде). Выбор полярности зависит от условий сварки. Обратная полярность дает более стойкую дугу при некачественных электродах, меньше греет свариваемую деталь. Применяется преимущественно для сварки тонких деталей и для работы в труднодоступных местах. Электрод выгорает медленнее. Прямая полярность дает больше тепла в зону сваривания. Применяется преимущественно для сварки массивных теплоемких деталей. Электрод выгорает быстрее.

Допустимые значения сварочного тока в зависимости от диаметра электрода*

таблица 2

Диаметр электрода, мм	Толщина свариваемого металла, мм	Диапазон значений сварочного тока, А	
		Электрод с рутиловым покрытием	Электрод с основным покрытием
1,6	1,5 - 2,0	30 - 60	50 - 75
2,0	1,5 - 3,0	50 - 80	60 - 100
2,5	1,5 - 5,0	60 - 110	70 - 120
3,2	2,0 - 12,0	90 - 140	110 - 160
4,0	4,0 - 20,0	140 - 200	160 - 220
5,0	8,0 - 24,0	170 - 250	190 - 260

Сварочные работы в режиме TIG LIFT

Сварка высоколегированных сталей осуществляется неплавящимся вольфрамовым электродом на постоянном токе прямой полярности (минус на электроде). Сварочные работы можно выполнять как с использованием присадочного материала, так и без него. В качестве присадочного материала могут использоваться металлические полосы, проволока, прутки.

В качестве защитного газа используется аргон, обеспечивающий защиту области сварки от воздействия воздуха.

В качестве присадочного материала используется сварочная проволока или прутки, химический состав которых аналогичен свариваемому металлу. В процессе сварки не допускается вывод присадочного материала из зоны защитного газа.

Сварка должна производиться без перерывов. Защитный газ в область сварки должен подаваться на 15-20 с раньше момента зажигания дуги и прекращаться через 5-15 с после окончания сварочных работ. Данный промежуток времени необходим для предотвращения окисления поверхностей свариваемых деталей.

Расход защитного газа выбирается в зависимости от состава защитного газа, наличия воздушных потоков, положения шва в пространстве, а также других факторов. Средний показатель расхода газа составляет 8-10 дм³/мин.

Необходимо учитывать, что выход электрода из дюзы горелки должен составлять 1-1,5 диаметра электрода.

Допустимые значения диаметра электрода, сварочного тока и расхода защитного газа в зависимости от толщины свариваемого металла приведены в таблице 3.

1. Очистите поверхность металла в зоне сварки и в точке подключения зажима сварочного кабеля «масса» от грязи, воды, краски и ржавчины.
2. Установите необходимое значение сварочного тока.
3. Откройте клапан баллона с защитным газом, повернув вентиль против хода часовой стрелки.
4. Нажмите клавишу горелки, чтобы пустить газ в область сварки.
5. Чтобы зажечь дугу приблизьте электрод к детали и слегка, на 1-2 с, прикоснитесь ее поверхности (при этом осуществляется разогрев конца электрода), после чего отведите электрод от свариваемой поверхности на расстояние 1,5-2 мм и удерживайте это расстояние на протяжении всего сварочного процесса.
После того как будет осуществлен поджиг дуги, горелку держите перпендикулярно к поверхности свариваемой детали, совершая небольшие круговые движения до тех пор, пока не будет сформирована сварочная ванна. После того как сварочная ванна будет иметь необходимый размер, установите горелку к поверхности свариваемой детали под углом 70° медленно и равномерно перемещайте вдоль сварного шва. Скорость перемещения выбирайте такой, чтобы сварочная ванна все время имела яркий цвет и имела жидкое состояние.
6. Если используется присадочный материал, сформируйте сварочную ванну, как описано в п. 5 данного раздела. Когда сварочная ванна станет жидкой и яркой, переместите горелку на задний край сварочной ванны и добавьте металл присадочного материала быстрым его касанием внешнего края сварочной ванны. Подача присадочного материала к поверхности свариваемой детали должна осуществляться под углом 20°. Во время выполнения сварочных работ следите за тем, чтобы горячий конец присадочного материала не выходил из зоны охвата защитного газа. По окончании сварочных работ в среде инертного газа еще некоторое время должен находиться не только электрод и сварочная ванна, но также и горячий конец присадочного материала.

Допустимые значения сварочного тока в зависимости от толщины свариваемого металла*

таблица 3

Толщина свариваемого металла, мм	Число проходов	Диаметр электрода, мм	Диапазон значений сварочного тока, А	Расход аргона, дм ³ /мин
2-6	1-2	1,6-2,0	40-80	6-8
6-12	2-6	2,0-3,0	80-120	8-10
12-20	6-16	3,0-4,0	120-200	9-12

* Данное руководство не является пособием по сварочному делу. За получением более полной информации о процессе сварки обратитесь к квалифицированному специалисту или к справочным материалам.

Положение TIG-горелки при выполнении сварочных работ в режиме TIG LIFT изображено на рисунках 5-8.

рисунок 5

Сварка стыкового соединения

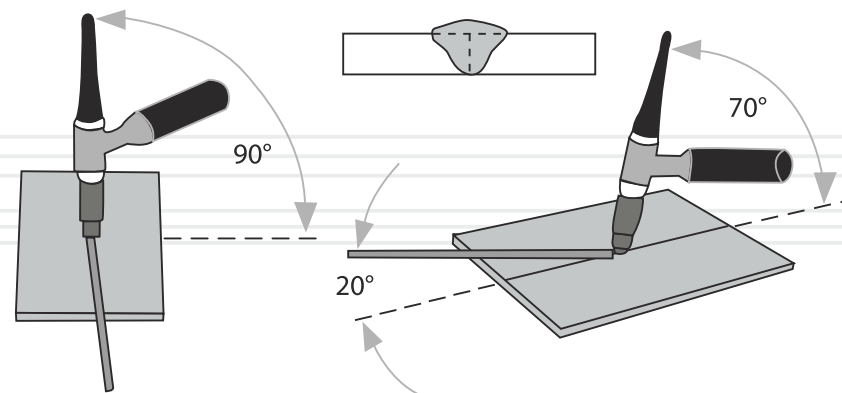


рисунок 6

Сварка углового соединения

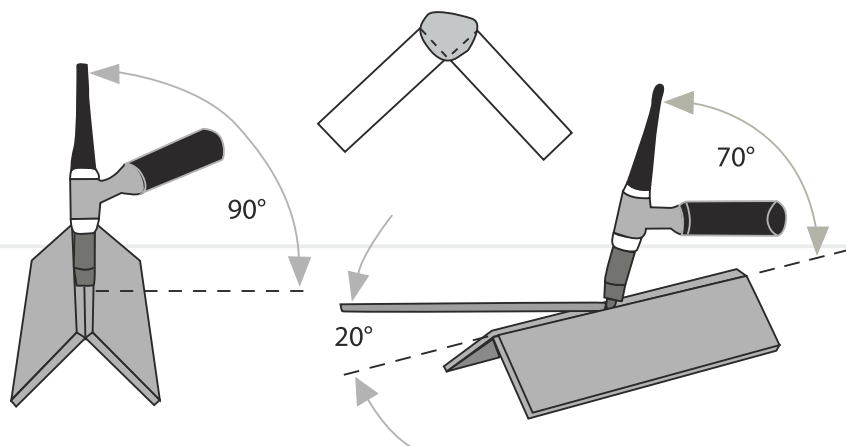


рисунок 8

Сварка углового шва таврового соединения

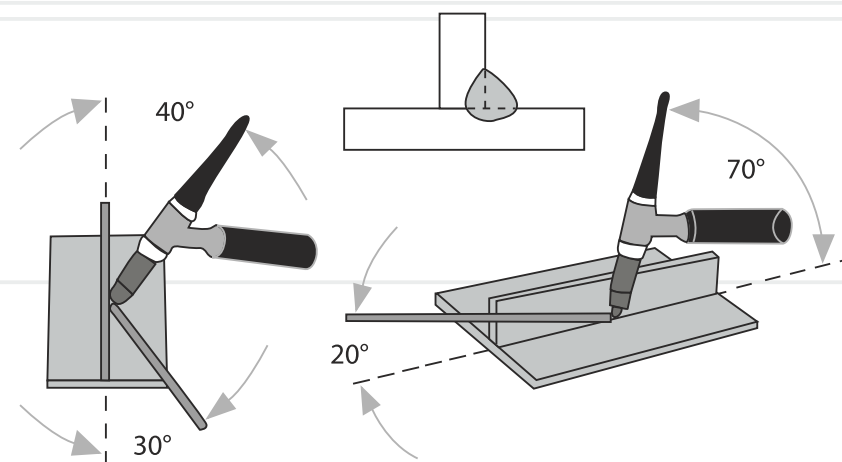
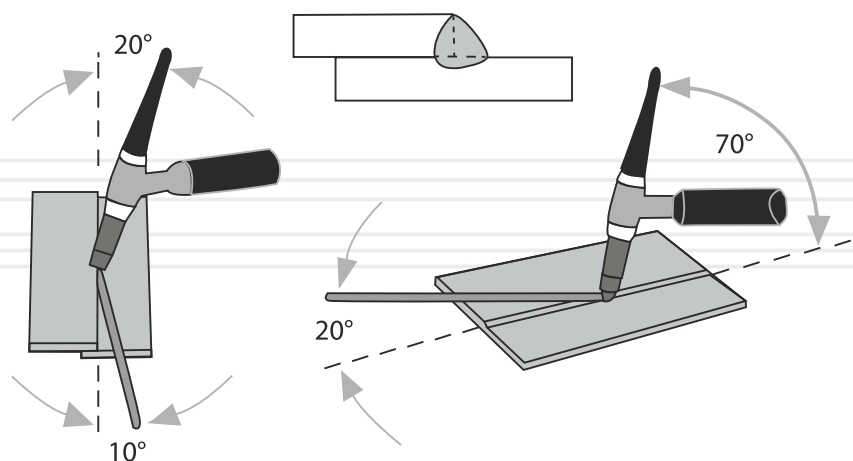


рисунок 7

Сварка соединения внахлест

**ВНИМАНИЕ!**

После окончания сварочных работ в режиме TIG LIFT надежно закройте клапан баллона с защитным газом, повернув вентиль по ходу часовой стрелки.

ВНИМАНИЕ!

Частое срабатывание системы защиты сварочного аппарата от перегрева информирует о том, что изделие работает со значительной перегрузкой. Во избежание выхода сварочного аппарата из строя измените параметры процесса сварки. Для этого выберите электроды меньшего диаметра, уменьшите сварочный ток, уменьшите длительность периодов непрерывной сварки и улучшите вентиляцию изделия.

ОСТОРОЖНО!

Перед началом работ по техническому обслуживанию сварочного аппарата обесточьте сварочный аппарат и отсоедините сварочные кабели.



В конструкции данных моделей применены самые современные электронные компоненты и новейшие технологии преобразования электрического тока. Благодаря этому сварочные аппараты не требуют проведения регулярного сервисного обслуживания, за исключением очистки.

Тем не менее, для обеспечения надежной работы изделия в течение длительного периода эксплуатации и хранения, необходимо своевременно проводить техническое обслуживание.

Предусмотрены следующие виды технического обслуживания:

- контрольный осмотр;
- техническое обслуживание.

Контрольный осмотр необходимо проводить до и после использования сварочного аппарата или его транспортировки. При контрольном осмотре следует проверить надежность крепления всех разъемов, отсутствие повреждений корпуса, органов управления, кабеля электропитания и сварочных кабелей.

Техническое обслуживание сварочного аппарата необходимо проводить не реже одного раза в два месяца, с целью удаления пыли и грязи, накопившихся внутри корпуса изделия во время его работы, проверки состояния разъемов, сетевого и сварочных кабелей.

**ПРИМЕЧАНИЕ!**

В зависимости от частоты использования сварочного аппарата и условий окружающей среды, техническое обслуживание изделия должно проводиться чаще.

Комплекс мероприятий при техническом обслуживании:

- внешний осмотр изделия (проверка корпуса, элементов управления, байонетных разъемов, зажима «масса», электрододержателя, изоляции сетевого и сварочных кабелей на предмет повреждения);
- очистка внутренней части сварочного аппарата от пыли и грязи;
- проверка, очистка, протяжка контактной группы (байонетные разъемы, зажим «масса» и электрододержатель).

**ПРИМЕЧАНИЕ!**

Для удаления пыли с внутренней части корпуса изделия снимите защитный кожух, предварительно открутив винты. Аккуратно удалите пыль сжатым воздухом (максимальное давление 1,5 - 2 атм.) Установите защитный кожух на штатное место и надежно закрутите винты.

**ВНИМАНИЕ!**

При очистке изделия не перегибайте кабели и не прикасайтесь к деталям электронной платы во избежание их повреждения.

**ПРИМЕЧАНИЕ!**

Техническое обслуживание изделия рекомендуется проводить опытному специалисту. В случае возникновения трудностей при проведении технического обслуживания изделия, следует обратиться за помощью в сервисный центр.

ВНИМАНИЕ!

Не переносите изделие за сетевой и сварочные кабели.
Не переносите сварочный аппарат с подключенными сетевым и сварочными кабелями.

ВНИМАНИЕ!

Хранить изделие в одном помещении с горючими веществами, кислотами, щелочами, минеральными удобрениями и другими агрессивными веществами запрещается.

Транспортировка

Сварочный аппарат может транспортироваться всеми видами транспорта, обеспечивающими сохранность изделия, в соответствии с общими правилами перевозок.

Во время погрузочно-разгрузочных работ и транспортировки изделие не должно подвергаться ударам и воздействию атмосферных осадков.

Размещение и крепление сварочного аппарата в транспортных средствах должны обеспечивать устойчивое положение изделия и отсутствие возможности его перемещения во время транспортировки.

Позаботьтесь о том, чтобы не повредить сварочный аппарат при транспортировке. Не помещайте на изделие тяжелые предметы.

При переноске изделия используйте наплечный ремень.

Допустимые условия транспортировки сварочного аппарата: температура окружающего воздуха от -15°C до $+55^{\circ}\text{C}$, относительная влажность воздуха до 90%.

Хранение

Если изделие не используется продолжительное время (более 2 месяцев), его необходимо хранить в проветриваемом помещении при температуре от -15°C до $+55^{\circ}\text{C}$ и относительной влажности не более 90%, укрыв от попадания на изделие пыли и мелкого мусора. Наличие в воздухе паров кислот, щелочей и других агрессивных примесей не допускается.

Сварочный аппарат перед постановкой на длительное хранение должен быть законсервирован.

При подготовке изделия к хранению

1. Обесточьте изделие, отсоедините сварочные кабели.
2. Удалите пыль, грязь с внешней части корпуса изделия и байонетных разъемов.

Если сварочный аппарат хранился при температуре 0°C и ниже, то прежде чем использовать изделие его необходимо выдержать в теплом помещении при температуре от $+5^{\circ}\text{C}$ до $+40^{\circ}\text{C}$ в течении двух часов. Данный промежуток времени следует соблюдать для удаления возможного конденсата. Если сварочный аппарат начать использовать сразу же после перемещения с холода, изделие может выйти из строя.

Утилизация

Не выбрасывайте изделие в контейнер с бытовыми отходами! Отслуживший свой срок сварочный аппарат, оснастка и упаковка должны сдаваться на утилизацию и переработку.

Информацию об утилизации Вы можете получить в местной администрации.



ВОЗМОЖНЫЕ НЕИСПРАВНОСТИ И ПУТИ ИХ УСТРАНЕНИЯ

РУССКИЙ

ОПИСАНИЕ НЕИСПРАВНОСТИ	Возможная причина	Пути устранения
Слышен запах, характерный горелой изоляции, изнутри корпуса идет дым, световой индикатор «Перегрев» не светится	Короткое замыкание или критическая перегрузка системной платы	Немедленно обесточьте изделие, даже если им по-прежнему можно выполнять сварочные работы, и обратитесь в сервисный центр
	Вышла из строя система защиты изделия от перегрева	
Ощущается удар электрическим током при прикосновении к корпусу аппарата	Отсутствует заземление	Обесточьте сварочный аппарат, добейтесь надежного заземления изделия
Сварочный аппарат не включается – автоматический выключатель «выбивает»	Вышел из строя автоматический выключатель или нарушена работа системной платы	Обратитесь в сервисный центр
Сварочный аппарат не работает	Сварочный аппарат неправильно подсоединен к сети электропитания. Отсутствует ток в электросети. Параметры электросети не соответствуют параметрам сварочного аппарата	Проверьте параметры электросети и правильность подключения сварочного аппарата
Сварочный аппарат включен, вентилятор охлаждения работает, но дуга не зажигается	Повреждены сварочные кабели. Отсутствует контакт в сварочном контуре	Проверьте состояние сварочных кабелей, надежность контакта сварочных кабелей в байонетных разъемах изделия, на клемме «масса», на свариваемой детали и электроде
Сварочный аппарат включен, дуга зажигается но вентилятор охлаждения не работает	Вышла из строя система принудительного охлаждения изделия	Немедленно отключите сварочный аппарат и обратитесь в сервисный центр

70

ОПИСАНИЕ НЕИСПРАВНОСТИ

Возможная причина

Пути устранения

Дуга зажигается, но электрод сразу же прилипает к свариваемой поверхности	Установлен слишком малый сварочный ток	Увеличьте сварочный ток
	Недостаточное напряжение в сети электропитания	Замерьте напряжение в электросети. Если оно ниже допустимого, используйте устройства стабилизации напряжения достаточной мощности
Показатели сварочного тока выставлены правильно, но невозможно начать сварку – электрод сразу же прилипает к свариваемой поверхности	Ненадежный контакт в сварочном контуре	Проверьте надежность контакта сварочных кабелей в байонетных разъемах изделия, на клемме «масса», на свариваемой детали и электроде в держателе
	Некачественный электрод или неоптимальное его положение при старте дуги	Попробуйте разогреть электрод, проведя несколько раз по свариваемой поверхности, добавив немного силу сварочного тока. Добившись устойчивой дуги, уменьшите ток до требуемого значения. При зажигании дуги держите электрод под углом 60°-80° к свариваемой поверхности
В процессе сварки дуга «срывается» и гаснет	Слишком большое расстояние между электродом и свариваемой поверхностью	Держите электрод ближе к свариваемой поверхности
Электроды при сварке «ведут» себя по-разному	Некачественные электроды или электроды разного типа	Проверьте состояние электродов, при необходимости просушите их. Обращайте внимание на диаметр, полярность и тип электродов. Нужные полярность и величина сварочного тока обычно указываются на упаковочной коробке

РУССКИЙ

71

ОПИСАНИЕ НЕИСПРАВНОСТИ	Возможная причина	Пути устранения
Некачественный шов в режиме сварки TIG LIFT	Плохая подача газа или используется некачественный присадочный материал	Увеличьте подачу газа или замените присадочный материал на более качественный
В процессе сварки выключается автоматический предохранитель источника электропитания («выбивает пробки»)	Установлен автоматический предохранитель с номинальным током срабатывания: для моделей Mi 160mt, Mi 165mt – менее 32 А, для моделей Mi 175mt, Mi 200mt – менее 40 А	Замените на автоматический предохранитель с номинальным током срабатывания: для моделей Mi 160mt, Mi 165mt – не менее 32 А, для моделей Mi 175mt, Mi 200mt – не менее 40 А
	Недостаточная мощность электросети	Подключите сварочный аппарат к более мощному источнику электропитания 220 В
Светится световой индикатор «Перегрев»	Сработала термозащита сварочного аппарата	Подождите (не более 3-5 минут, в зависимости от температуры окружающей среды), пока система охлаждения в достаточной мере охладит системную плату
Дуга зажигается, но нестабильна, периодически гаснет или наблюдается большое количество брызг расплавленного металла	Слишком низкое напряжение в сети электропитания	Замерьте напряжение в электросети. Если напряжение ниже допустимого, используйте устройства стабилизации напряжения достаточной мощности
	Некачественный или окисленный присадочный материал	Замените присадочный материал
	Плохой контакт зажима «Масса» с деталью	Зачистите место контакта зажима «Масса» со свариваемой деталью
	Плохо зачищены свариваемые поверхности	Зачистите свариваемые поверхности по всей траектории сварки до чистого металла

ОПИСАНИЕ НЕИСПРАВНОСТИ	Возможная причина	Пути устранения
Дуга зажигается, но нестабильна, периодически гаснет или наблюдается большое количество брызг расплавленного металла	Неправильно установлен ток сварки	Установите ток сварки, соответствующий параметрам сварочного процесса
	Вышла из строя плата управления	Обратитесь в сервисный центр
	Плохая или недостаточная подача защитного газа	Выясните причину, устраните неисправность или отрегулируйте подачу газа
Высокая пористость сварного шва	Отсутствие или недостаток защитного газа, несоответствующий или некачественный защитный газ	Проверьте правильность выбора защитного газа, наличие и давление его в баллоне, проходимость и исправность газового шланга и TIG-горелки

Приведенный выше перечень неисправностей не отражает все возможные случаи. При возникновении проблем следует обратиться в сервисный центр ТМ «Vitals» или к квалифицированному специалисту.

Гарантийный срок эксплуатации профессиональных сварочных аппаратов инверторного типа Vitals Professional **Mi 160mt**, **Mi 165mt**, **Mi 175mt**, **Mi 200mt** составляет 18 (восемнадцать) месяцев с указанной в гарантийном талоне даты розничной продажи.

В течение гарантийного срока неисправные детали и узлы будут заменяться при условии соблюдения всех требований руководства и отсутствии повреждений, связанных с неправильными эксплуатацией, хранением и транспортировкой изделия. По вопросам гарантийного обслуживания обращайтесь в уполномоченный сервисный центр.

Потребитель имеет право на бесплатное гарантийное устранение неисправностей, выявленных и предъявленных в период гарантийного срока и обусловленных производственными и конструктивными факторами.

Гарантийное устранение неисправностей производится путем ремонта или замены неисправных частей изделия в сертифицированных сервисных центрах. В связи со сложностью конструкции ремонт может длиться более двух недель. Причину возникновения неисправностей и сроки их устранения определяют специалисты сервисного центра.



ПРИМЕЧАНИЕ!

Изделие принимается на гарантийное обслуживание только в полной комплектации, тщательно очищенное от грязи и пыли.

Гарантийные обязательства утрачивают свою силу в следующих случаях:

- Отсутствие или нечитаемость гарантийного талона.
- Неправильное заполнение гарантийного талона, отсутствие в нем даты продажи или печати (штампа) и подписи продавца, серийного номера изделия.
- Наличие исправлений или подчисток в гарантийном талоне.
- Полное или частичное отсутствие, нечитаемость серийного номера на изделие, несоответствие серийного номера изделия номеру, указанному в гарантийном талоне.
- Несоблюдение правил эксплуатации, приведенных в данном руководстве, в том числе нарушение регламента технического обслуживания.

- Эксплуатация неисправного или некомплектного изделия, ставшая причиной выхода его из строя.
- Попадание внутрь изделия посторонних веществ или предметов.
- Изделие имеет значительные механические или термические повреждения, явные следы небрежной эксплуатации, хранения или транспортировки.
- Изделие использовалось не по назначению.
- Производились несанкционированный ремонт, вскрытие компонентов либо попытка модернизации изделия потребителем или третьими лицами.
- Неисправность произошла в результате стихийного бедствия (пожар, наводнение, ураган и т. п.).

Замененные по гарантии детали и узлы переходят в распоряжение сервисного центра.

При выполнении гарантийного ремонта гарантийный срок увеличивается на время пребывания изделия в ремонте. Отсчет добавленного срока начинается с даты приемки изделия в гарантийный ремонт.

В случае если по техническим причинам ремонт изделия невозможен, сервисный центр выдает соответствующий акт, на основании которого пользователь самостоятельно решает вопрос с организацией-поставщиком о замене изделия или возврате денег.

После окончания гарантийного срока сервисные центры продолжают осуществлять обслуживание и ремонт изделия, но уже за счет потребителя.

Гарантийные обязательства не распространяются на неисправности, возникшие вследствие естественного износа или перегрузки изделия.

Гарантийные обязательства не распространяются на комплектующие: сварочные кабели, сетевой кабель, силовую вилку, зажим «масса», электрододержатель.

Гарантийные обязательства не распространяются на неполноту комплектации изделия, которая могла быть обнаружена при его продаже. Все расходы на транспортировку изделия несет потребитель.

Право на гарантийный ремонт не является основанием для других претензий.



ГАРАНТІЙНИЙ ТАЛОН

Купуючи виріб, вимагайте перевірки його справності, комплектності і відсутності механічних пошкоджень, наявності відмітки дати продажу, штампа магазину та підпису продавця. Після продажу претензії щодо некомплектності і механічних пошкоджень не приймаються.

Виріб	
Модель	
Серійний номер	
Торгівельна організація	
Адреса торгівельної організації	
Виріб перевірів і продав	
Дата продажу	
Печатка або штамп торгівельної організації	

Претензій до зовнішнього вигляду, справності та комплектності виробу не маю. З правилами користування та гарантійними умовами ознайомлений.

(Підпис покупця)



Вилучено (дата):

Видано (дата):

Майстер
(ПІП та підпис)



Вилучено (дата):

Видано (дата):

Майстер
(ПІП та підпис)



Вилучено (дата):

Видано (дата):

Майстер
(ПІП та підпис)

Виріб

Модель

Серійний номер

Торгівельна організація

Дата продажу

Печатка або штамп
сервісного центру

Печатка або штамп
торгівельної організації

Виріб

Модель

Серійний номер

Торгівельна організація

Дата продажу

Печатка або штамп
сервісного центру

Печатка або штамп
торгівельної організації

Виріб

Модель

Серійний номер

Торгівельна організація

Дата продажу

Печатка або штамп
сервісного центру

Печатка або штамп
торгівельної організації

ВІДРИВНИЙ ТАЛОН

ВІДРИВНИЙ ТАЛОН

ВІДРИВНИЙ ТАЛОН

ФОРМУЛЯР ГАРАНТІЙНИХ РОБІТ

Виріб після гарантійного ремонту отримав у робочому стані, без дефектів. Претензій не маю.

Дата	П.І.П. покупця	Підпис покупця

Виріб після гарантійного ремонту отримав у робочому стані, без дефектів. Претензій не маю.

Дата	П.І.П. покупця	Підпис покупця

Виріб після гарантійного ремонту отримав у робочому стані, без дефектів. Претензій не маю.

Дата	П.І.П. покупця	Підпис покупця

№	Дата проведення ремонту		Опис ремонтних робіт та замієних деталей	Прізвище майстра та печатка сервісного центру
	Початок	Закінчення		

ОФИЦИАЛЬНЫЙ ДИЛЕР В УКРАИНЕ:

storgom.ua

ГРАФИК РАБОТЫ:

Пн. – Пт.: с 8:30 по 18:30

Сб.: с 09:00 по 16:00

Вс.: с 10:00 по 16:00

КОНТАКТЫ:

+38 (044) 360-46-77

+38 (066) 77-395-77

+38 (097) 77-236-77

+38 (093) 360-46-77

Детальное описание товара: <https://storgom.ua/product/svarochnyi-apparat-vitals-professional-mi-175mt.html>

Другие товары: <https://storgom.ua/inventory.html>