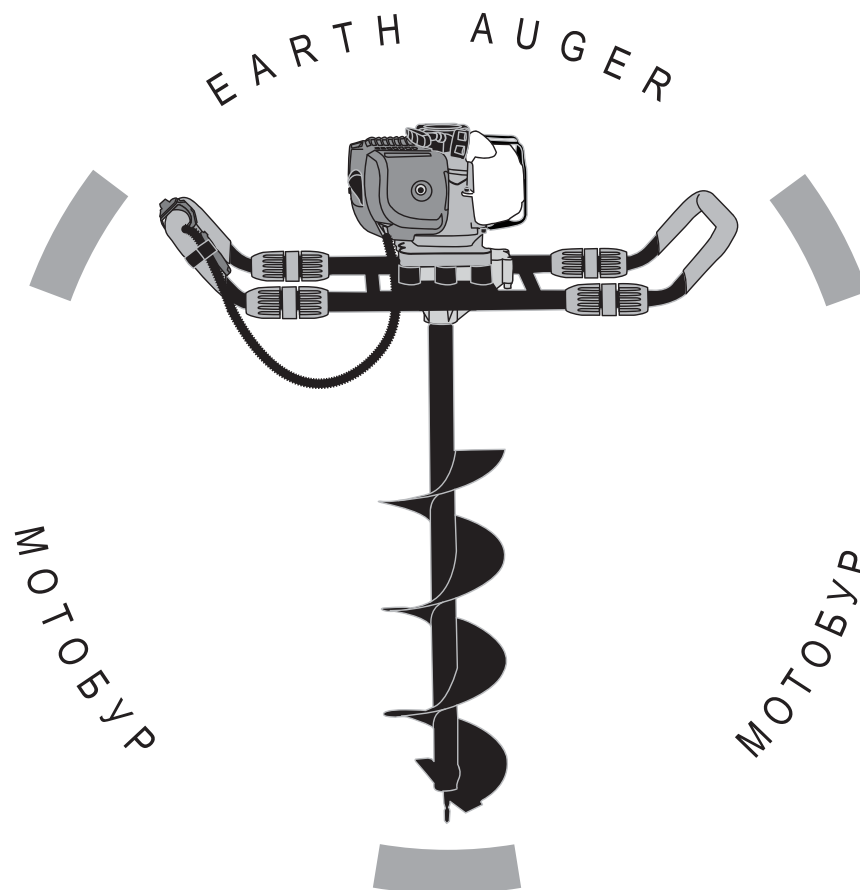


VITALS

КЕРІВНИЦТВО З ЕКСПЛУАТАЦІЇ
РУКОВОДСТВО ПО ЕКСПЛУАТАЦИИ



WWW.VITALS.COM.UA



MODEL

МОДЕЛЬ

МОДЕЛЬ

BUM 52o

ЗМІСТ

УКРАЇНСЬКА

1. Загальний опис	6
2. Комплект поставки	9
3. Технічні характеристики	10
4. Вимоги безпеки	11
4.1. Важлива інформація з безпеки	11
4.2. Безпека експлуатації	11
5. Експлуатація	16
5.1. Підготовка до роботи	16
5.2. Робота	21
6. Технічне обслуговування	22
7. Транспортування, зберігання та утилізація	29
8. Можливі несправності та шляхи їх усунення	31
9. Гарантійні зобов'язання	34

СОДЕРЖАНИЕ

РУССКИЙ

1. Общее описание	38
2. Комплект поставки	41
3. Технические характеристики	42
4. Требования безопасности	43
4.1. Важная информация по безопасности	43
4.2. Безопасность эксплуатации	43
5. Эксплуатация	48
5.1. Подготовка к работе	48
5.2. Работа	53
6. Техническое обслуживание	54
7. Транспортировка, хранение и утилизация	61
8. Возможные неисправности и пути их устранения	63
9. Гарантийные обязательства	66

ШАНОВНИЙ ПОКУПЕЦЬ!

Ми висловлюємо Вам свою подяку за вибір продукції ТМ «Vitals».

Продукція ТМ «Vitals» виготовлена згідно з сучасними технологіями, які забезпечують її надійну роботу на протязі досить тривалого часу за умови дотримань правил експлуатації та заходів безпеки.

Мотобур бензиновий Vitals BUM 52o за своєю конструкцією та експлуатаційними характеристиками відповідає вимогам нормативних документів України, а саме:
ДСТУ 3158-95;
ГОСТ 12.1.003-83 п. 2.3, ГОСТ 12.1.012-90 р. 2, ГОСТ 28708-90.

Дане керівництво містить всю інформацію про виріб, необхідну для його правильного використання, обслуговування та регулювання, а також необхідні заходи безпеки під час роботи виробом. Дбайливо зберігайте дане керівництво і звертайтеся до нього в разі виникнення питань стосовно експлуатації, зберігання та транспортування виробу. У разі зміни власника виробу передайте це керівництво новому власнику.

У той же час слід розуміти, що керівництво не в змозі передбачити абсолютно всі ситуації, які можуть виникнути під час застосування мотобура бензинового. У разі виникнення ситуацій, які не зазначені в цьому керівництві, або у разі необхідності отримання додаткової інформації, зверніться до найближчого сервісного центру ТМ «Vitals».

Виробник не несе відповідальність за збиток та можливі пошкодження, які завдані в результаті неправильного поводження з виробом або використання виробу не за призначенням.

ТМ «Vitals» постійно працює над удосконаленням своєї продукції і, у зв'язку з цим, залишає за собою право на внесення змін, які не стосуються основних принципів управління, як у зовнішній вигляд, конструкцію, комплектацію та оснащення мотобура бензинового, так і в зміст даного керівництва без повідомлення споживачів. Всі можливі зміни будуть спрямовані тільки на покращення та модернізацію виробу.

ЗНАЧЕННЯ КЛЮЧОВИХ СЛІВ



ОБЕРЕЖНО!

Позначає потенційно небезпечні ситуації, яких слід уникати, в іншому випадку може виникнути небезпека для життя та здоров'я.



УВАГА!

Позначає потенційно небезпечні ситуації, які можуть призвести до легких травм або до поломки виробу.



ПРИМІТКА!

Відзначає важливу додаткову інформацію.

1

ЗАГАЛЬНИЙ ОПИС

Мотобур бензиновий Vitals **BUM 52o** є моторизованим виробом, який призначений для буріння отворів у ґрунті для подальшого встановлення стовпів та посадки дерев.

Мотобур бензиновий Vitals BUM 52o (далі за тестом – мотобур) має сучасний дизайн, економічний, надійний в роботі, простий в обігу та обслуговуванні.

За своєю конструкцією мотобур відноситься до простих класичних механізмів – обертання шнека здійснюється за допомогою двигуна внутрішнього згоряння. Простота пристрою є важливим фактором надійності даного виробу, забезпечуючи тим самим йому безвідмовну роботу, в тому числі і у складних умовах.

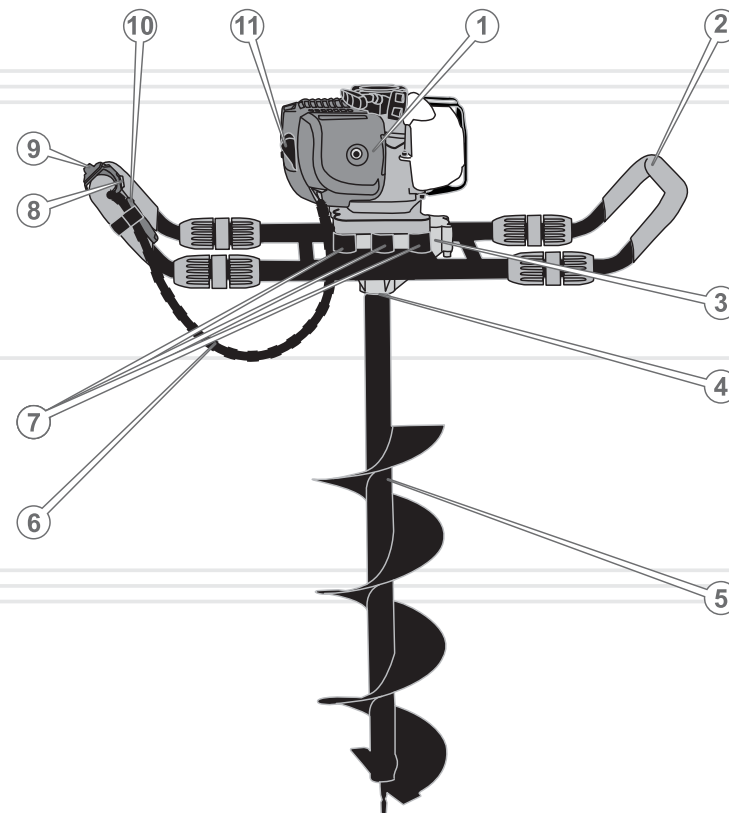
У мотобурі використовується надійний бензиновий одноциліндровий двотактний двигун повітряного охолодження, ручний стартер, редуктор, що знижує оберти шнека, а також автоматична відцентрова муфта зчеплення.

Крім високих показників надійності та продуктивності, дана модель має низку інших явних переваг, до числа яких входять:

- Хромований циліндр – тривалий термін служби циліндра досягається завдяки збільшенню зносостійкості пари, що треться: циліндр - поршневі кільця.
- Швидке під'єднання та безключова фіксація шнека на валу редуктора.
- Посилена антивібраційна система.
- Ергономічна рукоятка оператора.
- Рукоятка для роботи вдвох.
- Ефективна запобіжна система, яка в разі заклинювання шнека в ґрунті, миттєво розриває зв'язок між двигуном та шнеком.

Опис основних компонентів мотобура представлено нижче.

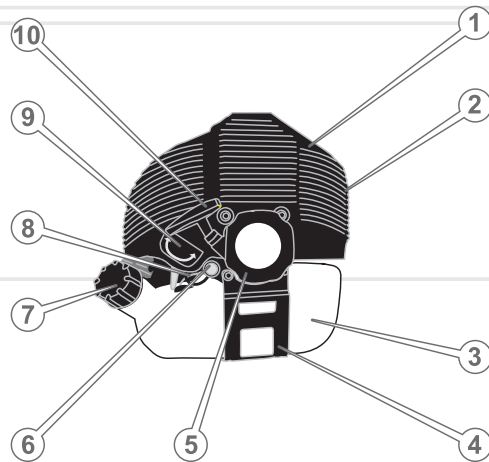
малюнок 1



Специфікація до малюнка 1

1. Двигун (див. малюнок 2).
2. Рукоятка оператора.
3. Редуктор.
4. Стикувальний вузол шнека на приводному валу.
5. Шнек.
6. Гофрована труба з тросом управління дротелем і силовим дротом.
7. Амортизатори.
8. Фіксатор важеля дротеля в натиснутому положенні.
9. Вимикач запалювання.
10. Важіль дротеля.
11. Свічка запалювання.

малюнок 2



1. Силовий агрегат.
2. Гайкові ключі (1 к-т).
3. Викрутка.
4. Свічковий ключ.
5. Керівництво з експлуатації.
6. Упаковка.

**ПРИМІТКА!**

Завод-виробник залишає за собою право вносити у зовнішній вигляд, конструкцію і комплект поставки мотобура незначні зміни, які не впливають на роботу виробу.

Специфікація до малюнка 2

1. Захисний кожух.
2. Глушник.
3. Паливний бак.
4. Захист паливного бака.
5. Ручний стартер.
6. Праймер.
7. Кришка горловини паливного бака.
8. Паливопровід.
9. Важіль повітряної заслінки карбюратора.
10. Ручка стартера.

МОДЕЛЬ

BUM 52o

Тип двигуна	бензиновий двотактний повітряного охолодження
Тип палива	суміш бензину з маслом для двотактних двигунів 25:1
Робочий об'єм циліндра, куб. см	51,7
Потужність, кВт (к.с.)	1,9 (2,5)
Максимальний крутний момент (частота), Нм (об/хв)	2,8 (6000)
Максимальна частота, об/хв	9500
Об'єм паливного бака, л	1,3
Передавальне число	33:1
Максимальний діаметр бура, що використовується, мм*	200
Посилена антивібраційна система	+
Циліндр з хромованим покриттям	+
Праймер	+
Ергономічна рукоятка	+
Вібраційне навантаження, м/с ²	7,8
Рівень звукового тиску, дБ	114
Габарити упаковки, мм	500x365x385
Маса нетто, кг	10,0
Маса брутто, кг	12,0

* - Не дозволяється встановлювати на мотобур шнек, діаметр якого перевищує 200 мм, так як це може призвести до перевантаження виробу та його передчасного виходу з ладу. З метою забезпечення безперебійної роботи виробу використовуйте шнеки діаметром, що не перевищує 200 мм.

4.1. ВАЖЛИВА ІНФОРМАЦІЯ З БЕЗПЕКИ

Перш ніж почати роботу мотобуром, уважно ознайомтеся з вимогами щодо техніки безпеки та попередженнями, які викладені у цьому керівництві.

Більшість травм під час експлуатації виробу виникає внаслідок недотримання основних положень правил техніки безпеки. Травм можна уникнути, якщо суворо дотримуватися заходів обережності і завчасно передбачити потенційну небезпеку.

Ні за яких обставин не використовуйте мотобур способом або в цілях, не передбачених даним керівництвом.

Неправильна експлуатація мотобура або експлуатація ненавченою людиною може призвести до нещасного випадку.

ОБЕРЕЖНО!

Заборонено експлуатувати виріб непідготовленими до роботи людьми.

4.2. БЕЗПЕКА ЕКСПЛУАТАЦІЇ

1. НЕ ВИКОРИСТОВУЙТЕ ВИРІБ НЕ ЗА ПРИЗНАЧЕННЯМ.
2. НЕ ДОЗВОЛЯЙТЕ КОРИСТУВАТИСЯ ВИРОБОМ ДІТЯМ ТА ОСОБАМ З ОБМЕЖЕНИМИ МОЖЛИВОСТЯМИ.
3. НЕ ДОВІРЯЙТЕ МОТОБУР НЕПОВНОЛІТНІМ ОСОБАМ, ЗА ВИНЯТКОМ УЧНІВ, ЯКИМ ВИПОВНИЛОСЯ 16 РОКІВ, ЩО НАВЧАЮТЬСЯ РОБОТІ ВИРОБОМ ПІД ПИЛЬНИМ НАГЛЯДОМ ІНСТРУКТОРА.
4. БУДЬТЕ ПОВНІСТЮ СКОНЦЕНТРОВАНИ НА РОБОТІ.
Не відволікайтеся під час роботи мотобуром, так як це може викликати втрату контролю і стати причиною отримання травм різного ступеня тяжкості.

5. НЕ ЗАПУСКАЙТЕ ДВИГУН І НЕ ПРАЦЮЙТЕ ВИРОБОМ У ВИПАДКУ ХВОРОБИ, У СТАНІ СТОМЛЕННЯ, НАРКОТИЧНОГО АБО АЛКОГОЛЬНОГО СП'ЯНІННЯ, А ТАКОЖ ПІД ВПЛИВОМ СИЛЬНОДІЮЧИХ ЛІКАРСЬКИХ ПРЕПАРАТІВ, ЯКІ ЗДАТНІ ЗНИЖУВАТИ ШВИДКІСТЬ РЕАКЦІЇ ТА УВАГУ.

6. СТЕЖТЕ ЗА ЦІЛІСНІСТЮ ТА СПРАВНІСТЮ ВИРОБУ.

Перш ніж почати працювати мотобуром, перевірте справність та надійність кріплення шнека. Ні за яких обставин не вмикайте та не працюйте виробом за наявності пошкоджень, з ненадійно закріпленими частинами і деталями. Усі передбачені конструкцію складові та захисні елементи повинні бути на штатних місцях.

7. ПІД ЧАС РОБОТИ МОТОБУРОМ НАДЯГАЙТЕ ВІДПОВІДНИЙ ЗАХИСНИЙ ОДЯГ ТА ВЗУТТЯ.

Працюючи виробом надягайте відповідний захисний одяг, виготовлений із міцного матеріалу, який забезпечує надійний захист. Робочий одяг не повинен утрудняти рухів, але в той же час щільно прилягати до тіла, щоб уникнути можливості потрапляння в рухомі частини мотобура. Завжди використовуйте засоби захисту обличчя та очей (маску, окуляри), а також органів слуху (навушники, беруші). Надягайте міцні захисні чоботи або черевики з закритим носком та з підошвою, що не ковзає. Для захисту рук використовуйте щільні рукавички або рукавиці. Обов'язково надягайте щільний головний убір.

8. НЕ ЗАПРАВЛЯЙТЕ ВИРІБ ПАЛИВОМ, НЕ ЗАПУСКАЙТЕ ДВИГУН І НЕ ПРАЦЮЙТЕ МОТОБУРОМ ПОБЛИЗУ ДЖЕРЕЛА ВІДКРИТОГО ВОГНЮ (БЛИЖЧЕ НІЖ 5 МЕТРІВ), В БЕЗПОСЕРЕДНІЙ БЛИЗЬКОСТІ ВІД СУХИХ КУЩІВ, ГІЛОК, ГАНЧІР'Я АБО ІНШИХ ЛЕГКОЗАЙМИСТИХ ПРЕДМЕТІВ, ГОРЮЧИХ ТА ВИБУХОВИХ РЕЧОВИН.

9. ПІД ЧАС ЗАПРАВКИ ТА ЕКСПЛУАТАЦІЇ МОТОБУРА НЕ ДОПУСКАЙТЕ, ЩОБ ПАЛИВО ПОТРАПЛЯЛО НА ВИРІБ, ЗЕМЛЮ ТА В СТОКИ ВОДИ.

Щоб уникнути течі палива на двигун або землю під час заправки, використовуйте лійку. Після заправки щільно закрутіть кришку паливного бака і впевніться, що немає протікання. У разі течі палива усуньте несправність до початку запуску двигуна, так як це може призвести до пожежі. Якщо паливо пролилося на виріб, витріть насухо.

10. НЕ ЗАПРАВЛЯЙТЕ ВИРІБ ПАЛИВОМ, ЯКЩО ДВИГУН ЗАПУЩЕНО.

Забороняється відкривати кришку паливного бака, якщо двигун запущено, або якщо двигун не повністю охолонув. Будьте дуже уважні під час поводження з паливом – пари бензину дуже небезпечні для здоров'я. Пам'ятайте, що недбале поводження з бензином може викликати пожежу. Забороняється заправляти виріб паливом і запускати двигун у приміщенні.

11. НЕ ЗАПРАВЛЯЙТЕ ВИРІБ ЧИСТИМ БЕНЗИНОМ, ДИЗЕЛЬНИМ ПАЛИВОМ, ГАСОМ, БЕНЗОСПИРТОМ ТА ІНШИМИ РІДИНАМИ, ТАК ЯК ЦЕ ПРИЗВЕДЕ ДО НЕГАЙНОГО І ПОВНОГО ВИХОДУ ДВИГУНА З ЛАДУ.

12. ЯКЩО ВИ НЕ ПЛАНУЄТЕ ПРАЦЮВАТИ МОТОБУРОМ НА ПРОТЯЗІ 10 ДНІВ, ЗЛИЙТЕ ПАЛИВО З БАКА.

13. РЕГУЛЯРНО ПЕРЕВІРЯЙТЕ НАЯВНІСТЬ МАСТИЛА В РЕДУКТОРІ, У РАЗІ НЕОБХІДНОСТІ ДОДАЙТЕ МАСТИЛА.

Ні за яких обставин не працюйте мотобуром, якщо мастило в редукторі відсутнє, або рівень мастила недостатній.

14. НЕ ВСТАНОВЛЮЙТЕ НА ВИРІБ ШНЕК, ДІАМЕТР І ПОСАДКОВИЙ ОТВІР ЯКОГО НЕ ВІДПОВІДАЮТЬ ДОПУСТИМИМ.

15. ПІД ЧАС ВСТАНОВЛЕННЯ АБО ЗАМІНИ ШНЕКА ОБОВ'ЯЗКОВО ЗУПИНІТЬ ДВИГУН.

16. НЕ ПРАЦЮЙТЕ МОТОБУРОМ, ЯКЩО ШНЕК ЗАТУПЛЕНИЙ, ТАК ЯК ПРИ ЦЬОМУ ПІДВИЩУЄТЬСЯ ЙМОВІРНІСТЬ ОТРИМАННЯ ТРАВМ. Постійно стежте за станом шнека. Не встановлюйте на виріб пошкоджений шнек. Не використовуйте шнек незаводського виготовлення.

17. ПЕРШ НІЖ ПОЧАТИ ВИКОРИСТАННЯ ВИРОБУ, ПЕРЕВІРТЕ РОБОЧУ ЗОНУ НА ВІДСУТНІСТЬ СТОРОННІХ ПРЕДМЕТІВ, А САМЕ – КАМІННЯ, МЕТАЛУ, СКЛА, ПЛАСТМАСОВИХ І ДЕРЕВ'ЯНІ ПРЕДМЕТІВ, ЯКІ МОЖУТЬ СТАТИ ПРИЧИНОЮ ПОШКОДЖЕННЯ ВИРОБУ.

18. ПЕРШ НІЖ ЗДІЙСНИТИ ЗАПУСК ДВИГУНА, ПЕРЕКОНАЙТЕСЯ В ТОМУ, ЩО ШНЕК НАДІЙНО ЗАКРІПЛЕНИЙ НА ВАЛУ РЕДУКТОРА, ВІЛЬНО ОБЕРТАЄТЬСЯ І НЕ ДОТОРКУЄТЬСЯ ДО СТОРОННІХ ПРЕДМЕТІВ.

19. НЕ ДОПУСКАЙТЕ ЩОБ ЧАСТИНИ ТІЛА ПЕРЕБУВАЛИ В ЗОНІ ДЕТАЛЕЙ, ЯКІ ОБЕРТАЮТЬСЯ.
20. НЕ ПРАЦЮЙТЕ МОТОБУРОМ ПРОСТО НЕБА ПІД ЧАС ДОЩУ ЧИ СНІГОПАДУ, СИЛЬНОГО ВІТРУ, АБО ВНОЧІ ТА В УМОВАХ ОБМЕЖЕНОЇ ВИДИМОСТІ.
21. НЕ ВИКОРИСТОВУЙТЕ ВИРІБ ДЛЯ БУРІННЯ ОТВОРІВ У ЛЬОДУ ВОДОЙМИЩ, АСФАЛЬТІ, БЕТОНІ.
22. НЕ ПОЧИНАЙТЕ ПРАЦЮВАТИ ВИРОБОМ, ДОКИ ПОПЕРЕДНЬО НЕ ПОТРЕНУЄТЕСЬ.
23. НЕ ДОПУСКАЙТЕ ПРИСУТНОСТІ СТОРОННІХ ЛЮДЕЙ ЧИ ТВАРИН У ЗОНІ ПРОВЕДЕННЯ РОБІТ (В РАДІУСІ 15 МЕТРІВ).
24. У ПРОЦЕСІ РОБОТИ УТРИМУЙТЕ ВИРІБ ДВОМА РУКАМИ, МІЦНО ТРИМАЮЧИСЬ ЗА РУКОЯТКУ ОПЕРАТОРА.
25. ЗБЕРІГАЙТЕ СТИЙКЕ ПОЛОЖЕННЯ ПІД ЧАС РОБОТИ ВИРОБОМ.
26. НЕ ЛИЙТЕ НА МОТОБУР ВОДУ.
Якщо виріб якимось чином намокнув, насухо витріть.
27. БУДЬТЕ ОБЕРЕЖНІ З ГАРЯЧИМИ ДЕТАЛЯМИ ДВИГУНА! ГЛУШНИК ТА ІНШІ ДЕТАЛІ ВИРОБУ ПІД ЧАС ЙОГО РОБОТИ СИЛЬНО НАГРІВАЮТЬСЯ ТА ПІСЛЯ ЗУПИНКИ ДВИГУНА НЕ ВІДРАЗУ ОХОЛОДЖУЮТЬСЯ.
28. ЯКЩО ПІД ЧАС РОБОТИ СТАЛОСЯ ЗІТКНЕННЯ ШНЕКА З МЕТАЛОМ, КАМІННЯМ ТА ІНШИМИ ТВЕРДИМИ СТОРОННІМИ ПРЕДМЕТАМИ, НЕГАЙНО ЗУПИНІТЬ ДВИГУН І ОГЛЯНЬТЕ ШНЕК З МЕТОЮ ВИЯВЛЕННЯ МОЖЛИВИХ ПОШКОДЖЕНЬ.
29. НЕ КОРИСТУЙТЕСЯ ВИРОБОМ, ЯКЩО ШНЕК РОЗБАЛАНСОВАНИЙ, ТАК ЯК ЦЕ ПРИЗВЕДЕ ДО ПІДВИЩЕННЯ ВІБРАЦІЇ І МОЖЛИВОГО ВИХОДУ ВИРОБУ З ЛАДУ.
30. УНИКАЙТЕ НАДМІРНОГО НАВАНТАЖЕННЯ НА ВИРІБ ПІД ЧАС БУРІННЯ ОТВОРІВ У ЩІЛЬНОМУ ҐРУНТІ, БО ПРИ ЦЬОМУ ПРИСУТНЯ ЙМОВІРНІСТЬ ВИВЕСТИ МУФТУ ЗЧЕПЛЕННЯ З ЛАДУ.

31. НЕ ПЕРЕВАНТАЖУЙТЕ І НЕ ПЕРЕГРІВАЙТЕ ДВИГУН МОТОБУРА, ЧЕРГУЙТЕ РОБОТУ З ВІДПОЧИНКОМ.
32. НЕ ЗАЛИШАЙТЕ ВИРІБ УВІМКНЕНИМ БЕЗ НАГЛЯДУ.
33. ЗАБОРОНЯЄТЬСЯ ПЕРЕНОСИТИ ТА ТРАНСПОРТУВАТИ МОТОБУР, ЯКЩО ДВИГУН ЗАПУЩЕНО.
34. ОЧИЩУЙТЕ ВИРІБ ВІД ПИЛУ ТА БРУДУ ВІДРАЗУ Ж ПІСЛЯ ЗАКІНЧЕННЯ РОБОТИ ВИРОБОМ.
35. ТЕХНІЧНЕ ОБСЛУГОВУВАННЯ ТА ЗБЕРІГАННЯ МОТОБУРА ЗДІЙСНЮЙТЕ ЛИШЕ В СУВОРІЙ ВІДПОВІДНОСТІ ДО ВИМОГ ЦЬОГО КЕРІВНИЦТВА З ЕКСПЛУАТАЦІЇ.
36. НІ ЗА ЯКИХ ОБСТАВИН НЕ ЗДІЙСНЮЙТЕ РОЗКРИТТЯ КОМПОНЕНТІВ, НЕСАНКЦІОНОВАНИЙ РЕМОНТ, АБО СПРОБИ МОДЕРНІЗАЦІЇ ВИРОБУ - ЗВЕРНІТЬСЯ ДО СЕРВІСНОГО ЦЕНТРУ.

**УВАГА!**

Слідкуйте за справністю виробу. У разі відмови в роботі, появи сильного стукоту, шуму, іскор і полум'я необхідно негайно зупинити двигун і звернутися до сервісного центру.

**ПРИМІТКА!**

Дане керівництво не в змозі врахувати всі випадки, які можуть виникнути в реальних умовах експлуатації мотобура. Тому, під час роботи виробом керуйтеся здоровим глуздом, дотримуйтесь граничної уваги і акуратності.

УВАГА!

Перш ніж почати працювати мотобуром, уважно ознайомтеся з вимогами та рекомендаціями, які викладені в даному розділі керівництва.

5.1. ПІДГОТОВКА ДО РОБОТИ**Зовнішній огляд і складання виробу**

1. Дістаньте виріб та всі його складові з упаковки.
2. Огляньте виріб і переконайтеся, що немає пошкоджень.
3. Перевірте надійність кріплення частин і деталей мотобура. У разі необхідності здійсніть підтяжку кріпильних з'єднань.
4. Перевірте паливопровід, горловину паливного бака і отвір заправки мастила в редуктор, а також інші можливі місця, з метою виявлення слідів течі. У випадку необхідності усуньте течу.
5. Перевірте рівень мастила в редукторі, у разі необхідності додайте до норми.
6. Перевірте рівень палива в паливному баку, у разі необхідності долийте до норми.
7. Перевірте чистоту фільтруючого елемента повітряного фільтра, у разі необхідності почистіть або замініть.
8. Переконайтеся в справності шнека.
9. Приєднайте шнек до вала редуктора і надійно закріпіть, використовуючи шпильку стопорну. Переконайтеся в надійності кріплення шнека на валу редуктора.

УВАГА!

Виріб у продаж надходить без шнека. Здійснюючи підбір шнека, керуйтеся вимогами, які викладені в розділі 3. даного керівництва. Щоб не вивести виріб з ладу, забороняється використовувати шнек, діаметр якого перевищує допустиме значення. Щоб запобігти биттю та люфту шнека під час роботи мотобура, встановлюйте на вал редуктора шнек з відповідним посадковим діаметром.

ПРИМІТКА!

Не змінюйте передавальне число редуктора, так як це може призвести до виходу виробу з ладу.

Заправка паливом**УВАГА!**

Мотобур поставляється без палива а паливному баку. Перш ніж здійснити запуск двигуна, заправте виріб паливом.

УВАГА!

Заборонено заправляти виріб чистим бензином, дизельним паливом, гасом, бензоспиртом та іншими рідинами, так як це призведе до негайного і повного виходу двигуна з ладу. Для заправки мотобура використовуйте суміш бензину з маслом для двотактних двигунів у співвідношенні 25:1.

Перш ніж залити бензин в паливний бак, перевірте паливопровід на відсутність пошкодження. Заправляти паливом необхідно лише тоді, коли двигун зупинено і він повністю охолонув.

1. Ретельно очистіть (!) поверхню навколо кришки заливної горловини паливного бака і саму кришку від забруднень, щоб не допустити потрапляння частинок пилу та бруду всередину бака.
2. Відкрутіть кришку заливної горловини паливного бака.
3. Налийте в паливний бак 1,3 л палива. Використовуйте лійку, щоб не пролити паливо.
4. Щільно закрутіть кришку заливної горловини паливного бака.
5. Якщо паливо пролилося на виріб, витріть насухо.

ПРИМІТКА!

Заливайте паливо таким чином, щоб у паливному баку залишалася повітряна подушка для можливого розширення парів палива під час нагрівання. Максимальний рівень палива під час заправки повинен бути на 2-3 см нижче за нижній зріз заливної горловини паливного бака.

Щоб не вивести двигун мотобура з ладу:

- Не заливайте в паливний бак чистий бензин. Так як в двигуні мотобура не передбачена система змащування, всі внутрішні частини двигуна змащуються маслом зі складу паливної суміші.

- Не використовуйте бензоспирт – небезпека пошкодження гумових ущільнень двигуна.
- Не використовуйте масло для чотиритактних двигунів – вірогідність забруднення каналу виходу вихлопних газів, свічки запалювання, западання поршневих кілець.
- По можливості готуйте паливну суміш і заливайте її в паливний бак безпосередньо на початку роботи мотобуром. Зберігання паливної суміші понад 10 діб призведе до непридатності паливної суміші для подальшого використання.

Перевірка чистоти фільтруючого елемента повітряного фільтра



УВАГА!

Заборонено працювати мотобуром без встановленого фільтруючого елемента повітряного фільтра або якщо кришка повітряного фільтра не закріплена

Забруднений фільтруючий елемент повітряного фільтра може стати причиною виникнення проблем під час запуску двигуна, а також втрати ним потужності і некоректної роботи. При цьому значно скоротиться термін служби мотобура.

Рекомендуємо здійснювати перевірку стану фільтруючого елемента повітряного фільтра, керуючись регламентом (див. розділ 6. «Технічне обслуговування»).

Пуск двигуна



УВАГА!

Щоб уникнути течії палива з паливного бака мотобура, не допускайте надмірних кутів нахилу виробу.

1. Переконайтеся, що шнек не торкається поверхні землі або яких-небудь предметів.
2. Покладіть мотобур на рівну поверхню.
3. Закачайте паливо в карбюратор, використовуючи ручний паливний насос «праймер» (6) (див. малюнок 2). Для цього натисніть 4-6 разів на ковпачок «праймера», поки в ньому не з'явиться паливо. Якщо паливо не заповнило «праймер», натисніть на ковпачок насоса ще кілька разів.

4. У тому випадку, якщо здійснюється запуск холодного двигуна або якщо температура навколишнього середовища не перевищує +15 °С, закрийте повітряну заслінку карбюратора перемістивши важіль заслінки (9) (див. малюнок 2) до упору в положення «CLOSE». У цьому положенні повітряної заслінки відбувається збагачення паливної суміші, що забезпечує легкий пуск двигуна. Під час пуску теплого двигуна або якщо температура навколишнього середовища перевищує +15 °С, збагачення паливної суміші, як правило, не потрібне. У тому випадку, коли двигун встиг частково охолонути, може знадобитися часткове збагачення паливної суміші – часткове відкриття повітряної заслінки карбюратора.
5. Увімкніть запалювання, встановивши клавішу вимикача запалювання (9) (див. малюнок 1) у положення, протилежне «STOP» («Увімкнено»).
6. Візьміться за ручку стартера (10) (див. малюнок 2) і повільно потягніть її до тих пір, поки не відчуєте опір, це – момент стиснення.
7. Відпустіть ручку стартера, щоб ручка повернулася у вихідне положення.
8. Міцно взявшись за ручку стартера, плавно потягніть за ручку до моменту зачеплення храпового механізму стартера за маховик, після чого різко і енергійно потягніть ручку на всю довжину мотузки стартера. При цьому треба діяти вкрай акуратно, щоб не вирвати мотузку з кріплення.
Виконуйте дану процедуру до тих пір, поки двигун не запуститься.



УВАГА!

Не тягніть за мотузку стартера, якщо двигун працює, так як при цьому двигун може вийти з ладу.

9. Якщо двигун неможливо запустити (після 5-10 спроб запуску двигуна), з'ясуйте і усуньте причину несправності (див. розділ 8. «Можливі несправності та шляхи їх усунення»).
10. Після того, як двигун буде запущено, дайте можливість двигуну попрацювати на протязі 3-5 хвилин, поки не будуть встановлені нормальні стійкі оберти. Не потрібно прогрівати двигун на високих обертах, тому що при цьому зменшується ресурс двигуна.
11. Як тільки двигун прогріється, припиніть подачу збагаченої паливної суміші – відкрийте повітряну заслінку карбюратора. Для цього важіль повітряної заслінки перемістіть до упору в положення «OPEN». Зміну положення повітряної заслінки здійснюйте плавно, щоб не зупинити двигун збідненою паливною сумішшю.

Особливості пуску двигуна в холодний (зимовий) час

Необхідно враховувати, що за температури навколишнього середовища нижче ніж +5 °С, здійснити пуск двигуна мотобура стає важче.

1. Пуск двигуна в холодний (зимовий) час здійснюйте на підвищених обертах, попередньо зафіксувавши важіль дроселя (10) фіксатором (8) (див. малюнок 1).
2. Прогрійте двигун на протязі 3-5 хвилин (залежно від температури навколишнього середовища), поки двигун не стане працювати на стійких холостих обертах.



ПРИМІТКА!

Повітряну заслінку карбюратора рекомендується відкривати в разі:

- підвищених обертів двигуна під час знаходження дроселя в положенні холостого ходу;
- появи чорного диму у відпрацьованих газах;
- переривчастої роботи двигуна.



УВАГА!

Тягнути ручку стартера слід вкрай обережно, щоб не висмикнути мотузку стартера. Щоб уникнути пошкодження стартера, супроводжуйте рукою змотування мотузки. Не тягніть за ручку стартера, якщо двигун працює, так як при цьому двигун може вийти з ладу.

Зупинка двигуна

1. Закінчіть роботу мотобуром і дайте попрацювати двигуну на холостих обертах на протязі 1-2 хвилин.
2. Вимкніть запалювання, встановивши клавішу вимикача запалювання в положення «STOP» («Вимкнено»).

Обкатка двигуна

Новий або нещодавно відремонтований двигун повинен пройти обкатку на протязі 5 годин – працювати за умов незначного навантаження. Під час обкатки не допускайте роботи двигуна з повним навантаженням і на високій швидкості, так як від правильності обкатки залежить довговічність роботи двигуна. Обкатка двигуна може здійснюватися навіть тоді, коли шнек відокремлено від вала редуктора.

УВАГА!

У разі виявлення відхилень в роботі двигуна, негайно припиніть роботу виробу, з'ясуйте причини несправностей та вживте заходи щодо їх усунення.

5.2. РОБОТА



УВАГА!

Перш ніж приступити безпосередньо до роботи мотобуром, уважно ознайомтеся з даними вимогами.

1. Виконайте комплекс підготовчих заходів, викладених у розділі 5.1. даного керівництва.
2. Видаліть з території сторонні предмети, які можуть стикатися зі шнеком.
3. Запустіть двигун.
4. Міцно візьміться двома руками за рукоятку оператора, щоб забезпечити належний контроль над виробом. У процесі роботи тримайте мотобур перед собою.
5. Прийміть стійку позу.
6. Встановіть максимальні оберти двигуна, натиснувши на важіль дроселя (10) (див. малюнок 1).
7. Помістіть кінець шнека на місце, де необхідно бурити і акуратно пробуріть отвір необхідної глибини.
8. Після завершення буріння витягніть шнек з отвору та почистіть шнек від ґрунту.



УВАГА!

Якщо шнек під час роботи зіткнеться з камінням, металом, коренем дерева або будь-яким іншим твердим предметом, то шнек може різко зупинитися. У разі заклинювання шнека не тримайте важіль дроселя в натиснутому положенні, це може призвести до травми та поломки муфти зчеплення – негайно зупиніть двигун і усуньте причину заклинювання шнека. Огляньте виріб з метою виявлення можливих ушкоджень перш, ніж відновити роботу виробом.



УВАГА!

Щоб не вивести муфту зчеплення з ладу, уникайте надмірних навантажень на виріб під час буріння в щільному ґрунті.

Мотобур забезпечений сучасним економічним двигуном, частинами та деталями, які розроблені та виготовлені з урахуванням вимог довгострокової та безперебійної роботи. Тим не менш, дуже важливо регулярно проводити нескладні роботи з технічного обслуговування виробу, які зазначені в даному розділі керівництва.

ОБЕРЕЖНО!

Перш ніж почати роботу з технічного обслуговування, завжди зупиняйте двигун. Всі дії виконуйте лише тоді, коли двигун повністю охолонув. З метою запобігання випадкового запуску двигуна, зніміть ковпачок зі свічки запалювання.

ПРИМІТКА!

У разі виникнення труднощів під час проведення технічного обслуговування мотобура, зверніться за допомогою до сервісного центру

Регламент технічного обслуговування мотобура

ТИП ОБСЛУГОВУВАННЯ/ РЕКОМЕНДОВАНІ ТЕРМІНИ		Щоразу на початку роботи	Кожні 25 годин роботи або 1 місяць	Кожні 50 годин роботи або 3 місяці	Кожні 100 годин роботи або 1 рік
Мотобур в цілому	очищення	●			
З'єднання та кріплення	перевірка і підтяжка	●			
Паливо	перевірка течі	●			
	перевірка наявності	●			
	заправка	●			
Паливний фільтр	очищення		●		
	заміна	у разі необхідності			
Паливний бак	промивання		●		

ТИП ОБСЛУГОВУВАННЯ/ РЕКОМЕНДОВАНІ ТЕРМІНИ		Щоразу на початку роботи	Кожні 25 годин роботи або 1 місяць	Кожні 50 годин роботи або 3 місяці	Кожні 100 годин роботи або 1 рік
Паливо-провід	перевірка	●			
	заміна	у разі необхідності			
Карбюратор	регулювання	у разі необхідності			
Масило в редукторі	перевірка	●			
	заміна				●*
Фільтруючий елемент повітряного фільтра	перевірка	●			
	очищення	●			
	заміна				●*
Глушник	видалення нагару			●*	
Шнек	перевірка	●			
	заміна	у разі необхідності			
Свічка запалювання	перевірка зазору, очищення			●*	
	заміна				●*

* - у випадку використання мотобура в забруднених умовах, рекомендується обслуговувати частіше.

ПРИМІТКА!

Проводячи технічне обслуговування згідно з регламентом, Ви збільшите термін служби мотобура в кілька разів.

Щоденне обслуговування

Після кожного використання мотобура проведіть зовнішній огляд виробу з метою виявлення несправностей та пошкоджень, слідів течі палива. У випадку виявлення – усуньте причини несправностей.

Перевірте та у разі необхідності підтягніть всі кріпильні елементи мотобура.

Видаліть з усіх частин та деталей виробу пил і бруд, почистіть вентиляційні отвори на корпусі двигуна. У випадку надмірного забруднення частин та деталей мотобура, протріть спеціальним розчином для очищення.

Перевірте чистоту повітряного фільтра та, якщо необхідно, почистіть фільтруючий елемент фільтра.

Перевірте рівень палива в баку, у разі необхідності долийте до норми.

Перевірте стан паливопроводу, за наявності течі, усуньте несправність.

Перевірте шнек на предмет зносу.

Перевірте працездатність всіх елементів управління виробом.

Очищення від пилу та бруду, підтяжка болтів, гвинтів і гайок

Очищувати мотобур необхідно після кожного використання виробу. Не допускається експлуатація виробу зі слідами течі палива. Запобігайте скупченню бруду на вузлах та деталях виробу. Необхідно пам'ятати, що застиглий матеріал важче видаляти, ніж свіжий і вологий. Видалення застиглого матеріалу може супроводжуватися ушкодженнями лакофарбового покриття та глибокими подряпинами. Слід пам'ятати, що потрапляння пилу та бруду в паливо або мастило призводить до значного скорочення терміну служби двигуна і редуктора мотобура.

Переконайтеся в надійності кріплення всіх частин та деталей виробу. У разі ослаблення кріплення, підтягніть.

Паливний бак і паливний фільтр

Рекомендується здійснювати очищення паливного фільтра та паливного бака кожні 25 годин або кожен місяць роботи виробу. Якщо необхідно, інтервал потрібно скоротити. Дані заходи дозволять подовжити термін використання паливної системи. Очищення паливного бака і паливного фільтра необхідно здійснювати із використанням бензину.



УВАГА!

Заборонено працювати мотобуром, якщо паливний фільтр забруднений або пошкоджений.

Для обслуговування паливного фільтра і паливного бака необхідно:

1. Почистити поверхню навколо заливної горловини паливного бака та кришку від пилу і бруду.

2. Відкрутити кришку заливної горловини (3) паливного бака (2) (див. малюнок 3).

3. Акуратно витягнути паливний фільтр (4) (див. малюнок 3) із паливного бака.

4. Акуратно від'єднати паливний фільтр від паливопроводу (1) (див. малюнок 3).

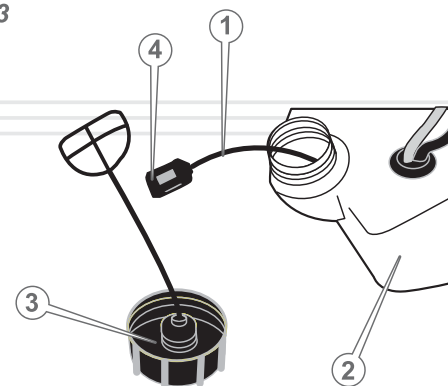
5. Промити паливний фільтр в бензині з використанням м'якої щітки.

6. Промити паливний бак чистим бензином.

7. Приєднати паливний фільтр до паливопроводу і акуратно помістити в паливний бак.

8. Надійно закрутити кришку паливного бака.

малюнок 3



Паливопровід

Паливопровід (1) (див. малюнок 3) виготовлений із гумотехнічних виробів, які підлягають механічному впливу та впливу навколишнього середовища. Але це зовсім не означає, що паливопровід виготовлений із матеріалу низької якості. У кожного матеріалу є свій термін експлуатації і йому притаманні властивості старіння. З метою запобігання можливій течі палива, слід своєчасно перевіряти стан паливопроводу і, якщо необхідно, його своєчасну заміну.

Карбюратор

Карбюратор відрегульований на заводі-виробнику для забезпечення оптимальної продуктивності мотобура. У випадку некоректної роботи двигуна, зверніться до сервісного центру з обслуговування продукції торгової марки «Vitals».

Повітряний фільтр

Забруднений фільтруючий елемент повітряного фільтра може стати причиною утрудненого запуску двигуна, втрати потужності, несправної роботи двигуна, а також край скоротити термін служби двигуна.

1. Зніміть захисний кожух.
2. Зніміть кришку повітряного фільтра.
3. Акуратно витягніть фільтруючий елемент.
4. Ретельно видаліть пил та бруд з фільтруючого елемента, не пошкодивши його.
5. Використовуючи чисту мильну воду і м'яку щіточку, промийте фільтруючий елемент.
6. У разі надмірного забруднення або пошкодження фільтруючого елемента, замініть фільтруючий елемент.
7. Встановіть фільтруючий елемент на штатне місце і надійно зафіксуйте кришку фільтра та захисний кожух.

УВАГА!

Заборонено працювати мотобуром, якщо відсутній фільтруючий елемент повітряного фільтра, або якщо кришка фільтра закріплена ненадійно.

Заміну фільтруючого елемента повітряного фільтра необхідно здійснювати своєчасно. Бруд та пил, що проникають крізь повітряний фільтр, завдають великої шкоди двигуну і тим самим скорочують термін його служби в декілька разів.

Іскроуловлювач

Глушник забезпечений іскроуловлювачем, який запобігає поширенню іскор під час роботи двигуна мотобура. З часом на іскроуловлювачі може скупчуватися нагар. Очищуйте іскроуловлювач згідно з регламентом.

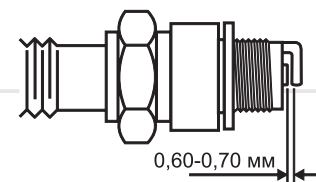
Свічка запалювання



ПРИМІТКА!

Для правильної роботи двигуна на свічці запалювання не повинні бути присутні забруднення. Зазор між електродами повинен становити 0,60 - 0,70 мм (див. малюнок 4).

малюнок 4



Необхідно регулярно очищувати свічку запалювання та перевіряти її працездатність. Несправна чи брудна свічка запалювання, або свічка запалювання, яка має нагар, стає причиною утрудненого запуску та поганої роботи двигуна мотобура.

Елементи управління

Перш ніж розпочати працювати мотобуром, обов'язково перевірте елементи управління на відсутність пошкодження: ручку стартера, важіль дроселя, фіксатор важеля дроселя, вимикач запалювання, ковпачок «праймера». У разі пошкодження – зверніться до сервісного центру для заміни.

Редуктор

УВАГА!

Не обслуговуйте редуктор відразу після закінчення роботи мотобуром. Дочекайтеся повного охолодження редуктора.

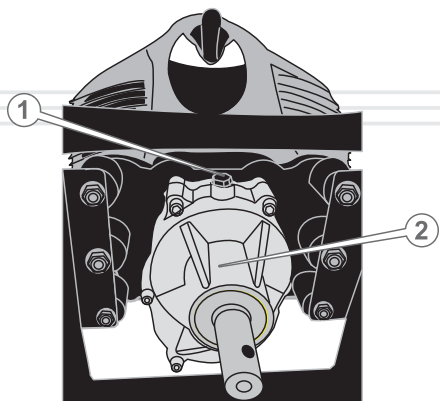
Редуктор заповнюється необхідною кількістю мастила на заводі-виробнику. Проте, щоб не вивести редуктор з ладу, дуже важливо перевіряти якість мастила в редукторі

**ПРИМІТКА!**

У редукторі використовується мастило з вмістом літію.

1. Відкрутіть гвинт (1) отвору заправки мастила в редуктор (2) (див. малюнок 5).
2. Протріть гвинт і отвір від мастила, пилу або бруду.
3. Здійсніть візуальну перевірку рівня мастила в редукторі та ступінь забруднення мастила. Якщо мастило забруднене, видаліть його з редуктора і заповніть редуктор новим мастилом.
4. Після обслуговування редуктора надійно закрутіть гвинт.

малюнок 5

**ТРАНСПОРТУВАННЯ,
ЗБЕРІГАННЯ ТА УТИЛІЗАЦІЯ****Транспортування****ОБЕРЕЖНО!**

Заборонено переносити та транспортувати мотобур із запущеним двигуном.



Транспортування мотобура допускається всіма видами транспорту, які забезпечують збереження виробу, відповідно до загальних правил перевезень.

Подбайте про те, щоб не пошкодити мотобур під час транспортування. Не розміщуйте на виробі важкі предмети.

Під час вантажно-розвантажувальних робіт та транспортування мотобура не повинен підлягати ударам і впливу атмосферних опадів.

Розміщення та кріплення мотобура в транспортних засобах повинні забезпечувати стійке положення виробу і відсутність можливості його переміщення під час транспортування.

УВАГА!

Щоб уникнути течі палива під час транспортування мотобура, злийте паливо з паливного бака.



Допустимі умови транспортування: температура навколишнього середовища – в межах від -15 °С до +55 °С, відносна вологість повітря не повинна перевищувати 90%.

Зберігання

Якщо мотобур не використовується на протязі тривалого часу, виріб необхідно зберігати в приміщенні, яке добре провітрюється, за температури від -15 °С до +55 °С і відносній вологості не більше за 90%, уклавши від попадання на виріб пилу та дрібного сміття. Наявність у повітрі парів кислот, лугів та інших агресивних домішок не допускається.

Перш ніж поставити мотобур на тривале зберігання, необхідно:

- запустити двигун і прогріти його на протязі 3-5 хвилин;
- злити паливо з паливного бака і паливопроводу;
- зняти ковпачок зі свічки запалювання, видалити бруд зі свічки та ковпачка;
- відкрутити свічковим ключем свічку запалювання і налити в робочу камеру циліндра 2 куб. см моторного масла, призначеного для двотактних двигунів;
- обережно два-три рази потягнути на себе ручку стартера. Поршнева група двигуна і гільза циліндра будуть змащені моторним маслом, тим самим захищені від можливої корозії;
- встановити свічку запалювання на штатне місце;
- повільно тягнути за ручку стартера до тих пір, поки не відчуєте опір. Зберігання виробу в цьому положенні допоможе захистити двигун від внутрішньої корозії;
- почистити мотобур від пилу, бруду та слідів течі палива;
- встановити виріб на рівній поверхні та накрити сухим чистим матеріалом.

Утилізація

Не викидайте мотобур в контейнер із побутовими відходами! Виріб, у якого завершився термін використання, оснащення та упаковка повинні здаватися на утилізацію і переробку.

Інформацію про утилізацію Ви можете отримати в місцевій адміністрації.

МОЖЛИВІ НЕСПРАВНОСТІ ТА ШЛЯХИ ЇХ УСУНЕННЯ

ОПИС НЕСПРАВНОСТІ	Можлива причина	Шляхи усунення
Двигун не запускається	Відсутнє паливо (недостатня кількість палива) в паливному баку	Налийте паливо в паливний бак
	Паливо не надходить у карбюратор	Закачайте паливо в карбюратор, використовуючи паливопідкачуючий насос «праймер». Почистіть паливну систему
	Забруднене паливо, наявність води в паливі	Замініть паливо
	Забруднена, залита паливом або несправна свічка запалювання	Почистіть, висушіть або замініть свічку запалювання
	Залите невідповідне вимогам керівництва паливо	Замініть паливо
	Клавіша вимикача запалювання в положенні «STOP» («Вимкнено»)	Увімкніть запалювання, перемістивши клавішу вимикача запалювання в положення, протилежне «STOP» («Увімкнено»)
	Вийшла з ладу система запалювання	Зверніться до сервісного центру
	Не відрегульований карбюратор	Відрегулюйте карбюратор
	Забруднений/зношений паливний фільтр	Почистіть/замініть паливний фільтр
	Фільтруючий елемент повітряного фільтра вологий	Висушіть/замініть фільтруючий елемент повітряного фільтра
	Відкрита повітряна заслінка карбюратора	Закрийте повітряну заслінку карбюратора, перемістивши важіль заслінки в положення «CLOSE»
Двигун вийшов з ладу	Зверніться до сервісного центру	

ОПИС НЕСПРАВНОСТІ	Можлива причина	Шляхи усунення
Недостатня потужність	Не відрегульований карбюратор	Відрегулюйте карбюратор
	Вийшла з ладу система запалювання	Зверніться до сервісного центру
	Забруднене паливо	Замініть паливо
	Фільтруючий елемент повітряного фільтра забруднений	Почистіть / замініть фільтруючий елемент
	Свічка запалювання відпрацювала свій ресурс	Замініть свічку запалювання
	Залите невідповідне вимогам керівництва паливо	Замініть паливо
	Закрита повітряна заслінка карбюратора	Відкрийте повітряну заслінку карбюратора
Підвищена вібрація	Забруднене паливо, наявність води в паливній системі	Замініть паливо
	Свічка запалювання вкрита нагаром	Почистіть свічку запалювання
	Пошкоджений шнек	Замініть шнек
	Зношені амортизатори	Зверніться до сервісного центру для заміни амортизаторів
	Не відрегульований карбюратор	Відрегулюйте карбюратор
Двигун перегрівається	Забруднені ребра охолодження двигуна	Почистіть ребра охолодження двигуна
	Надмірне навантаження на виріб	Уменшіть навантаження на виріб. Використовуйте шнек більшого діаметра. Шнек затуплений. Щільний ґрунт
	Безперервна робота на протязі тривалого часу	Дайте можливість двигуну охолонути

ОПИС НЕСПРАВНОСТІ	Можлива причина	Шляхи усунення
Шнек не приводиться в дію	Пошкоджений редуктор	Зверніться до сервісного центру
Мимовільна зупинка двигуна	Несправна паливна система	Зверніться до сервісного центру
	Засмічений паливопровід	Почистіть паливопровід
	Засмічений паливний фільтр	Почистіть паливний фільтр
Двигун важко зупиняється	Засмічений повітряний фільтр	Почистіть або замініть фільтруючий елемент повітряного фільтра
	Перегрітий полюс свічки	Почистіть полюс свічки запалювання і відрегулюйте зазор між електродами
	Вимикач запалювання вийшов з ладу	Зверніться до сервісного центру для заміни вимикача запалювання

Гарантійний термін експлуатації мотобура Vitals **BUM 52o** становить 1 (один) рік із зазначеної в гарантійному талоні дати роздрібного продажу.

Споживач має право на безкоштовне гарантійне усунення несправностей, виявлених і пред'явлених у період гарантійного терміну і обумовлених виробничими і конструктивними факторами.

Гарантійне усунення несправностей проводиться шляхом ремонту або заміни пошкоджених частин агрегату в сертифікованих сервісних центрах. У зв'язку зі складністю конструкції ремонт може тривати більше двох тижнів. Причину виникнення несправностей і терміни їх усунення визначають фахівці сервісного центру.

УВАГА!

Виріб приймається на гарантійне обслуговування тільки в повній комплектності, ретельно очищений від пилу і бруду.



Гарантійні зобов'язання втрачають своє значення у наступних випадках:

- Відсутність або нечитабельність гарантійного талону.
- Неправильне заповнення гарантійного талону, відсутність у ньому дати продажу або печатки (штампу) і підпису продавця, серійного номеру виробу.
- Наявність виправлень або підчисток у гарантійному талоні.
- Повна або часткова відсутність, нечитабельність серійного номеру на виробі, невідповідність серійного номеру виробу номеру, вказаному в гарантійному талоні.
- Недотримання правил експлуатації, наведених у керівництві з експлуатації.
- Експлуатація несправного або некомплектного виробу, що стала причиною виходу виробу з ладу.
- Попадання всередину пристрою сторонніх речовин або предметів.
- Причиною несправності, що виникла, стало застосування нестандартних або неякісних витратних і комплектуючих матеріалів.
- Виріб має значні механічні або термічні ушкодження, явні сліди недбалих експлуатації, зберігання або транспортування.

- Виріб використовувався не за призначенням.
- Здійснювалися несанкціонований ремонт, розкриття або спроба модернізації виробу споживачем або третіми особами.
- Несправність виникла в результаті стихійного лиха (пожежа, повінь, ураган і т. п.).

Замінені по гарантії деталі та вузли переходять у розпорядження сервісного центру.

При здійсненні гарантійного ремонту гарантійний термін збільшується на час перебування товару в ремонті. Відлік доданого терміну починається з дати приймання виробу в гарантійний ремонт.

У разі, якщо з технічних причин ремонт виробу неможливий, сервісний центр видає відповідний акт, на підставі якого користувач самостійно вирішує питання з організацією-постачальником про заміну виробу або повернення грошей.

Після закінчення гарантійного терміну сервісні центри продовжують здійснювати обслуговування та ремонт виробу, але вже за рахунок споживача.

Гарантійні зобов'язання не поширюються на несправності, які виникли внаслідок природного зношення або перевантаження виробу.

Гарантійні зобов'язання не поширюються на комплектуючі: свічка запалювання, паливопровід, фільтри, амортизатори, елементи управління виробом.

Гарантійні зобов'язання не поширюються на неповноту комплектації виробу, яка могла бути виявлена при його продажу. Всі витрати на транспортування виробу несе споживач.

УВАЖАЕМЫЙ ПОКУПАТЕЛЬ!

Мы выражаем Вам свою благодарность за выбор продукции ТМ «Vitals».

Продукция ТМ «Vitals» изготовлена по современным технологиям, обеспечивающим ее надежную работу в течение долгого времени при условии соблюдения правил эксплуатации и мер предосторожности.

Мотобур бензиновый Vitals BUM 52o по своей конструкции и эксплуатационным характеристикам соответствует требованиям нормативных документов Украины, а именно:

ДСТУ 3158-95;

ГОСТ 12.1.003-83 п. 2.3, ГОСТ 12.1.012-90 п. 2, ГОСТ 28708-90.

Данное руководство содержит всю информацию об изделии, необходимую для его правильного использования, обслуживания и регулировки, а также необходимые меры безопасности при работе изделием. Бережно храните данное руководство и обращайтесь к нему в случае возникновения вопросов по эксплуатации, хранению и транспортировке изделия. В случае смены владельца изделия передайте это руководство новому владельцу.

В то же время следует понимать, что руководство не описывает абсолютно все ситуации, возможные при применении мотобура бензинового. В случае возникновения ситуаций, не описанных в данном руководстве, или при необходимости получения дополнительной информации, обратитесь в ближайший сервисный центр ТМ «Vitals».

Производитель не несет ответственность за ущерб и возможные повреждения, причиненные в результате неправильного обращения с изделием или использования изделия не по назначению.

ТМ «Vitals» постоянно работает над совершенствованием своей продукции и, в связи с этим, оставляет за собой право на внесение изменений, не затрагивающих основные принципы управления, как во внешний вид, конструкцию, комплектацию и оснащение мотобура бензинового, так и в содержание данного руководства без уведомления потребителей. Все возможные изменения будут направлены только на улучшение и модернизацию изделия.

ЗНАЧЕНИЕ КЛЮЧЕВЫХ СЛОВ



ОСТОРОЖНО!

Обозначает потенциально опасные ситуации, которых следует избегать, в противном случае может возникнуть опасность для жизни и здоровья.



ВНИМАНИЕ!

Обозначает потенциально опасные ситуации, которые могут привести к легким травмам или к поломке изделия.



ПРИМЕЧАНИЕ!

Отмечает важную дополнительную информацию.

Мотобур бензиновый Vitals **BUM 52o** представляет собой моторизованное изделие, которое предназначено для бурения отверстий в почве под установку столбов и посадку деревьев.

Мотобур бензиновый Vitals BUM 52o (далее по тексту – мотобур) имеет современный дизайн, экономичен, надежен в работе, прост в обращении и обслуживании.

По своей конструкции мотобур относится к простым классическим механизмам – вращение шнека осуществляется при помощи двигателя внутреннего сгорания. Простота устройства является важным фактором надежности данного изделия, обеспечивающая его безотказную работу, в том числе и в тяжелых условиях.

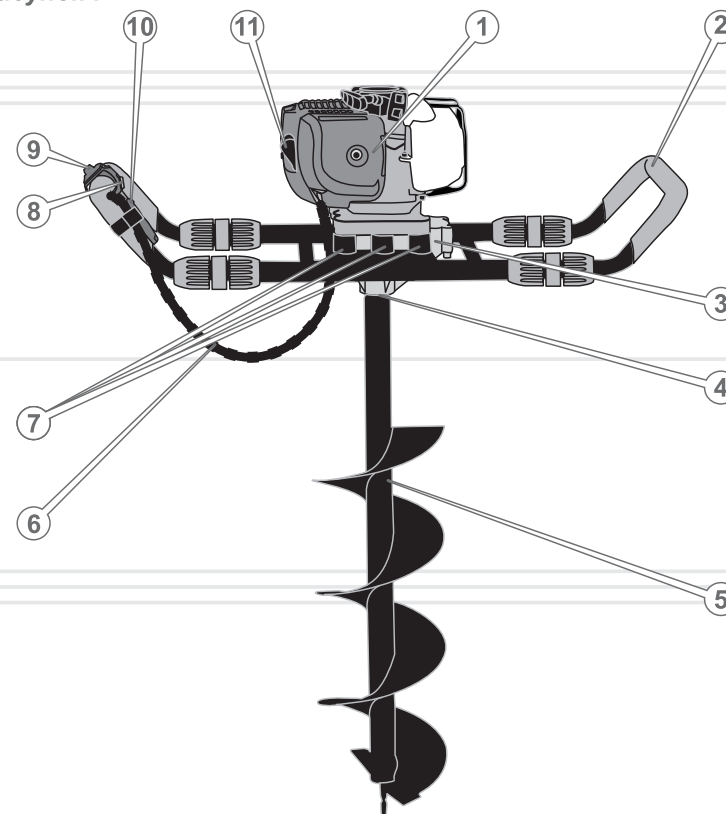
В мотобуре используется надежный бензиновый одноцилиндровый двухтактный двигатель воздушного охлаждения, ручной стартер, редуктор, понижающий обороты вращения шнека, а также автоматическая центробежная муфта сцепления.

Помимо высоких показателей надежности и производительности, данная модель обладает рядом других явных преимуществ, в число которых входят:

- Хромированный цилиндр – продолжительный срок службы цилиндра достигается благодаря увеличению износостойкости трущейся пары цилиндр - поршневые кольца.
- Быстрое подсоединение и бесключевая фиксация шнека на валу редуктора.
- Усиленная антивибрационная система.
- Эргономичная рукоятка оператора.
- Рукоятка для работы вдвоем.
- Эффективная предохранительная система, которая в случае заклинивания шнека в грунте, мгновенно разрывает связь между двигателем и шнеком.

Описание основных компонентов мотобура представлено ниже.

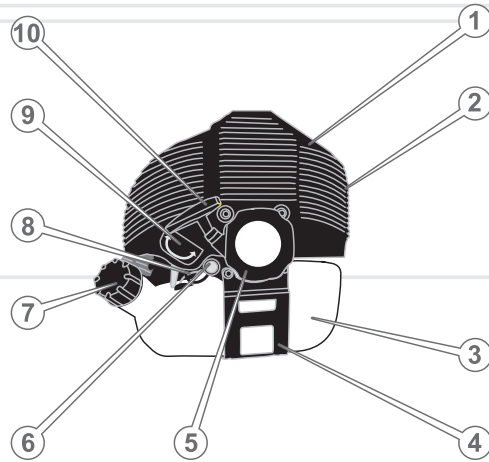
рисунок 1



Спецификация к рисунку 1

1. Двигатель (см. рисунок 2).
2. Рукоятка оператора.
3. Редуктор.
4. Стыковочный узел шнека на приводном валу.
5. Шнек.
6. Гофрированная труба с тросом управления дросселем и силовым проводом.
7. Амортизаторы.
8. Фиксатор рычага дросселя в нажатом положении.
9. Выключатель зажигания.
10. Рычаг дросселя.
11. Свеча зажигания.

рисунок 2



1. Силовой агрегат.
2. Гаечные ключи (1 к-т).
3. Отвертка.
4. Свечной ключ.
5. Руководство по эксплуатации.
6. Упаковка.

**ПРИМЕЧАНИЕ!**

Завод-изготовитель оставляет за собой право вносить во внешний вид, конструкцию и комплект поставки мотобура незначительные изменения, не влияющие на работу изделия.

Спецификация к рисунку 2

1. Защитный кожух.
2. Глушитель.
3. Топливный бак.
4. Защита топливного бака.
5. Ручной стартер.
6. Праймер.
7. Крышка горловины топливного бака.
8. Топливопровод.
9. Рычаг воздушной заслонки карбюратора.
10. Ручка стартера.

МОДЕЛЬ

BUM 52o

Тип двигателя	бензиновый двухтактный воздушного охлаждения
Тип топлива	смесь бензина с маслом для двухтактных двигателей 25:1
Рабочий объем цилиндра, куб. см	51,7
Мощность, кВт (л.с).	1,9 (2,5)
Максимальный крутящий момент (частота), Нм (об/мин)	2,8 (6000)
Максимальная частота, об/мин	9500
Объем топливного бака, л	1,3
Передаточное число	33:1
Максимальный диаметр применяемого бура, мм*	200
Усиленная антивибрационная система	+
Цилиндр с хромированным покрытием	+
Праймер	+
Эргономичная рукоятка	+
Вибрационная нагрузка, м/с ²	7,8
Уровень звукового давления, дБ	114
Габариты упаковки, мм	500x365x385
Масса нетто, кг	10,0
Масса брутто, кг	12,0

* – не разрешается устанавливать на мотобур шнек с диаметром более 200 мм, так как это может привести к перегрузке изделия и его преждевременному выходу из строя. Для нормальной работы изделия используйте шнеки диаметром до 200 мм.

4.1. ВАЖНАЯ ИНФОРМАЦИЯ ПО БЕЗОПАСНОСТИ

Прежде чем начать работу мотобуром, внимательно ознакомьтесь с требованиями по технике безопасности и предупреждениями, которые изложены в данном руководстве.

Большинство травм во время эксплуатации изделия возникает в результате несоблюдения основных положений правил техники безопасности. Травм можно избежать, если строго соблюдать меры предосторожности и заблаговременно предусмотреть потенциальную опасность.

Ни при каких обстоятельствах не используйте мотобур способом или в целях, не предусмотренных данным руководством.

Неправильная эксплуатация мотобура или эксплуатация необученным человеком может привести к несчастному случаю.

ОСТОРОЖНО!

Запрещается эксплуатация изделия неподготовленными к работе людьми.

4.2. БЕЗОПАСНОСТЬ ЭКСПЛУАТАЦИИ


1. НЕ ИСПОЛЬЗУЙТЕ ИЗДЕЛИЕ НЕ ПО НАЗНАЧЕНИЮ.
2. НЕ РАЗРЕШАЙТЕ ПОЛЬЗОВАТЬСЯ ИЗДЕЛИЕМ ДЕТЯМ И ЛИЦАМ С ОГРАНИЧЕННЫМИ ВОЗМОЖНОСТЯМИ.
3. НЕ ДОВЕРЯЙТЕ МОТОБУР ЛИЦАМ МОЛОЖЕ 18 ЛЕТ, ЗА ИСКЛЮЧЕНИЕМ УЧЕНИКОВ СТАРШЕ 16 ЛЕТ, ОБУЧАЮЩИХСЯ РАБОТЕ ИЗДЕЛИЕМ ПОД ПРИСТАЛЬНЫМ ПРИСМОТРОМ ИНСТРУКТОРОВ.
4. БУДЬТЕ ПОЛНОСТЬЮ СКОНЦЕНТРИРОВАНЫ НА РАБОТЕ.
Не отвлекайтесь во время работы мотобуром, так как это может вызвать потерю контроля и стать причиной получения травм различной степени тяжести.

5. НЕ ЗАПУСКАЙТЕ ДВИГАТЕЛЬ И НЕ РАБОТАЙТЕ ИЗДЕЛИЕМ В СЛУЧАЕ БОЛЕЗНИ, В СОСТОЯНИИ УТОМЛЕНИЯ, НАРКОТИЧЕСКОГО ИЛИ АЛКОГОЛЬНОГО ОПЬЯНЕНИЯ, А ТАКЖЕ ПОД ВОЗДЕЙСТВИЕМ СИЛЬНОДЕЙСТВУЮЩИХ ЛЕКАРСТВЕННЫХ ПРЕПАРАТОВ, СПОСОБНЫХ СНИЖАТЬ СКОРОСТЬ РЕАКЦИИ И ВНИМАНИЕ.
6. СЛЕДИТЕ ЗА ЦЕЛОСТНОСТЬЮ И ИСПРАВНОСТЬЮ ИЗДЕЛИЯ.
Перед началом работы мотобуром проверьте исправность и надежность крепления шнека. Ни при каких обстоятельствах не включайте и не эксплуатируйте изделие при наличии повреждений, с ненадежно закрепленными частями и деталями. Все предусмотренные конструкцией составляющие и защитные элементы должны быть на штатных местах.
7. НАДЕВАЙТЕ СООТВЕТСТВУЮЩУЮ ОДЕЖДУ И ОБУВЬ ПРИ РАБОТЕ МОТОБУРОМ.
Работая изделием, надевайте соответствующую защитную одежду, изготовленную из прочного материала, обеспечивающую надежную защиту. Рабочая одежда не должна стеснять движений, но в то же время плотно прилегать к телу, чтобы избежать возможности попадания в движущиеся части мотобура. Всегда используйте средства защиты лица и глаз (вентилируемую маску, очки), а также органов слуха (наушники, беруши). Надевайте прочные защитные сапоги или ботинки с закрытым носком и с нескользящей подошвой. Для защиты рук используйте плотные перчатки или рукавицы. Обязательно надевайте плотный головной убор.
8. НЕ ЗАПРАВЛЯЙТЕ ИЗДЕЛИЕ ТОПЛИВОМ, НЕ ЗАПУСКАЙТЕ ДВИГАТЕЛЬ И НЕ РАБОТАЙТЕ МОТОБУРОМ ВБЛИЗИ ИСТОЧНИКА ОТКРЫТОГО ОГНЯ (БЛИЖЕ 5 МЕТРОВ), В НЕПОСРЕДСТВЕННОЙ БЛИЗОСТИ ОТ СУХИХ КУСТОВ, ВЕТОК, ВЕТОШИ ИЛИ ДРУГИХ ЛЕГКОВОСПЛАМЕНЯЮЩИХСЯ ПРЕДМЕТОВ, ГОРЮЧИХ И ВЗРЫВЧАТЫХ ВЕЩЕСТВ.
9. ВО ВРЕМЯ ЗАПРАВКИ И ЭКСПЛУАТАЦИИ МОТОБУРА НЕ ДОПУСКАЙТЕ ПОПАДАНИЯ ТОПЛИВА НА ИЗДЕЛИЕ, ЗЕМЛЮ И В СТОКИ ВОДЫ.
Чтобы избежать пролива топлива на двигатель или землю во время заправки, используйте лейку или воронку. После заправки плотно закрутите крышку топливного бака и проверьте, нет ли протечки. В случае утечки топлива устраните неисправность до запуска двигателя, так как это может привести к пожару. Если топливо пролилось на изделие, вытрите насухо.


10. НЕ ЗАПРАВЛЯЙТЕ ИЗДЕЛИЕ ТОПЛИВОМ, ЕСЛИ ДВИГАТЕЛЬ ЗАПУЩЕН.
Запрещается открывать крышку топливного бака при работающем двигателе или до его остывания. Соблюдайте максимальную осторожность при обращении с топливом – пары бензина очень опасны для здоровья. Помните, что небрежное обращение с бензином может вызвать пожар. Запрещается заправлять изделие топливом и запускать двигатель в помещении.
11. НЕ ЗАПРАВЛЯЙТЕ ИЗДЕЛИЕ ЧИСТЫМ БЕНЗИНОМ, ДИЗЕЛЬНЫМ ТОПЛИВОМ, КЕРОСИНОМ, БЕНЗОСПИРТОМ И ДРУГИМИ ЖИДКОСТЯМИ, ТАК КАК ЭТО ПРИВЕДЕТ К НЕМЕДЛЕННОМУ И ПОЛНОМУ ВЫХОДУ ДВИГАТЕЛЯ ИЗ СТРОЯ.
12. ЕСЛИ ВЫ НЕ ПЛАНИРУЕТЕ РАБОТАТЬ МОТОБУРОМ В ТЕЧЕНИЕ 10 ДНЕЙ, СЛЕЙТЕ ТОПЛИВО ИЗ БАКА.
13. РЕГУЛЯРНО ПРОВЕРЯЙТЕ НАЛИЧИЕ СМАЗКИ В РЕДУКТОРЕ, ПРИ НЕОБХОДИМОСТИ ДОБАВЬТЕ. НИ ПРИ КАКИХ ОБСТОЯТЕЛЬСТВАХ НЕ РАБОТАЙТЕ МОТОБУРОМ ПРИ ОТСУТСТВИИ ИЛИ НЕДОСТАТОЧНОМ УРОВНЕ СМАЗКИ В РЕДУКТОРЕ.
14. НЕ УСТАНОВЛИВАЙТЕ НА ИЗДЕЛИЕ ШНЕК, ДИАМЕТР И ПОСАДОЧНОЕ ОТВЕРСТИЕ КОТОРОГО НЕ СООТВЕТСТВУЮТ ДОПУСТИМЫМ.
15. ПРИ УСТАНОВКЕ ИЛИ ЗАМЕНЕ ШНЕКА ОБЯЗАТЕЛЬНО ОСТАНОВИТЕ ДВИГАТЕЛЬ.
16. НЕ ЭКСПЛУАТИРУЙТЕ МОТОБУР С ЗАТУПИВШИМСЯ ШНЕКОМ, ТАК КАК ПРИ ЭТОМ ПОВЫШАЕТСЯ ВЕРОЯТНОСТЬ ПОЛУЧЕНИЯ ТРАВМЫ.
Постоянно следите за состоянием шнека. Не устанавливайте на изделие шнек, имеющий повреждения. Не используйте шнек заводского изготовления.
17. ПЕРЕД НАЧАЛОМ РАБОТЫ ПРОВЕРЬТЕ РАБОЧУЮ ЗОНУ НА НАЛИЧИЕ ПОСТОРОННИХ ПРЕДМЕТОВ – КАМНЕЙ, МЕТАЛЛА, СТЕКЛА, ПЛАСТМАССОВЫХ И ДЕРЕВЯННЫХ ПРЕДМЕТОВ, КОТОРЫЕ МОГУТ СТАТЬ ПРИЧИНОЙ ПОВРЕЖДЕНИЯ ИЗДЕЛИЯ.
18. ПЕРЕД ЗАПУСКОМ ДВИГАТЕЛЯ УБЕДИТЕСЬ В ТОМ, ЧТО ШНЕК НАДЕЖНО ЗАКРЕПЛЕН НА ВАЛУ РЕДУКТОРА, СВОБОДНО ВРАЩАЕТСЯ И НЕ ПРИКАСАЕТСЯ К ПОСТОРОННИМ ПРЕДМЕТАМ.

19. НЕ ДОПУСКАЙТЕ НАХОЖДЕНИЯ ЧАСТЕЙ ТЕЛА В ЗОНЕ ВРАЩАЮЩИХСЯ ДЕТАЛЕЙ МОТОБУРА.
20. НЕ РАБОТАЙТЕ МОТОБУРОМ В ДОЖДЬ ИЛИ СНЕГ, ПРИ СИЛЬНОМ ВЕТРЕ, НОЧЬЮ ИЛИ В УСЛОВИЯХ ОГРАНИЧЕННОЙ ВИДИМОСТИ.
21. НЕ ИСПОЛЬЗУЙТЕ ИЗДЕЛИЕ ДЛЯ БУРЕНИЯ ОТВЕРСТИЙ ВО ЛЬДУ ВОДОЕМОВ, АСФАЛЬТЕ, БЕТОНЕ.
22. НЕ ПРИСТУПАЙТЕ К РАБОТЕ БЕЗ ПРЕДВАРИТЕЛЬНОЙ ТРЕНИРОВКИ.
23. НЕ ДОПУСКАЙТЕ ПРИСУТСТВИЯ ПОСТОРОННИХ ЛЮДЕЙ И ЖИВОТНЫХ В ЗОНЕ ПРОВЕДЕНИЯ РАБОТ (В РАДИУСЕ 15 МЕТРОВ).
24. В ПРОЦЕССЕ РАБОТЫ УДЕРЖИВАЙТЕ ИЗДЕЛИЕ ДВУМЯ РУКАМИ, КРЕПКО ДЕРЖАСЬ ЗА РУКОЯТКУ ОПЕРАТОРА.
25. СОХРАНЯЙТЕ УСТОЙЧИВОЕ ПОЛОЖЕНИЕ ВО ВРЕМЯ РАБОТЫ ИЗДЕЛИЕМ.
26. НЕ ЛЕЙТЕ НА МОТОБУР ВОДУ.
Если изделие каким-то образом намочло, насухо вытрите.
27. БУДЬТЕ ОСТОРОЖНЫ С ГОРЯЧИМИ ДЕТАЛЯМИ ДВИГАТЕЛЯ! ГЛУШИТЕЛЬ И ДРУГИЕ ДЕТАЛИ ИЗДЕЛИЯ СИЛЬНО НАГРЕВАЮТСЯ ВО ВРЕМЯ РАБОТЫ И ОСТЫВАЮТ НЕ СРАЗУ ПОСЛЕ ОСТАНОВКИ ДВИГАТЕЛЯ.
28. ЕСЛИ ВО ВРЕМЯ РАБОТЫ ПРОИЗОШЛО СОПРИКОСНОВЕНИЕ ШНЕКА С МЕТАЛЛОМ, КАМНЯМИ И ДРУГИМИ ТВЕРДЫМИ ПОСТОРОННИМИ ПРЕДМЕТАМИ, НЕМЕДЛЕННО ОСТАНОВИТЕ ДВИГАТЕЛЬ И ПРОВЕДИТЕ ОСМОТР ШНЕКА НА ПРЕДМЕТ ПОВРЕЖДЕНИЯ.
29. НЕ РАБОТАЙТЕ РАЗБАЛАНСИРОВАННЫМ ШНЕКОМ, ТАК КАК ЭТО ПРИВЕДЕТ К ПОВЫШЕННОЙ ВИБРАЦИИ И ВОЗМОЖНОМУ ВЫХОДУ ИЗДЕЛИЯ ИЗ СТРОЯ.
30. ИЗБЕГАЙТЕ ЧРЕЗМЕРНЫХ НАГРУЗОК НА ИЗДЕЛИЕ ПРИ БУРЕНИИ В ПЛОТНОМ ГРУНТЕ – ВЕРОЯТНОСТЬ ВЫВЕСТИ МУФТУ СЦЕПЛЕНИЯ ИЗ СТРОЯ.

31. НЕ ПЕРЕГРУЖАЙТЕ И НЕ ПЕРЕГРЕВАЙТЕ ДВИГАТЕЛЬ МОТОБУРА, ЧЕРЕДУЙТЕ РАБОТУ С ОТДЫХОМ.
32. НЕ ОСТАВЛЯЙТЕ ИЗДЕЛИЕ ВКЛЮЧЕННЫМ БЕЗ ПРИСМОТРА.
33. НЕ ПЕРЕНОСИТЕ И НЕ ТРАНСПОРТИРУЙТЕ МОТОБУР, ЕСЛИ ДВИГАТЕЛЬ ЗАПУЩЕН.
34. ОЧИЩАЙТЕ ИЗДЕЛИЕ ОТ ПЫЛИ И ГРЯЗИ СРАЗУ ЖЕ ПОСЛЕ ОКОНЧАНИЯ РАБОТЫ.
35. ТЕХНИЧЕСКОЕ ОБСЛУЖИВАНИЕ И ХРАНЕНИЕ МОТОБУРА ОСУЩЕСТВЛЯЙТЕ ТОЛЬКО В СООТВЕТСТВИИ С ТРЕБОВАНИЯМИ ДАННОГО РУКОВОДСТВА ПО ЭКСПЛУАТАЦИИ.
36. НИ ПРИ КАКИХ ОБСТОЯТЕЛЬСТВАХ НЕ ОСУЩЕСТВЛЯЙТЕ ВСКРЫТИЕ КОМПОНЕНТОВ, НЕСАНКЦИОНИРОВАННЫЙ РЕМОНТ, ЛИБО ПОПЫТКУ МОДЕРНИЗАЦИИ ИЗДЕЛИЯ – ОБРАТИТЕСЬ В СЕРВИСНЫЙ ЦЕНТР.

ВНИМАНИЕ!

Следите за исправностью изделия. В случае отказа в работе, появления сильного стука, шума, искр и пламени необходимо немедленно остановить двигатель и обратиться в сервисный центр.

ПРИМЕЧАНИЕ!

Данное руководство не может учесть всех случаев, которые могут возникнуть в реальных условиях эксплуатации мотобура. Поэтому при работе изделием руководствуйтесь здравым смыслом, соблюдайте предельное внимание и аккуратность.

ВНИМАНИЕ!

Прежде чем начать работать мотобуром, внимательно ознакомьтесь с требованиями и рекомендациями, изложенными в данном разделе руководства.

5.1. ПОДГОТОВКА К РАБОТЕ**Внешний осмотр и сборка изделия**

1. Достаньте изделие и все его составляющие из упаковок.
2. Осмотрите изделие и убедитесь, что нет повреждений.
3. Проверьте надежность крепления частей и деталей мотобура. При необходимости осуществите подтяжку крепежных соединений.
4. Проверьте топливопровод, горловину топливного бака и отверстие заправки смазки в редуктор, а также другие возможные места на предмет утечки. При необходимости устраните течь.
5. Проверьте уровень смазки в редукторе, при необходимости добавьте до нормы.
6. Проверьте уровень топлива в топливном баке, при необходимости долейте до нормы.
7. Проверьте чистоту фильтрующего элемента воздушного фильтра.
8. Убедитесь в исправности шнека.
9. Подсоедините шнек к валу редуктора и надежно закрепите, используя шпильку стопорную. Убедитесь в надежности крепления шнека на валу редуктора.

ВНИМАНИЕ!

Изделие в продажу поставляется без шнека. Осуществляя подбор шнека, руководствуйтесь требованиями, изложенными в разделе 3. данного руководства. Чтобы не вывести изделие из строя, запрещается использовать шнек, диаметр которого превышает допустимое значение. Чтобы исключить биение и люфт шнека во время работы мотобуром, устанавливайте на вал редуктора шнек с соответствующим посадочным диаметром.

ПРИМЕЧАНИЕ!

Не изменяйте передаточное число редуктора, так как это может привести к выходу изделия из строя.

Заправка топливом**ВНИМАНИЕ!**

Мотобур поставляется без топлива. Прежде чем осуществить запуск двигателя, заправьте изделие топливом.

ВНИМАНИЕ!

Запрещено заправлять изделие чистым бензином, дизельным топливом, керосином, бензоспиртом и другими жидкостями, так как это приведет к немедленному и полному выходу двигателя из строя. Для заправки мотобура используйте смесь бензина с маслом для двухтактных двигателей в соотношении 25:1.

Прежде чем залить бензин в топливный бак, проверьте топливопровод на отсутствие повреждения. Заправлять топливом следует только тогда, когда двигатель остановлен и полностью остыл.

1. Тщательно очистите (!) поверхность вокруг крышки заливной горловины топливного бака и саму крышку от загрязнений, чтобы не допустить попадания частиц пыли и грязи внутрь бака.
2. Открутите крышку заливной горловины топливного бака.
3. Налейте в топливный бак 1,3 л топлива. Используйте лейку или воронку, чтобы не пролить топливо.
4. Плотнo закрутите крышку заливной горловины топливного бака.
5. Если топливо пролилось на изделие, вытрите насухо.

ПРИМЕЧАНИЕ!

Заливайте топливо так, чтобы в топливном баке оставалась воздушная подушка для возможного расширения паров топлива при нагреве. Максимальный уровень топлива при заправке должен быть на 2-3 см ниже нижнего среза заливной горловины топливного бака.

Чтобы не вывести двигатель мотобура из строя:

- Не заливайте в топливный бак чистый бензин. Так как в двигателе мотобура отсутствует система смазки, все внутренние части двигателя смазываются маслом из состава топливной смеси.

- Не используйте бензоспирт – опасность повреждения резиновых уплотнений двигателя.
- Не используйте масло для четырехтактных двигателей – вероятность загрязнения канала выхода выхлопных газов, свечи зажигания, западания поршневых колец.
- По возможности приготавливайте топливную смесь и заливайте ее в топливный бак непосредственно перед началом работы мотобуром. Хранение топливной смеси более 10 дней приведет к ее непригодности для дальнейшего использования.

Проверка чистоты фильтрующего элемента воздушного фильтра



ВНИМАНИЕ!

Запрещено работать мотобуром без установленного фильтрующего элемента воздушного фильтра или с незакрепленной крышкой фильтра.

Загрязненный фильтрующий элемент воздушного фильтра может стать причиной возникновения проблем во время запуска двигателя, а также потери им мощности и некорректной работы. При этом значительно сократится срок службы мотобура.

Настоятельно рекомендуем осуществлять проверку состояния фильтрующего элемента воздушного фильтра, руководствуясь регламентом (см. раздел 6. «Техническое обслуживание»).

Запуск двигателя



ВНИМАНИЕ!

Во избежание пролива топлива из топливного бака мотобура, не допускайте чрезмерных углов наклона изделия.

1. Убедитесь, что шнек не прикасается к поверхности земли или каким-либо предметам.
2. Положите мотобур на ровную поверхность.
3. Закачайте топливо в карбюратор, используя ручной топливный насос «праймер» (6) (см. рисунок 2). Для этого нажмите 4-6 раз на колпачок «праймера», пока в нем не появится топливо. Если топливо не заполнило «праймер», нажмите на колпачок насоса еще *несколько* раз.

4. В том случае, если осуществляется запуск холодного двигателя или если температура воздуха ниже +15 °С, закройте воздушную заслонку карбюратора переместив рычаг заслонки (9) (см. рисунок 2) до упора в положение «CLOSE». В этом положении воздушной заслонки происходит обогащение топливной смеси, что дает более легкий пуск двигателя. При пуске теплого двигателя или когда температура воздуха выше +15 °С обогащение топливной смеси, как правило, не требуется. В том случае, когда двигатель успел частично остыть, может потребоваться частичное обогащение топливной смеси – частичное открытие воздушной заслонки карбюратора.
5. Включите зажигание, установив клавишу выключателя зажигания (9) (см. рисунок 1) в положение, противоположное «STOP» («Вкл»).
6. Возьмитесь за ручку стартера (10) (см. рисунок 2) и медленно потяните ее до тех пор, пока не почувствуете сопротивление, это – момент сжатия.
7. Отпустите ручку стартера в исходное положение.
8. Крепко взявшись за рукоятку стартера, плавно потяните за рукоятку до момента зацепления храпового механизма стартера за маховик, после чего резко и энергично потяните рукоятку на всю длину шнура стартера. При этом надо действовать аккуратно, чтобы не вырвать шнур из крепления.
Продельвайте данную процедуру до тех пор, пока двигатель не запустится.



ВНИМАНИЕ!

Не тяните за шнур стартера при работающем двигателе, так как при этом двигатель может выйти из строя!

9. Если двигатель не запускается (после 5-10 попыток запуска двигателя), выясните и устраните причину неполадки (см. раздел 8. «Возможные неисправности и пути их устранения»).
10. После того, как двигатель будет запущен, дайте ему поработать на протяжении 3-5 минут, пока не установятся нормальные устойчивые обороты. Не следует прогревать двигатель на высоких оборотах, так как при этом уменьшается ресурс двигателя.
11. Как только двигатель прогреется, прекратите подачу обогащенной топливной смеси – откройте воздушную заслонку карбюратора. Для этого рычаг воздушной заслонки переместите до упора в положение «OPEN». Изменение положения воздушной заслонки осуществляйте плавно, чтобы не остановить двигатель обедненной топливной смесью.

Особенности пуска двигателя в холодное (зимнее) время

Необходимо учитывать, что при температуре окружающего воздуха ниже +5 °С, осуществить пуск двигателя мотобура становится труднее.

1. Пуск двигателя в холодное (зимнее) время осуществляйте на повышенных оборотах, предварительно зафиксировав рычаг дросселя (10) фиксатором (8) (см. рисунок 1).
2. Прогрейте двигатель на протяжении 3-5 минут (в зависимости от температуры окружающего воздуха), пока двигатель не станет работать на устойчивых холостых оборотах.



ПРИМЕЧАНИЕ!

Воздушную заслонку карбюратора рекомендуется открывать в случае:

- повышенных оборотов двигателя при нахождении дросселя в положении холостого хода;
- появления черного дыма в отработавших газах.
- прерывистой работы двигателя.



ВНИМАНИЕ!

Тянуть ручку стартера следует предельно осторожно, чтобы не выдернуть шнур стартера. Во избежание повреждения стартера, сопровождайте рукой сматывание шнура. Не тяните за ручку стартера при работающем двигателе, так как при этом двигатель может выйти из строя

Остановка двигателя

1. Закончите работу мотобуром и дайте поработать двигателю на холостых оборотах на протяжении 1-2 минут.
2. Выключите зажигание, установив клавишу выключателя зажигания в положение «STOP» («Выкл»).

Обкатка двигателя

Новый или недавно отремонтированный двигатель должен пройти обкатку в течение 5 часов – работать при малой нагрузке. Во время обкатки не допускайте работы двигателя с полной нагрузкой и на высокой скорости, так как от правильности обкатки зависит долговечность работы двигателя. Обкатка двигателя может осуществляться при отсоединенном шнеке.

ВНИМАНИЕ!

При обнаружении отклонений в работе двигателя, немедленно остановите работу изделия, выясните причины неисправностей и примите меры по их устранению.

5.2. РАБОТА

ВНИМАНИЕ!

Прежде чем приступить непосредственно к работе мотобуром, внимательно ознакомьтесь с данным руководством.



1. Выполните комплекс подготовительных мероприятий, изложенных в разделе 5.1. данного руководства.
2. Удалите с территории посторонние предметы, которые могут соприкоснуться со шнеком.
3. Запустите двигатель.
4. Крепко возьмитесь двумя руками за рукоятки оператора, чтобы обеспечить надлежащий контроль над изделием. В процессе работы держите мотобур перед собой.
5. Примите устойчивую позу.
6. Установите максимальные обороты двигателя, нажав на рычаг дросселя (10) (см. рисунок 1).
7. Поместите конец шнека на место, где необходимо бурить и аккуратно пробурите отверстие необходимой глубины.
8. После завершения бурения извлеките шнек из отверстия и очистите шнек от грунта.



ВНИМАНИЕ!

Если шнек во время работы соприкоснется с камнем, металлом, корнем дерева или любым другим твердым предметом, то шнек может резко остановиться. В случае заклинивания шнека не удерживайте рычаг дросселя в нажатом положении, это может привести к травме и поломке муфты сцепления – немедленно остановите двигатель и устраните причину заклинивания шнека. Осмотрите изделие на наличие повреждений прежде, чем возобновить работу.



ВНИМАНИЕ!

Чтобы не вывести муфту сцепления из строя, избегайте чрезмерных нагрузок на изделие при бурении в плотном грунте.

Мотобур обеспечен современным экономичным двигателем, частями и деталями, которые разработаны и изготовлены с учетом требований долгосрочной и бесперебойной работы. Тем не менее, очень важно регулярно проводить несложные работы по техническому обслуживанию, описанные в данном разделе руководства.

ОСТОРОЖНО!

Перед началом работ по техническому обслуживанию всегда останавливайте двигатель. Все действия выполняйте только при холодном двигателе. Снимите колпачок со свечи зажигания для предотвращения случайного запуска двигателя.

ПРИМЕЧАНИЕ!

В случае возникновения трудностей при проведении технического обслуживания мотобура, обратитесь за помощью в сервисный центр.

Регламент технического обслуживания мотобура

ТИП ОБСЛУЖИВАНИЯ / РЕКОМЕНДУЕМЫЕ СРОКИ		Каждый раз перед началом работы	Каждые 25 часов работы или 1 месяц	Каждые 50 часов работы или 3 месяца	Каждые 100 часов работы или 1 год
Мотобур в целом	очистка	●			
Соединения и крепеж	проверка и подтяжка	●			
Топливо	проверка утечки	●			
	проверка наличия	●			
	заправка	●			
Топливный фильтр	очистка		●		
	замена	при необходимости			
Топливный бак	промывка		●		

ТИП ОБСЛУЖИВАНИЯ / РЕКОМЕНДУЕМЫЕ СРОКИ		Каждый раз перед началом работы	Каждые 25 часов работы или 1 месяц	Каждые 50 часов работы или 3 месяца	Каждые 100 часов работы или 1 год
Топливопровод	проверка	●			
	замена	при необходимости			
Карбюратор	регулировка	при необходимости			
Смазка в редукторе	проверка	●			
	замена				●*
Фильтрующий элемент воздушного фильтра	проверка	●			
	очистка	●			
	замена				●*
Глушитель	удаление нагара			●*	
Шнек	проверка	●			
	замена	при необходимости			
Свеча зажигания	проверка зазора, чистка			●*	
	замена				●*

* - рекомендуется более частое обслуживание при использовании мотобура в загрязненных условиях.

ПРИМЕЧАНИЕ!

Проводя техническое обслуживание строго по регламенту, Вы увеличиваете срок службы мотобура в несколько раз.

Ежедневное обслуживание

После каждого использования мотобура проведите внешний осмотр изделия на предмет обнаружения неисправностей и повреждений, потеков топлива. При обнаружении – устраните причины неисправностей.

Проверьте и при необходимости подтяните все крепежные элементы мотобура.

Удалите со всех частей и деталей изделия пыль и грязь, очистите вентиляционные отверстия на корпусе двигателя. В случае чрезмерного загрязнения частей и деталей мотобура, протрите специальным чистящим раствором.

Проверьте чистоту воздушного фильтра и, если необходимо, очистите фильтрующий элемент.

Проверьте уровень топлива в баке, при необходимости долейте до нормы.

Проверьте состояние топливопровода, в случае утечки, устраните неисправность.

Проверьте шнек на предмет износа.

Проверьте работоспособность всех элементов управления изделием.

Очистка от пыли и грязи, подтяжка болтов, винтов и гаек

Очистку мотобура необходимо проводить после каждого использования изделия. Не допускается эксплуатация изделия с потеками топлива. Предотвращайте скопление грязи на узлах и деталях изделия. Следует помнить, что застывший материал тяжелее удалять, чем свежий и влажный. Удаление застывшего материала может сопровождаться повреждениями лакокрасочного покрытия и глубокими царапинами. Следует помнить, что попадание пыли и грязи в топливо или смазку приводит к значительному сокращению срока службы двигателя и редуктора мотобура.

Убедитесь в надежности крепления всех частей и деталей изделия. В случае ослабления крепления, подтяните.

Топливный бак и топливный фильтр

Рекомендуется производить чистку топливного фильтра и топливного бака каждые 25 часов или каждый месяц работы изделия. Если необходимо, интервал нужно сократить. Данные меры позволят увеличить срок службы топливной системы. Чистку топливного бака и топливного фильтра следует производить бензином.



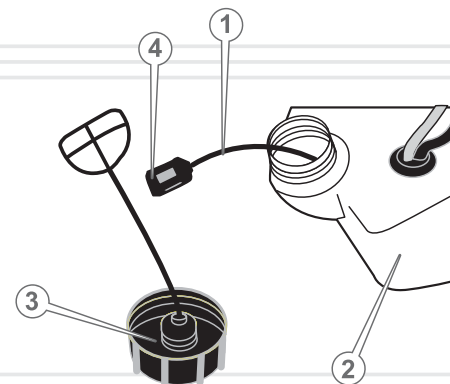
ВНИМАНИЕ!

Запрещено работать мотобуром при загрязненном или поврежденном топливном фильтре.

Для обслуживания топливного фильтра и топливного бака необходимо:

1. Очистить поверхность вокруг заливной горловины и крышку от пыли и грязи.
2. Открутить крышку заливной горловины (3) топливного бака (2) (см. рисунок 3).
3. Аккуратно извлечь топливный фильтр (4) (см. рисунок 3) из топливного бака.
4. Аккуратно отсоединить топливный фильтр от топливопровода (1) (см. рисунок 3).
5. Промыть топливный фильтр в бензине с использованием мягкой щетки.
6. Помыть топливный бак чистым бензином.
7. Подсоединить топливный фильтр к топливопроводу и аккуратно поместить в топливный бак.
8. Надежно закрутить крышку топливного бака.

рисунок 3



Топливопровод

Топливопровод (1) (см. рисунок 3) изготовлен из резинотехнических изделий, которые подвергаются механическим воздействиям и влиянию окружающей среды. Это не означает, что топливопровод изготовлен из материала плохого качества. У каждого материала имеется свой срок эксплуатации и ему присущи свойства старения. Для предотвращения возможных утечек топлива следует производить своевременную проверку состояния топливопровода и, если необходимо, его своевременную замену.

Карбюратор

Карбюратор отрегулирован на заводе-изготовителе для обеспечения оптимальной производительности мотобура. В случае некорректной работы двигателя, обратитесь в сервисный центр по обслуживанию продукции торговой марки «Vitals».

Воздушный фильтр

Загрязненный фильтрующий элемент воздушного фильтра может стать причиной тяжелого запуска двигателя, потери мощности, неисправной работы двигателя, а также крайне сократить срок службы двигателя.

1. Снимите защитный кожух.
2. Снимите крышку воздушного фильтра.
3. Аккуратно извлеките фильтрующий элемент.
4. Тщательно удалите пыль и грязь с фильтрующего элемента, не повредив его.
5. Используя чистую мыльную воду и мягкую щеточку, промойте фильтрующий элемент.
6. В случае чрезмерного загрязнения или повреждения фильтрующего элемента замените фильтрующий элемент.
7. Установите фильтрующий элемент на штатное место и надежно зафиксируйте крышку фильтра и защитный кожух.

ВНИМАНИЕ!

Замену воздушного фильтра необходимо осуществлять своевременно. Грязь и пыль, проникающие через воздушный фильтр, наносят большой вред двигателю и тем самым сокращают срок его службы в разы.

Замену воздушного фильтра необходимо осуществлять своевременно. Грязь и пыль, проникающие через воздушный фильтр, наносят большой вред двигателю и тем самым сокращают срок его службы в разы.

Искроуловитель

Глушитель снабжен искроуловителем, который предотвращает распространение искр во время работы двигателя мотобура. Со временем на искроуловителе может скапливаться нагар. Осуществляйте чистку искроуловителя согласно регламенту.

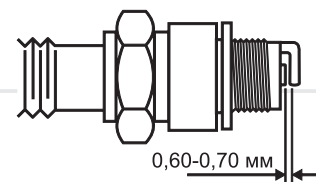
Свеча зажигания



ПРИМЕЧАНИЕ!

Для правильной работы двигателя на свече зажигания не должно быть загрязнений. Зазор между электродами должен быть 0,60 - 0,70 мм (см. рисунок 4).

рисунок 4



Необходимо регулярно чистить и проверять работоспособность свечи зажигания. Неисправная, грязная или имеющая нагар свеча зажигания становится причиной тяжелого запуска и плохой работы двигателя мотобура.

Элементы управления

Прежде чем приступить к работе мотобуром, обязательно проверьте элементы управления на отсутствие повреждения: ручку стартера, рычаг дросселя, фиксатор рычага дросселя, выключатель зажигания, колпачок «праймера». В случае повреждения – обратитесь в сервисный центр для замены.

Редуктор

ВНИМАНИЕ!

Не обслуживайте редуктор сразу после окончания работы мотобуром. Дождитесь полного охлаждения редуктора.

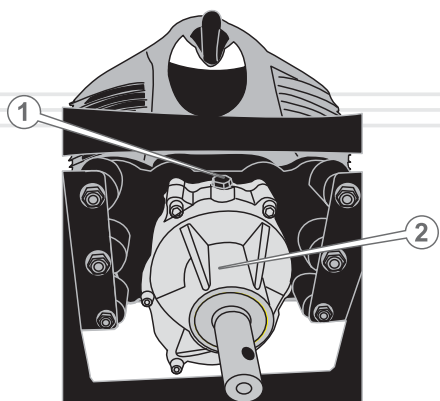
Редуктор заполняется достаточным количеством консистентной смазки на заводе-изготовителе. Тем не менее, чтобы не вывести редуктор из строя, очень важно проверять качество смазки редуктора.

**ПРИМЕЧАНИЕ!**

В редукторе используется консистентная смазка с содержанием лития.

1. Отвинтите винт (1) отверстия заправки смазки в редуктор (2) (см. рисунок 5).
2. Протрите винт и резьбовое отверстие от смазки, пыли или грязи.
3. Проведите визуальную проверку уровня смазки в редукторе и степень ее загрязнения. Если смазка загрязнена, удалите ее из редуктора и заполните редуктор новой смазкой.
4. После обслуживания редуктора надежно завинтите винт.

рисунок 5

**ТРАНСПОРТИРОВКА,
ХРАНЕНИЕ И УТИЛИЗАЦИЯ****Транспортировка****ОСТОРОЖНО!**

Запрещено переносить и транспортировать мотобур с запущенным двигателем.



Транспортировка мотобура допускается всеми видами транспорта, обеспечивающими сохранность изделия, в соответствии с общими правилами перевозок.

Позаботьтесь о том, чтобы не повредить мотобур во время транспортировки. Не помещайте на изделие тяжелые предметы.

Во время погрузочно-разгрузочных работ и транспортировки мотобур не должен подвергаться ударам и воздействию атмосферных осадков.

Размещение и крепление мотобура в транспортных средствах должны обеспечивать устойчивое положение изделия и отсутствие возможности его перемещения во время транспортировки.

ВНИМАНИЕ!

Во избежание пролива топлива во время транспортировки мотобура слейте топливо из топливного бака.



Допустимые условия транспортировки: температура окружающего воздуха от -15 °С до +55 °С, относительная влажность воздуха до 90%.

Хранение

Если мотобур не используется на протяжении длительного времени, изделие необходимо хранить в проветриваемом помещении при температуре от -15 °С до +55 °С и относительной влажности не более 90%, укрыв от попадания на изделие пыли и мелкого мусора. Наличие в воздухе паров кислот, щелочей и других агрессивных примесей не допускается.

Перед постановкой мотобура на длительное хранение необходимо:

- запустить двигатель и прогреть в течение 3-5 минут;
- слить топливо из топливного бака и топливопровода;
- снять колпачок со свечи зажигания, удалить грязь со свечи и колпачка;
- открутить свечным ключом свечу зажигания и налить в рабочую камеру цилиндра 2 куб. см моторного масла, предназначенного для двухтактных двигателей;
- осторожно два-три раза потянуть на себя рукоятку стартера. Поршневая группа двигателя и гильза цилиндра будут смазаны моторным маслом, тем самым защищены от возможной коррозии;
- установить свечу зажигания на штатное место;
- медленно потянуть за рукоятку стартера до тех пор, пока не почувствуете сопротивление. Хранение изделия в этом положении поможет защитить двигатель от внутренней коррозии;
- очистить мотобур от пыли, грязи и потеков топлива;
- установить изделие на ровной поверхности и накрыть сухим и чистым материалом.

Утилизация

Не выбрасывайте мотобур в контейнер с бытовыми отходами! Отслужившее свой срок изделие, оснастка и упаковка должны сдаваться на утилизацию и переработку.

Информацию об утилизации Вы можете получить в местной администрации.

ОПИСАНИЕ НЕИСПРАВНОСТИ	Возможная причина	Пути устранения
Двигатель не запускается	Отсутствует топливо (недостаточное количество топлива) в топливном баке	Налейте топливо в топливный бак
	Топливо не поступает в карбюратор	Закачайте топливо в карбюратор, используя топливоподкачивающий насос «праймер». Очистите топливную систему
	Загрязненное топливо, наличие воды в топливе	Замените топливо
	Загрязнена, залита топливом или неисправна свеча зажигания	Очистите, высушите или замените свечу
	Залито несоответствующее требованиям руководства топливо	Замените топливо
	Клавиша выключателя зажигания в положении «STOP» («Выкл»)	Включите зажигание, переместив клавишу выключателя зажигания в положение, противоположное «STOP» («Вкл»)
	Вышла из строя система зажигания	Обратитесь в сервисный центр
	Не отрегулирован карбюратор	Отрегулируйте карбюратор
	Загрязнен/изношен топливный фильтр	Очистите/замените топливный фильтр
	Фильтрующий элемент воздушного фильтра влажный	Высушите/замените фильтрующий элемент
Открыта воздушная заслонка карбюратора	Закройте воздушную заслонку карбюратора, переместив рычаг заслонки в положение «CLOSE»	
Двигатель вышел из строя	Обратитесь в сервисный центр	

ОПИСАНИЕ НЕИСПРАВНОСТИ	Возможная причина	Пути устранения
Недостаточная мощность	Не отрегулирован карбюратор	Отрегулируйте карбюратор
	Вышла из строя система зажигания	Обратитесь в сервисный центр
	Загрязнено топливо	Замените топливо
	Фильтрующий элемент воздушного фильтра загрязнён	Очистите/замените фильтрующий элемент
	Свеча зажигания отработала свой ресурс	Замените свечу зажигания
	Залито несответствующее требованиям руководства топливо	Замените топливо
	Закрыта воздушная заслонка карбюратора	Откройте воздушную заслонку карбюратора
Повышенная вибрация	Загрязненное топливо, наличие воды в топливной системе	Замените топливо
	Свеча зажигания покрыта нагаром	Очистите свечу зажигания
	Поврежден шнек	Замените шнек
	Изношены амортизаторы	Обратитесь в сервисный центр для замены амортизаторов
	Не отрегулирован карбюратор	Отрегулируйте карбюратор
Двигатель перегревается	Загрязнены ребра охлаждения двигателя	Очистите ребра охлаждения двигателя
	Чрезмерная нагрузка на изделие	Уменьшите нагрузку на изделие. Используется шнек большего диаметра. Шнек затуплен. Плотный грунт
	Беспрерывная работа в течение длительного времени	Дайте двигателю остыть

ОПИСАНИЕ НЕИСПРАВНОСТИ	Возможная причина	Пути устранения
Шнек не приводится в действие	Поврежден редуктор	Обратитесь в сервисный центр
Самопроизвольная остановка двигателя	Неисправна топливная система	Обратитесь в сервисный центр
	Засорен топливопровод	Очистите топливопровод
	Засорен топливный фильтр	Очистите топливный фильтр
Двигатель трудно останавливается	Засорен воздушный фильтр	Очистите или замените фильтрующий элемент воздушного фильтра
	Перегрев полюс свечи	Очистите полюс свечи зажигания и отрегулируйте зазор между электродами
	Выключатель зажигания вышел из строя	Обратитесь в сервисный центр для замены выключателя зажигания

ГАРАНТИЙНЫЕ ОБЯЗАТЕЛЬСТВА

Гарантийный срок эксплуатации мотобура бензинового Vitals BUM 52o составляет 1 (один) год с указанной в гарантийном талоне даты розничной продажи.

В течение гарантийного срока неисправные детали и узлы будут заменяться при условии соблюдения всех требований Руководства по эксплуатации и отсутствии повреждений, связанных с неправильной эксплуатацией, хранением и транспортированием изделия. По вопросам гарантийного обслуживания обращайтесь в уполномоченный сервисный центр.

Потребитель имеет право на бесплатное гарантийное устранение неисправностей, выявленных и предъявленных в период гарантийного срока и обусловленных производственными и конструктивными факторами.

Гарантийное устранение неисправностей производится путем ремонта или замены неисправных частей изделия в сертифицированных сервисных центрах. В связи со сложностью конструкции ремонт может длиться более двух недель. Причину возникновения неисправностей и сроки их устранения определяют специалисты сервисного центра.



ПРИМЕЧАНИЕ!

Изделие принимается на гарантийное обслуживание только в полной комплектации, тщательно очищенное от грязи и пыли.

Гарантийные обязательства утрачивают свою силу в следующих случаях:

- Отсутствие или нечитаемость гарантийного талона.
- Неправильное заполнение гарантийного талона, отсутствие в нем даты продажи или печати (штампа) и подписи продавца, серийного номера изделия.
- Наличие исправлений или подчисток в гарантийном талоне.
- Полное или частичное отсутствие, нечитаемость серийного номера на изделие, несоответствие серийного номера изделия номеру, указанному в гарантийном талоне.
- Несоблюдение правил эксплуатации, приведенных в данном руководстве, в том числе нарушение регламента технического обслуживания

- Эксплуатация неисправного или некомплектного изделия, ставшая причиной выхода его из строя.
- Попадание внутрь изделия посторонних веществ или предметов.
- Причиной возникшей неисправности стала некачественная или несоответствующая требованиям руководства топливная смесь.
- Изделие имеет значительные механические или термические повреждения, явные следы небрежной эксплуатации, хранения или транспортировки.
- Изделие использовалось не по назначению.
- Производились несанкционированный ремонт, вскрытие компонентов либо попытка модернизации изделия потребителем или третьими лицами.
- Неисправность произошла в результате стихийного бедствия (пожар, наводнение, ураган и т. п.).

Замененные по гарантии детали и узлы переходят в распоряжение сервисного центра.

При выполнении гарантийного ремонта гарантийный срок увеличивается на время пребывания изделия в ремонте. Отсчет добавленного срока начинается с даты приемки изделия в гарантийный ремонт.

В случае если по техническим причинам ремонт изделия невозможен, сервисный центр выдает соответствующий акт, на основании которого пользователь самостоятельно решает вопрос с организацией-поставщиком о замене изделия или возврате денег.

После окончания гарантийного срока сервисные центры продолжают осуществлять обслуживание и ремонт изделия, но уже за счет потребителя.

Гарантийные обязательства не распространяются на неисправности, возникшие вследствие естественного износа или перегрузки изделия.

Гарантийные обязательства не распространяются на комплектующие: шнек, свеча зажигания, топливопровод, фильтры, амортизаторы, элементы управления изделием.

Гарантийные обязательства не распространяются на неполноту комплектации изделия, которая могла быть обнаружена при его продаже. Все расходы на транспортировку изделия несет потребитель.

Право на гарантийный ремонт не является основанием для других претензий.



ГАРАНТІЙНИЙ ТАЛОН

Купуючи виріб, вимагайте перевірки його справності, комплектності і відсутності механічних пошкоджень, наявності відмітки дати продажу, штампа магазину та підпису продавця. Після продажу претензії щодо некомплектності і механічних пошкоджень не приймаються.

Виріб	
Модель	
Серійний номер	
Торгівельна організація	
Адреса торгівельної організації	
Виріб перевірів і продав	
Дата продажу	
Печатка або штамп торгівельної організації	

Претензій до зовнішнього вигляду, справності та комплектності виробу не маю. З правилами користування та гарантійними умовами ознайомлений.

(Підпис покупця)



Виріб		
Модель		
Серійний номер		
Вилучено (дата):	Торгівельна організація	
	Дата продажу	
Видано (дата):		
Майстер (ПІП та підпис)	Печатка або штамп сервісного центру	Печатка або штамп торгівельної організації



Виріб		
Модель		
Серійний номер		
Вилучено (дата):	Торгівельна організація	
	Дата продажу	
Видано (дата):		
Майстер (ПІП та підпис)	Печатка або штамп сервісного центру	Печатка або штамп торгівельної організації



Виріб		
Модель		
Серійний номер		
Вилучено (дата):	Торгівельна організація	
	Дата продажу	
Видано (дата):		
Майстер (ПІП та підпис)	Печатка або штамп сервісного центру	Печатка або штамп торгівельної організації

ВІДРИВНИЙ ТАЛОН

ВІДРИВНИЙ ТАЛОН

ВІДРИВНИЙ ТАЛОН

ФОРМУЛЯР ГАРАНТІЙНИХ РОБІТ

Виріб після гарантійного ремонту отримав у робочому стані, без дефектів. Претензій не маю.

<input type="text"/>	<input type="text"/>	<input type="text"/>
Дата	П.І.П. покупця	Підпис покупця

Виріб після гарантійного ремонту отримав у робочому стані, без дефектів. Претензій не маю.

<input type="text"/>	<input type="text"/>	<input type="text"/>
Дата	П.І.П. покупця	Підпис покупця

Виріб після гарантійного ремонту отримав у робочому стані, без дефектів. Претензій не маю.

<input type="text"/>	<input type="text"/>	<input type="text"/>
Дата	П.І.П. покупця	Підпис покупця

№	Дата проведення ремонту		Опис ремонтних робіт та заміненних деталей	Прізвище майстра та печатка сервісного центру
	Початок	Закінчення		
<input type="text"/>	<input type="text"/>	<input type="text"/>		
<input type="text"/>	<input type="text"/>	<input type="text"/>		
<input type="text"/>	<input type="text"/>	<input type="text"/>		
<input type="text"/>	<input type="text"/>	<input type="text"/>		
<input type="text"/>	<input type="text"/>	<input type="text"/>		

ОФИЦИАЛЬНЫЙ ДИЛЕР В УКРАИНЕ:

storgom.ua

ГРАФИК РАБОТЫ:

Пн. – Пт.: с 8:30 по 18:30

Сб.: с 09:00 по 16:00

Вс.: с 10:00 по 16:00

КОНТАКТЫ:

+38 (044) 360-46-77

+38 (066) 77-395-77

+38 (097) 77-236-77

+38 (093) 360-46-77

Детальное описание товара: <https://storgom.ua/product/motobur-vitals-bum-52o.html>

Другие товары: <https://storgom.ua/motobury.html>