



**АВР ДЛЯ БЕНЗИНОВОГО ГЕНЕРАТОРА**  
**Інструкція користувача**  
**ATS 1P64/3P32**



## ПЕРЕД ВИКОРИСТАННЯМ ПРИСТРОЮ УВАЖНО ПРОЧИТАЙТЕ ІНСТРУКЦІЮ!

Нерозуміння принципів експлуатації АВР може стати причиною травмування або пошкодження обладнання.

### 1. Правила безпеки

- Конструкція пристрою включає в себе деталі і вузли, які знаходяться під напругою.
- Працювати з пристроєм допускаються тільки фахівці, які пройшли навчання.
- Забороняється використовувати прилад без заземлення.
- Розташуйте пристрій таким чином, щоб був легкий доступ до панелі управління.
- Встановіть пристрій на рівну, міцну поверхню.
- Уважно прочитайте інструкцію користувача.
- Технічне обслуговування і ремонт повинні виконуватися тільки кваліфікованими фахівцями сервісного центру.

### 2. Технічні характеристики

Модель		ATS 1P64/3P32	
Фаза		1	3
Сила струму		64А	32А
Напруга генератора		AC230V±20%	AC400V±20%
Напруга мережі		AC230V±20%	AC400V±20%
Номинальна частота		50Гц	
Напруга заряду АКБ		12 В DC	
Умови навколишнього середовища	Робоча температура	-20°C-55°C	
	Температура зберігання	-20°C-70°C	
	Відносна вологість	<85%	
Розмір		357x235x147мм	
Вага брутто		7 кг	

Вимоги до експлуатації приладу: висота над рівнем моря - не більше 2 000 м;

Робоча температура навколишнього середовища - -20°C-55°C.

Відносна вологість - не більше 85%.

Комплектація:

- АВР - 1 шт.

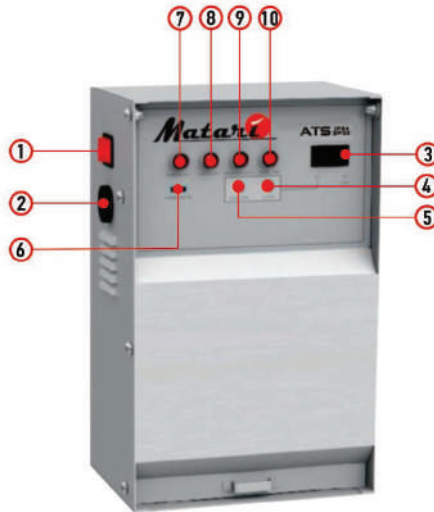
- Контрольний кабель - 1 шт.

### **3. Опис АВР**

АВР представляє собою автоматичну систему управління генераторною установкою для забезпечення резервного живлення електричних пристроїв у той час, коли основне джерело живлення виключене. АВР призначений для роботи з генераторними установками, в яких передбачена можливість автоматичної роботи і розетка АВР на панелі управління. Генератори, які не оснащені такими опціями, не можуть працювати з АВР.

Блок АВР складається з металевого корпусу, який можна монтувати на стіну. Підключення до генераторної установки здійснюється за допомогою спеціального кабелю управління (входить в комплект поставки) і силового кабелю. Підключення до виходу генератора, введення в змінну мережу і резервним електроприладам здійснюється за допомогою затискних клем, розташованих всередині пристрою.

Передня панель АВР складається з кнопок управління і індикаторів режимів. Описи і функції контрольних кнопок управління і індикаторів показані на наступній схемі:



**1. Вимикач живлення.**

**2. Сирена аварійної сигналізації.**

**3. Перемикач автоматичного/ручного режиму.**

**4. Кнопка ручного керування АВР.**

**5. Кнопка ручного управління генераторної установки.**

Переведіть АВР в «Ручний» режим за допомогою кнопки «3» і натиснувши кнопку «5» станеться запуск генератора. Повторне натискання кнопки «5» зупинить генератор.

**6. Повзунковий перемикач сезонних режимів «Літо/Зима».**

Літо: час пуску 10 секунд;

Зима: час пуску 25 секунд;

**7. Світлодіодний індикатор стану основного джерела електроживлення.**

Положення:

On – живлення присутнє;

Off – живлення відсутнє.

**8. Світлодіодний індикатор стану АВР.**

Положення:

On – АВР ввімкнений;

Off – АВР вимкнений.

**9. Світлодіодний індикатор подачі живлення від генератора:**

On – подача живлення від генератора;

Off – відсутнє подача живлення від генератора.

**10. Світлодіодний індикатор стану двигуна генератора:**

On – двигун запускається і працює нормально;

Блимає – помилка запуску.

Off – двигун зупинено.

#### 4. Принцип роботи АВР

АВР може працювати у двох режимах:

- Ручний режим.
- Автоматичний режим.

Якщо АВР працює в ручному режимі, напруга в мережі не контролюється. Запускається генератор і навантаження підключається натисканням кнопок (4) і (5) на передній панелі АВР. Час, необхідний для прогрівання двигуна перед підключенням навантаження, регулюється оператором.

В автоматичному режимі АВР безперервно стежить за наявністю напруги в мережі. Індикатор подачі живлення основного джерела електроживлення (7) горить, коли в мережі є напруга. У випадку ,коли напруга в електромережі відсутня на протязі 5 секунд, АВР подає сигнал до запуску двигуна генератора.

Поки двигун отримує стартовий сигнал, повітряна заслонка переводиться в середню позицію, і час реле електричного стартера становить 4 секунди.

При прийомі вихідного сигналу напруги в генераторі, АВР переводить заслінку у відкрите положення (в літньому режимі - протягом 5 секунд, в зимовому режимі - протягом 15 секунд після запуску двигуна).

При відсутності вихідного сигналу напруги після відключення реле електричного стартера, система буде намагатися запустити двигун ще 5 разів.

Якщо після 5-ї спроби двигун не запуститься, система відобразить повідомлення про помилку і блиматиме світло двигуна (10).

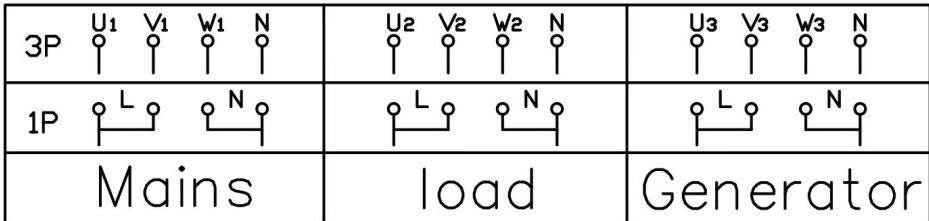
Якщо двигун запуститься успішно, індикатор працюючого двигуна (10) і індикатор подачі живлення від генератора (9) будуть безперервно світитися. Після вдалого запуску двигуна , для прогрівання двигуна система зробить паузу перед підключенням навантаження. В літньому режимі затримка буде тривати 10 секунд, в зимовому режимі - 25 секунд. Після закінчення цього часу включаються силові перемикачі і живлення навантаження буде забезпечуватися генератором. Потім індикатор (8) (індикатор вихідного навантаження) буде безперервно світитися.

Після того, як напруга з'явиться в електромережі, система переводить навантаження в електричну мережу протягом 3 секунд. Якщо напруга мережі залишається стабільною протягом 10 секунд, АВР подає сигнал для зупинки генератора.

## 5. Інструкція по роботі АВР

### А. Ручний режим

1. Підключіть АВР до генератора та електромережі.
2. Підключіть лінію основних споживачів «Навантаження».



3. Увімкніть живлення АВР кнопкою (1).
4. Переведіть АВР в режим «Ручний» за допомогою кнопки (3).
5. Запустіть двигун, натиснувши кнопку (5).
6. Після того, як двигун прогріється, підключіть навантаження до генератора, натиснувши кнопку (4).

### В. Автоматичний режим.

1. Підключіть АВР до генератора та електромережі.
2. Підключіть лінію основних споживачів «Навантаження».
3. Увімкніть живлення АВР кнопкою (1).
4. Виберіть режим прогріву двигуна, натиснувши перемикач (6) «літо/зима».
5. Переведіть АВР в режим «Авто» кнопкою (3).

Якщо в електромережі є напруга, система перейде в режим очікування.

Резервні пристрої отримують напругу від мережі.

При відключенні напруги від електромережі система запускає двигун електрогенератора в спосіб, що описаний вище, і перемикає джерело живлення резервних пристроїв на генератор.

**Увага!** У режимі «Авто» АКБ заряджається автоматично.

## 6. Обслуговування

- Обслуговування пристрою повинно виконуватися тільки кваліфікованим персоналом.
- Виконуючи обслуговування, завжди вимикайте пристрій і генератор. Пристрій всередині знаходиться під напругою, що є небезпечним для життя.

## 7. Зберігання та транспортування

Під час транспортування і зберігання пристрою зберігайте його подалі від вологи. Рекомендується тримати прилад в сухому, добре провітрюваному приміщенні і не піддавати його підвищеній вологості, впливу агресивних небезпечних газів і пилу.

## 8. Гарантія

Гарантія поширюється на дефекти матеріалів і компонентів, але не поширюється на компоненти, що підвержені природному зносу і роботам по технічному обслуговуванню, і становить 24 місяці з моменту продажу.

Тільки пристрої, очищені від пилу і бруду в заводській упаковці в повній комплектації, з інструкцією з експлуатації, гарантійним талоном з датою продажу і печаткою магазину, і заводським номером підпадають під гарантійні зобов'язання. Протягом гарантійного терміну обслуговування сервісний центр усуває за свій рахунок виявлені виробничі дефекти. Виробник не несе гарантійної і юридичної відповідальності, якщо користувач не дотримується інструкцій з експлуатації, в разі некваліфікованого ремонту або технічного обслуговування, або розбору пристрою, і не несе відповідальності за заподіяння тілесних ушкоджень або шкоди.

**Увага!** Всі роботи з підключення АВР повинні виконуватися тільки кваліфікованим електриком з відповідною кваліфікацією, доступом і досвідом підключення генераторних установок з автоматичним пуском.

При підключенні навантаження зверніть увагу, що **КАТЕГОРИЧНО ЗАБОРОНЯЄТЬСЯ** підключати навантаження, що перевищує номінальну потужність електрогенератора. Таким чином, в деяких випадках потрібно розподіляти навантаження таким чином, щоб обмежити струм, що проходить через АВР.

**Увага!** Щоб уникнути збоїв в роботі системи, оператор повинен перевіряти рівень палива і масла перед запуском не рідше одного разу на 2 тижні або після 50 годин роботи.

## 9. Дії під час тривалого простою в роботі

Якщо генератор довго не буде використовуватися, необхідно встановити автоматичний перемикач режимів в положення OFF (Вимк.) і від'єднати АВР від мережі. Тривалий час простою може викликати проблеми при автоматичному запуску через розкладання палива і втрати якості палива. Щоб збільшити ймовірність успішного запуску в автоматичному режимі, рекомендується запускати двигун не рідше одного разу на місяць, а паливо міняти в баку не рідше одного разу на три місяці.

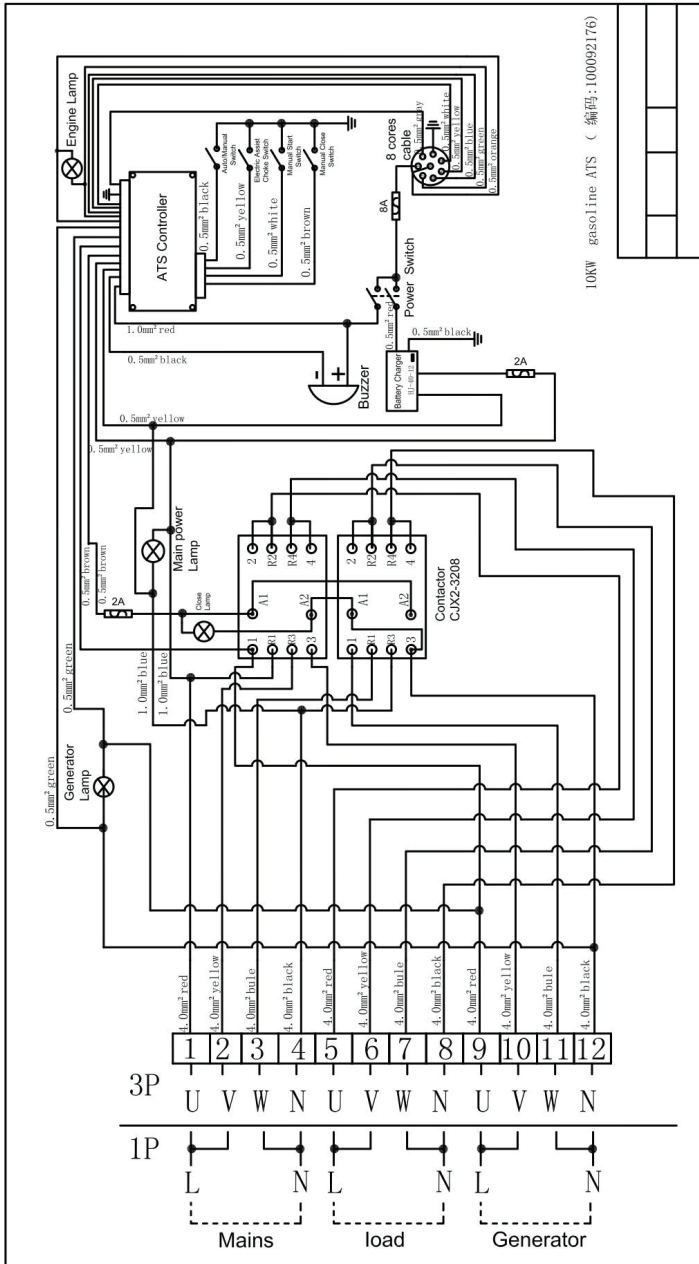
**Увага!** Не гарантується запуск двигуна в автоматичному режимі при температурі навколишнього середовища нижче  $-10^{\circ}\text{C}$ . Забороняється встановлювати електростанцію з блоком АВР на вулиці, де блок АВР може потрапити під вплив опадів, що може призвести до короткого замикання, ураження електричним струмом, а також несправності двигуна, генератора або АВР.

**Увага!** АВР повинен бути вимкнений при запуску генератора кикстартером або електричним стартером і при заміні АКБ.

**Увага!** Перед технічним обслуговуванням генераторної установки, будь ласка, переконайтеся, що АВР знаходиться в вимкненому стані (Вимк.)



## 10. Електрична схема





## ГАРАНТІЙНИЙ ТАЛОН

ЗАПОВНЮЄ ПРОДАВЕЦЬ

Термін дії гарантії	
Найменування, марка	
Модель виробу	
Заводський номер агрегату	
Дата продажу	

Продавець \_\_\_\_\_

(найменування підприємства, організації, юридична адреса)

Дата взяття товару на гарантійний облік - «\_\_\_\_\_» \_\_\_\_\_ 20\_\_\_\_ р.

\_\_\_\_\_  
(підпис продавця)

М.П.

\_\_\_\_\_  
(підпис)

---

---

ДЛЯ НОТАТОК

---

---

---

---

---

---

---

---

---

---

---

---

---

---

---

---

---

---

---

---

---

---

---

---

---

---



**044 359 0 358**

**067 443 8 983**

**[www.mataril.ua](http://www.mataril.ua)**

## **ОФИЦИАЛЬНЫЙ ДИЛЕР В УКРАИНЕ:**

[storgom.ua](https://storgom.ua)

### **ГРАФИК РАБОТЫ:**

Пн. – Пт.: с 8:30 по 18:30

Сб.: с 09:00 по 16:00

Вс.: с 10:00 по 16:00

### **КОНТАКТЫ:**

+38 (044) 360-46-77

+38 (066) 77-395-77

+38 (097) 77-236-77

+38 (093) 360-46-77

Детальное описание товара:

<https://storgom.ua/product/blok-upravleniya-ats-matari-1p64-3p32.html>

Другие товары: <https://storgom.ua/avtomatika-dlia-generatora-avr.html>